

AL3823 - AL3828



MONTAGE HANDLEIDING - ASSEMBLY INSTRUCTIONS
MONTAGEANLEITUNG - MANUEL DE MONTAGE



Model: AL3823 P UNI 28mm zvl
Model: AL3828 P UNI 28mm zvl

Afm. 380x230x218cm (bxdxh)
Afm. 380x272x218cm (bxdxh)

art. nr: 1002521
art. nr: 1002522

Geachte klant

Hartelijk gefeliciteerd met uw aankoop. U heeft een duurzaam houtproduct gekocht waarvan u jarenlang plezier zult hebben. Voor het allerbeste resultaat brengen wij de volgende punten onder de aandacht.

- De goederen dienen binnen 14 dagen na ontvangst door u te worden gecontroleerd. Dit voor aanvang van opbouw.

- Wij moeten u erop wijzen dat Outdoor Life Group Nederland B.V. niet aansprakelijk gesteld kan worden voor extra ontsane kosten, veroorzaakt door een onvolledige controle voor aanvang van de opbouw.
- Pak 2 dagen voor het opbouwen het hout uit, zodat het kan wennen aan de vochtigheidsgraad van de omgeving.
- Verwijder het folie, leg de planken en balken iets uit elkaar op een plek waar ze niet aan regen of zon worden blootgesteld.
- Controleer aan de hand van de stuklijst, verpakt in het pakket, of de goederen compleet zijn.

- Indien niet direct met de opbouw wordt of kan worden begonnen, is het belangrijk dat u de onderdelen weer vlak opstapt op de pallet en deze afdekt met de folie die voor de bescherming van de pallet diende, zodat zon en water niet binnen kunnen dringen.
- Het pakket niet in een verwarmde ruimte opslaan.

In geval van thuisleveringen

De blokhut wordt op een pallet, in folie verpakt, geleverd. Het afleveringsadres moet voor vrachtauto's met een totaalgewicht van 38 ton en een lengte van 18 meter bereikbaar zijn.

In ontvangst name:

Voordat u de vrachtbrief van de vervoerder ondertekent, dient u het volgende te controleren:

1. Komen de aangeleverde goederen overeen met de gegevens op uw bestelling?
2. Is het bouwpakket aan de buitenkant onbeschadigd?

Belangrijk:

Indien aan het bovenstaande niet is voldaan, dient u dit te vermelden op de vrachtbrief en deze opmerkingen te laten accorderen door de vervoerder, voordat u de vrachtbrief ondertekent.

Eventuele reclamaties

Wij besteden alle zorg aan productie en verpakking om een goed product te leveren. Desondanks kan het voorkomen, dat een en ander niet aan uw verwachtingen beantwoordt. Zijn onderdelen manco of dusdanig beschadigd dat een goede verwerking ervan niet meer mogelijk is, dan dient u dit binnen 14 dagen schriftelijk of per fax of email mede te (laten) delen aan de klantenservice.

After Sales

Voor een eventuele reclamatie bevindt zich in het pakket een "After Sales formulier". Leesst u de aanwijzingen op dit formulier nauwkeurig en vult u het met de volgende gegevens in:

- Ordernummer: is het nummer waaronder de order bij ons geregistreerd en verwerkt is. Dit nummer vindt u o.a. op de sticker op de verpakking en op de afleverbon (CMR / vrachtbrief).
- Productienummer: dit is een nummer voor de serieproducties, het begint met de twee letters PO. U vindt het nummer op de sticker van het pakket en/of gestempeld op het montage-instructie boekje / reclamatie formulier.
- Uw naam, adres, telefoonnummer en e-mailadres.
- Het artikelnummer van het onderdeel (of onderdelen) waarom het gaat, met vermelding van de klacht.

U kunt dan dit volledig ingevuld reclamatie formulier en foto's in geval van beschadigde onderdelen samen met de afleverbon mailen of (laten) faxen naar:

Outdoor Life Group Nederland B.V.
Klantenservice
Lage Akkerweg 13
5711 DD Someren
Nederland
Fax: (+31) (0)493-441510
service@outdoorlifegroup.nl

Uiteraard kunt u ook contact opnemen met uw dealer.

Wij zullen uw reclamatie zorgvuldig behandelen en (indien reclamatie als terecht beoordeeld wordt), de onderdelen zo spoedig mogelijk naleveren. Materiaalklachten worden niet geaccepteerd als ze al geschilderd zijn.

Montage:

- Lees voorafgaand aan opbouw de handleiding aandachtig door en volg de opbouw instructie/tekeningen nauwkeurig.
- Het is belangrijk een 100% vlak, waterpas en stabiel fundament voor de hut te hebben.

U heeft de keuze tussen

- Een fundering met ringbalken
 - Betontegels
 - Een betonnen funderingsbalk of een betonnen vloer
- De aansluiting van de blokhut op de fundering kunt u het beste afichten met siliconenkit.

Nuttige tips:

- Zorg dat de ondergrond waarop de blokhut geplaatst wordt, waterpas is.
- Zorg ervoor dat de eventuele fundering en/of de vloerbalken enige centimeters boven het maaiveld geplaatst worden.
- Zorg dat de blokhut verankerd wordt aan de fundering of ondergrond.
- Breng geen verticale verbindingen aan in uw blokhut, uw blokhut dient te kunnen krimpen en uitzetten (in hoogte).
- Denk eraan uw blokhut te verzekeren.
- Zorg voor voldoende ventilatie in de blokhut.
- Het slot één maal per jaar smeren met grafietpoeder.
- Kunststofruit met zeeppmiddel schoonmaken, nooit met een schuufmiddel.
- Een deel van de verpakkingsfolie kunt u gebruiken als vochtwerende scheidingslaag tussen fundering en de blokhut.
- Als u het pakket uitpakt dient u eerst de wandbalken en planken van elkaar te scheiden voordat u deze optilt, zodat messing en groef vrij liggen en beschadigingen worden voorkomen.

Onderhoud:

- Voor de opbouw van de blokhut behandelt u de groef en messing van de wanddelen, alsmede de vloer- en dak delen met vochtregulerende UV-bestendige beits. Dezelfde beits kunt u gebruiken als houtbescherming voor behandeling van de hele blokhut na het opbouwen. Door deze behandeling regelmatig te herhalen, wordt de levensduur van uw blokhut aanzienlijk verlengd.
- De binnenkant van de blokhut en de deur behandelt u, afhankelijk van lokale omstandigheden, het beste minstens elke drie jaar met vochtregulerende beits. Voor advies kunt u zich tot uw leverancier wenden.
- Hout is een natuurproduct dat leeft en dat betekent dat elk stuk hout een andere structuur en tekening heeft. Het is normaal dat in hout afwijkingen voorkomen, dit geeft hout echter z'n natuurlijke charme.

Toelaatbare afwijkingen van blokhut hout zijn:

- kwasten die zijn vastgegroeid in het hout
- uitvallende kwasten met een doorsnede van maximaal 4 cm
- schaaftantanten, boomschors op achterkant van dak en vloerhout, op voorwaarde dat de zichtzijde gesloten verwerkt kan worden.
- verkleuringen (deze tasten de levensduur niet aan)
- scheuren die de constructie niet aantasten
- harsplekken
- vervormingen en krommingen van het hout
- vingerlas verbindingen in wandbalken als ook eventueel deuren en ramen.
- lichte beschadigingen van mes en groef
- kromming van deur- en/of raambal
- ruwheid van houten oppervlakten

Garantie

Garantie 5 jaar op constructie- en materiaalfouten, exclusief hang- en sluitwerk. Van de garantie uitgesloten zijn gebreken die het gevolg zijn van:

- een ondeugdelijke fundering
- niet opbouwen als aangegeven in deze opbouwbeschrijving
- schimmelvorming en houtrot als gevolg van onvoldoende of onjuist onderhoud van een onjuist verfsysteem
- foute, niet vakkundige gelegde of onvoldoende dakbedekking
- het vastschroeven of spijkeren van onder elkaar gelegen wandbalken, raam- of deurkozijnen
- schade ten gevolge van niet vakkundig aan-, in- en/of ombouwen
- een ontbrekende en/of verkeerd bevestigde dakveranker
- natuurrampen of andere gewelddadig inwerkingen
- windsnelheden van meer dan 7 Beaufort.

NB

- Uw ramen en deuren worden niet standaard met echt glas geleverd. Mocht dit incidenteel wel voorkomen, en is er glasbreuk ontstaan, dan kan dit op grond van de leveromvang niet geclademd worden.
- Uw tuinhuis moet stormvast verankerd worden
- Uw tuinhuis is niet standaard verzekerd. Indien gewenst kunt u uw tuinhuis verzekeren tegen beschadigingen van buitenaf, zoals vandalisme en stormschade. Informeer bij uw verzekeringsagent naar de mogelijkheden.
- Voor eventueel bijgeleverde accessoires zoals terras, bloembakken, luiken en aanbouw is een opbouw instructie bijgevoegd.

Belangrijk ! Mogelijke oorzaken van eventuele problemen.**A. Vorming van kieren in de wanden**

Hout leeft en past zich aan bij wisselende weersomstandigheden . In sommige gebieden gebeurt dit extreem . Het kan voorkomen dat bij extreem droog weer ruimtes ontstaan tussen enkele wandbalken. U dient als volgt te handelen:

Stap 1: Verwijder aan de binnenkant van de deur de bovenste lijst van het kozijn om na te gaan of de bovenliggende wandbalk op het kozijn van de deur steunt. Indien dit het geval is, dan dient u de stappen 2, 3, 4, en 5 te volgen. Indien dit niet het geval is dan dient u contact op te nemen met Outdoor Life Group Nederland B.V. of uw dealer.

Stap 2: Om een kier te kunnen verwijderen, schroeft u aan de binnenkant de afdeklijsten van het deurkozijn af en verwijdert u de deur en het kozijn.

Stap 3: U maakt de deuropening met behulp van een zaag aan de bovenzijde ...x...cm groter (afhankelijk van de grootte van de kier, maar maximaal 1 cm).

Stap 4: Indien de kier nu nog aanwezig is, slaat u met een hamer lichtjes op het dak boven de hoekverbinding (gebruik een rubber hamer) totdat de wandbalken weer in de oorspronkelijke toestand geplaatst zijn.

Stap 5: Deur en raam weer inbouwen.

B. Het dakhout zwelt op :

Het dakhout moet met 2 spijkers per bevestigingspunt (zijwand en dakhouding) worden bevestigd. Indien er slechts 1 maal per bevestigingspunt genageld wordt, kan het dakhout schuin naar boven gaan staan.

C. Beschadiging van messing en groef

Mogelijkerwijs kunnen messing en groef tijdens het transport gedeeltelijk beschadigd zijn. Zolang bij montage de dekking tussen messing en groef waarborgd is kan dit geen reden zijn voor een reclamatie.

Een lichte beschadiging van messing en groef heeft geen invloed op de stabiliteit van het huis.

BELANGRIJK**Informatie dospel impregnatie (bruin, groen, antraciet)**

Door het proces "dospelimpregnatie" is het vochtpercentage in het blokhut-hout op moment van aflevering relatief hoog. Door het inbrengen van vocht heeft dospelimpregnatie uitzetting van het hout tot gevolg.

Dit betekent dat de wandbalken op het moment van afleveren en opbouwen hoger zullen zijn dan de oorspronkelijke hoogte. Dit kan enkele millimeters hoogteverschil per wandbalk betekenen.

Gedurende en na het opbouwen van uw blokhut is het daardoor mogelijk dat er een grotere open ruimte boven uw deur- en raamkozijn zichtbaar is dan dat afgedekt kan worden door de meegeleverde afdekklatten (buitenzijde). De oorspronkelijke hoogte keert gedurende het proces van natuurlijke droging weer terug, de blokhut zal dan in de hoogte krimpen(zakken) waardoor deze open ruimte zal verdwijnen. In een droge periode zal dit "krimpen" sneller gaan dan in een vochtige periode.

Het is overigens constructief noodzakelijk dat er een ruimte boven het deur- en raamkozijn aanwezig is, dit om de hoogte verschillen van de blokhut in droge en vochtige jaargetijden op te kunnen vangen.

Onderhoud : dospelimpregnatie geeft een eerste bescherming tegen weersinvloeden, u dient uw blokhut zowel aan de binnen als buitenzijde regelmatig te onderhouden met een vochtregulerende beits / verf.

Meer algemeen informatie over tuinhuisen en hout producten vind u op onze webpage. (www.outdoorlifeproducts.com)

BELANGRIJK: Controleer de inhoud van het pakket voordat u start met de opbouw. Outdoor Life Products is niet verantwoordelijk voor extra ontsane kosten veroorzaakt door een onvolledige controle voor aanvang van opbouw.

Sehr geehrter Kunde,

Herzlichen Glückwunsch zu Ihrem Kauf. Sie haben ein nachhaltiges Holzprodukt gekauft, an dem Sie noch Jahre später Ihre Freude haben werden. Für die besten Ergebnisse möchten wir Sie auf Folgendes hinweisen:

- Die Artikel müssen innerhalb von 14 Tagen nach Erhalt von Ihnen kontrolliert werden. Vor Anfang von dem Aufbau.
- Wir weisen darauf hin, dass Outdoor Life Group Nederland B.V. nicht haftet für extra entstandene Kosten, die durch eine unvollständige Kontrolle vor dem Aufbau entstanden sind.
- Nehmen Sie 2 Tage vor dem Aufbau das Holz aus der Verpackung, so dass sich das Material an den Feuchtigkeitsgrad der Umgebung gewöhnen kann
- Entfernen Sie die Folie, legen Sie die Bretter und Balken mit etwas Abstand auf einen Platz, wo sich weder Regen noch Sonneneinwirkung ausgesetzt sind.
- Kontrollieren Sie anhand der Stückliste, in der Verpackung, ob die Ware einwandfrei und vollständig ist
- Sollten Sie nicht direkt mit dem Aufbau beginnen, ist es wichtig, das Paket nach Kontrolle der einzelnen Teile wieder flach aufzustapeln und auf der Palette gegen Regen und Sonneneinwirkung zu schützen
- Ware bitte nicht in einem geheizten Raum aufbewahren

Falls die Ware nach Hause geliefert wird

Das Blockhaus wird auf einer Palette in Folie verpackt geliefert. Die Lieferadresse muss für LKW mit einem Gesamtgewicht von 38 Tonnen und einer Länge von 18 Metern erreichbar sein.

Lieferung

Bevor Sie der Spedition den Frachtbrief unterschreiben, sollten sie Folgendes kontrollieren:

1. Stimmt die gelieferte Ware mit Ihrer Bestellung überein?
2. Ist der Bausatz äußerlich beschädigt?

Wichtig

Sollte einer der o.g. Punkte nicht zutreffen, vermerken Sie diese bitte auf dem Frachtbrief und lassen Sie sich dies vom Fahrer gegenzeichnen, bevor Sie den Frachtbrief unterzeichnen.

Eventuelle Reklamationen

Wir verwenden größte Sorgfalt auf Produktion und Verpackung, um ein optimales Produkt zu liefern. Dennoch kann es vorkommen, dass das eine oder andere nicht Ihren Erwartungen entspricht. Sollten einige Teile fehlerhaft oder beschädigt sein, so dass eine einwandfreie Verarbeitung nicht mehr möglich ist, melden Sie dieses bitte innerhalb von 14 Tagen schriftlich, per Post, per Fax oder per E-Mail dem Kundenservice.

Kundendienst

Für eventuelle Reklamationen befindet sich in dem Paket ein Reklamationsformular. Bitte lesen Sie zunächst die Anweisungen auf diesem Formular und füllen die folgenden Daten aus:

- Auftragsnummer: das ist die Nummer, unter der die Bestellung bei uns registriert und bearbeitet wurde. Die Nummer befindet sich unter anderem auf dem Aufkleber auf der Verpackung oder auf dem Lieferschein (CMR-Frachtbrief).
- Produktionsnummer: dies ist eine Nummer für die Serienproduktion: sie beginnt mit zwei Buchstaben: **PO**. Die Nummer befindet sich auf dem Aufkleber des Pakets und/oder als Stempel in der Aufbauanleitung.
- Ihren Namen, Adresse, Telefonnummer und E-Mailadresse.
- Die Artikelnummer des Teiles oder der Teile, die Sie reklamieren wollen, mit der jeweiligen Beschwerde.

Sie können das vollständig ausgefüllte Formular und Bilder bei beschädigte Ware zusammen mit dem Lieferschein an die folgende Nummer faxen / mailen (lassen):

Outdoor Life Group Nederland B.V.

Kundendienst
Lage Akkerweg 13
5711 DD Someren
Niederlande
Fax: (+31) (0)493-441510
Email: service@outdoorlifegroup.nl

Selbstverständlich können Sie auch mit Ihrem Händler Kontakt aufnehmen. Wir werden Ihre Reklamation sorgfältig prüfen und (wenn die Reklamation berechtigt ist) dafür sorgen, dass die Teile so schnell wie möglich nachgeliefert werden. Beschwerden hinsichtlich des Materials werden nicht akzeptiert, sofern sie gestrichen worden sind.

Aufbau:

- Lesen Sie vor dem Aufbau die Bauanleitung sorgfältig und folgen Sie genau die Aufbauanweisungen/Zeichnungen
- Es ist wichtig eine 100% flache, ebene und stabiles Fundament für die Hütte zu haben.
- Sie haben die Wahl zwischen
 - Einem Fundament mit Ringbalken
 - Betonziegeln
 - Einem Fundamentbalken aus Beton oder Betonboden
- Der Abschluss der Blockhütte an das Fundament kann am besten mit Silikon abgedichtet werden.

Nützliche Tipps:

- Sorgen Sie dafür, dass der Grund, auf dem das Blockhaus errichtet wird, eben und waagrecht ist.
- Sorgen Sie dafür, dass das eventuelle Fundament und/oder die Bodenbalken einige Zentimeter über der Bodenoberfläche ist
- Sorgen Sie dafür, dass das Blockhaus im Fundament oder Boden verankert wird.
- Keine vertikalen Verbindungen montieren an Ihre Blockhütte, Ihrer Blockhütte soll schrumpfen und erweitern können (in der Höhe).
- Denken Sie daran, Ihr Blockhaus zu versichern
- Sorgen Sie für ausreichende Belüftung Ihrer Blockhütte
- Sorgen Sie für ausreichende Belüftung in Ihrer Blockhütte
- Behandeln Sie das Schloss mindestens einmal im Jahr mit Graphitpulver
- Einen Teil der Verpackungsfolie können Sie als wasserabweisende Trennschicht zwischen dem Fundament und der Hütte verwenden
- Wenn Sie das Paket auspacken, sollten zunächst die Balken und Bretter voneinander getrennt abgelegt werden bevor Sie mit dem Aufbau beginnen. So ist sichergestellt, dass Nut und Feder frei liegen und Beschädigungen vermieden werden.

Instandhaltung:

- Vor dem Aufbau der Blockhütte sind Nut und Feder der Wand-, Boden- und Dachteile mit feuchtigkeitsregulierender UV-Beständige Beize zu behandeln. Dieselbe Beize kann nach dem Aufbau als Holzschutz für die Behandlung der gesamten Blockhütte verwendet werden. Wird diese Behandlung regelmäßig durchgeführt, verlängert sich die Lebensdauer der Blockhütte beachtlich.
- Die Innenseite der Blockhütte und die Tür sind, abhängig von örtlichen Gegebenheiten, am besten mindestens alle drei Jahre mit feuchtigkeitsregulierender Beize zu behandeln. Für Farbeberatung wenden Sie sich an Ihren Händler. Holz ist ein Naturprodukt, das lebt. Das bedeutet, dass jedes Stück Holz eine andere Struktur und Zeichnung hat. Es ist normal, dass im Holz Abweichungen vorkommen. Diese individuellen Prägungen geben dem Holz erst seinen natürlichen Charme.

Zulässige Abweichungen an Blockhausholz sind:

- Im Holz festgewachsene Äste
- Herausgewachsene Äste mit einem maximalen Durchmesser von 4 cm
- Hobelrückstände, Baumrinde an der Rückseite des Daches und des Bodenholzes, unter der Bedingung, dass die Sichtseite geschlossen verarbeitet werden kann.
- Verfärbungen (diese haben keinen Einfluss auf die Lebensdauer)
- Risse, die die Konstruktion nicht beeinflussen
- Harzflecken
- Krümmungen und Verformungen des Holzes
- Keilverzinkungen in den Wandbalken und in Türen und Fenstern
- Leichte Beschädigungen an die Nut und Feder
- Krümmung Tür- und Fensterflügel.
- Rauheit von Holzoberflächen

Garantie

5 Jahre Garantie auf Material und Konstruktion ausgenommen Beschläge.

- Von der Garantie sind folgende Mängel ausgeschlossen, die als Konsequenz der folgenden Gegebenheiten auftreten.
- Ungeeignetes Fundament
 - Aufbau nicht gemäß der Aufbauanleitung
 - Schimmel und Fäulnis durch unzureichende oder unsachgemäße Wartung oder falsche Farbsystem
 - Falsche, nicht fachgerecht gelegte oder nicht ausreichende Dachbedeckung
 - Das Festschrauben oder Festnageln von untereinander liegenden Wandbalken, Fenster- oder Türrahmen
 - Schäden, die durch nicht fachgerechten An-, Ein- und/oder Umbau entstanden sind

- Eine fehlende und/oder falsch befestigte Dachverankerung
- Naturkatastrophen oder andere gewaltsame Einwirkungen
- Windgeschwindigkeiten von mehr als 7 Beaufort

Weiterhin ist zu beachten:

- Ihre Fenster und Türen werden standardmäßig nicht mit echtem Glas geliefert. Sollte dies dennoch vorkommen, kann Glasbruch nicht auf Grund des Lieferumfangs reklamiert werden.
- Ihr Gartenhaus muss sturmfest verankert werden
- Ihr Gartenhaus ist standardmäßig nicht versichert. Falls gewünscht, können Sie Ihr Gartenhaus gegen Außenbeschädigungen wie Vandalismus und Sturmschäden versichern. Informieren Sie sich bei Ihrem Versicherungsmakler über die Möglichkeiten.
- Für eventuelle mitgelieferte Accessoires wie Terrassen, Blumenkästen, Fensterläden und Anbau sind jeweils Aufbauanleitungen beigelegt.

Wichtig! Mögliche Ursachen eventueller Probleme

A: Spaltbildung in der Wand

Holz lebt und passt sich wechselnden Wetterlagen an. In einigen Gebieten gibt es extreme Wetterveränderungen. Es kann vorkommen, dass bei extremer Trockenheit zwischen den einzelnen Wandbalken Zwischenräume entstehen. Dann sollten Sie wie folgt handeln:

Schritt 1: Entfernen Sie an der Innenseite der Tür die oberste Leiste des Türrahmens, um sicher zu gehen, ob der oberhalb liegende Wandbalken auf dem Rahmen der Tür liegt. Ist dies der Fall, befolgen Sie die Schritte 2,3,4 und 5. Ist dies nicht der Fall, nehmen Sie mit Outdoor Life Group Nederland B.V. oder Ihrem Händler Kontakt auf.

Schritt 2: Um einen Spalt zu beseitigen, schrauben Sie an der Innenseite die Abdeckleisten des Türrahmens an und entfernen Sie die Tür und den Türrahmen.

Schritt 3: Vergrößern Sie die Türöffnung mit einer Säge an der Oberseite um ...x... cm. (abhängig von der Größe des Spaltes, maximal 1 cm)

Schritt 4: Falls der Spalt immer noch nicht beseitigt werden könnte, schlagen Sie mit einem Gummihammer leicht oberhalb der Eckverbindung auf das Dach, bis sich die Wandbalken wieder im ursprünglichen Zustand befinden.

Schritt 5: Bauen Sie die Tür und den Rahmen wieder ein.

B. Die Dachbretter wölben sich:

Die Dachbretter müssen mit 2 Nägeln pro Befestigungspunkt (Seitenwand und Dachpfetten) befestigt werden. Falls lediglich 1 Nagel pro Befestigungspunkt verwendet wurde, können sich die Dachbretter schräg nach oben wölben.

C. Beschädigung von Nut und Feder

Möglichweise können Nut und Feder während des Transports teilweise beschädigt worden sein. Solange bei der Montage die Deckung zwischen Nut und Feder gewährleistet ist, stellt dies keinen Reklamationsgrund dar. Eine leichte Beschädigung von Nut und Feder hat keinen Einfluss auf die Stabilität des Hauses.

ACHTUNG:

Informationen zur Tauchimprägnierung (Braun, Grün, Anthrazit)

Durch den Prozess der "Tauchimprägnierung" quillt das Holz auf. Der Feuchtigkeitsgehalt im Blockhausholz ist zum Zeitpunkt der Lieferung relativ hoch. Dies bedeutet, dass das Deckungsmaß der Wandbohlen um ein paar Millimeter höher ist pro Wandbohle. Während und nach dem Aufbau des Hauses ist es möglich, dass ein Spalt über den Türrahmen / Fensterrahmen sichtbar ist. Dieser Spalt kann durch die mitgelieferten Abdeckleisten abgedeckt werden.

Das ursprüngliche Deckungsmaß wird sich während des Prozesses der natürlichen Trocknung (Schwinden) wieder einstellen. Das Holz wird während des ganzen Jahres „arbeiten“. In den trockenen Jahreszeiten wird es Schwinden und in den feuchten Jahreszeiten wird es Quellen. Daher wird das Spalt maß über dem Türrahmen sich konstruktionsbedingt je nach Jahreszeit ändern.

Wartung: die Tauchimprägnierung gibt einen ersten Schutz gegen Bläue und gegen Witterungseinflüssen. Zusätzlich sollten Sie regelmäßig zum Schutz des Holzes, die Innenseite und die Außenseite Ihres Gartenhauses und die Tür mit einer offenporigen, feuchtigkeitsregulierender, UV beständige und farbige Lasur behandeln.

Weitere allgemeine Informationen zu Gartenhäusern und Holzprodukten finden Sie auf unserer Website: (www.outdoorlifeproducts.com)

WICHTIG: Überprüfen Sie den Inhalt der Verpackung, bevor Sie anfangen zu bauen. Outdoor Life Products ist nicht verantwortlich für zusätzliche Kosten durch eine unzureichende Überprüfung vor Baubeginn verursacht werden.

Dear Customer,

Congratulations on your purchase. You purchased a durable wood product that you will enjoy for years to come. For best results we bring the following points to your attention:

- **The goods must be checked within 14 days after receipt. Before the start of construction.**
- We need to inform you that Outdoor Life Group Nederland B.V. cannot be held responsible for any additional costs due to an insufficient check before the start of construction.
- Check with help of the packing list, in the package, to ensure that all parts are present.
- It is important to restack the log cabin parts if assembly is not or cannot be carried out immediately and to cover it with the foil that served as protection for the pallet so that they are not exposed to sun and rain.
- Do not store the package in a heated room

In case of home deliveries

The log cabin is delivered on a pallet packed in foil. The delivery address must be accessible for lorries with a permissible total weight of 38 tonnes and a length of 18 metres.

Receipt of goods

Before you sign the delivery manifest of the carrier, you should check the following:

1. Do the details on the delivery manifest correspond with your order?
2. Is any damage visible on the outside?

Important

If any of the above checks are not satisfactory, this should be marked on the manifest and endorsed by the carrier before you sign for the delivery.

Claims

We take great care in production and packaging in order to deliver a quality product. It can, however, happen that the delivered goods are not satisfactory. If any parts are missing or damaged in such a way so as they cannot be used, this should be reported in writing or by e-mail or fax to our customer service desk within 14 days.

After Sales

Should you have a complaint, there is an "After Sales form" included in the package. Read the instructions on this form carefully and fill it in with the following information:

- Order number: this is the number under which the order is registered and processed by us. You can find this number on the sticker on the package and on the delivery manifest (CMR- Freight letter).
- Production number: this is a number used for the series productions; it starts with the two letters PO. You will find the number on the sticker of the package and/or stamped on the assembly instruction booklet.
- Your name, address, telephone number and e-mail address.
- The article number(s) of the part(s) concerned with a report of the complaint. You can fax or email the complete filled out complaint form and with pictures in case of damaged parts together with the delivery note to:

Outdoor Life Group Nederland B.V.
Customer service desk
Lage Akkerweg 13
5711 DD Someren
Netherlands
Fax: (+31) (0)493-441510
Email: service@outdoorlifegroup.nl

Of course you can also contact your dealer.

We will process your complaint carefully and if the complaint is justified we will send replacement parts as soon as possible. Complaints concerning materials that have been painted cannot be accepted.

Assembly:

- Read the assembly instructions carefully and follow the instructions/drawings accurately.
- It is important to have a 100% flat, level and stable foundation for the cabin. You can choose between
 - A foundation with ring joists
 - Concrete tiles
 - A concrete foundation beam or a concrete floor
- The junction between foundation and log cabin can be sealed with silicone.

Useful tips:

- Ensure that the base on which the log cabin is placed is firm and level.
- Ensure that the foundation and floor joists are placed several centimetres above ground level.
- Make sure the log cabin is anchored to the base or foundation
- Do not make any vertical connections to your cabin, your cabin must be able to shrink and expand (in height)
- Remember to insure your log cabin.
- Provide sufficient ventilation in your log cabin.
- Lubricate the lock once a year with graphite powder.
- Use soap to clean the acrylic glass. Never use an abrasive.
- The plastic foil can be used as a damp proof separating layer between foundation and the log cabin.
- During unpacking of the pallet, you must separate the boards and wall logs prior to lifting them up in order to prevent damage to the tongue and groove.

Maintenance:

- Prior to the assembly of the log cabin, you have to treat the tongue and groove of the wall parts as well as the floor and roofing parts with a moisturizing-UV-resistant stain. You can use the same stain for protection of the wood of the entire log cabin after assembly. Repeating this treatment regularly will significantly prolong the life of your log cabin.
 - Depending on the local conditions, it is best you treat the inside of the log cabin and the door at least every three years with a moisture resistant stain. For paint advice you can contact your supplier.
- Wood is a natural living product. This means that every piece of wood has a different structure and pattern. It is quite normal that deviations can appear in wood; this gives wood its natural charm.

Tolerable deviations of log cabin wood:

- Knots grown into the wood
- Knots falling out with a maximum diameter of 4 cm
- Shavings, tree bark on the backside of roof and floor boards, provided that the visible side can be assembled.
- Discolorations (these do not affect the life span)
- Cracks that do not affect the construction
- Resin stains
- Distortion, twisting and warping of the wood
- Finger joints in walls as well as doors and windows.
- Light damage of tongue and groove
- Warping of doors and windows
- Roughness of wooden surfaces

Guarantee

5 year guarantee to construction and material, excluding hinges and locks.

Not covered by the guarantee are defects resulting from:

- A faulty foundation
- Non-observance of the assembly instructions
- Mould and rot due to inadequate or insufficient maintenance or incorrect paint system
- Faulty, not competently laid or insufficient roofing material
- Joining wall logs, window and door frames by screws or nails
- Damage as a result of not competently built up or altered installation
- The absence of and/or faulty attached roof anchoring
- Natural disasters or other forceful influences
- Wind speeds over force 7 on the Beaufort scale.

Note:

- Windows and doors are not offered as standard with real glass. If this does happen, and any glass damage occurs, this cannot be claimed based on the delivery.
- Your log cabin has to be properly anchored against stormy weather conditions
- Insurance of your log cabin is, as a rule, not included in a standard house or household policy. If desired you can insure your cabin against damages from outside, including vandalism and stormy weather. Contact your insurance agent about the possibilities.
- Assembly instructions are included for any additional delivered accessories such as porch, flower box, shutters, and additions.

Important! Possible causes of any occurring problems.

A. Crack forming in the walls

Wood is alive and adjusts to changing weather conditions. In some areas this situation occurs to an extreme. In extremely dry weather it can occur that a crack appears between some of the wall logs. If this situation arises you have to act as follows:

- Step 1: Remove the uppermost part of the doorframe on the inside of the door in order to check if the beam underneath is still leaning on the doorframe. If this is the case, follow steps 2 through 5. If this is not the case, contact Outdoor Life Group Nederland B.V. or your dealer.
- Step 2: In order to remove a crack, unscrew the cover of the doorframe on the inside and remove the door and the frame.
- Step 3: Using a saw increase the door opening at the top bycm (depending on the size of the crack, but at most 1 cm).
- Step 4: If the crack is still present, softly tap with a hammer on the roof above the corner joint (use a rubber hammer) until the wall beams are back in their original positions.
- Step 5: Replace door and windows.

B. Roof boards bulging

Each roof board has to be attached with two nails per joint (side walls and roof beams). If only one nail is used per joint, the roof board will move obliquely and upwards.

C. Damage of tongue and groove

It is possible that the tongue and grooves are partially damaged during transportation. As long as the protection between tongue and groove is guaranteed during assembly, it does not portray a reason to claim. Slight damage to the tongue and groove does not affect the stability of your cabin.

IMPORTANT:

Information impregnation (brown, green, anthracite)

Through the process of "impregnation", the percentage of moisture in the log cabin wood at the time of delivery is relatively high. By introduction of moisture at the impregnation process, as a result, the expansion of the timber will occur!

This means that the wall beams at the time of delivery and construction will be higher than its original height. This could mean a few millimetres in height per wall beam. Therefore it is possible that during and after building of your cabin an larger open space above your door and window frame is visible, which can be covered by the enclosed strips (outside) the original height returns during the process of natural drying of the log cabin, and will shrink in height (bags) that this open space will disappear. In a dry period the "shrink-process" goes faster than in a wet period.

Incidentally, it is structurally necessary that an open space is present above the door and window frame, to be able to cope with this differences in height of the log cabin in dry and humid season periods.

Maintenance: impregnation gives initial protection against weather influences, you must maintain your cabin on both the inside and outside regularly with a coat of wood preservative / paint.

You will find more information concerning log cabins and other wood products on our webpage (www.outdoorlifeproducts.com)

IMPORTANT: Check the contents of this package before you start with the construction. Outdoor Life Products is not responsible for the extra costs incurred due to insufficient pre-check prior to the start of the construction.

Cher client,

Nous vous félicitons pour l'achat de votre maisonnette. Vous avez acheté un produit en bois résistant auquel vous aurez des années de plaisir. Pour le meilleur résultat nous attirons votre attention sur les points suivants:

- **La marchandise faut être contrôlée, par vous, dans les 14 jours suivant la réception. Ceci avant le commencement du montage.**
- Si'il vous plaît noter que Outdoor Life Group Nederland B.V. ne peut pas être tenu responsable de tous les frais supplémentaires encourus en raison d'une vérification insuffisante avant le commencement du montage.
- Déballer le bois 2 jours avant le montage, afin que le bois peut s'habituer au taux d'humidité ambiant.
- Enlevez le film, placez les planchers et poutres, séparément, dans un endroit où ils ne sont pas exposés au soleil et à la pluie.
- Contrôler sur la base du liste des pièces, qui se trouve dans le paquet, si tous les composants sont présents.
- Si vous ne passez pas directement à la construction, il est important que vous mettez les pièces, à plat, sur la palette. Couvrir la palette avec le film, d'une sorte que le soleil et la pluie ne peuvent pas pénétrer le paquet.
- Ne stocker pas le paquet dans une espace chauffée

Dans le cas d'une livraison à domicile

La cabane est livrée sur une palette et est recouvert avec une film de protection. L'adresse de livraison doit être accessible aux camions d'un poids total de 38 tonnes et une longueur de 18 mètres.

La réception du livraison:

Avant de signer le bon de livraison ou le CMR, il faut vérifier :

1. Si les marchandises livrées correspondent aux détails de votre commande.
2. Si le paquet est non endommagé à l'extérieur.

Important

Si les points susmentionnés ne sont pas remplis, indiquer sur le bon de livraison vos commentaires et laisser les approuver par le transporteur, avant que vous signez le bon.

En cas de réclamation

Nous portons une attention particulière à la production et à l'emballage de nos produits. Néanmoins il peut arriver que certaines pièces ne correspondent pas à vos attentes. Dans le cas où il y a des parties manquantes ou défectueuses et que le montage n'est plus possible, vous devez les signaler dans les 14 jours suivant la livraison, par écrit ou par fax à notre service SAV.

Service Après Vente

Pour d'éventuelles réclamations, vous pouvez utiliser le 'formulaire SAV' qui se trouve dans le paquet. Lisez attentivement les indications ensuite remplissez les informations suivantes:

- Numéro de la commande: c'est le numéro sous lequel nous enregistrons et traitons votre commande. Vous trouverez ce numéro, entre autres, sur l'autocollant apposé sur l'emballage et sur le bon de livraison/CMR.
- Numéro de production: c'est un numéro pour les productions en série, il commence avec deux lettres **PO**. Vous trouvez ce numéro sur l'autocollant du paquet et/ou il est marqué avec un tampon sur la notice de montage.
- Votre nom, adresse, numéro de téléphone et adresse email
- Le numéro de l'article du pièce (des pièces) concernées, avec mention du problème.

Vous pouvez envoyer par email ce formulaire dûment rempli et des photos (en cas des pièces endommagées) accompagner par le bon de livraison à:

Outdoor Life Group Nederland B.V.
Service Client
Lage Akkerweg 13
5711 DD Someren
Les Pays-Bas
Fax: (+31) (0)493-441510
E-mail: service@outdoorlifegroup.nl

Vous pouvez également prendre contact avec votre fournisseur.

Nous allons gérer soigneusement votre réclamation et (si la plainte est jugée à juste titre) nous vous envoyons les nouvelles pièces dans les plus brefs délais. Nous n'acceptons pas des réclamations sur des pièces qui sont déjà peintes.

Montage:

- Lisez, avant de construire, le manuel et suivez les instruction de montage/dessins avec précision.
 - Il est important que vous avez une fondation 100% horizontale et stable pour votre cabane.
- Vous pouvez choisir entre:
- Une fondation avec des poutres annulaires
 - Une fondation avec des dalles en béton
 - Des poutres de fondation en béton ou un sol en béton
- La connexion entre la cabane à la fondation peut au mieux être scellée avec du silicone.

Conseils utiles:

- Assurez-vous que le terrain sur lequel votre cabane sera construite est parfaitement de niveau.
- Assurez-vous que la fondation et/ou les solives se trouve(nt) quelques centimètres au dessus du niveau du sol.
- Assurez-vous que la cabane sera ancrée sur la fondation ou au sol.
- Fixer aucune connexion verticale dans votre cabane, la cabane doit être dans la possibilité de rétrécir et se dilater.
- Souvenez-vous d'assurer votre cabane.
- Assurer une ventilation adéquate dans votre cabane.
- Lubrifier la serrure chaque année avec la poudre de graphite
- Nettoyez les vitres en plexi avec du savon, jamais avec un abrasif.
- Vous pouvez utiliser une partie du matériel de l'emballage comme couche d'étanchéité entre la fondation et la cabane.
- Quand vous déballez le colis, vous devez premièrement séparer les madriers et les planchers, avant de les soulever, afin que les rainures et les languettes soient libres pour éviter des dommages.

Entretien:

- Avant le commencement du montage, il faut traiter les rainures et les languettes des madriers, ainsi que les parties du plancher et du toit, avec une couche de préservation du bois UV résistant. La même couche peut être utilisée pour protection la cabane complète, après la montage. En répétant ce traitement régulièrement, la longévité de votre cabane sera prolongée considérablement.
- Il est conseillé de traiter l'intérieur de la cabane et la porte, dépendant des conditions locales, au moins tous les trois ans avec une couche de protection de bois. Pour obtenir des conseils de peinture, s'il vous plaît contacter votre fournisseur.

Le bois est un produit naturel qui vit et cela signifie que chaque pièce de bois a une structure et dessin unique. Il est normal qu'il y a des défauts dans le bois, cela donne le bois son charme naturel.

Les anomalies acceptables du bois du cabane:

- des nœuds incrustés dans le bois
- des nœuds tombant, avec un diamètre max de 4 cm
- des restes de rabotage, des écorces sur l'arrière des planches du plancher et du toit, à la condition que le côté visible peut être traitée fermé
- des décolorations (elles n'affectent pas la longévité)
- des fentes qui n'ont pas d'influence sur la construction
- résine
- des joints de soudures dans les madriers des murs et éventuellement dans les portes et fenêtres.
- légers dégâts de rainure et languette
- courbure du vantail de porte et/ou du fenêtre
- la rugosité des surfaces en bois

Garantie

Une garantie de 5 ans, et ceci sur tous les manquements éventuels de matériel en bois ou de fautes de construction, à l'exclusion des charnières et serrures.

Exclus du garantie sont des défauts qui sont le résultat:

- des fondations défectueuses.
- d'une montage non conforme aux instructions de montage indiquées dans le manuel.
- d'un entretien inadéquat ou incorrect ou un système de peinture incorrecte : la moisissure et la pourriture du bois.
- d'une toiture mauvaise, incorrectement installée ou insuffisante.
- de la fixation des poutres, cadre des portes/fenêtres superposés avec des clous ou des vis.
- d'une installation, construction ou conversion incompétente.
- de l'absence ou mauvaise installation de l'ancrage du toit.
- des cataclysmes ou des autres impacts violents.
- des vitesses de vents de plus de 7 Beaufort.

ATTENTION

- Vos fenêtres et portes ne sont pas fournis en standard avec verre véritable. Si cela devait être le cas, et il y a de bris de verre, le verre ne peut pas être réclamer par rapport de la portée de la livraison.

- Afin d'assurer une plus grande stabilité de votreabri en cas de tempête nous vous recommandons un ancrage au sol.

- Votre cabane n'est pas automatiquement assurée. Si vous le souhaitez, vous pouvez assurer votre cabane contre des dommages externes, comme le vandalisme et les dégâts de la tempête. Demandez à votre agent d'assurance ce qui sont les possibilités.

- Pour tous les accessoires fournis, tels que une terrasse, des jardinières, des volets et une extension, les instructions de montages sont incluses.

Important ! Causes possibles des problèmes éventuels.

A. Formation des fissures dans les murs

le bois est un produit vivant et s'adapte aux conditions météorologiques. Dans certaines régions ces conditions sont extrêmes. Il peut arriver, en raison des conditions extrêmement sèches, que des espaces se produisent entre les madriers.

Dans ce cas, procédez comme suit:

Etape 1: Enlevez à l'intérieur du porte la partie supérieure du chambranle, afin de vérifier si le madrier supérieur s'appuie sur le cadre de la porte. Si tel est le cas, procédez avec les étapes 2,3,4 et 5. Sinon, contactez Outdoor Life Group Nederland B.V. ou votre revendeur.

Etape 2: Afin d'éliminer une frisure, dévisser à l'intérieur, les bandes de recouvrement du cadre de la porte et enlever la porte et le cadre.

Etape 3: Agrandir, en utilisant une scie, l'hauteur de l'ouverture de la porte par ...x... cm (dépendant de la taille de la fissure, mais avec un max de 1 cm)

Etape 4: Si la fissure est toujours présent, taper légèrement avec un marteau sur le toit au-dessus du joint d'angle (utilisez un marteau en caoutchouc) jusqu'au moment que les madriers se retrouvent à leur place d'origine.

Etape 5: Remonte la porte et le cadre.

B. La volige gonfle

La volige doit être fixée avec 2 clous par point de fixation (paroi latérale et faitière). Si que 1 seul clou est utilisé par point de fixation, la volige risque de gonfler.

C. Dommages à la rainure et languette

Il est possible que rainure et languette sont partiellement endommagés pendant le transport. Tandis que la couverture entre rainure et languette est garantie au moment du montage, cela ne peut pas être un motif de réclamation.

Un endommagement léger de la languette et de la rainure n'a aucune influence sur la stabilité de la cabane.

ATTENTION

A cause du traitement d'imprégnation par immersion, le pourcentage d'humidité dans le bois de la cabane, est relativement élevé au moment du livraison.

Le bois se dilate, a cause de l'addition de liquide pendant le traitement. Cela signifie que les poutres seront plus élevées que leurs hauteur d'origine. Cela peut signifier de quelques millimètres en hauteur par poutre.

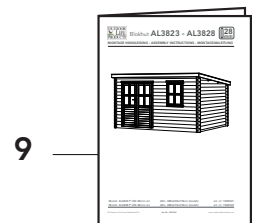
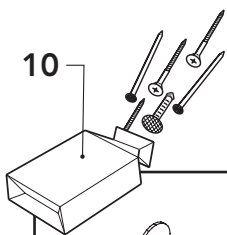
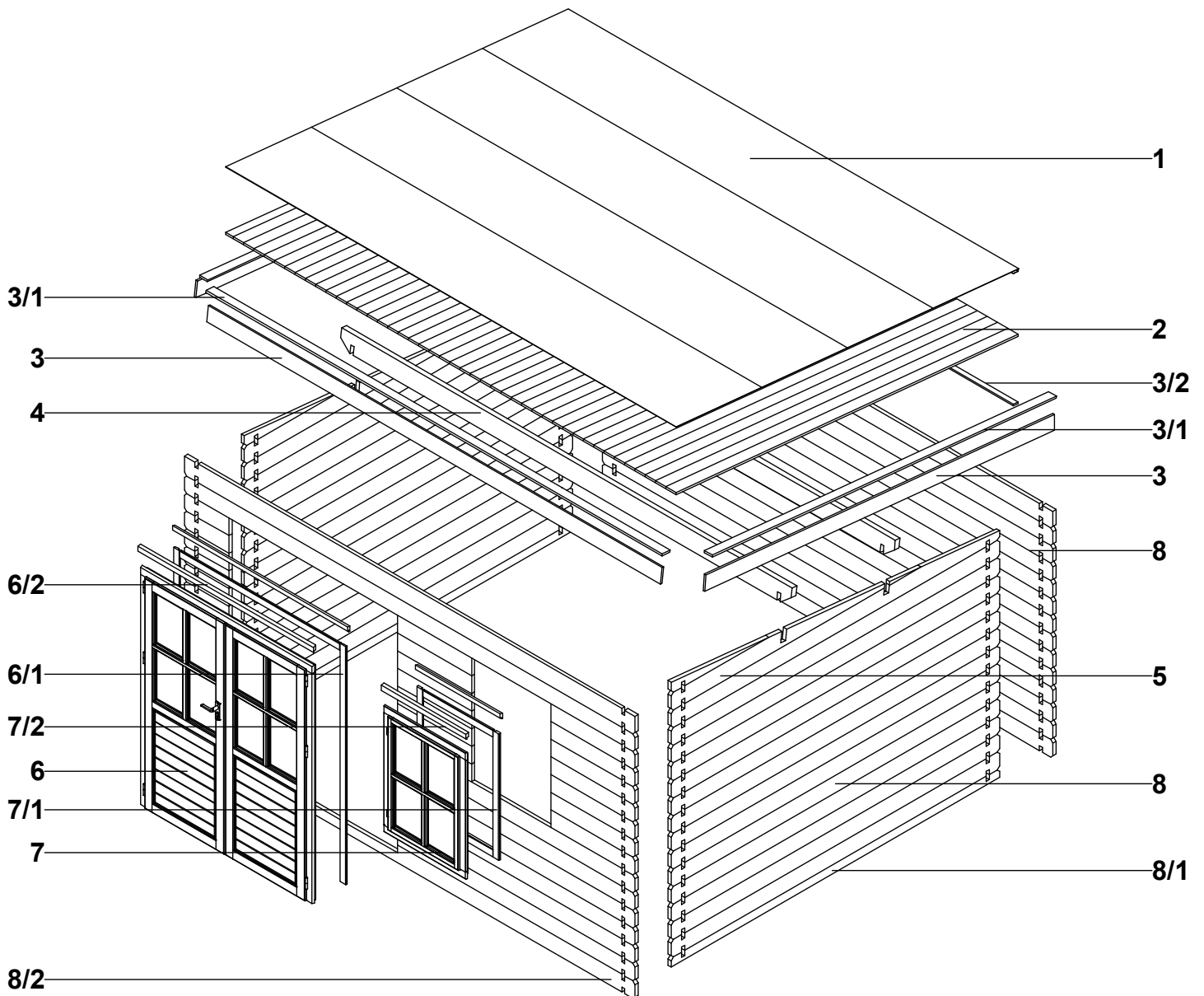
Pendant et après la construction de votre Maisonnette, il est donc possible qu'il y a un espace ouvert plus grand, dessus de votre cadre de porte et fenêtre, que ce qui peut être recouvert par les lattes de couvertures livrés. (extérieur).

Au cours du processus de séchage naturel, la hauteur d'origine retourne, la cabana va diminuer en hauteur (rétrécit), cela va disparaître cet espace ouvert. Le rétrécissement sera plus vite pendant la saison sèche qu'en période humide. Par ailleurs, il est nécessaire qu'il y est un espace au-dessus du cadre de porte et fenêtre présent, ceci afin de tenir compte de la hauteur de la cabane dans les saisons sèches et humides.

Entretien : le traitement d'imprégnation par immersion donne une première protection contre les intempéries, vous devez maintenir votre cabane régulièrement, à l'intérieur et l'extérieur, avec une couche de protection du bois ou de la peinture.

Pour plus de renseignements sur les maisonnettes et les produits en bois, consultez sur notre site web (www.outdoorlifeproducts.com).

IMPORTANT: Vérifier le contenu du paquet avant de commencer la construction. OLG n'est pas responsable pour les frais supplémentaires occasionnés par une vérification insuffisante avant la construction.



 3 x 15 mm	 3 x 20 mm	1.8 x 30 mm 2.4 x 55 mm	5 x 35 mm 5 x 55 mm	28 mm 40 mm	3.0 x 16 mm 3.5 x 25 mm 3.5 x 35 mm
				4 x 40 mm 4 x 50 mm	



NL

D

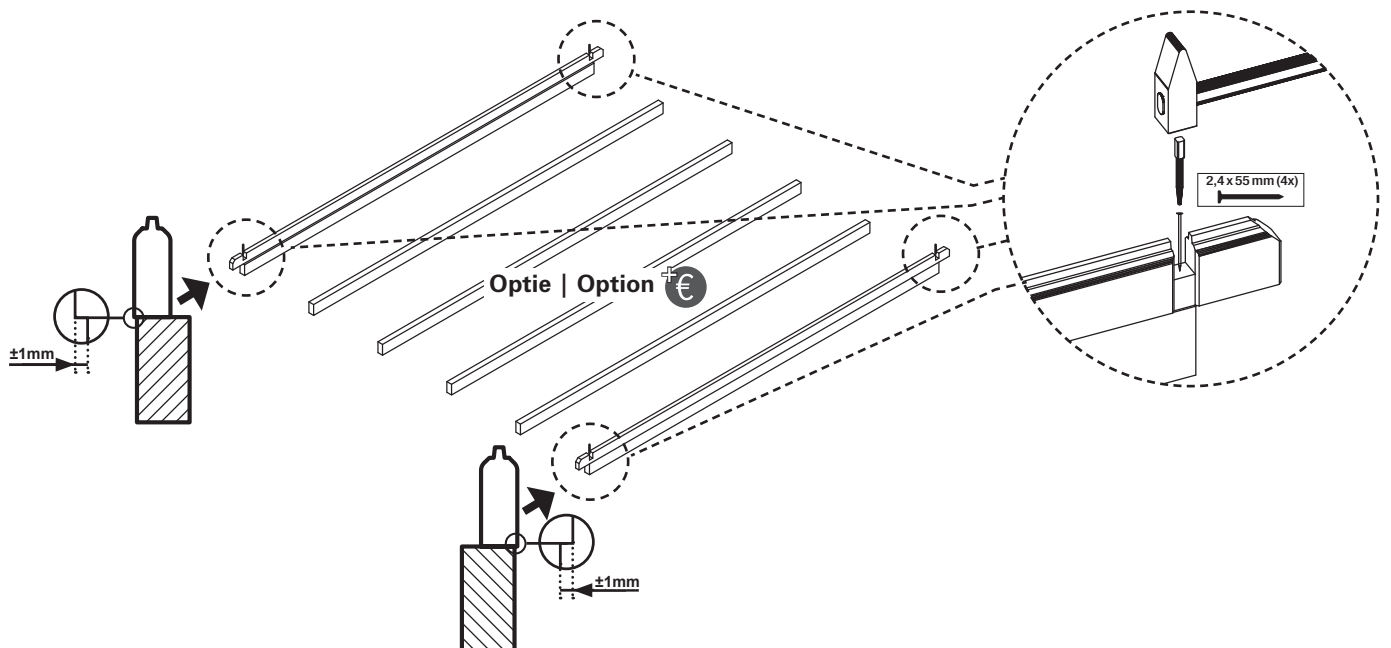
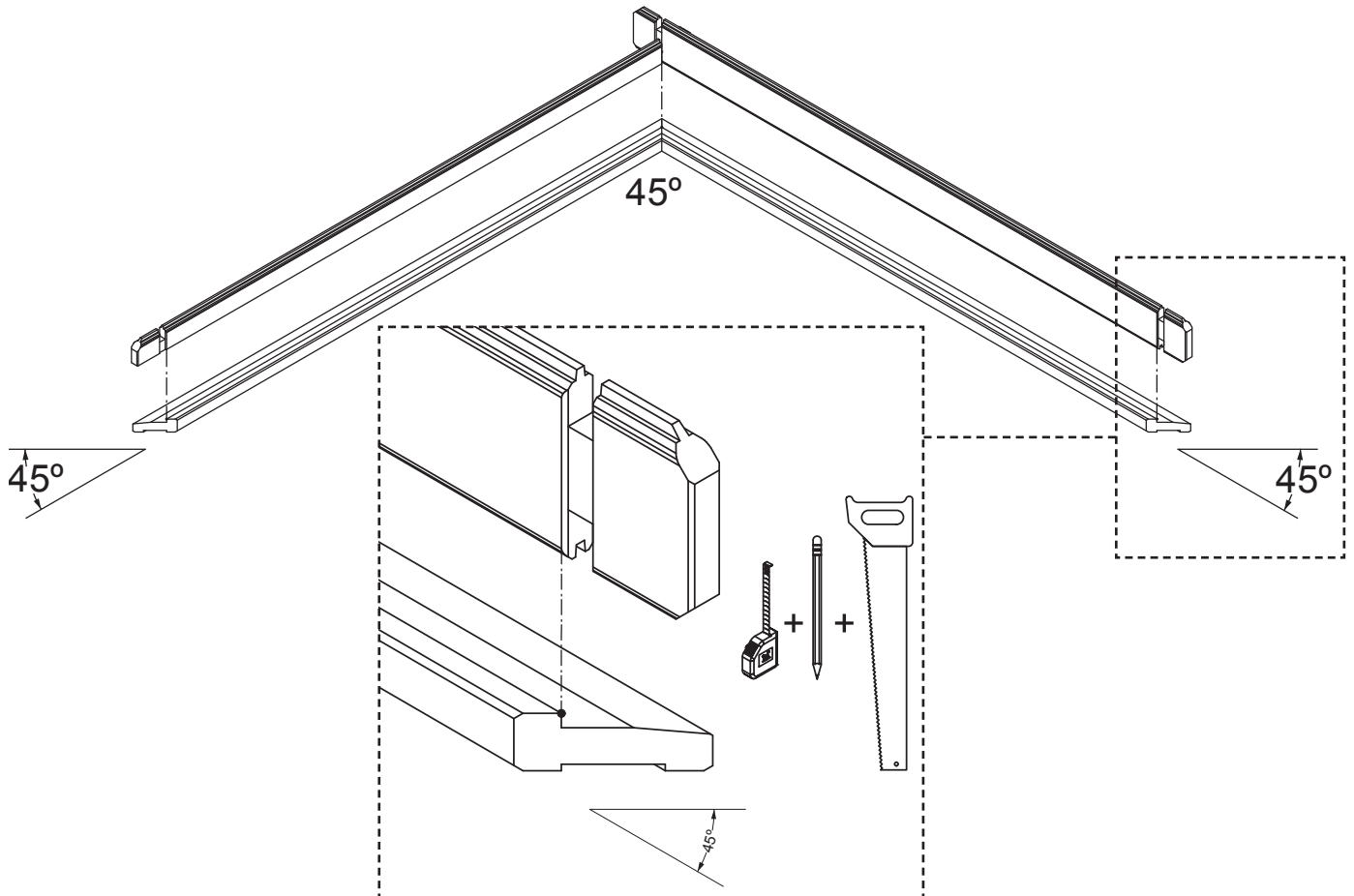
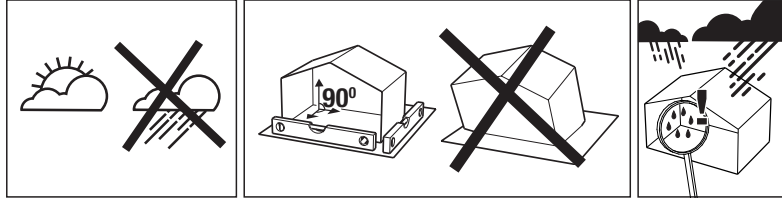
UK

1	Dakbedekking	Dacheindeckung	roofing
2	Dakhout	Dachbrett	Roof boards
3	Gevellijst	Giebelleiste	Fascia board
3/1	Dakafdekljst	Dachabschlussleiste	Weather board
3/2	Dakvoetlijst	Trauffenbrett	Eaves board
4	Dakgording	Dachpfette	Girder
5	Gevelpunt	Giebelpunkt	Gabel
6	Deur	Tür	Door
6/1	Inbouwlat deur	Einbaulatten Tür	Frameslates door
6/2	Afdeklat deur	Abdeckleiste Tür	Door moulding
7	Raam	Fenster	Window
7/1	Inbouwlat raam	Einbaulatten Fenster	Frameslates window
7/2	Afdeklat raam	Abdeckleiste Fenster	Window moulding
8/1	Wandbalk messing	Wandbalken mit Messing	Log-joist brass
8/2	Wandbalk deur	Wandbalken mit Aussparung	Log with door-cut-out
9	Opbouwbeschrijving	Aufbauanleitung	Building instruction
10	Bevestigingsmateriaal	Befestigungsmaterial	Mounting parts

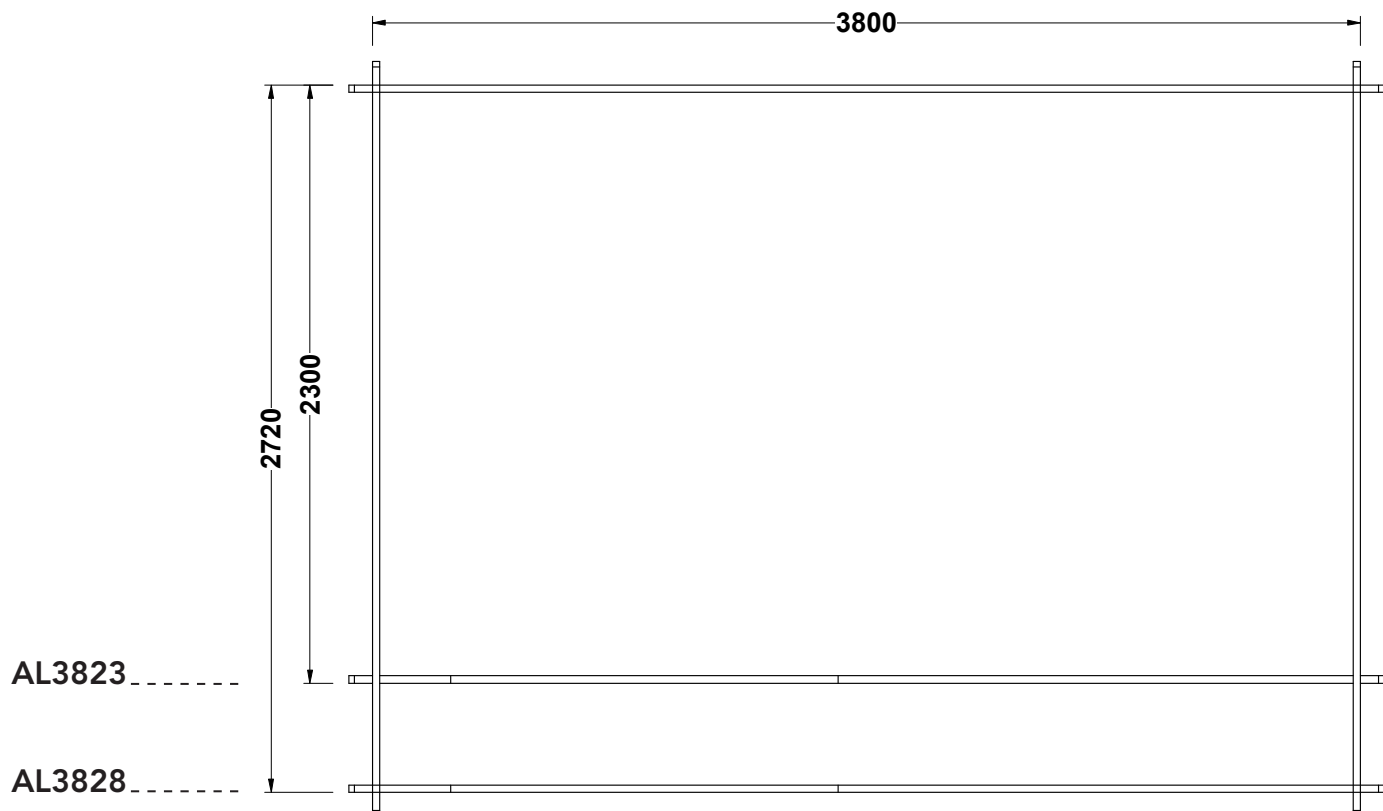
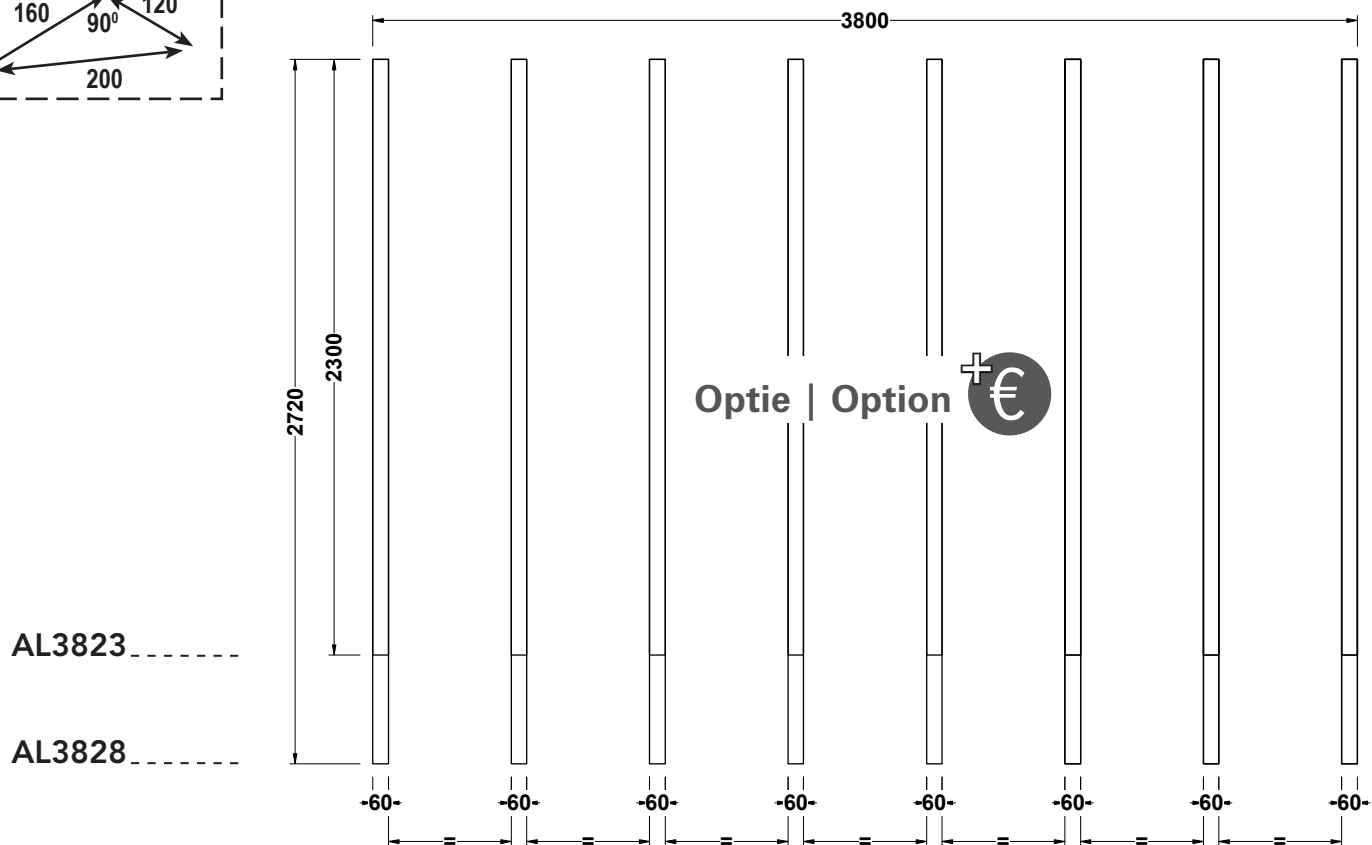
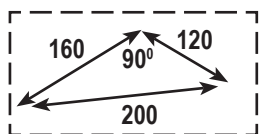


Afwateringsprofiel - Entwässerung Profil
Drainage profile - Profil de drainage

Optie | Option

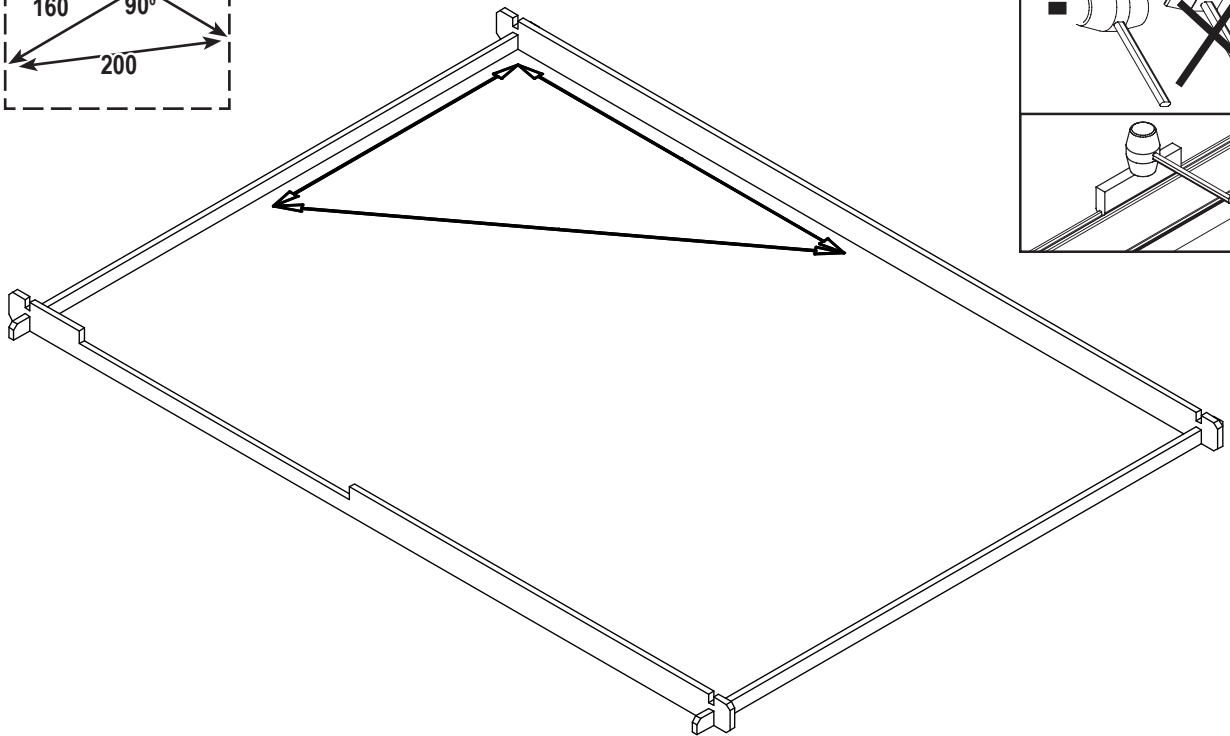
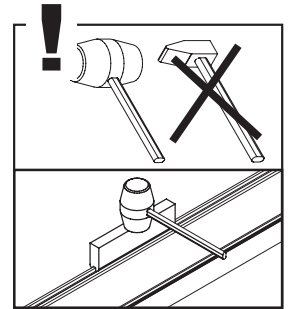
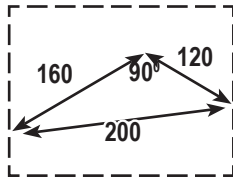


Leggen vloerbalken (optie) & Plattegrond - Fussbodenbalken (Option) & Lageplan
 Laying floor joist (option) & Groundplan - Poser solives (option) & Plan

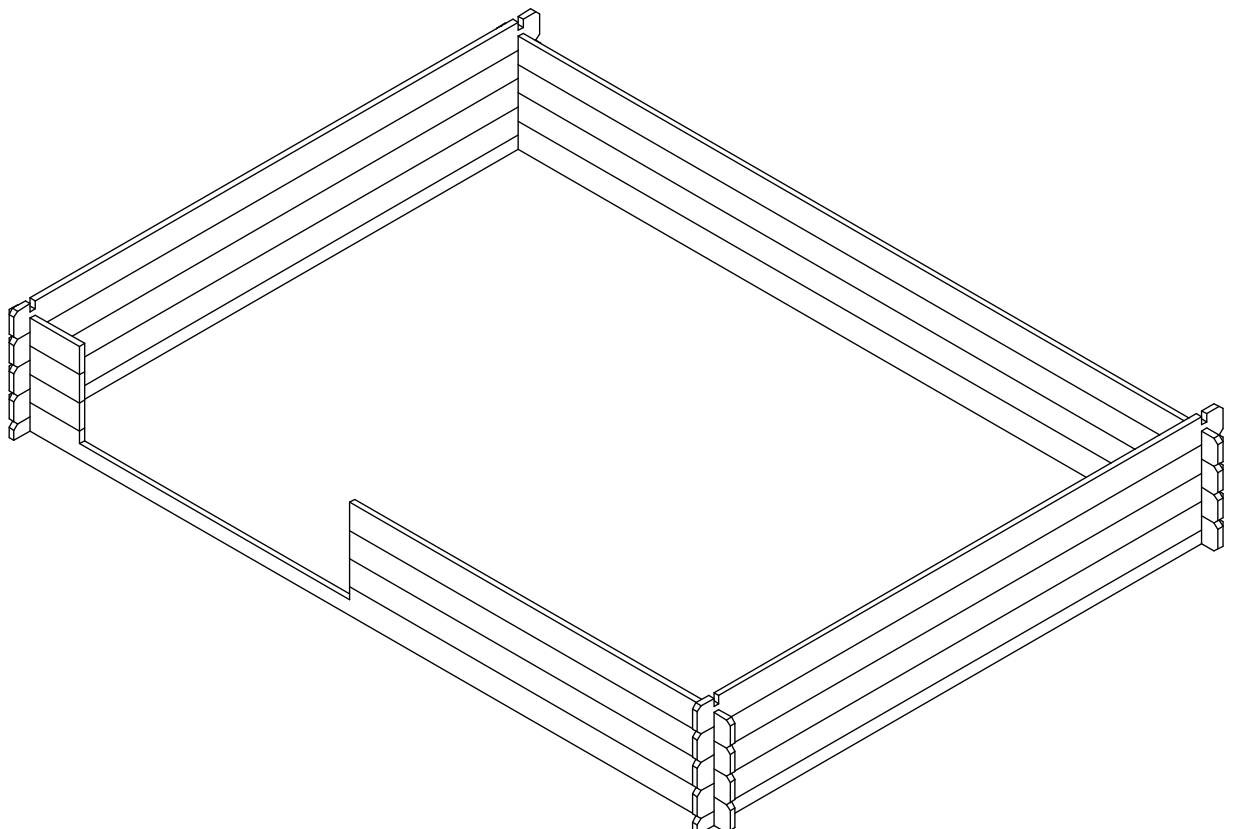


Opbouw wanden & plaatsen deur - Montage Wandbalken & platzierung Tür
Mounting walls & placing door - Montage madrier de la paroi & porte de placement

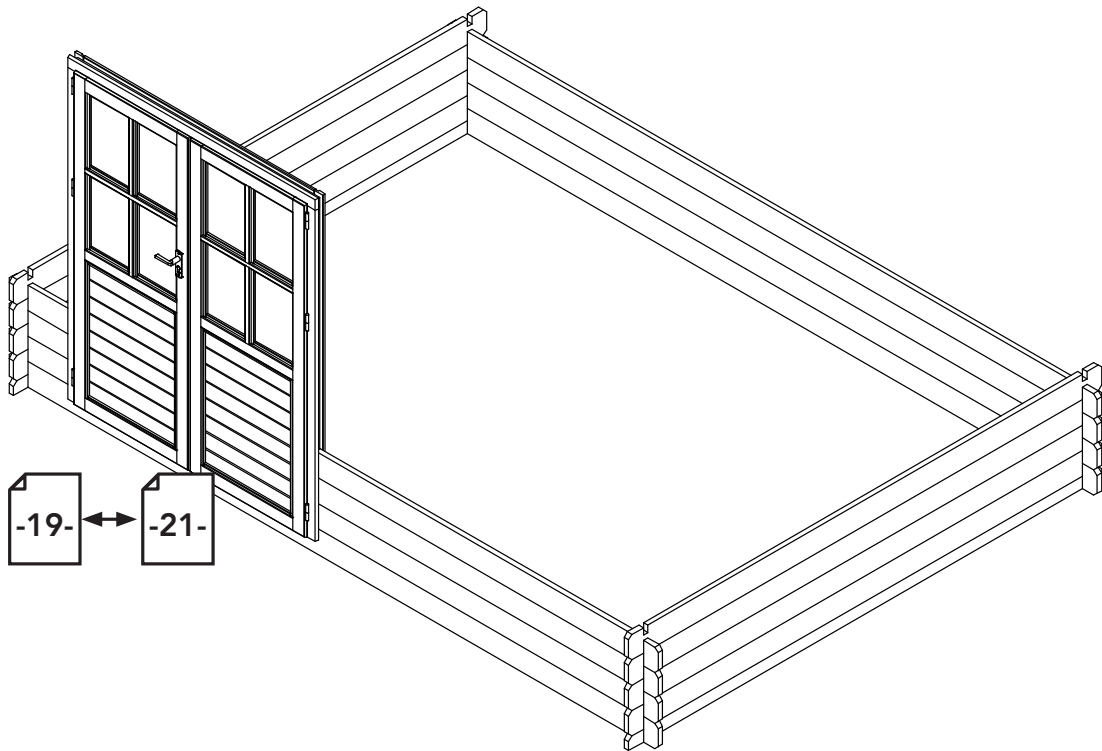
1



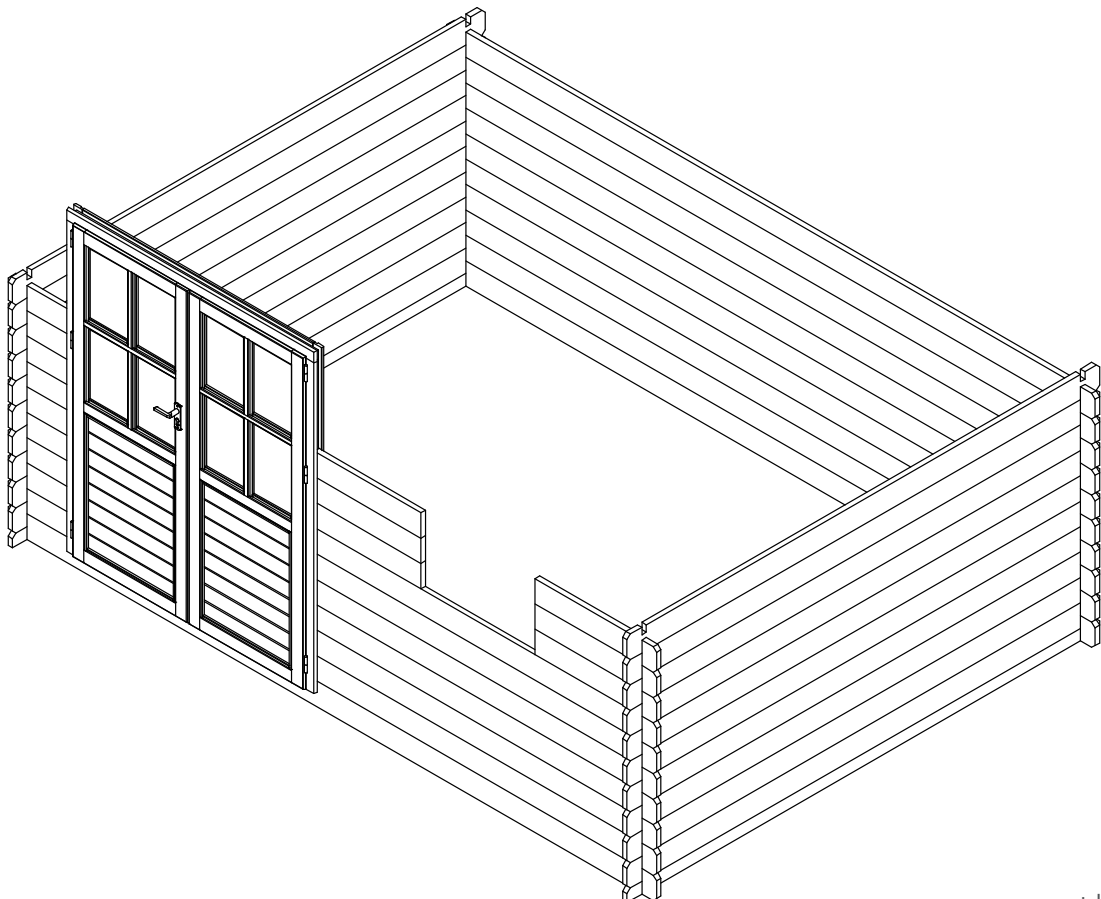
2



3

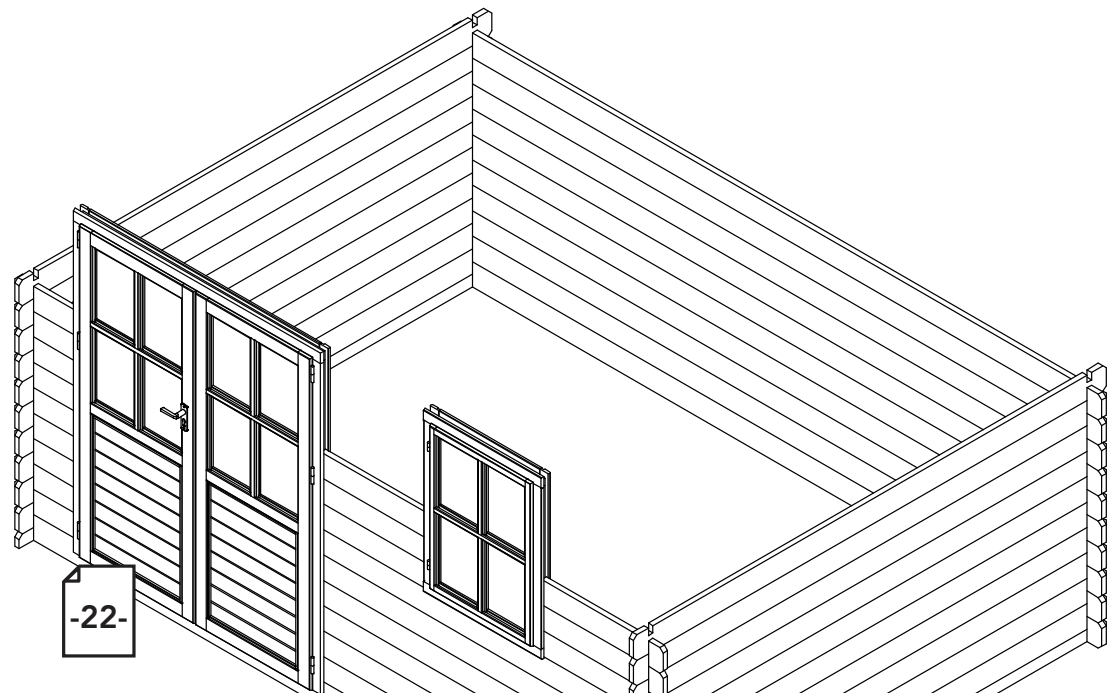


4

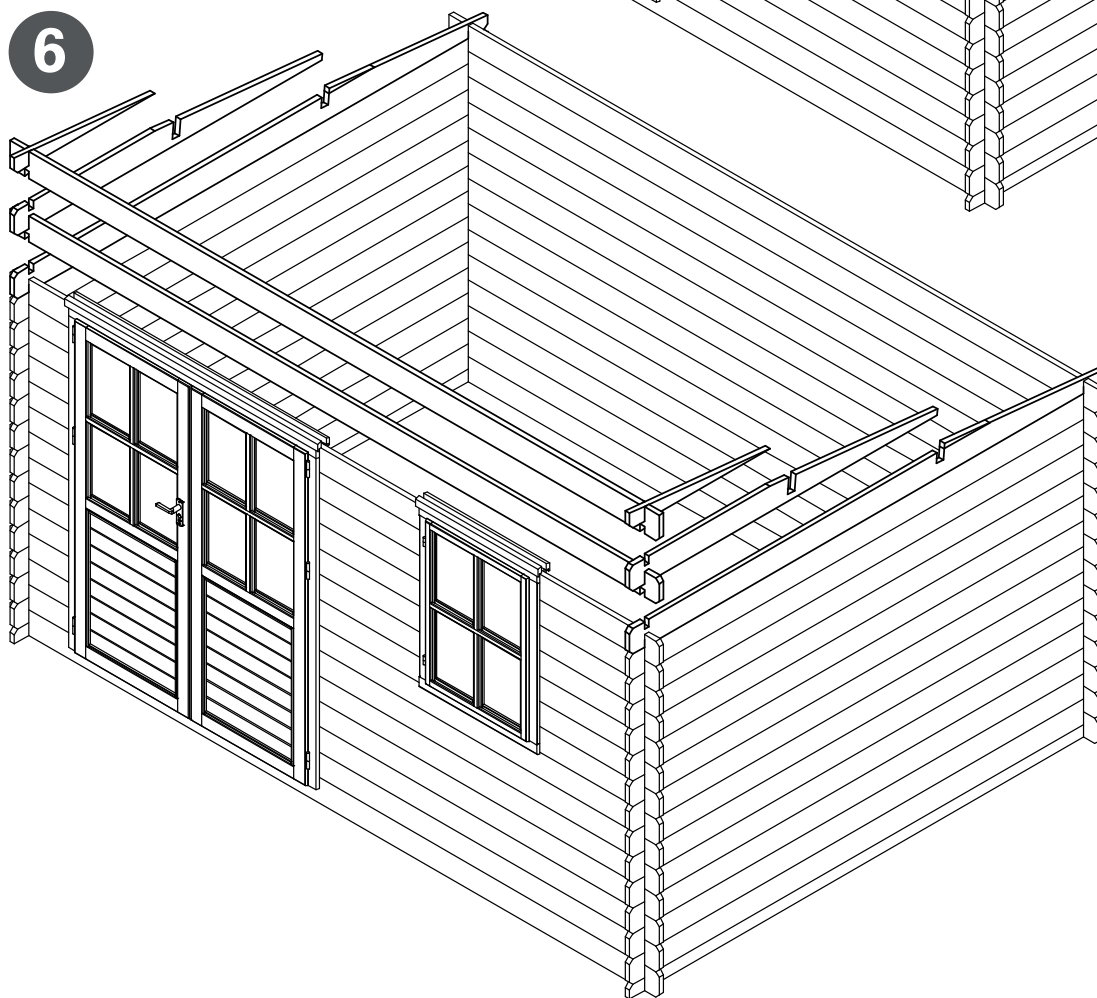


Plaatsen raam & gevelpunt - Platzierung Fenster & Giebelpunkt
 Placing window & gable - Place fenêtre & pignon

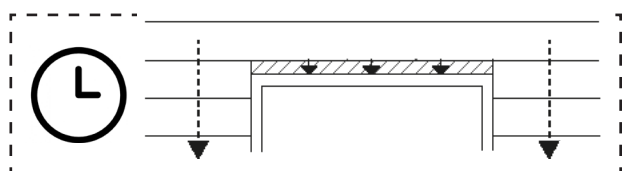
5



6



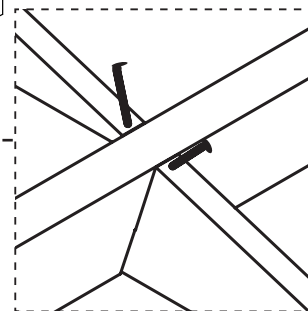
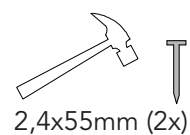
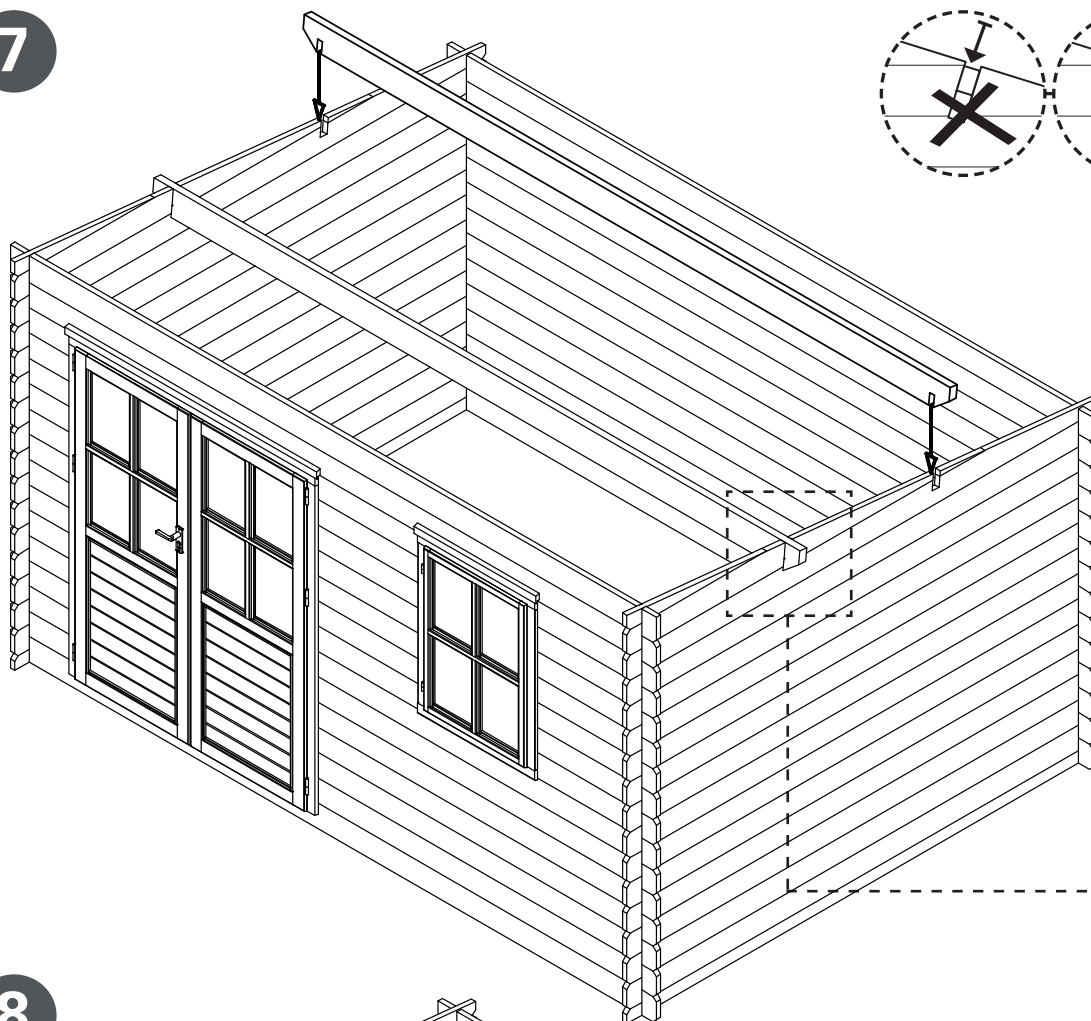
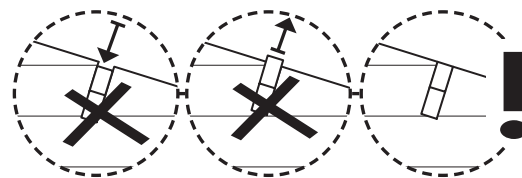
Belangrijk: Informatie dompel impregnatie - Achtung: Informationen zur Tauchimprägnierung - Important: Information impregnation - Attention: Information d'imprégnation



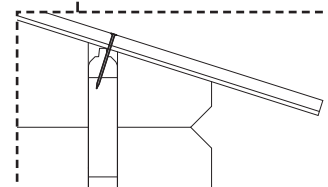
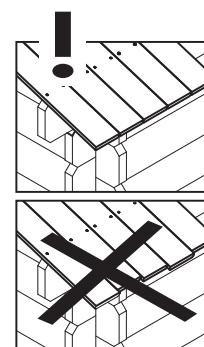
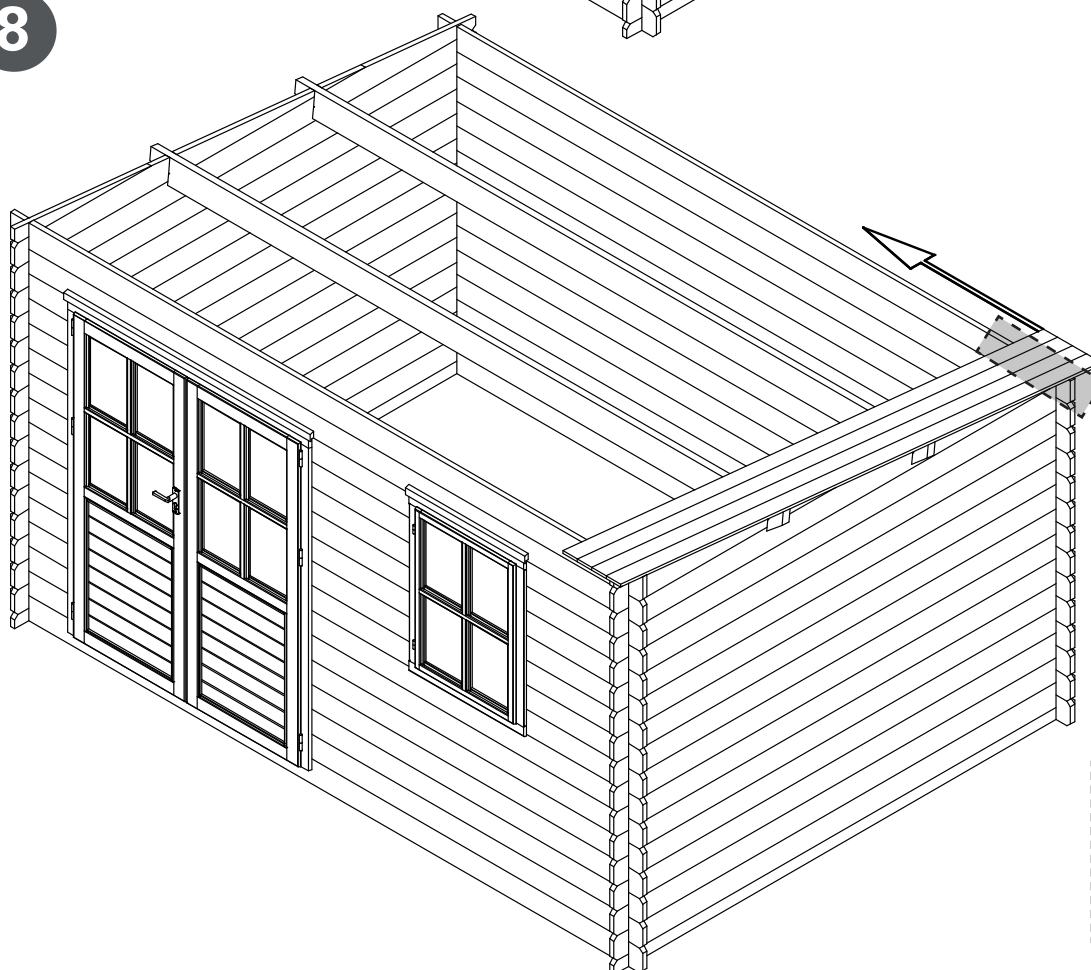
= kier, deze verdwijnt na verloop van tijd door krimpen van de wandbalken. Zie pag.2
 = Spalt, diese verschwindet im Laufe der Zeit nach schrumpfen von der Wandbohlen. Siehe Seite 3
 = crack, this disappears after some time by shrinking of the wall logs. See page 4
 = écart, il disparaît après un certain temps à cause du contraction des madriers. Voir page 5

Bevestigen dakgording & dakhout - Platzierung Dachpfette & Dachbrett
Mounting girders & roof boards - Installer volige & planche de toit

7

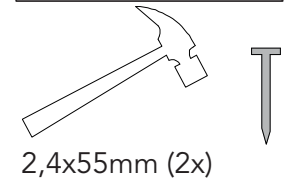
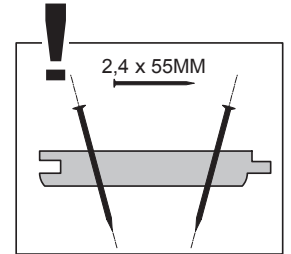
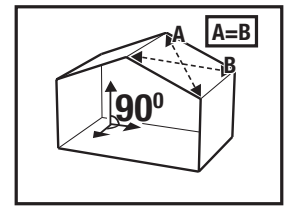
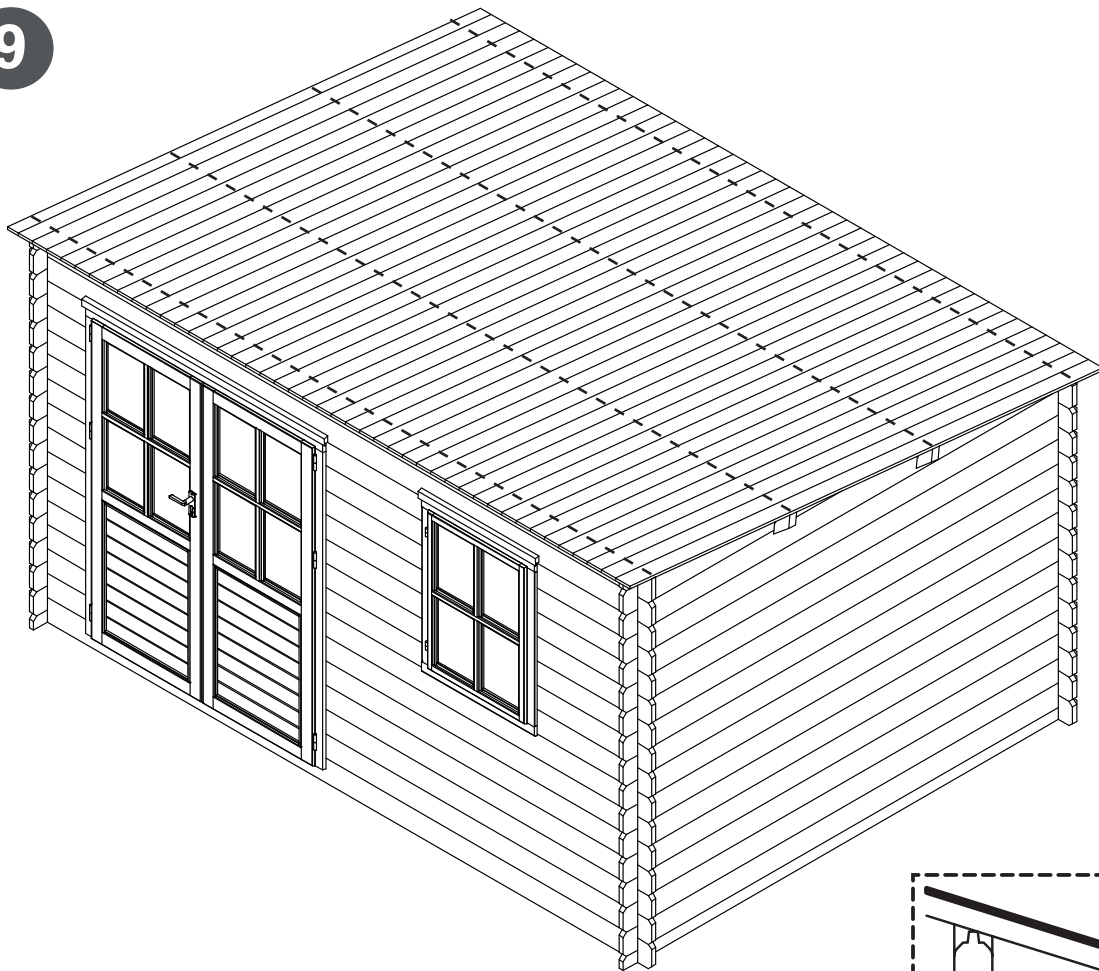


8

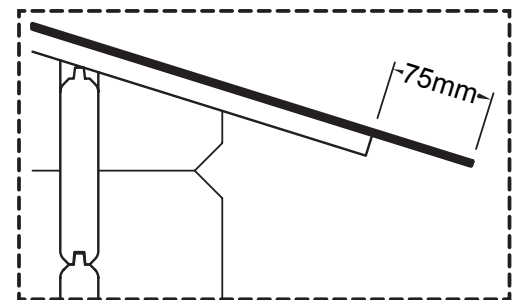
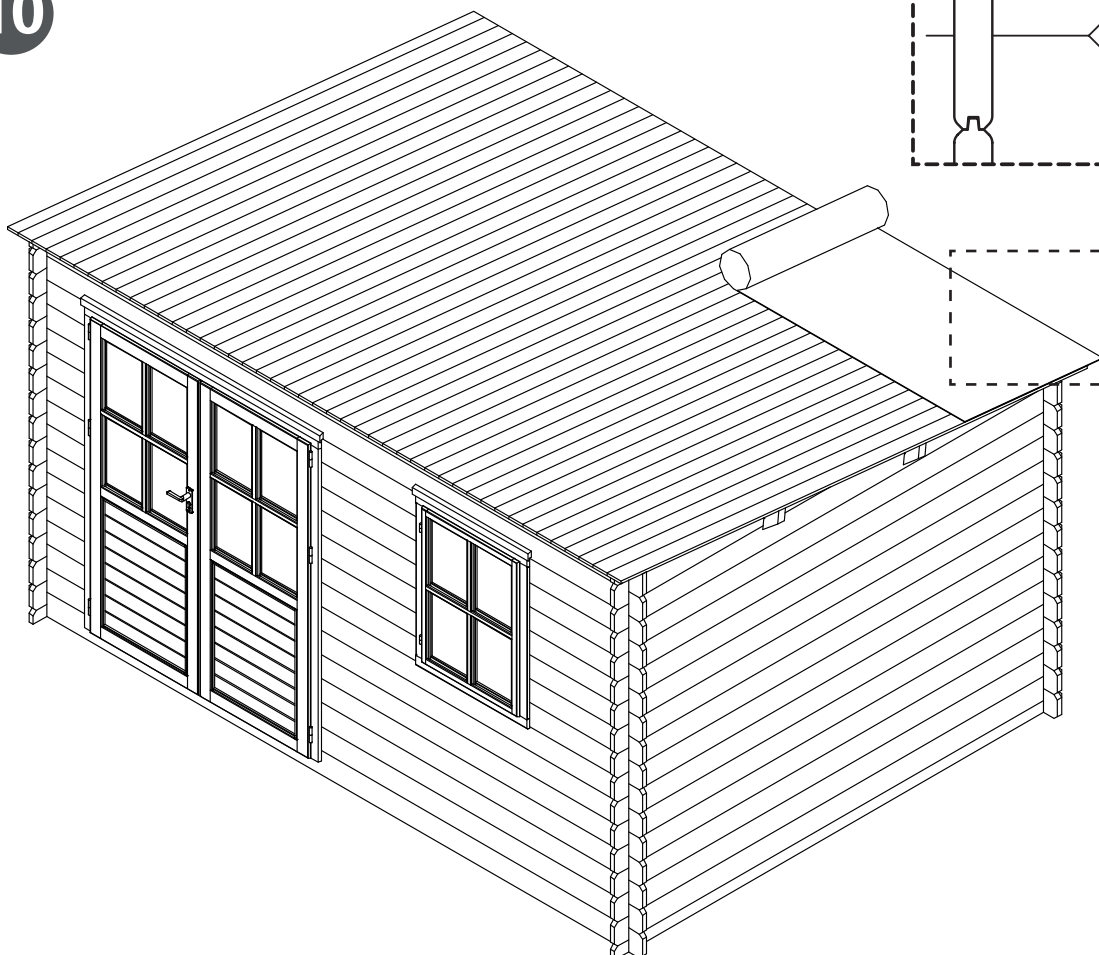


Bevestigen dakhout & dakbedekking - Platzierung Dachbrett & Dacheindeckung
Mounting roof boards & roofing - Installer planche de toit & toiture

9

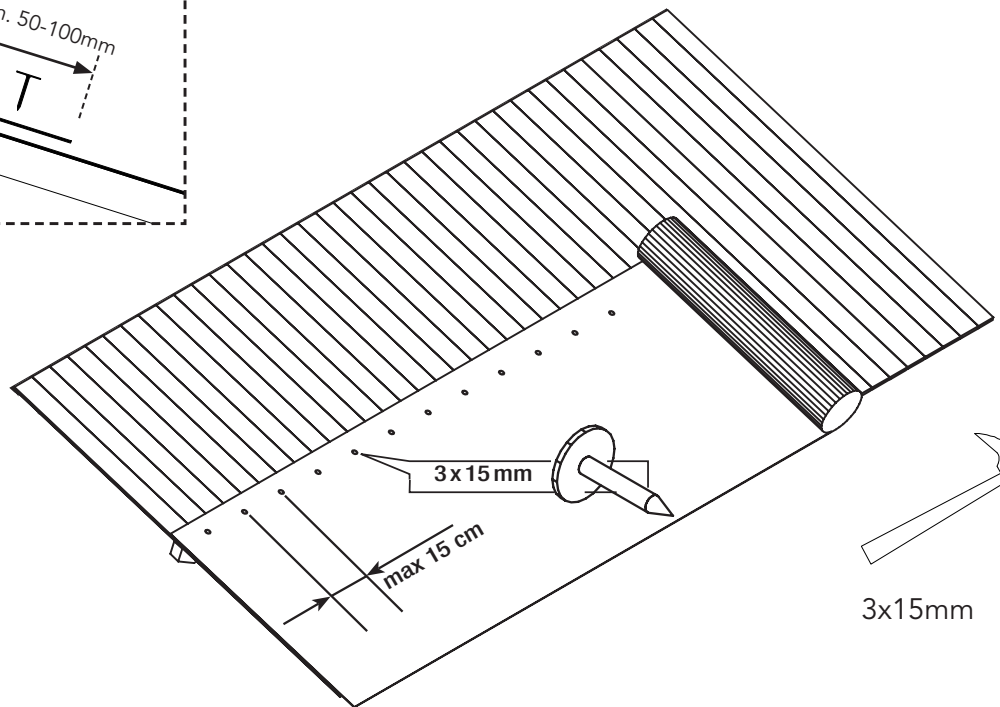
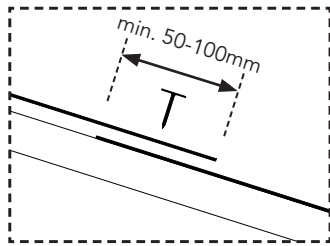


10

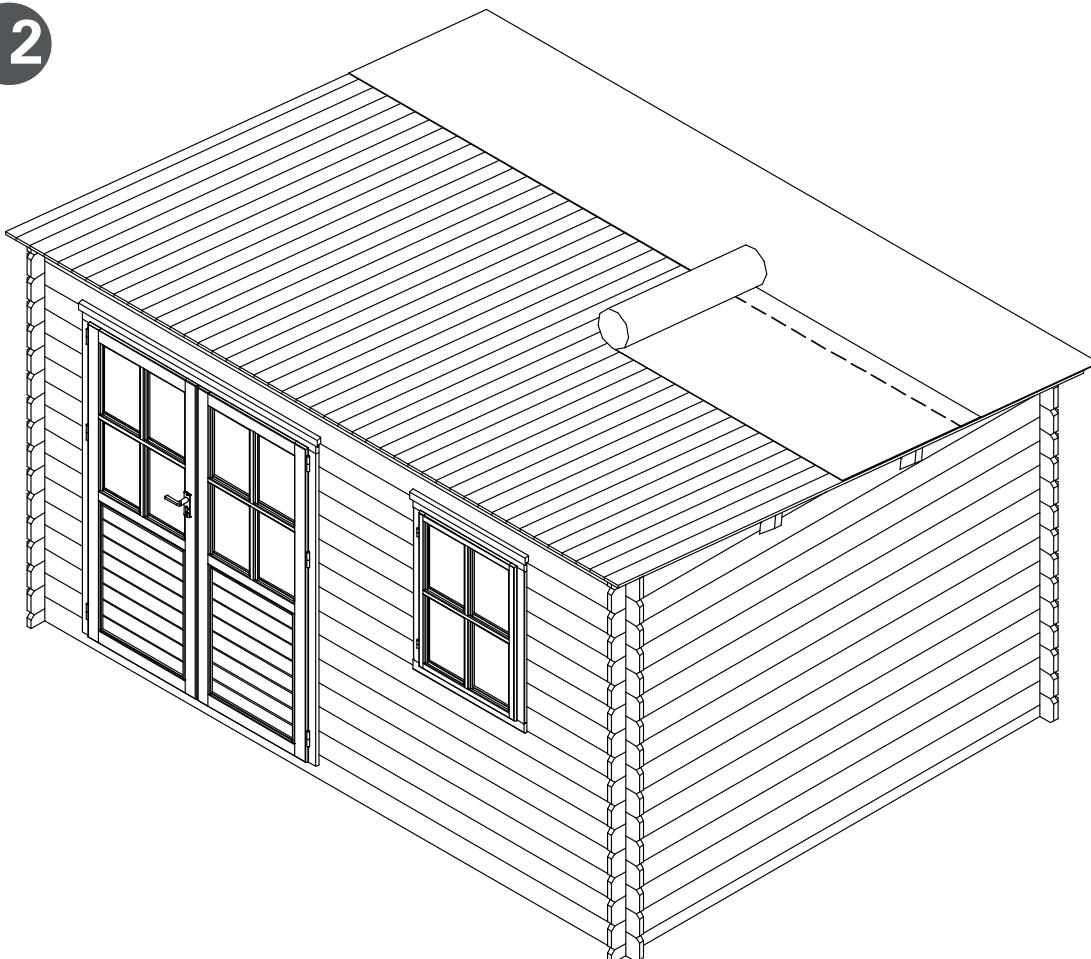


Bevestigen dakbedekking - Befestigen Dacheindeckung
Install roofing - Installer toiture

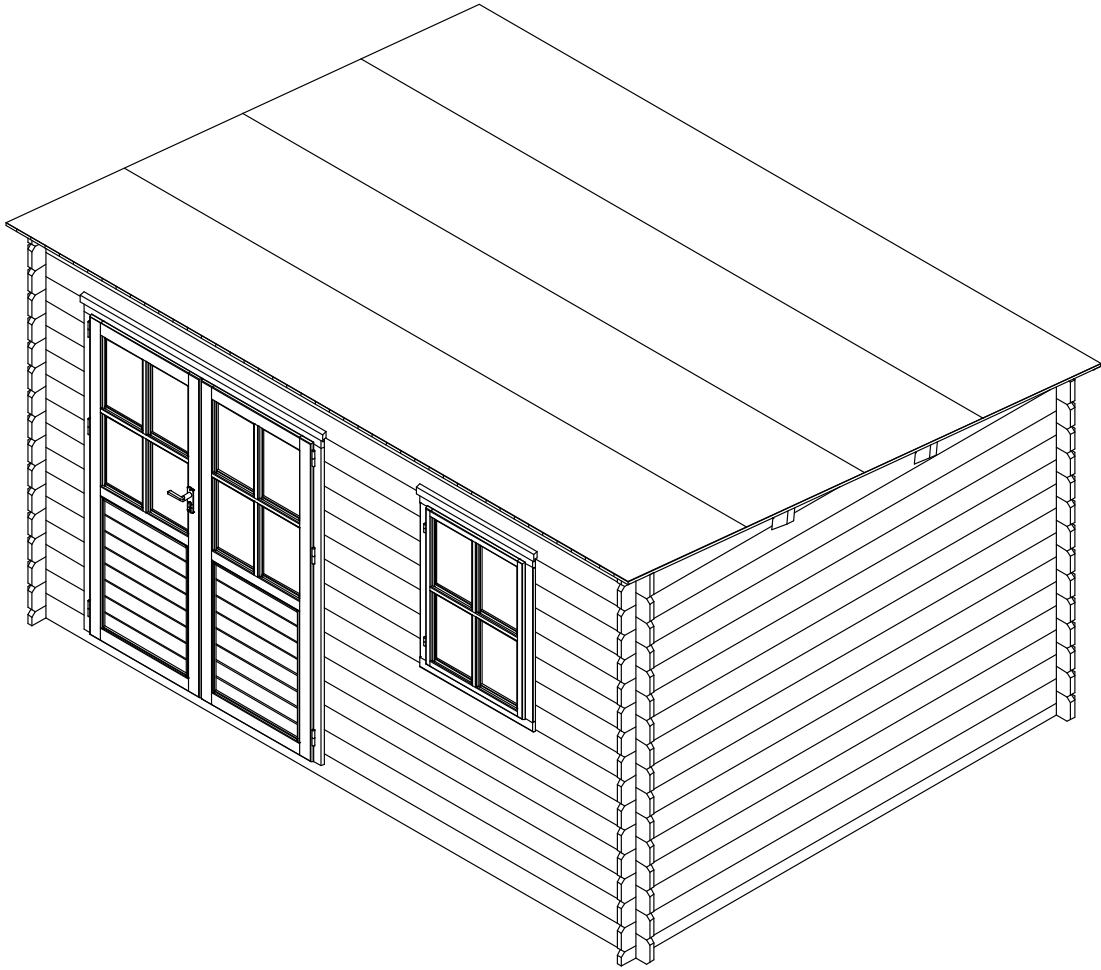
11



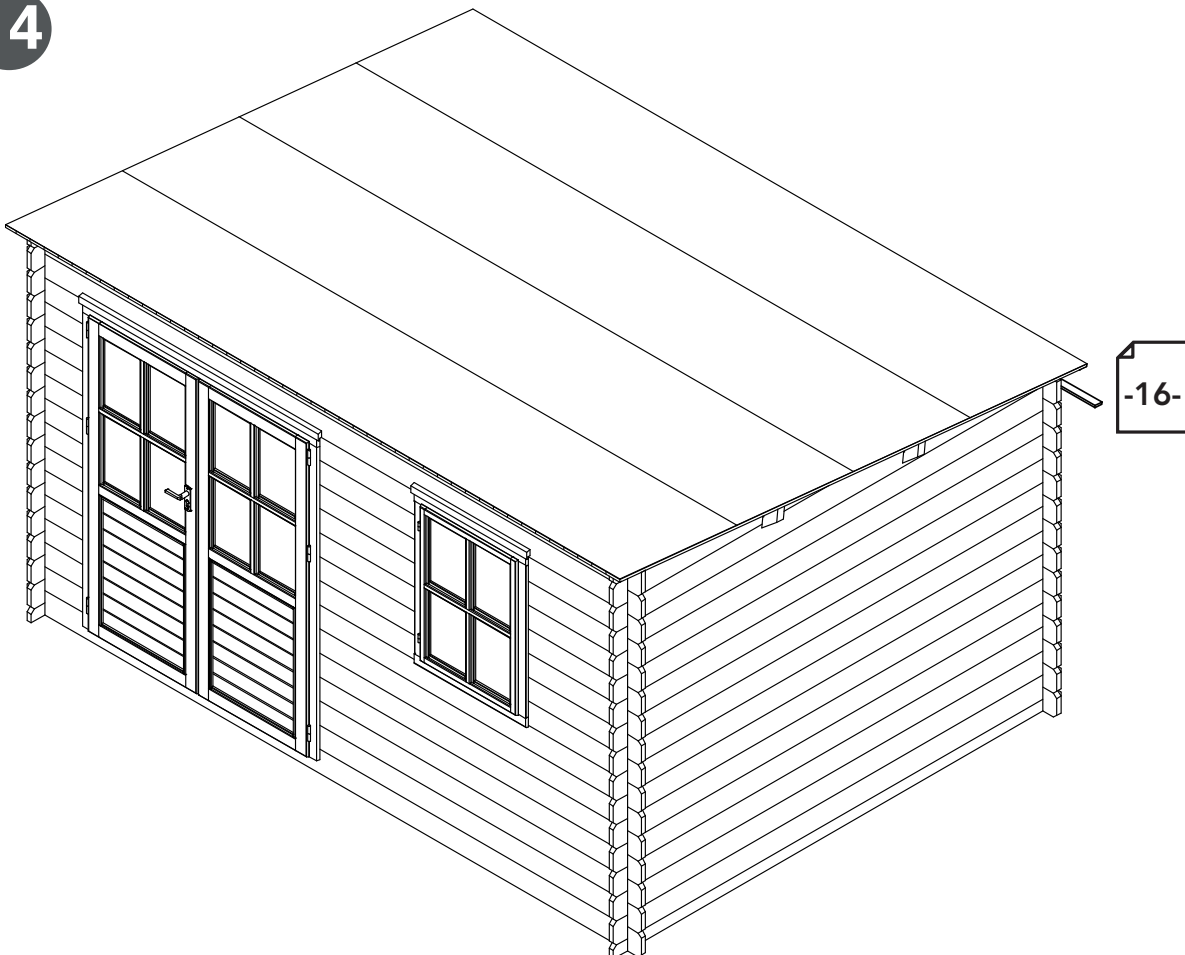
12



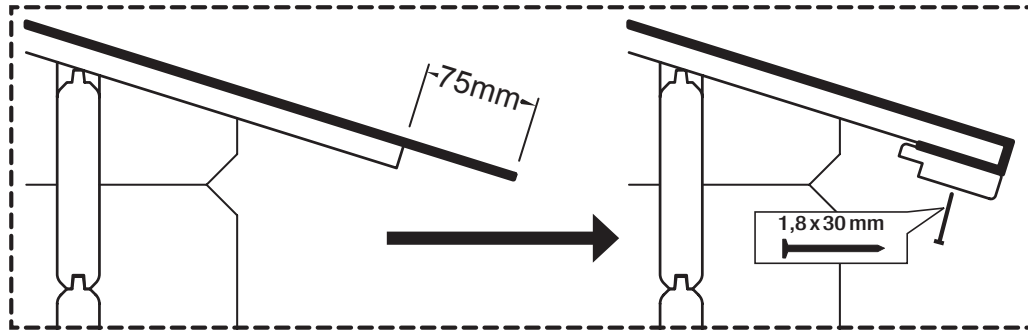
13



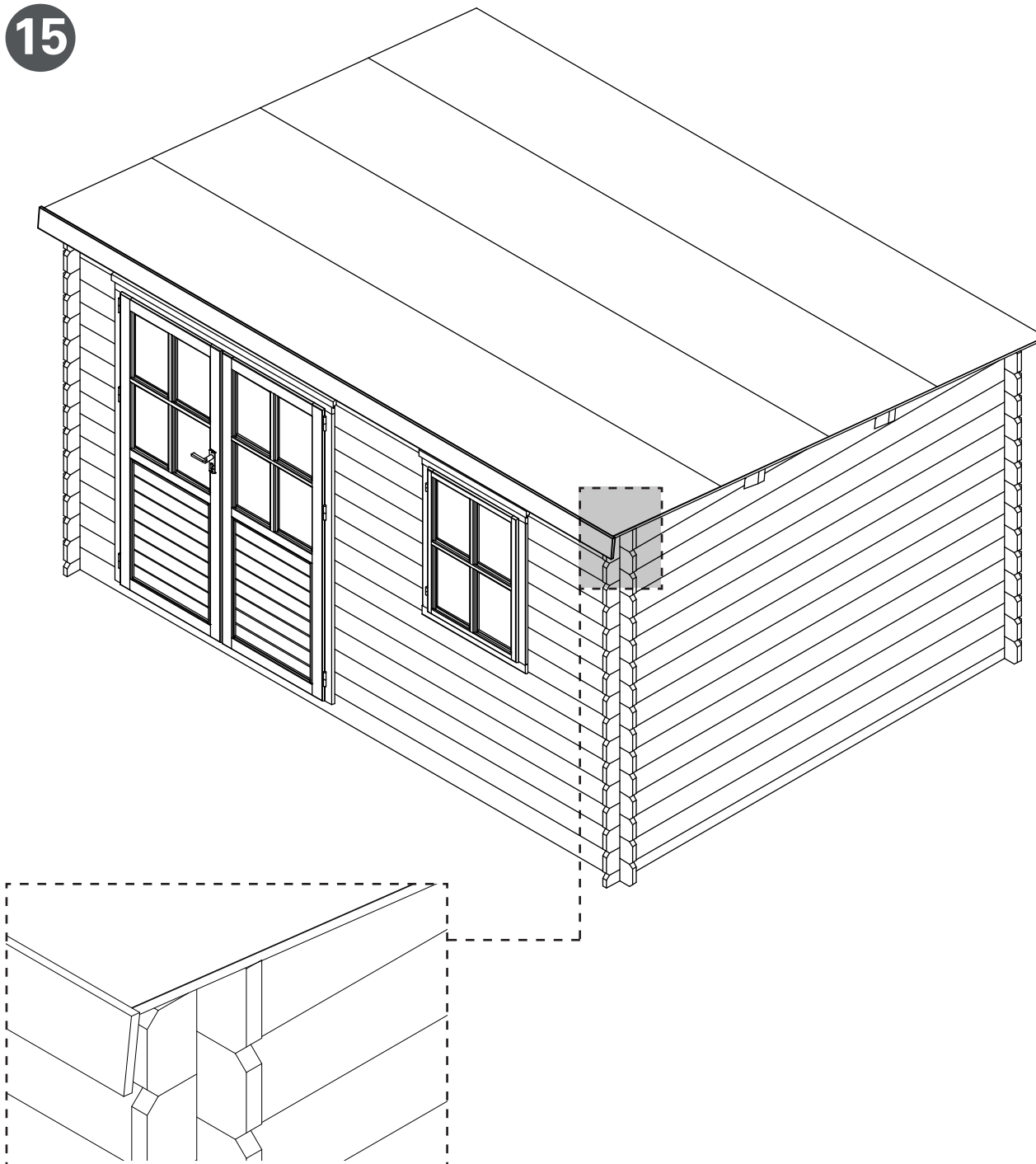
14



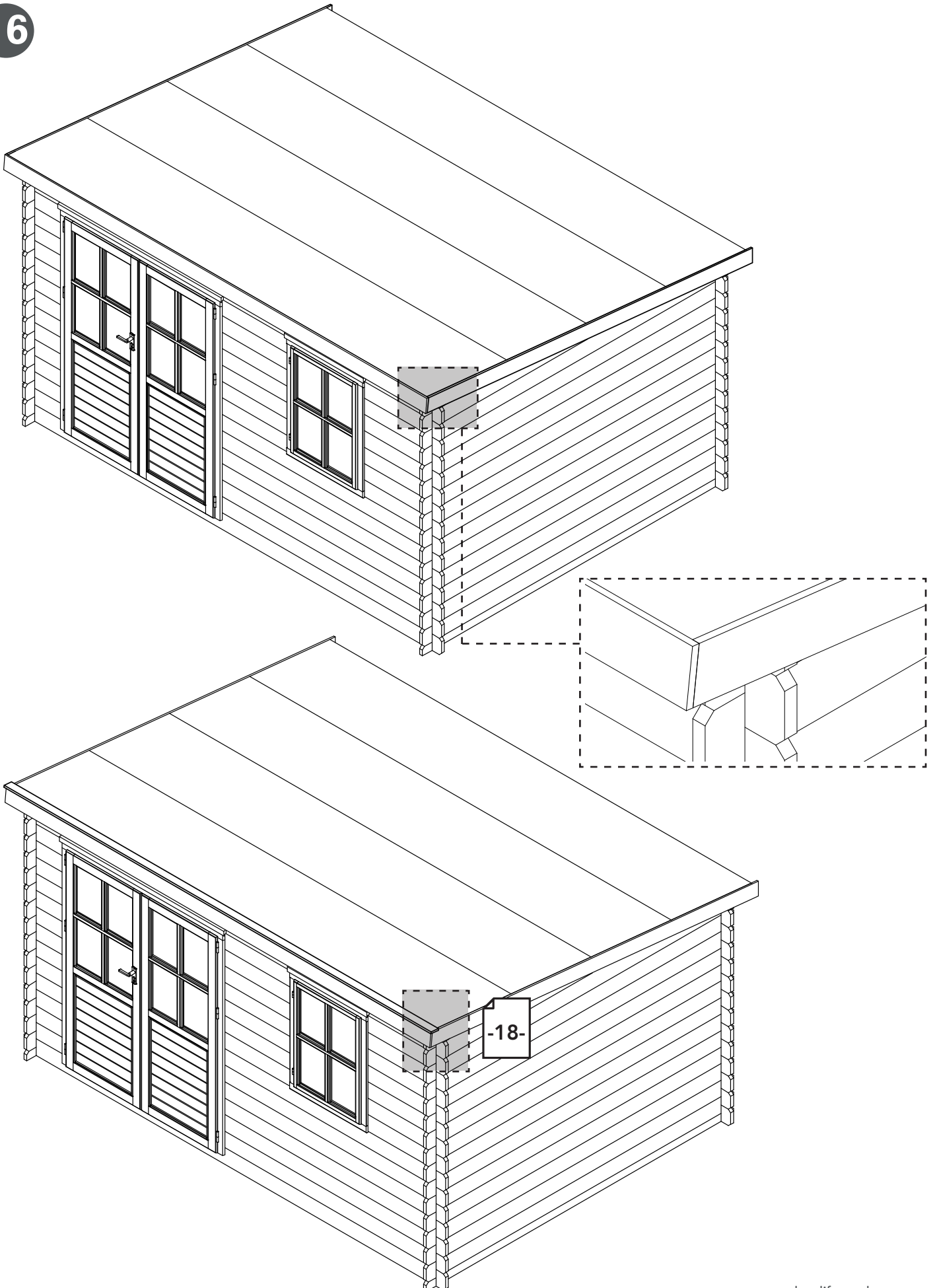
14



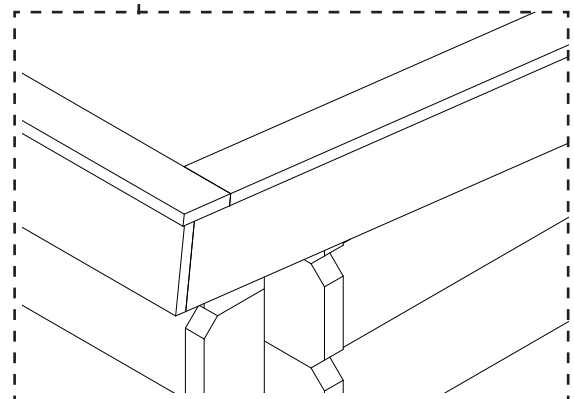
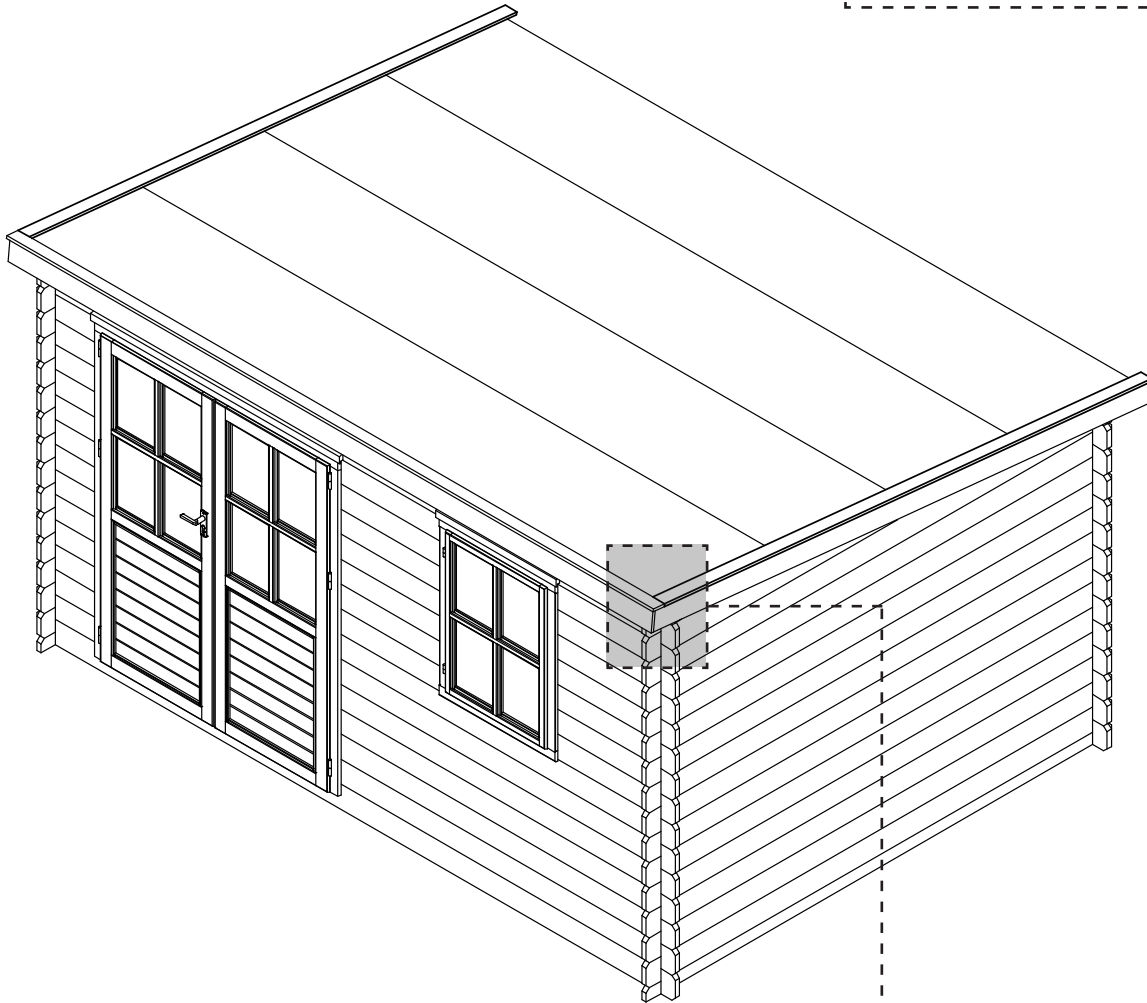
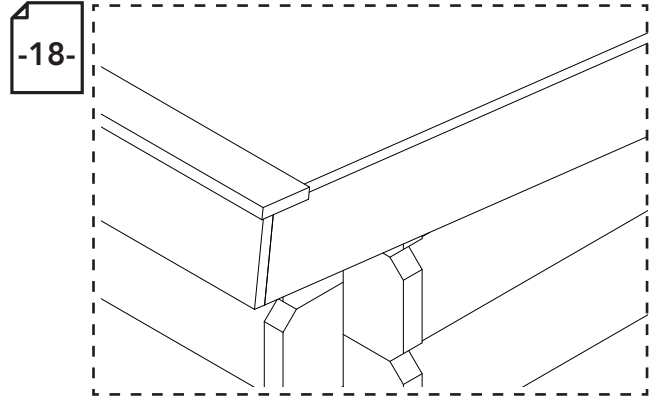
15



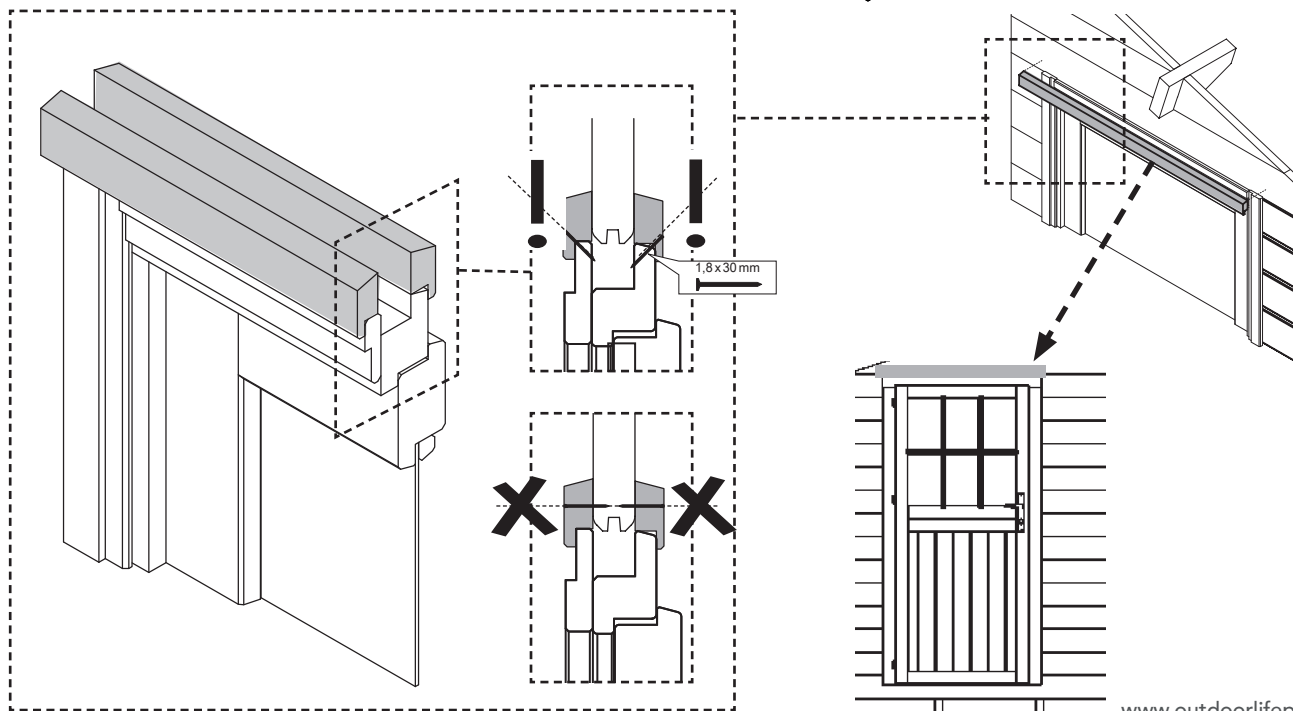
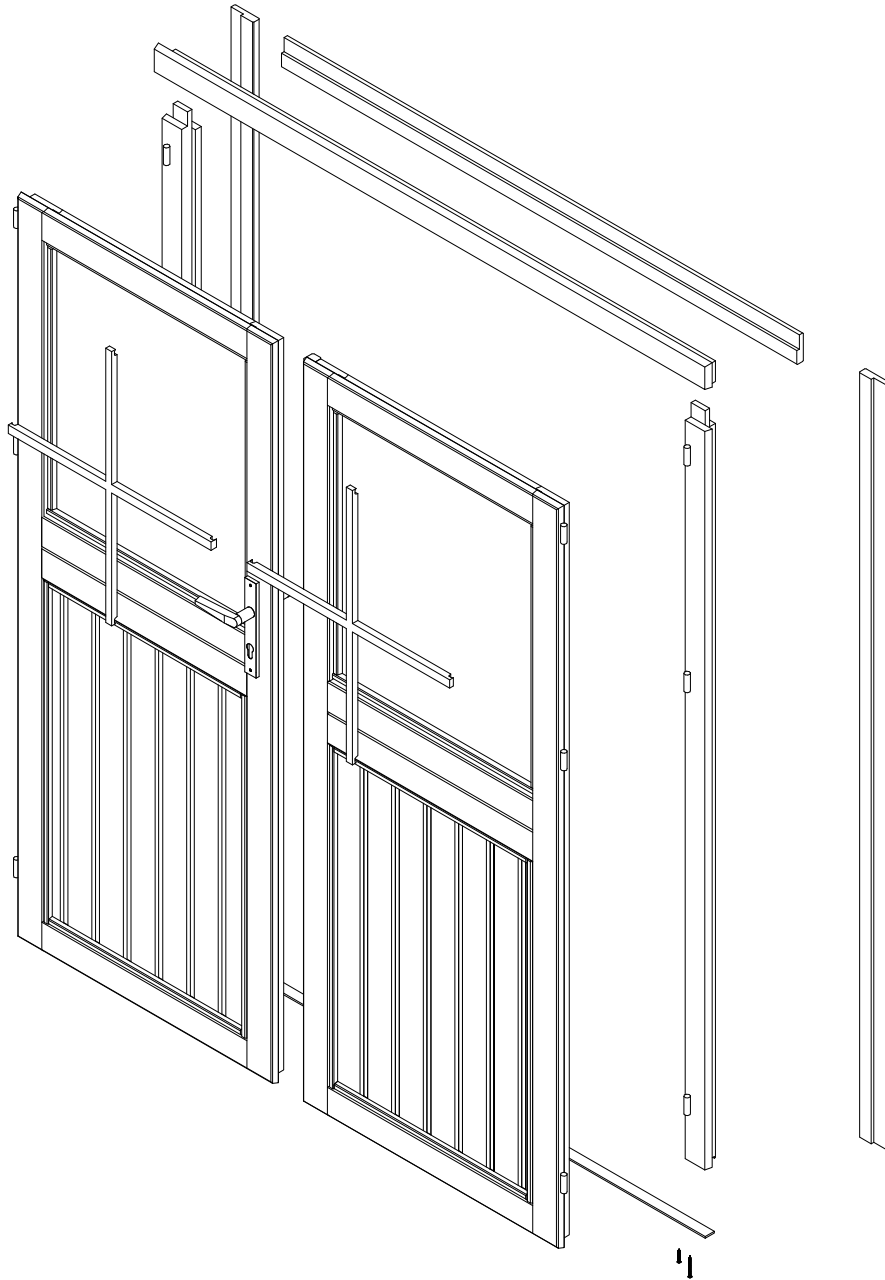
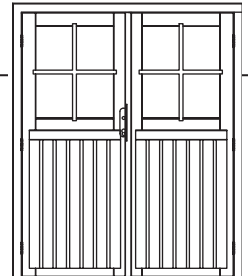
16



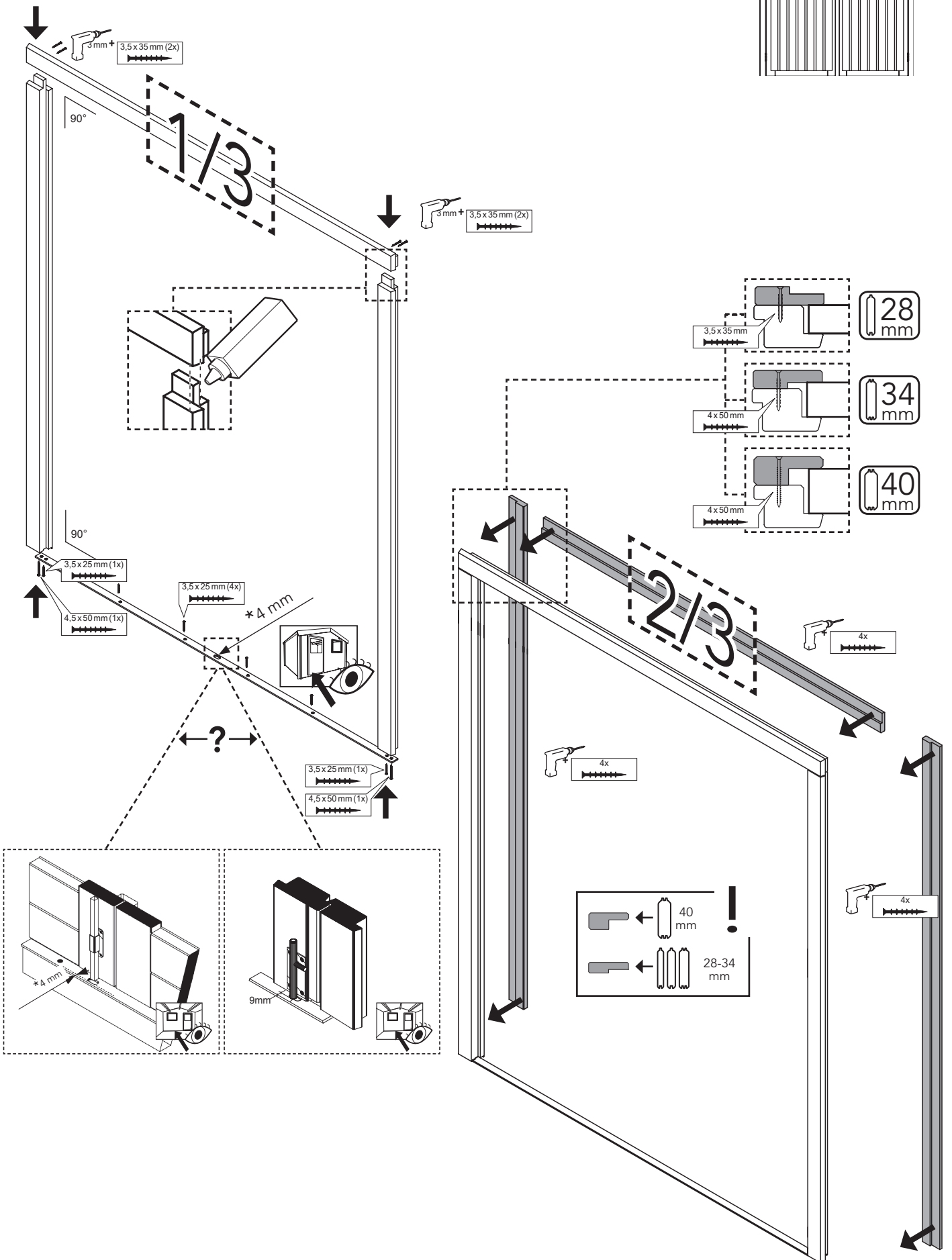
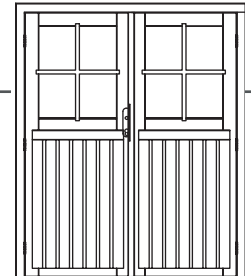
17



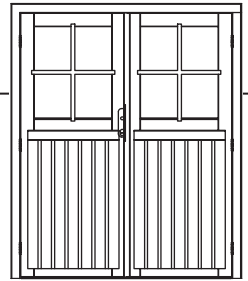
Plaatsen dubbele deur



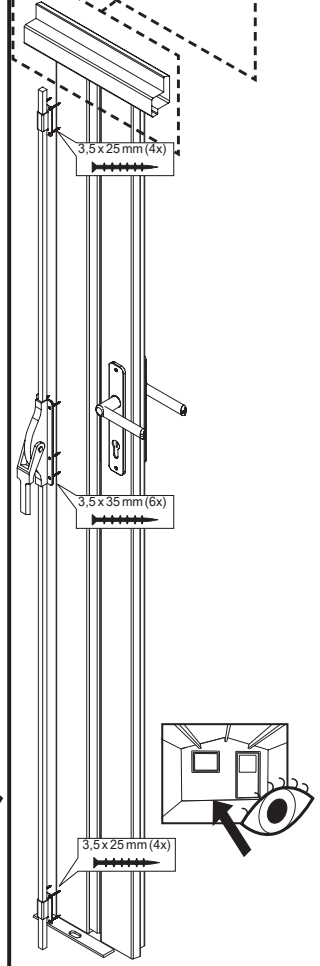
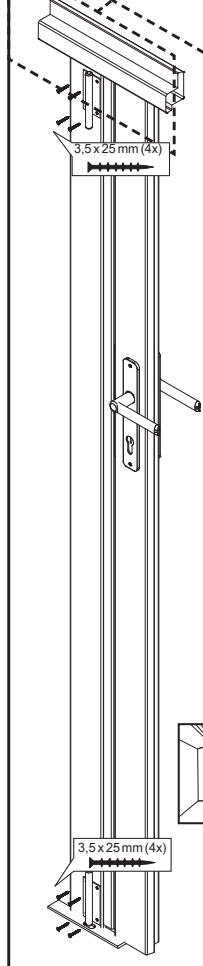
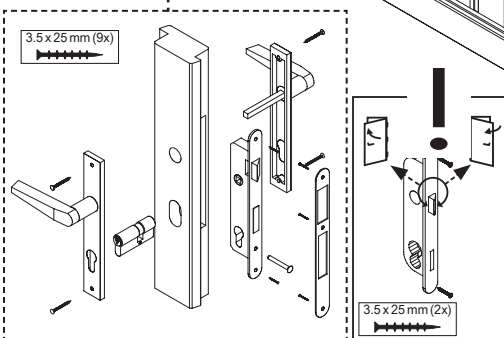
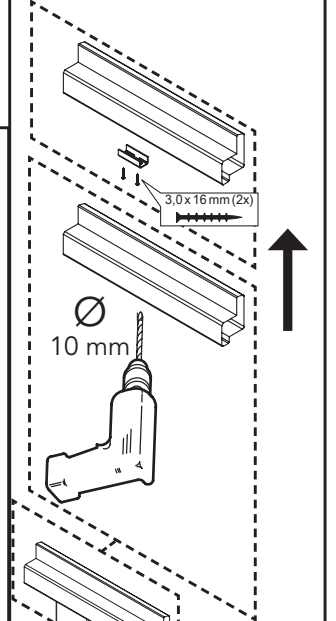
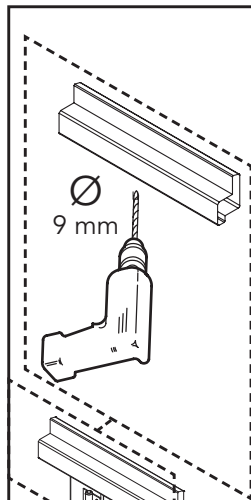
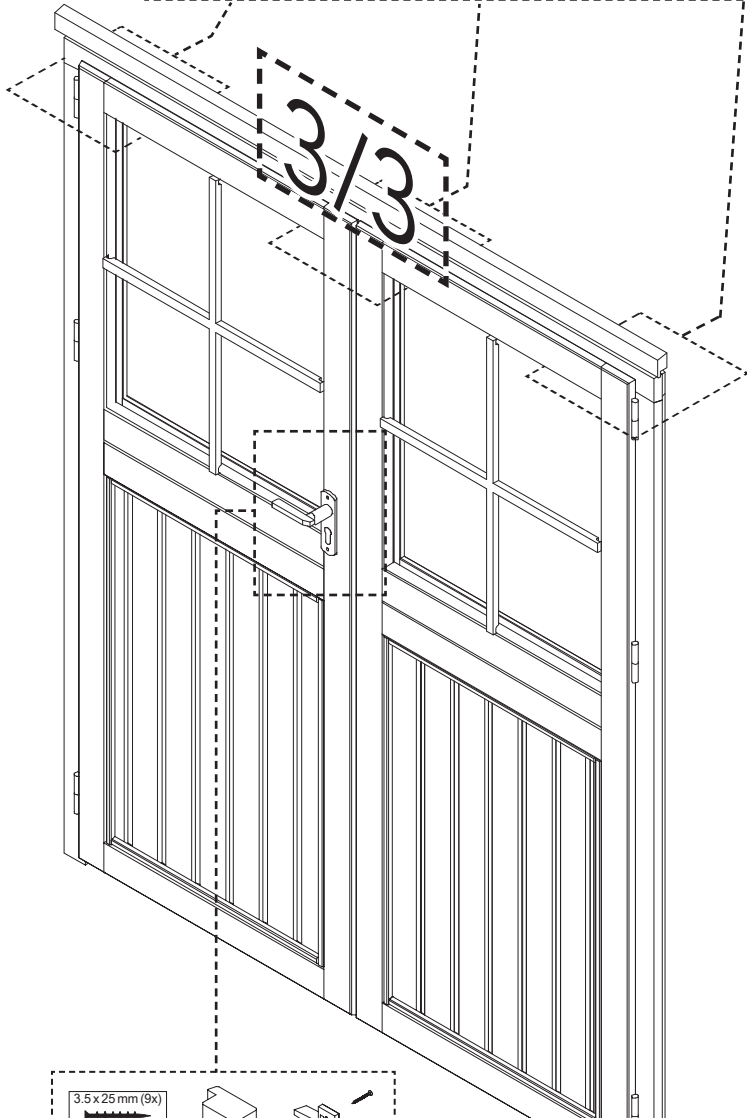
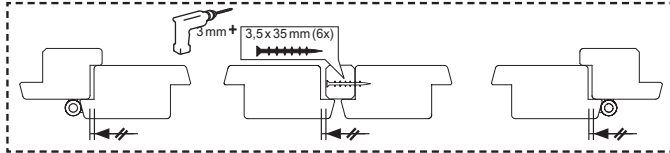
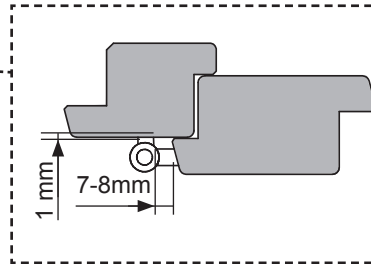
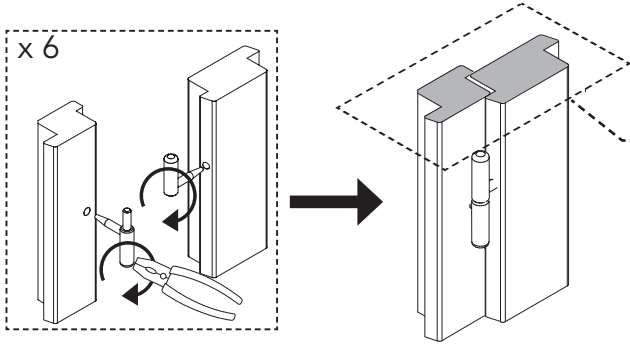
Plaatsen dubbele deur



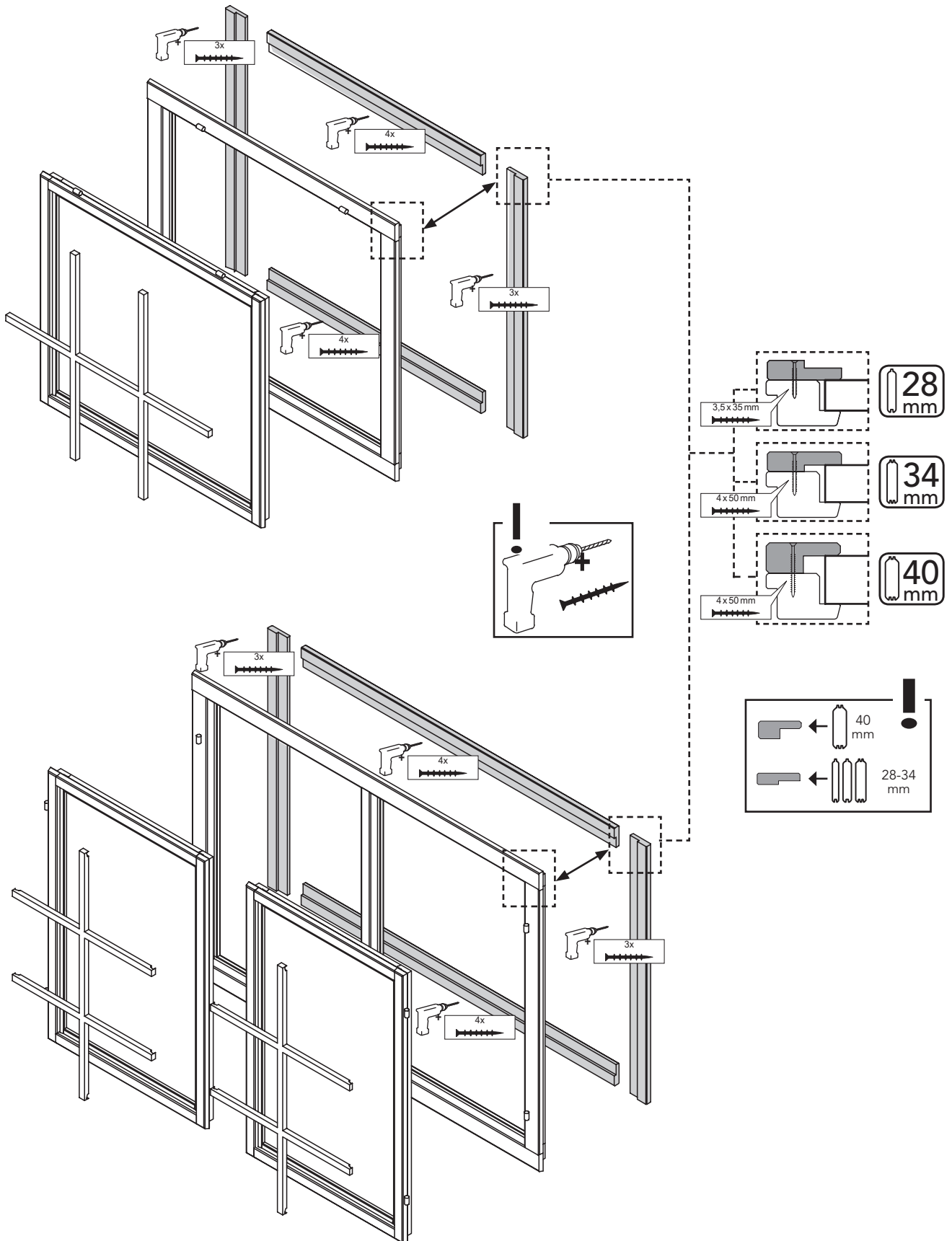
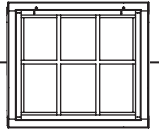
Plaatsen dubbele deur

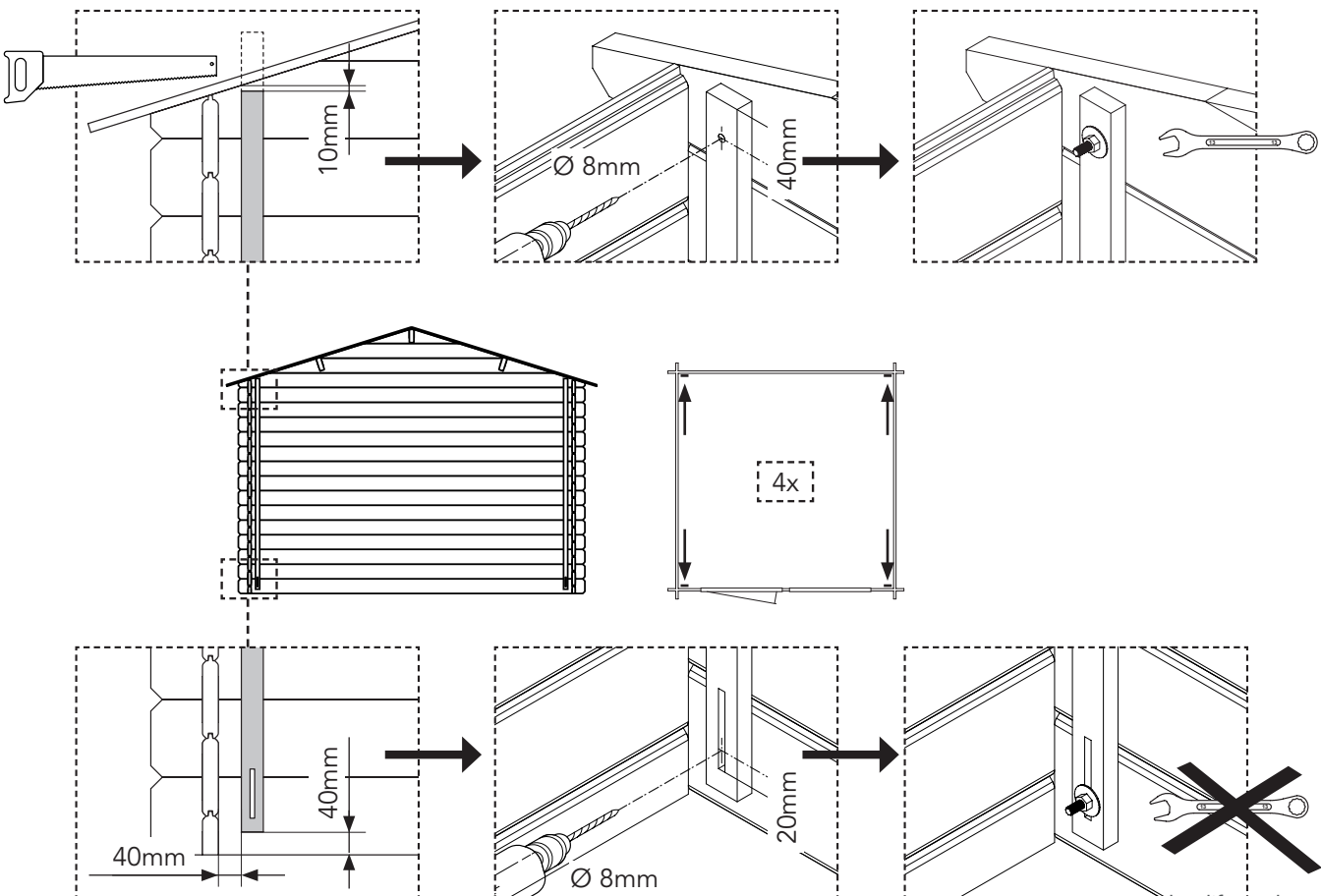
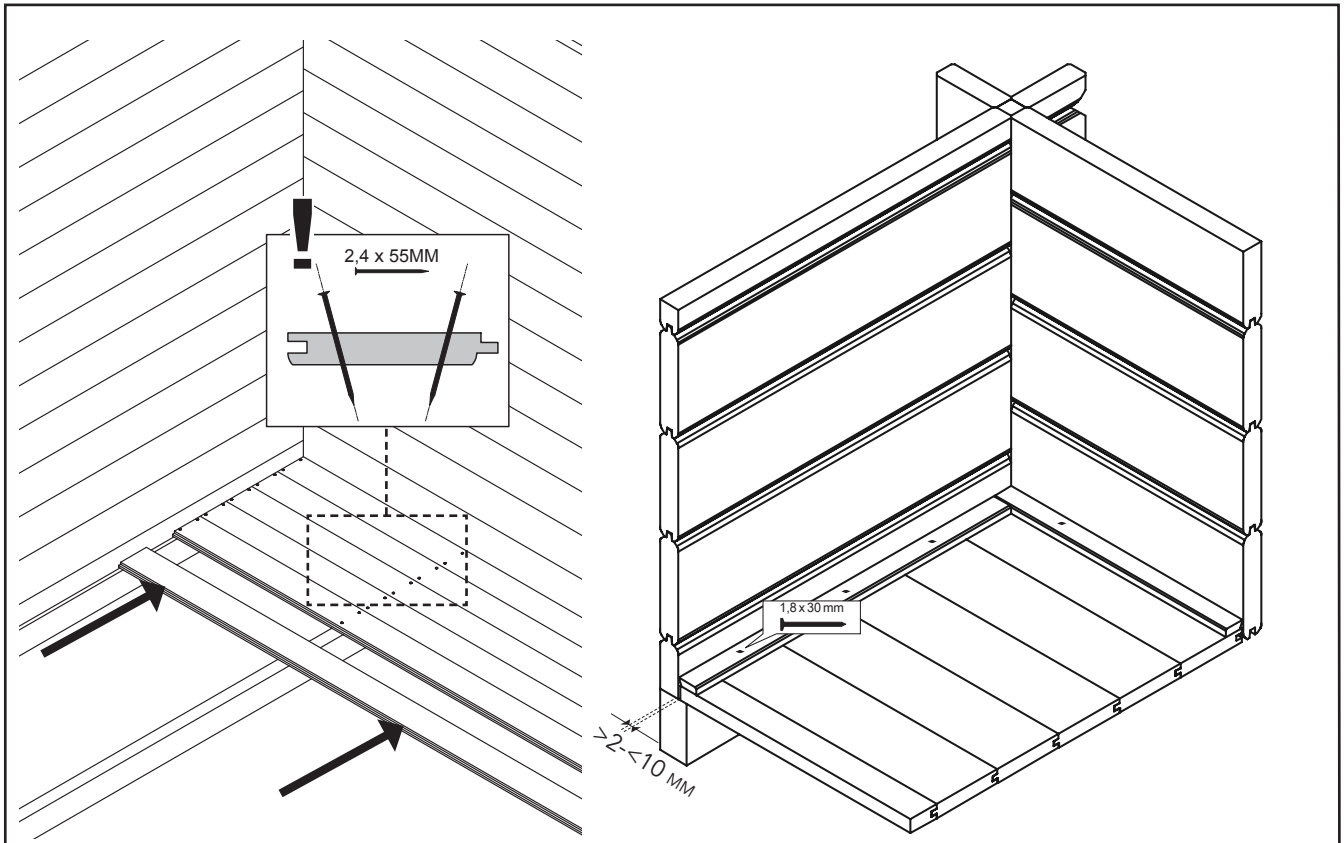


x 6



Plaatsen ramen (algemeen)







- (DE) Warenbeanstandungsformular (FR) Formulaire de service
 (NL) Serviceformulier (IT) Modulo di servizio
 (UK) Service Form (ES) Formulario de servicio

Lieferanschrift / Afleveradres / Delivery address
 Adresse de livraison / Indirizzo di consegna / Dirección de entrega:

Name / Naam / Name
 Nom / Nome / Nombre : _____

Straße / Straat / Street
 Rue / Via / Calle : _____

Ort / Plaats / Place
 Ville / Città / Ciudad : _____

Auftragsnummer Ordernummer Order number	Numéro de commande Numero dell'ordine Número del pedido
Prod. Nummer (7-teilig) Prod. Nummer (7 cijfers) Prod. Number (7 figures)	Numéro de prod. (7 chiffres) Numero de prod. (7 cifre) Número de prod. (7 cifras)
PO	
Lieferdatum / Datum levering / Delivery date Date de livraison / Data di consegna / Fecha de entrega	
Artikel / Artikel / Article Article / Articolo / Artículo	

ACHTUNG!

- Markieren Sie bitte auf der im Paket liegenden Stückliste welche Teile falsch oder beschädigt sind bzw. gefehlt haben. Fügen Sie diese dem ausgefüllten Vordruck bei und senden Sie beides an unsere Adresse. (siehe Rückseite)
- Beschädigungen an der Außenseite müssen auf dem Frachtbrief (CMR) dokumentiert sein und vom Fahrer gegengezeichnet werden.
- Wir behalten uns das Recht vor, die nicht korrekte Ware zurück zu nehmen.
- Reklamationen von gestrichenem oder verändertem Material werden nicht anerkannt.
- Jede akzeptierte Reklamation wird nur mit der Zusendung von neuem Material erledigt und nicht finanziell abgegolten.
- Falls die Art Ihrer Reklamation eine weitere Erklärung benötigt mittels Bildmaterial, versuchen wir Ihnen direkt einige Bilder mit zu schicken. Sie können diese Bilder schicken an: Adresse siehe nächste Seite.

BELANGRIJK!

- Geef u op de in het pakket verpakte stuklijst aan welke delen niet juist en/of beschadigd zijn of geheel ontbreken. Stuur u deze stuklijst samen met dit volledig ingevulde formulier aan ons adres of faxnummer. (zie achterzijde)
- Beschadigingen aan de buitenzijde van het pakket moeten op de vrachtbrief (CMR) zijn genoteerd en deze dient door u en de chauffeur te zijn ondertekend.
- We behouden ons het recht voor om onderdelen die niet juist zijn retour te nemen.
- Reclamaties op reeds geleverd of bewerkt materiaal worden niet in behandeling genomen.
- Elke geaccepteerde klacht wordt uitsluitend met het zenden van nieuw materiaal opgelost; er worden geen financiële regelingen getroffen.
- Indien de aard van de klacht om verduidelijking vraagt middels beeldmateriaal verzoeken we u vriendelijk direct foto's mee te sturen. Graag versturing daarvan dan aan: adres zie volgende pagina.

NOTE!

- Please mark on the parts list supplied with your package which parts are faulty or damaged, or missing. Enclose this duly marked list with the completed complaint form, and send both to the address see overleaf.
- Any external damage to the pack must be recorded on the waybill (CMR) and the bill must be signed by the driver.
- We reserve the right to reposses any incorrect goods.
- Complaints about painted or altered materials will not be recognised.
- All accepted complaints will only be settled in the form of replacement materials. No financial settlements will be made.
- In case that your complaint needs any further clarification, we kindly ask you to send some pictures in advance. You can send these pictures to the following address: address see next page.

ATTENTION !

- Prière d'indiquer sur la liste des pièces détachées jointe à la marchandise livrée quelles sont les pièces manquantes, endommagées ou erronées. Envoyer le présent formulaire de réclamation accompagné de la liste des pièces détachées à l'adresse figurant au dos.
- Les dommages extérieurs au niveau du conditionnement doivent être mentionnés sur le bordereau de livraison du transporteur dûment signé par le chauffeur ayant effectué la livraison.
- Nous nous réservons le droit de reprendre la marchandise livrée par erreur.
- Tout matériel déjà peint ou modifié de toute autre façon qui ferait l'objet d'une réclamation, ne pourra être repris.
- Toute réclamation acceptée fera l'objet d'une nouvelle expédition de marchandise et ne pourra en aucun cas faire l'objet d'un dédommagement financier.
- En cas de votre réclamation à besoin de plus éclaircissement, nous vous prions d'envoyer directement quelques photos. Vous pouvez envoyer ces photos à : voir adresse en page suivante

ATTENZIONE!

- Contrassegnare sulla distinta inclusa nella confezione i pezzi errati, danneggiati o mancanti. Allegare la distinta così contrassegnata al modulo di reclamo compilato e inviare il tutto all'indirizzo in verso.
- In assenza di questi dati il reclamo non può essere accolto. I danni esterni della confezione devono essere annotati sulla lettera di vettura che il vettore deve controfirmare. I Vs/ reclami saranno da noi evasi con la massima sollecitudine.
- Ci riserviamo il diritto di ritirare la merce non conforme.
- Non si accettano reclami per materiale pitturato o modificato.
- Ogni reclamo accolto viene tacitato con l'invio di materiale nuovo, senza alcuna prestazione finanziaria.

¡ATENCIÓN!

- Contraseña en la lista que se incluye en el paquete, las piezas equivocadas, dañadas o faltantes. Adjunte la lista, contraseñada de esta forma, al formulario de reclamación rellenado y envíe todo a la dirección mencionada al dorso.
- Sin estos datos, la reclamación no puede ser aceptada. Los daños externos del paquete deben ser anotados en la carta de porte que el transportista debe contrafirmar. Nosotros daremos curso a sus reclamaciones con la máxima diligencia.
- Nos reservamos el derecho de retirar la mercancía que no cumpla con los requisitos.
- No se aceptan reclamaciones de material pintado o modificado. Cada reclamación aceptada es reembolsada con el envío de material nuevo, sin prestación financiera alguna.
- En caso de su reclamación necesita más exposición, le rogamos enviar algunas fotos de antemano. Usted puede enviar estas fotos a: véase la dirección en la página siguiente

Reklamationsgrund / Reden van de klacht / Reason for complaint / Motif de la réclamation / Motivo del reclamo/ Motivo de la reclamación


Artikelnummer Artikelnummer Article number Référence article Numero articolo Numero artículo	Bezeichnung und Abmessung Omschrijving en afmeting Description and size Description et dimensions Denominazione e dimensioni Denominación y dimensiones	Reklamationsgrund Reden van de klacht Reason for complaint Motif de la réclamation Motivo del reclamo Motivo de la reclamación	Menge Aantal Quantity Quantité Quantità Cantidad

Outdoor Life Group Nederland B.V.

Klantenservice - Kundendienst - After sales - Service clients

Lage Akkerweg 13
5711 DD Someren
Nederland

 service@outdoorlifegroup.nl

 (+31)(0) 493 441 510

Uw dealer / Ihren Fachhändler / Votre agent

Onderdeel van de / Unterteil von
Member of / Partie de

