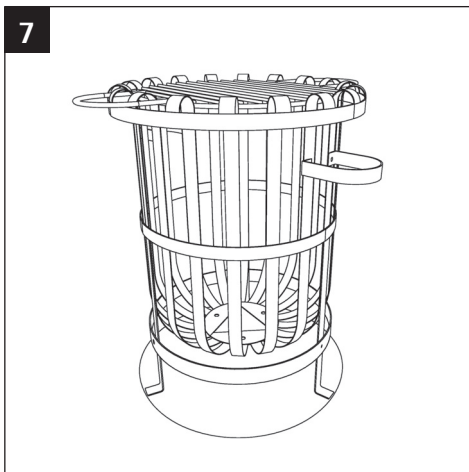
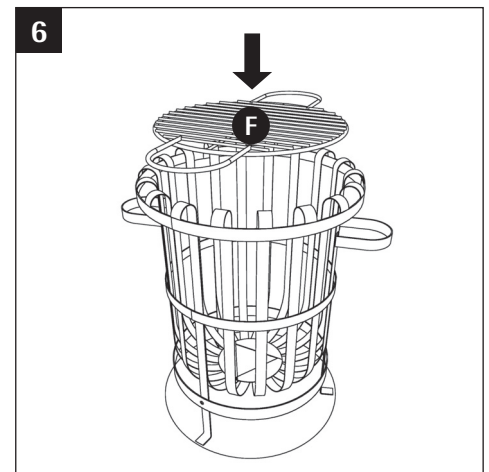
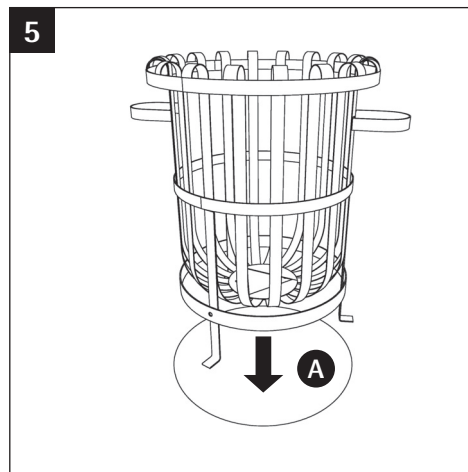
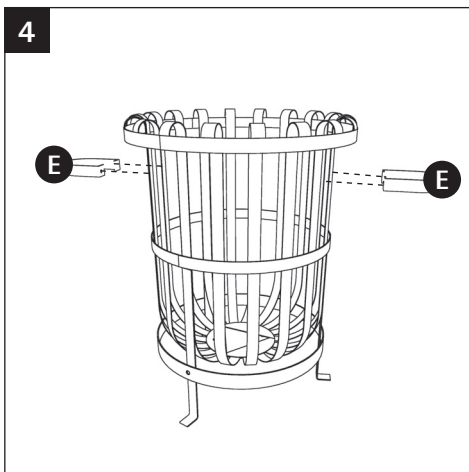
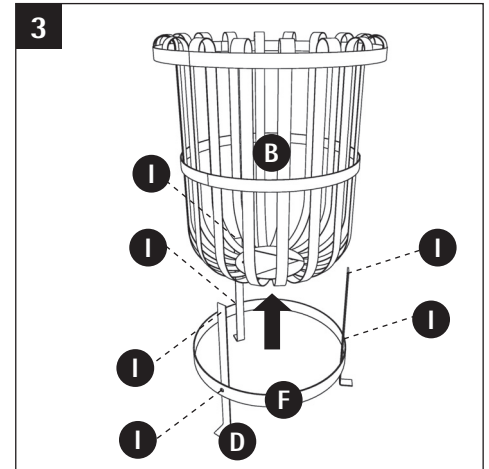
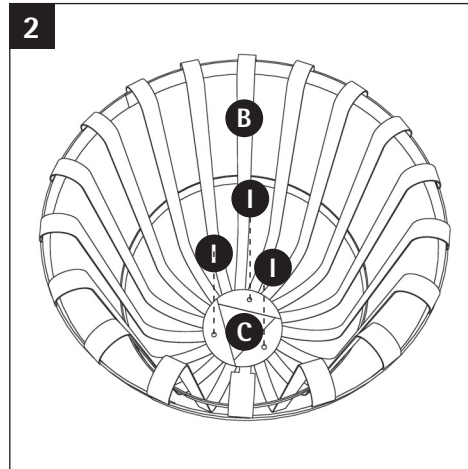
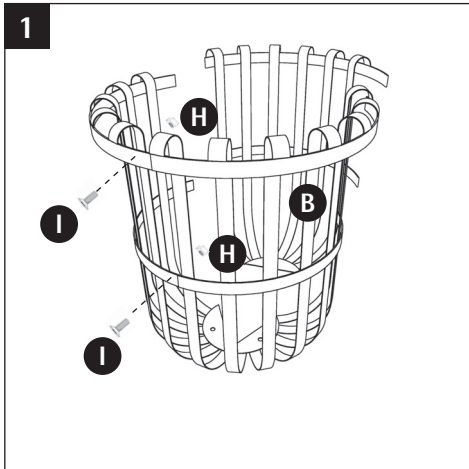




# BARCELONA



**buschbeck**



**D****Sicherheitshinweise**

Achtung! Dieses Grillgerät wird sehr heiß und darf während des Betriebes nicht bewegt werden!

Vorsicht! Zum Anzünden oder Wiederanzünden keinen Spiritus, Benzin oder vergleichbare Flüssigkeiten verwenden!

Nicht in geschlossenen Räumen benutzen!

Achtung! Kinder und Haustiere fernhalten!

Grillgut erst auflegen, wenn der Brennstoff mit einer Ascheschicht bedeckt ist!

**F****Instructions de sécurité**

Attention! Ce grill devient très chaud et ne doit pas être déplacé pendant son fonctionnement !

Attention! Pour allumer ou rallumer, ne pas utiliser d'alcool à brûler, d'essence ou de liquides comparables !

Ne pas utiliser dans des espaces fermés !

Attention ! Tenir hors de la portée des enfants ou des animaux domestiques !

Ne posez les grillades que lorsque le combustible est couvert d'une couche de cendres !

**NL****Veiligheidsinstructies**

Opgelet! Deze grill wordt zeer heet en mag tijdens het gebruik niet worden bewogen!

Voorzichtig! Voor het aansteken of opnieuw aansteken geen spiritus, benzine of vergelijkbare vloeistoffen gebruiken!

Niet in gesloten ruimtes gebruiken!

Opgelet! Buiten het bereik van kinderen en huisdieren houden!

Grillproducten pas neerleggen als de brandstof is bedekt met een laag as!

**N****Sikkerhetshenvisninger**

Advarsel! Dette grillapparatet blir svært varmt og må under bruken ikke bevegtes!

Vær forsiktig! Ved påtenning eller påtenning på nytt må det ikke brukes sprit, bensin eller lignende væsker!

Må ikke brukes i lukkede rom!

Advarsel! Hold barn og husdyr på avstand!

Legg først på grillstykket etter at brennstoffet er dekket med et lag aske!

**GB****Safety Guidelines**

Attention! This outdoor fireplace/garden grill gets very hot and cannot be moved when in use!

Caution! Do not use kerosene or gasoline, or similar flammable liquids to light the charcoal/firewood. Use only recommended starter fluid or kindling!

Do not operate the unit in enclosed rooms! Keep children and pets away!

Do not start grilling before the charcoal turned gray and reached the correct cooking temperature!

**E****Normas de seguridad**

¡Atención! ¡Esta barbacoa se calienta mucho, por lo que no se debe mover de sitio durante el servicio!

¡Cuidado! ¡No utilice alcohol de quemar, gasolina u otros combustibles similares para encender o reavivar el fuego!

¡No utilice la barbacoa en estancias cerradas!

¡Atención! ¡Mantenga alejados de la barbacoa a los niños y animales domésticos!

¡Espere a que el combustible esté cubierto por una capa de ceniza antes de colocar los productos que desea asar sobre la barbacoa!

**DK****Sikkerhedsforskrifter**

Pas på! Denne grill bliver meget varm og må ikke bevæges, når den er i brug!

Forsigtig! Anvend ikke sprit, benzin eller lignende væsker til at tænde med eller til at tænde op med igen!

Må ikke anvendes i lukkede rum!

Pas på! Hold børn og husdyr væk fra grillen!

Læg først grillstykker på, når brændstoffet er tildækket med et lag aske!

**S****Säkerhetsanvisningar**

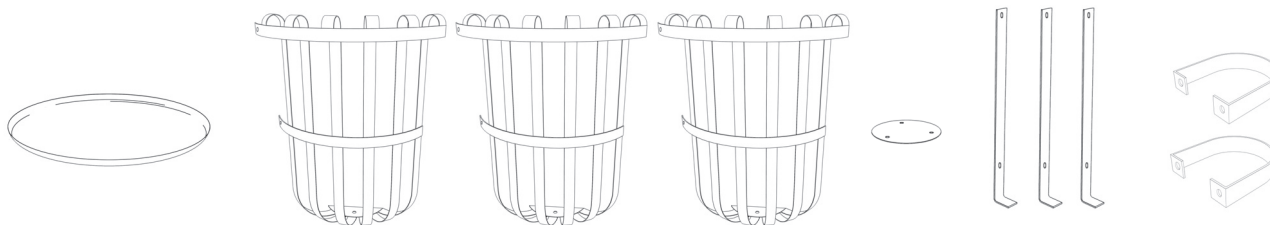
OBS! Denna grillutrustning blir mycket het och får inte flyttas när den används!

Varning! För tändning eller återantändning får det varken användas sprit, bensin eller liknande vätskor!

Får inte användas inomhus!

OBS! Håll barn och husdjur på avstånd!

Grillmaterial får inte läggas på förrän efter brännmaterialet är täckt med ett lager av aska!

**A**

1x

**B**

3x

**C**

1x

**D**

3x

**E**

2x

**F**

1x

**G**

1x

**H**

19x

**I**

19x