

Produktinformation

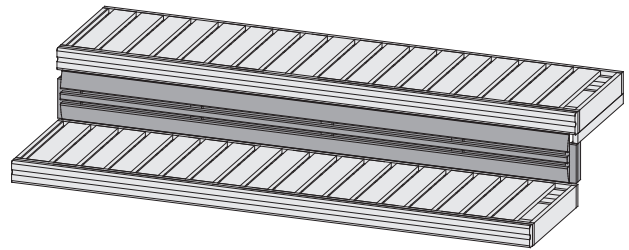


- Zubehör -

Bankblende Premium

Schließt die Lücke zwischen zwei übereinander montierten Bänken. Wertet die Sauna optisch auf, eine nachträgliche Montage ist möglich.
Aus massivem Espenholz.

- **Größe 1:** Ca L 224 cm x B 20 cm x T 4,3 cm
- **Größe 2:** Ca L 180 cm x B 20 cm x T 4,3 cm
- **Größe 3:** Ca L 215 cm x B 20 cm x T 4,3 cm



Welche Bankblende Sie benötigen, entnehmen Sie bitte der **Übersicht Saunazubehör**

Rückenlehne ergonomisch

Ergonomisch geformt für entspanntes Sitzen und Liegen

- Aus Pappelholz
- Zweiseitig geformt
- Stellwinkel individuell veränderbar
- Maße H 52 cm x B 40 cm x cm x T 7 cm
- Gewicht 1,1 kg
- Rutschfest durch Stopper oben und unten



Rückenlehne Premium

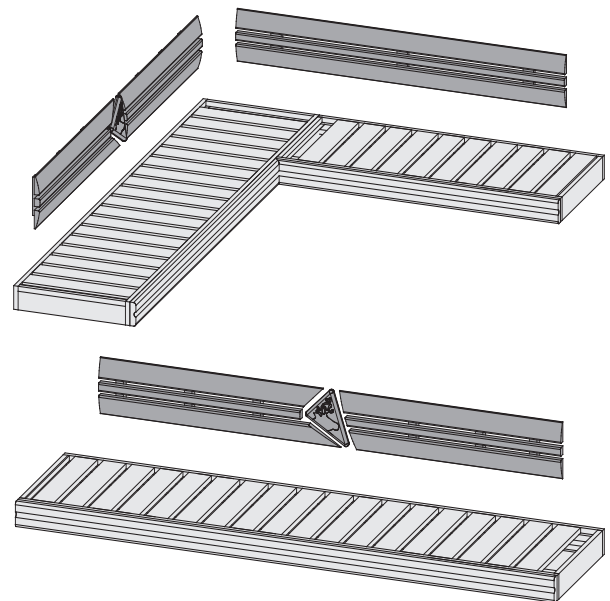
Entspanntes Sitzen während des Saunabades.
Aus massivem Espenholz.

Set 1 über Eck für die beiden oberen Liegen

- Maße: Ca L 185 cm x B 20 cm x H 5,5 cm
und L 141 cm x B 20 cm x H 5,5 cm

Set 2 für die obere Liege

- Maße: Ca L 150 cm x B 20 cm x H 5,5 cm



Welche Rückenlehne Sie benötigen, entnehmen Sie bitte der **Übersicht Saunazubehör**

Bodenrost

Bewahrt Füße vor kalten Fliesen. Einfach auf den vorhandenen Bodenbelag auflegen. Maße: Ca L 100 cm x B 46,5 cm.
Aus massivem Fichtenholz.





Produktinformation

- Zubehör -

Kopfstütze Classic

zum Auflegen auf die Saunaliege. Maße ca L 46 cm x B 29,5 cm
Höhe am niedrigsten Punkt ca 3 cm, am höchsten Punkt ca 9 cm.
Aus massivem Espenholz.



Kopfstütze Premium

zum Auflegen auf die Saunaliege. Maße ca L 46 cm x B 31 cm.
Höhe am niedrigsten Punkt ca 3,3 cm, am höchsten Punkt ca 11 cm.
Zwei zusammengestellte Kopfstützen sind auch als Venenstütze
geeignet. Aus massivem Espenholz.



Kopfstütze Ergonomisch

zum Auflegen auf die Saunaliege. Vier schwenkbare Auflieger zur Anpassung
an die individuelle Kopfform. Maße ca 23 cm x B 17 cm, aus Espenholz.



Ruhebank

Für bequemes und entspanntes Liegen. Maß: Ca L 181 cm x T 55 cm x H 43 cm.
Aus Espenholz



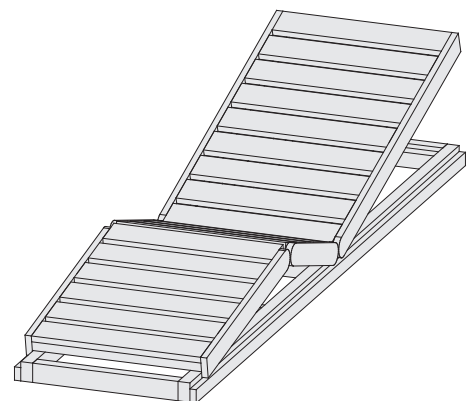
Wellnessliegen

Ihren individuellen Wünschen angepasst. Ergonomisch geformt, höhenver-
stellbare Elemente. Aus massivem Espenholz

- **Größe 1:** B 55 cm x L 181 cm x 9 cm
- **Größe 2:** B 55 cm x L 215 cm x 9 cm
- **Größe 3:** B 55 cm x L 224 cm x 9 cm

Welche Wellnessliege Sie benötigen, entnehmen Sie bitte der **Übersicht
Saunazubehör**

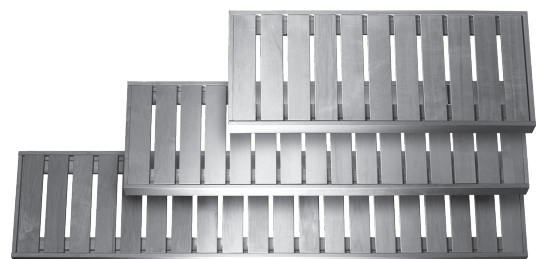
Achtung: Wenn Wellnessliegen montiert sind, können keine VitalLight-
Strahler nachgerüstet werden!



Bänke

Saunabänke in 3 Größen. Höhe: 9 cm.
Aus massivem Espenholz.

- **Größe 1:** B 50 cm x L 138 cm
- **Größe 2:** B 55cm x L 181 cm
- **Größe 3:** B 55 cm x L 216 cm



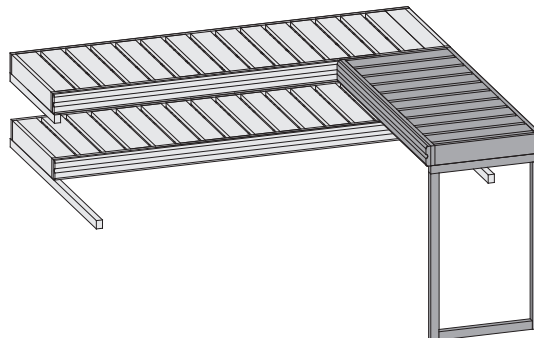
Produktinformation



- Zubehör -

Zusatzliege für Sauna Alabasta 2

Schafft mehr Liegefläche in der Sauna Alabasta 2.
Maß: Ca L 118 cm x B 50 cm x H 9 cm. Aus massivem Espenholz.



Fenster zum Selbsteinbau

Bringt mehr Licht in die Sauna: Zusätzliche Fenster zum Selbsteinbau aus bronziertem Isolierglas, K-Wert (Dämmung) = 3,0/3,1 W/m². Frei positionierbar.

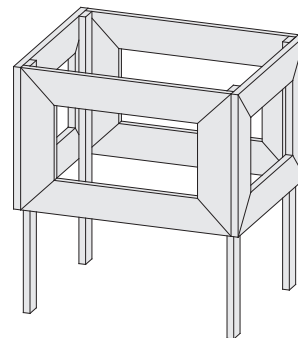
- **Fenster für 68 mm Saunen**
Maße: B 43 cm x H 102 cm
- **Fenster für die 40 mm Saunen klein**
Maße: B 42 cm x H 122 cm
- **Fenster für die 40 mm Saunen groß**
Maße: B 42 cm x H 185 cm



Welches Fenster Sie benötigen, entnehmen Sie bitte der **Übersicht Saunazubehör**

Ofenschutz Premium

Aus Aspenholz. Maß: Ca 60 x 48 cm, Höhe 66 cm
Montage an der Wand ist nicht nötig.



Türelement

Bronzierte Ganzglastür aus Einscheibensicherheitsglas. Massiver Türrahmen und Magnetverschluss inklusive.
Lichtes Maß: Ca 173 x 64 cm, Einbaumaß: Ca 781 x 1872 x 38 mm, K-Wert (Dämmung) = 6 W/m².
Rechts und links anschlagbar. Lackierter Türgriff im Karibu-Design.



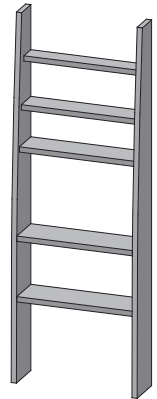


Produktinformation

- Zubehör -

Zubehörregal klein

Für Ihr persönliches Zubehör in passender Optik.
Einfacher Aufbau, mit fünf Festböden, Maß: Ca H 181 cm x B 63 cm x T 19 cm
Holzstärke 26 mm. Aus massivem Fichtenholz



Aromaduftlampe mit Duftstein

Geben Sie auf den Duftstein einige Tropfen ätherische Öle. Eine Lampe erwärmt den Stein und gibt dem Raum schnell die gewünschte Duftnote.

Inkl Kabel mit Ein/Aus-Schalter und Leiste mit Duftflaschenbehälter.

Maße Lampe: H 15 cm, Ø 10 cm

Maße Behälter: H 5 cm, Ø 10 cm



Mentholkristalle

Zum Auflösen im Wasser für finnische Aufgüsse mit Mentholduft. Auch für die Verdampferschale an Bio-Öfen oder in Zusatzverdampfern geeignet. Inhalt: 35g.



Aroma-/Aufgusstopf

Über einen Strahler aufgehängt, verdampfen Wasser und Duftstoffe schnell und geben dem Raum das gewünschte Aroma.

Material: Wasserdichtes Terrakotta, Höhe: 14 cm. Inkl Kette (L 80 cm)



Produktinformation



- Zubehör -

Saunaduft

Sauna Aufgusskonzentrate verstärken den Saunaeffekt und verdampfen rückstandsfrei. Für Aufgüsse mit natürlichen und naturidentischen Bestandteilen ätherischer Öle. Einige Spritzer Duft-Konzentrat nach Bedarf dem Aufgusswasser zugeben und kurz durchmischen

Geschenkpaket

- 100 ml Citrus-Limone
- 100 ml Orange
- 100 ml Minze
- 100 ml Eukalyptus
- 100 ml Fichtennadel



Einzelne Düfte

- 250 ml Eukalyptus/Menthol
- 250 ml Fichtennadel
- 250 ml Latschenkiefer
- 250 ml Lemongras
- 250 ml Kokos/Vanille
- 250 ml Minze



Salzpeeling

Wirkt sehr schweißtreibend, erfrischt die Haut und entspannt den ganzen Körper.
Inhalt: 250 g



Set Ätherische Öle

- Eukalyptus
- Orange
- Minze
- Sibirische Fichtennadel
- Melisse

Inhalt: Je einmal 10 ml



Schöpfkelle Classic

Aus Naturholz mit rundem Griff und Schlaufe zum Aufhängen. Gebogener Stiel.
Inhalt: 140 ml, Länge 40 cm





Produktinformation

- Zubehör -

Schöpfkelle Edelstahl

Schöpfkelle mit einem extra langem Stiel und einer Kelle in L-Form in Edelstahl. Handgriff aus Pappelholz. Maße ca 6,5 x 6,5 cm, Länge 60 cm.



Aufgusskübel

Aus Naturfichtenholz. Mit 2 verzinkten Bandeisenreifen, inkl Kunststoffeinsatz. Inhalt: 4 l



Saunaleuchte Classic

Lampenschirm aus Espenholz. Größe: 27 x 20,5 x 16 cm. Leuchte IP54, E27, max 42 Watt. Ohne Leuchtmittel.

*Alternativ auch für den Anschluß an ein Plug & Play-Steuergerät lieferbar.
Kabellänge 3,30 m*

Für diese Saunaleuchte empfehlen wir die Energiesparlampe Osram Halogen Classic A Eco 28 oder 42 W.



Saunaleuchte Premium

Lampenschirm aus sandgestrahltem Einscheibensicherheitsglas mit Holzrahmen. Größe: 26,9 x 30,4 x 2 cm. Leuchte IP54, E27, max 42 Watt. Ohne Leuchtmittel.

*Alternativ auch für den Anschluß an ein Plug & Play-Steuergerät lieferbar.
Kabellänge 3,30 m*

Für diese Saunaleuchte empfehlen wir die Energiesparlampe Osram Halogen Classic A Eco 28 oder 42 W.



Produktinformation



- Zubehör -

Farblichtspot LED Classic

Nur für Infrarotkabinen geeignet (Anschluss 230 V).
Automatischer Farbablauf oder Farben einzeln anwählbar.
Bis zu 16 verschiedene Farben möglich, sanfte Farbübergänge.
Einfache Montage, stromsparend, mit hoher Leuchtkraft.
Inkl Funksteuerung.



Saunaleuchte Modern

Lampenschirm aus Espenholz. Maße ca B 33 x T 9 x H 28cm
Leuchte IP44, E27, max 60 Watt, 230 V. Ohne Leuchtmittel.



Farblichtanwendung LED Premium

Besonders intensives LED-Farblicht, für Infrarot und Saunen
geeignet bis 125°C. Farben: rot, blau, grün, gelb, weiß
Automatischer Farbablauf oder Farben einzeln anwählbar.
Absolut flimmerfrei, sanfte Farbübergänge
Stromsparend, inkl Funksteuerung.



Farblichtanwendung mit Touchfunktion

Für Infrarot und Saunen geeignet. Farben: rot, türkis, grün, gelb, violett
Durch das Berühren der Touchoberfläche lassen sich einzelne Farben oder
ein sanfter Farbverlauf einstellen.
135 x 135 x 35mm, 230 Volt, max 7W. Kabellänge 1,37m.



Sternenhimmel

40 Glasfasern lassen einen wunderschönen Sternenhimmel in ihrer Sauna
funkeln! Farben: lila, himmelblau, gelb, grün, blau, weiß.
Automatischer Farbablauf oder Farben einzeln anwählbar. Inkl Funksteuerung
mit Start/Stopfunktion und Stopp, Holzbohrer zur Durchlöcherung der
Dachplatte und Montageanleitung. Lichtquelle: 3 Watt LED / 12 Volt, 40 Stk,
0,75mm stark. Lebensdauer ca 100 000 Std. Lüfterlos.





Produktinformation

- Zubehör -

Salzkristalleuchte

inkl 3 kg Salzsteine

- Holzgestell mit Holzstäben
- Glasscheibe mit 4 mm Klarglas, sandgestrahlt
- Feuchtraumlampe
- Größe: ca L 25 x B 25 x H 28 cm



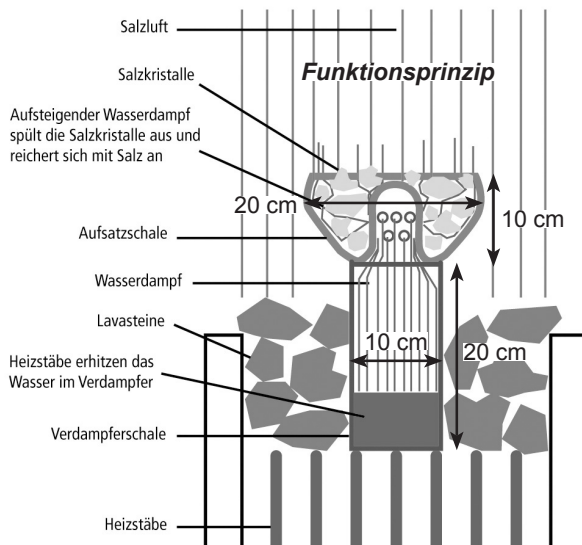
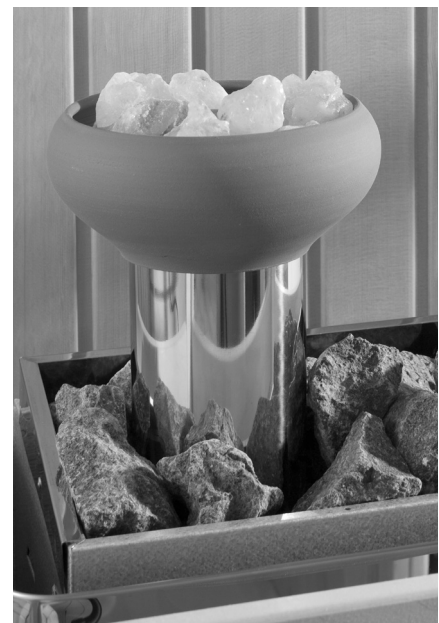
Salzkristall Vital-Sole

Erzeugt ein mildes Reizklima für eine schonende und wirkungsvolle Behandlung der Atemwege. Wohltuende und gesunde salzhaltige Meeresluft für die eigene Sauna.

Die salzhaltige Luft in der Vital-Sole wird durch aufsteigenden Wasserdampf erzeugt, der die Salzsteine ausspült und so die wertvollen Mineralien und Spurenelemente freisetzt.

Größe: Ø 20 cm, 30 cm hoch

Inkl 1 kg Salzkristalle (ausreichend für ca 15 bis 20 Betriebsstunden)



Salzkristalle

- 1 kg Salzkristalle
- Zum Nachfüllen für Salzkristalleuchte und Vital-Sole

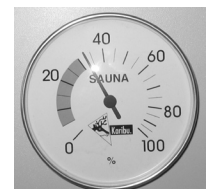


Hygrometer Classic

Durchmesser 10 cm. Metallgehäuse, verchromter Rahmen.

Messbereich: 0 bis 100% rF, Messgenauigkeit: +/- 10%

Saunamessbereich farbige ausgelegt.



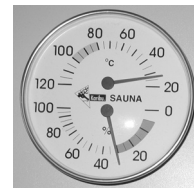
Produktinformation



- Zubehör -

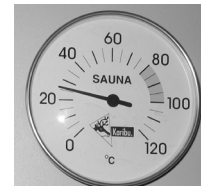
Klimamesser Classic

Durchmesser 10 cm. Metallgehäuse, verchromter Rahmen.
Hygrometer: Messbereich 0 bis 100% rF, Messgenauigkeit +/- 10%
Thermometer: Messbereich 0 bis 120°C, Messgenauigkeit +/- 3°C
Saunamessbereich farbig ausgelegt.



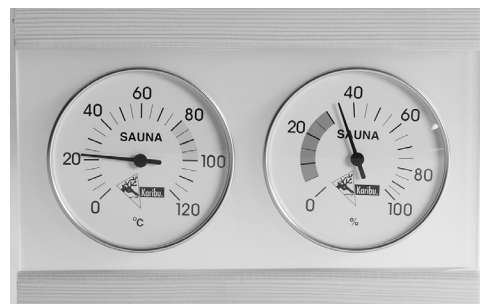
Thermometer Classic

Durchmesser 10 cm. Metallgehäuse, verchromter Rahmen.
Messbereich: 0 bis 120°C, Messgenauigkeit: +/- 3°C
Saunamessbereich farbig ausgelegt.



Klimamessstation Premium

Durchmesser Messgeräte 10 cm. Metallgehäuse, satiniertes Sicherheits-
glas, Holzrahmen. Größe: B 24,5 cm x H 18 cm
Hygrometer: Messbereich 0 bis 100% rF, Messgenauigkeit +/- 10%
Thermometer: Messbereich 0 bis 120°C, Messgenauigkeit +/- 3°C
Saunamessbereich farbig ausgelegt.



Sanduhr Classic

Glaszylinder mit farbigem Sand und Metallspange, naturbelassenes Holz.
Größe: 29 x 5 x 2,9 cm, Laufzeit 15 min



Lautsprecher für Sauna und Infrarotkabine

1 Paar weiße 2-Wege-Lautsprecher mit Kabel, 30 Watt
Temperaturbeständig bis 110°C, UV-beständig
Größe: Ø 15,3 x 7,7 cm, Einbautiefe 5,5 cm



Achtung, nicht mit dem CD-Player verwendbar!



Produktinformation

- Zubehör -

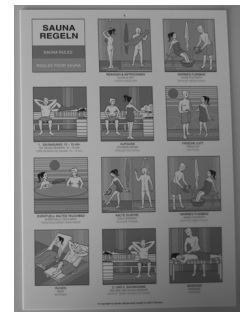
CD-Player mit Radio Classic

Speziell für Infrarotkabinen geeignet, feuchtigkeit- und temperaturbeständig (bis 60°C)
Kann mit 2 Schrauben an der Wand montiert werden.
Mit Netzadapter und integrierten Lautsprechern.



Sauna-Baderegeltafel

3-Sprachig (deutsch, englisch, französisch), gedruckt auf stabiler Kunststoff-
folie, Größe: 21 x 29,5 cm



Zubehörset Classic (6-teilig)

- Schöpfkelle
- Aufgusskübel aus Holz
- Kunststoffeinsatz 4 Liter
- Baderegeltafel
- Klimamesser
- Sanduhr



Wellnessset Harmony (4-teilig)

- Entspannungs-CD
- 20 japanische Duftstäbchen
- 1 Duftstäbchenhalter
- 75 ml Badezusatz (Totesmeer Flüssigsalz, Lavendel- und Pinienbad)





- Zubehör -

Silikonkabel

Fünfadrig • 2,5 mm stark, Länge 3 m

- Vom Starkstromanschluss zum Ofen (bei Saunen mit integrierter Steuerung)
- Vom Starkstromanschluss zum Steuergerät (bei Saunen mit externer Steuerung)

Fünfadrig • 1,5 mm stark, Länge 3 m

- Vom Steuergerät zum Ofen (bei Saunen mit externer Steuerung)

Dreiadrig • 1,5 mm stark, Länge 3 m

- Für Saunaleuchte

Siebenadrig • 1,5 mm stark, Länge 3 m

- Vom Steuergerät zum Biokombi-Ofen



Diabassteine

Zum Auswechseln der im Saunaofen vorhandenen Saunasteine

Inhalt: 12 oder 18 kg

