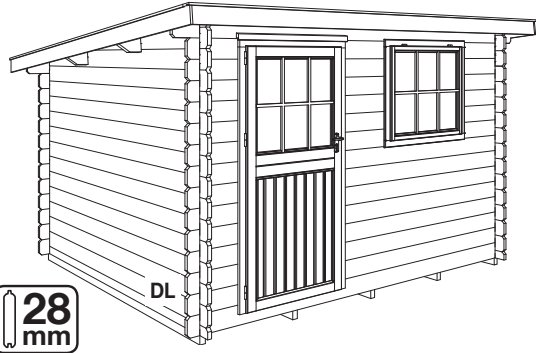
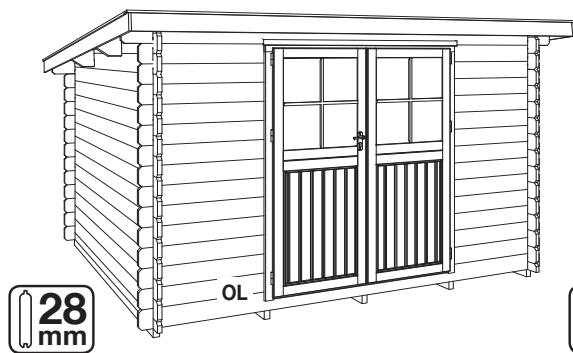


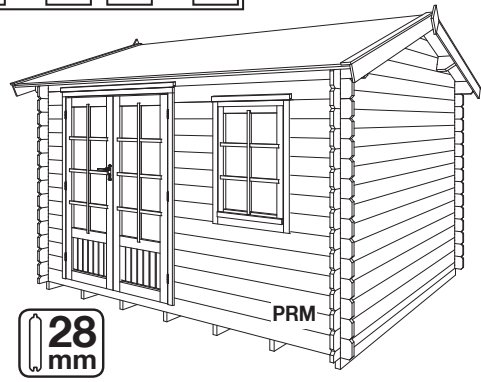
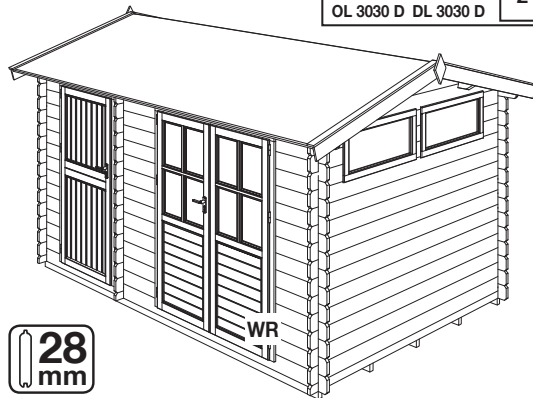
**28  
mm**

**34  
mm**



OL 3020 D DL 3020 D  
OL 3025 D DL 3025 D  
OL 3030 D DL 3030 D

-2- ↔ -12- -17- ↔ -27- -37- ↔ -41-



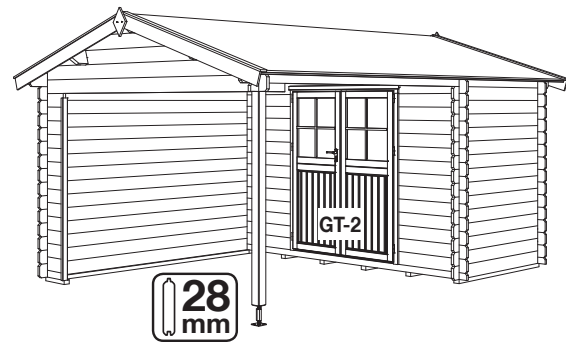
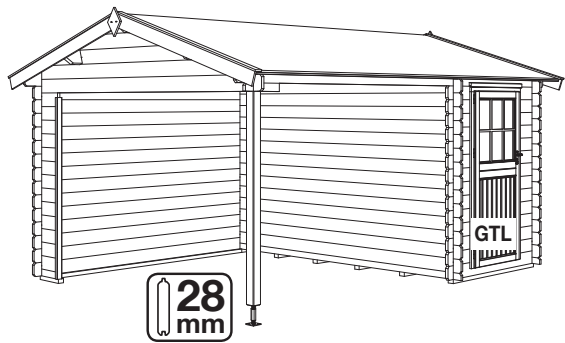
WR 3825 D PRM 3425 D

-2- ↔ -13- -17- ↔ -20- -23- ↔ -28- -29- ↔ -32- -37- ↔ -41-



WH4328V3  
W3825V3 - W4330  
IM 245x245 D

-2- ↔ -15- -17- ↔ -20- -23- ↔ -28- -31- ↔ -33- -37- ↔ -41-



W1530/43 GTL D  
W1530/43 GT-2 D

-2- ↔ -20- -23- ↔ -26- -34- ↔ -40-



# Algemene informatie opbouw blokhutten

## Geachte klant

Hartelijk gefeliciteerd met uw aankoop. Met behulp van deze opbouwbeschrijving, cq bijgevoegde tekeningen beschrijven wij u stap voor stap, hoe u uw blokhut eenvoudig kunt opbouwen.

U heeft een duurzaam houtproduct gekocht waarvan u jarenlang plezier zult hebben. Voor het allerbeste resultaat brengen wij de volgende punten onder de aandacht.

- De goederen moeten binnen 14 dagen na ontvangst worden gecontroleerd voor aanvang opbouw.
- Wij moeten u erop wijzen dat Outdoor Life Group Nederland B.V. B.V. niet verantwoordelijk is voor extra ontstane kosten, veroorzaakt door een onvolledige controle voor aanvang van de opbouw.
- Pak 2 dagen voor het opbouwen het hout uit, zodat het kan wennen aan de vochtigheidsgraad van de omgeving.
- Verwijder het folie, leg de planken en balken iets uit elkaar op een plek waar ze niet aan regen of zon worden blootgesteld.
- Controleer aan de hand van de pakbon, verpakt in het pakket, of de goederen compleet zijn.
- Indien niet direct met de opbouw wordt of kan worden begonnen, is het belangrijk dat u de onderdelen weer vlak opstapelt op de pallet en deze afdekt met de folie die voor de bescherming van de pallet diende, zodat zon en water niet binnen kunnen dringen.
- Het pakket niet in een verwarmde ruimte opslaan

## In geval van thuisleveringen

De blokhut wordt op een pallet, in folie verpakt, geleverd. Het afleveringsadres moet voor vrachtauto's met een totaalgewicht van 38 ton bereikbaar zijn.

## In ontvangstname:

Voordat u de vrachtbrieff van de vervoerder ondertekent, dient u het volgende te controleren:

1. Komen de aangeleverde goederen overeen met de gegevens op uw bestelling?
2. Is het pakket op een pallet en in folie verpakt aangeleverd?
3. Is het bouwpakket aan de buitenkant onbeschadigd?

## Belangrijk:

Indien aan het bovenstaande niet is voldaan, dient u dit te vermelden op de vrachtbrieff en deze opmerkingen te laten accorderen door de vervoerder, voordat u de vrachtbrieff ondertekent

## Eventuele reclamaties

Wij besteden alle zorg aan productie en verpakking om een goed produkt te leveren. Desondanks kan het voorkomen, dat een en ander niet aan uw verwachtingen beantwoordt. Zijn onderdelen manco of dusdanig beschadigd dat een goede verwerking ervan niet meer mogelijk is, dan dient u dit binnen 14 dagen schriftelijk of per fax of email mede te (laten) delen aan de klantenservice.

## After Sales

Voor een eventuele reclamatie bevindt zich in het pakket een "After Sales formulier". Leest u de aanwijzingen op dit formulier nauwkeurig en vult u het met de volgende gegevens in:

- Ordernummer: is het nummer waaronder de order bij ons geregistreerd en verwerkt is. Dit nummer vindt u o.a. op de sticker op de verpakking en op de afleverbon.
  - Prod.nummer: dit is een nummer voor de serieproducties, het begint met twee letters CN... of PN... U vindt het nummer op de sticker van het pakket en/of gestempeld op het montage-instructie boekje.
  - Uw naam, adres en telefoonnummer
  - Het artikelnummer van het onderdeel (van de onderdelen) waarom het gaat, met vermelding van de klacht.
- U kunt dan dit volledig ingevuld reclamatie formulier samen met de afleverbon (laten) faxen naar onderstaand fax nummer:

## Outdoor Life Group Nederland B.V.

Klantenservice  
Lage Akkerweg 13  
5711 DD Someren  
Nederland  
Fax: (+31) (0)493-441510  
service@outdoorlifegroup.nl

Uiteraard kunt u ook contact opnemen met uw dealer.

Wij zullen uw reclamatie zorgvuldig behandelen en ervoor zorgen dat de onderdelen zo spoedig mogelijk nageleverd worden. Materiaalklachten worden niet geaccepteerd als ze al geschilderd zijn.

## Montage

- Volg de opbouw instructie/tekeningen nauwkeurig.
- Het is belangrijk een fundament voor de hut te hebben.
- U heeft de keuze tussen
  - Een fundering met ringbalken
  - Betontegels
  - Een betonnen funderingsbalk of een betonnen vloer
- De aansluiting van de blokhut op de fundering kunt u het beste afdichten met siliconenkit.
- Zorg voor voldoende ventilatie in uw blokhut.

## Nuttige tips

- Zorg dat de ondergrond waarop de blokhut geplaatst wordt, waterpas is.
- Zorg ervoor dat de eventuele fundering en/of de vloerbalken enige centimeters boven het maaiveld geplaatst worden.
- Zorg dat de blokhut verankerd wordt aan de fundering of ondergrond.
- Denk eraan uw blokhut te verzekeren.
- Zorg voor voldoende ventilatie in de blokhut.
- Het slot éénmaal per jaar smeren met grafietpoeder.
- Kunststofruiten met zeepmiddel schoonmaken, nooit met een schuurmiddel.
- Een deel van de verpakkingsfolie kunt u gebruiken als vochtwerende scheidingslaag tussen fundering en de blokhut.
- Als u het pakket uitpakt dient u eerst de wandbalken en planken van elkaar te scheiden voordat u deze optilt, zodat messing en groef vrijliggen en beschadigingen worden voorkomen.

## Onderhoud

- Voor de opbouw van de blokhut behandelt u de groef en messing van de wanddelen, alsmede de vloer- en dak delen met vochtregulerende beits. Deze beits kunt u gebruiken als houtbescherming voor behandeling van de hele blokhut na het opbouwen. Door deze behandeling regelmatig te herhalen, wordt de levensduur van uw blokhut aanzienlijk verlengd.
  - De binnenkant van de blokhut en de deur behandelt u, afhankelijk van lokale omstandigheden, het beste minstens elke drie jaar met vochtregulerende beits, die geschikt is voor binnen en buiten. Voor meer informatie kunt u zich tot uw leverancier wenden.
- Hout is een natuurproduct dat leeft en dat betekent dat elk stuk hout een andere structuur en tekening heeft. Het is normaal dat in hout afwijkingen voorkomen, dit geeft hout echter z'n natuurlijke charme.

## Toelaatbare afwijkingen zijn:

- kwasten die zijn vastgegroeid in het hout
- uitvallende kwasten met een doorsnede van maximaal 4 cm
- schaaftrestanten, boomschors op achterkant van dak en vloerhout, op voorwaarde dat de zichtzijde gesloten verwerkt kan worden.
- lichte verkleuringen (deze tasten de levensduur niet aan)
- scheuren die de constructie niet aantasten
- harszakken
- verdraaiing en rond staan, als de werkbaarheid/montage niet wordt aangetast
- vingerlussen in zowel wandbalken als ook eventueel deuren en ramen.

## Garantie

Garantie 5 jaar, exclusief hang- en sluitwerk.

Van de garantie uitgesloten zijn gebreken die het gevolg zijn van:

- een ondeugdelijke fundering
- een fundering die niet waterpas is
- niet opbouwen als aangegeven in deze opbouwbeschrijving
- onvoldoende onderhoud en gebruik van een niet vochtregulerende verf
- foute, niet vakkundige gelegde of onvoldoende dakbedekking
- het vastschroeven of spijkeren van onder elkaar gelegen wandbalken, raam- of deurkozijnen
- schade ten gevolge van niet vakkundig aan-, in- en/of ombouwen
- een ontbrekende en/of verkeerd bevestigde dakverankerung (deze behoort altijd tot de leveromvang)
- natuurrampen of andere gewelddadig inwerkingen
- windsnelheden van meer dan 7 Beaufort.

## NB

- Uw ramen en deuren worden niet standaard met echt glas geleverd. Mocht dit incidenteel wel voorkomen, en is er glasbreuk ontstaan, dan kan dit op grond van de leveromvang niet geclaimd worden.
- Uw tuinhuis moet stormvast verankerd worden
- Uw tuinhuis is niet standaard verzekerd. Indien gewenst kunt u uw tuinhuis verzekeren tegen beschadigingen van buitenaf, zoals vandalisme en stormschade. Informeer bij uw verzekeringsagent naar de mogelijkheden.
- Voor eventueel bijgeleverde accessoires zoals terras, bloembakken, luiken en aanbouw is een opbouw instructie bijgevoegd.

## Belangrijk ! Mogelijke oorzaken van eventuele problemen.

### A. Vorming van kieren in de wanden:

Hout leeft en past zich aan bij wisselende weersomstandigheden. In sommige gebieden gebeurt dit extreem. Het kan voorkomen dat bij extreem droog weer ruimtes ontstaan tussen enkele wandbalken. U dient als volgt te handelen:

**Stap 1:** Verwijder aan de binnenkant van de deur de bovenste lijst van het kozijn om na te gaan of de bovenliggende wandbalk op het kozijn van de deur steunt. Indien dit het geval is, dan dient u de stappen 2, 3, 4, en 5 te volgen. Indien dit niet het geval is dan dient u contact op te nemen met Outdoor Life Group Nederland B.V. of uw dealer.

**Stap 2:** Om een kier te kunnen verwijderen, schroeft u aan de binnenkant de afdeklijsten van het deurkozijn af en verwijdert u de deur en het kozijn.

**Stap 3:** U maakt de deuropening met behulp van een zaag aan de bovenzijde ...x...cm groter (afhankelijk van de grootte van de kier, maar maximaal 1 cm).

**Stap 4:** Indien de kier nu nog aanwezig is, slaat u met een hamer lichtjes op het dak boven de hoekverbinding (gebruik een rubber hamer) totdat de wandbalken weer in de oorspronkelijke toestand geplaatst zijn.

**Stap 5:** Deur en raam weer inbouwen.

### B. Het dakhout zwelt op :

Het dakhout moet met 2 spijkers per bevestigingspunt (zijwand en dakgording) worden bevestigd. Indien er slechts 1 maal per bevestigingspunt genageld wordt, kan het dakhout schuin naar boven gaan staan.

### C. Beschadiging van messing en groef

Mogelijkerwijs kunnen messing en groef tijdens het transport gedeeltelijk beschadigd zijn. Zolang bij montage de dekking tussen messing en groef gewaarborgd is kan dit geen reden zijn voor een reclamatie. Een lichte beschadiging van messing en groef heeft geen invloed op de stabiliteit van het huis.

Meer algemeen informatie over tuinhuisen en hout producten vind u op onze webpage. ([www.outdoorlifeproducts.com](http://www.outdoorlifeproducts.com))



Dakleer



Shingles



Accessoires



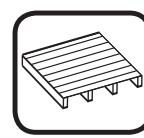
Wanddikte



Binnen-aanzicht



Buiten-aanzicht



Blokhut met vloer

**Sehr geehrter Kunde,**

Herzlichen Glückwunsch zu Ihrem Kauf. Mit Hilfe dieser Aufbauanleitung bzw. den beigefügten Zeichnungen wird Schritt für Schritt beschrieben, wie Sie Ihr Blockhaus ganz einfach selbst aufbauen können.

Sie haben ein nachhaltiges Holzprodukt gekauft, an dem Sie noch Jahre später Ihre Freude haben werden. Für die besten Ergebnisse möchten wir Sie auf Folgendes hinweisen:

- die Artikel müssen innerhalb von 14 Tagen nach Erhalt und vor dem Aufbau kontrolliert werden
- Wir weisen darauf hin, dass Outdoor Life Group Nederland B.V. nicht für extra entstandene Kosten verantwortlich ist, die durch eine unvollständige Kontrolle vor dem Aufbau entstanden sind.
- Nehmen Sie 2 Tage vor dem Aufbau das Holz aus der Verpackung, so dass sich das Material an den Feuchtigkeitsgrad der Umgebung gewöhnen kann
- Entfernen Sie die Folie, legen Sie die Bretter und Balken mit etwas Abstand auf einen Platz, wo sich weder Regen noch Sonneneinwirkung ausgesetzt sind.
- Kontrollieren Sie anhand der Stückliste, ob die Ware einwandfrei und vollständig ist
- Sollten Sie nicht direkt mit dem Aufbau beginnen, ist es wichtig, das Paket nach Kontrolle der einzelnen Teile wieder flach aufzustapeln und auf der Palette gegen Regen und Sonneneinwirkung zu schützen
- Ware bitte nicht in einem geheizten Raum aufbewahren

**Falls die Ware nach Hause geliefert wird:**

Das Blockhaus wird auf einer Palette in Folie verpackt geliefert. Die Lieferadresse muss für LKW mit einem Gesamtgewicht von 38 Tonnen erreichbar sein.

**Lieferung:**

Bevor Sie der Spedition den Frachtbrief unterschreiben, sollten sie Folgendes kontrollieren:

1. Stimmt die gelieferte Ware mit Ihrer Bestellung überein?
2. Ist das Paket auf einer Palette und in Folie verpackt geliefert worden?
3. Ist der Bausatz äußerlich beschädigt?

**Wichtig:**

Sollte einer der o.g. Punkte nicht zutreffen, vermerken Sie diese bitte auf dem Frachtbrief und lassen Sie sich dies vom Fahrer gegenzeichnen, bevor Sie den Frachtbrief unterzeichnen.

**Eventuelle Reklamationen**

Wir verwenden größte Sorgfalt auf Produktion und Verpackung, um ein optimales Produkt zu liefern. Dennoch kann es vorkommen, dass das eine oder andere nicht Ihren Erwartungen entspricht. Sollten einige Teile fehlerhaft oder beschädigt sein, so dass eine einwandfreie Verarbeitung nicht mehr möglich ist, melden Sie dieses bitte innerhalb von 14 Tagen schriftlich postalisch, per Fax oder per E-Mail dem Kundenservice.

**Kundendienst**

Für eventuelle Reklamationen befindet sich in dem Paket ein Reklamationsformular. Bitte lesen Sie zunächst die Anweisungen auf diesem Formular und füllen die folgenden Daten aus:

- Bestellnummer: das ist die Nummer, unter der die Bestellung bei uns registriert und bearbeitet wurde. Die Nummer befindet sich unter anderem auf dem Aufkleber auf der Verpackung oder auf dem Lieferschein.
- Produktionsnummer: dies ist eine Nummer für die Serienproduktion: sie beginnt mit zwei Buchstaben: CN oder PN. Die Nummer befindet sich auf dem Aufkleber des Pakets und/oder als Stempel in der Aufbauanleitung.
- Ihren Namen, Adresse und Telefonnummer
- Die Artikelnummer des Teiles oder der Teile, die Sie reklamieren wollen, mit der jeweiligen Beschwerde.

Sie können das vollständig ausgefüllte Formular zusammen mit dem Lieferschein an die folgende Nummer faxen lassen.

Outdoor Life Group Nederland B.V.  
Klantenservice/Kundendienst  
Lage Akkerweg 13  
5711 DD Someren  
Niederlande  
Fax: (+31) (0)493-441510  
Email: [service@outdoorlifegroup.nl](mailto:service@outdoorlifegroup.nl)

Selbstverständlich können Sie auch mit Ihrem Händler Kontakt aufnehmen. Wir werden Ihre Reklamation sorgfältig prüfen und dafür sorgen, dass die Teile so schnell wie möglich nachgeliefert werden. Beschwerden hinsichtlich des Materials werden nicht akzeptiert, sofern sie gestrichen worden sind.

**Aufbau**

- Halten Sie sich genau an die Aufbauanweisungen und Zeichnungen
- Es ist wichtig, ein Fundament für die Hütte zu haben
- Sie haben die Wahl zwischen
  - Einem Fundament mit Ringbalken
  - Betonziegeln
  - Einem Fundamentbalken aus Beton oder Betonboden
- Der Abschluss der Blockhütte an das Fundament kann am besten mit Silikon abgedichtet werden.
- Sorgen Sie für ausreichende Belüftung Ihrer Blockhütte

**Nützliche Tipps**

- Sorgen Sie dafür, dass der Grund, auf dem das Blockhaus errichtet wird, eben und waagrecht ist.
- Sorgen Sie dafür, dass das eventuelle Fundament und/oder die Bodenbalken einige Zentimeter über der Bodenoberfläche ist
- Sorgen Sie dafür, dass das Blockhaus im Fundament oder Boden verankert wird.
- Denken Sie daran, Ihr Blockhaus zu versichern
- Sorgen Sie für ausreichende Belüftung in Ihrer Blockhütte
- Behandeln Sie das Schloss mindestens einmal im Jahr mit Graphitpulver
- Einen Teil der Verpackungsfolie können Sie als wasserabweisende Trennschicht zwischen dem Fundament und der Hütte verwenden
- Wenn Sie das Paket auspacken, sollten zunächst die Balken und Bretter voneinander getrennt abgelegt werden bevor Sie mit dem Aufbau beginnen. So ist sichergestellt, dass Nut und Feder frei liegen und Beschädigungen vermieden werden.

**Instandhaltung**

- Vor dem Aufbau der Blockhütte sind Nut und Feder der Wand-, Boden- und Dachteile mit feuchtigkeitsregulierender Beize zu behandeln. Dieselbe Beize kann nach dem Aufbau als Holzschutz für die Behandlung der gesamten Blockhütte verwendet werden. Wird diese Behandlung regelmäßig durchgeführt, verlängert sich die Lebensdauer der Blockhütte beachtlich.
- Die Innenseite der Blockhütte und die Tür sind, abhängig von örtlichen Gegebenheiten, am besten mindestens alle drei Jahre mit feuchtigkeitsregulierender Beize, die für innen und außen geeignet ist, zu behandeln. Weitere Informationen erhalten Sie bei Ihrem Händler. Holz ist ein Naturprodukt, das lebt. Das bedeutet, dass jedes Stück Holz eine andere Struktur und Zeichnung hat. Es ist normal, dass im Holz Abweichungen vorkommen. Diese individuellen Prägungen geben dem Holz erst seinen natürlichen Charme.

**Zulässige Abweichungen sind:**

- Im Holz festgewachsene Äste
- Herausgewachsene Äste mit einem maximalen Durchmesser von 4 cm
- Hobelrückstände, Baumrinde an der Rückseite des Daches und des Bodenholzes, unter der Bedingung, dass die Sichtseite geschlossen verarbeitet werden kann.
- Leichte Verfärbungen (diese haben keinen Einfluss auf die Lebensdauer)
- Risse, die die Konstruktion nicht beeinflussen
- Harzgalten
- Verdrehungen und Rundstellen, solange die Verarbeitungen und der Aufbau nicht negativ beeinflusst wird
- Keilverzinkungen in den Wandbalken und eventuell in Türen und Fenstern

**Garantie**

Die Garantie läuft über 5 Jahre, Beschläge ausgenommen. Von der Garantie sind folgende Mängel ausgeschlossen, die als Konsequenz der folgenden Gegebenheiten auftreten.

- Ungeeignetes Fundament
- Nicht waagrechtes und ebenes Fundament
- Aufbau nicht gemäß der Aufbauanleitung
- Nicht ausreichende Instandhaltung und Verwendung von nicht-feuchtigkeitsregulierender Farbe
- Falsche, nicht fachgerecht gelegte oder nicht ausreichende Dachbedeckung
- Das Festschrauben oder Festnageln von untereinander liegenden

- Wandbalken, Fenster- oder Türrahmen
- Schäden, die durch nicht fachgerechten An-, Ein- und/oder Umbau entstanden sind
- Eine fehlende und/oder falsch befestigte Dachverankerung (diese ist immer im Lieferumfang inbegriffen)
- Naturkatastrophen oder andere gewaltsame Einwirkungen
- Windegeschwindigkeiten von mehr als 7 Beaufort

**Weiterhin ist zu beachten:**

- Ihre Fenster und Türen werden standardmäßig nicht mit echtem Glas geliefert. Sollte dies dennoch vorkommen, kann Glasbruch nicht auf Grund des Lieferumfangs reklamiert werden.
- Ihr Gartenhaus muss sturmfest verankert werden
- Ihr Gartenhaus ist standardmäßig nicht versichert. Falls gewünscht, können Sie Ihr Gartenhaus gegen Außenbeschädigungen wie Vandalismus und Sturmschäden versichern. Informieren Sie sich bei Ihrem Versicherungsmakler über die Möglichkeiten.
- Für eventuelle mitgelieferte Accessoires wie Terrassen, Blumenkästen, Fensterläden und Anbau sind jeweils Aufbauanleitungen beigefügt.

**Wichtig! Mögliche Ursachen eventueller Probleme****A: Spaltbildung in der Wand:**

Holz lebt und passt sich wechselnden Wetterlagen an. In einigen Gebieten gibt es extreme Wetterveränderungen. Es kann vorkommen, dass bei extremer Trockenheit zwischen den einzelnen Wandbalken Zwischenräume entstehen. Dann sollten Sie wie folgt handeln:

**Schritt 1:** Entfernen Sie an der Innenseite der Tür die oberste Leiste des Türrahmens, um sicher zu gehen, ob der oberhalb liegende Wandbalken auf dem Rahmen der Tür liegt. Ist dies der Fall, befolgen Sie die Schritte 2,3,4 und 5. Ist dies nicht der Fall, nehmen Sie mit Outdoor Life Group Nederland B.V. oder Ihrem Händler Kontakt auf.

**Schritt 2:** Um einen Spalt zu beseitigen, schrauben Sie an der Innenseite die Abdeckleisten des Türrahmens an und entfernen Sie die Tür und den Türrahmen.

**Schritt 3:** Vergrößern Sie die Türöffnung mit einer Säge an der Oberseite um ...x... cm. (abhängig von der Größe des Spaltes, maximal 1 cm)

**Schritt 4:** Falls der Spalt immer noch nicht beseitigt werden könnte, schlagen Sie mit einem Gummihammer leicht oberhalb der Eckverbindung auf das Dach, bis sich die Wandbalken wieder im ursprünglichen Zustand befinden.

**Schritt 5:** Bauen Sie die Tür und den Rahmen wieder ein.

**B. Die Dachbretter wölben sich:**

Die Dachbretter müssen mit 2 Nägeln pro Befestigungspunkt (Seitenwand und Dachpfetten) befestigt werden. Falls lediglich 1 Nagel pro Befestigungspunkt verwendet wurde, können sich die Dachbretter schräg nach oben wölben.

**C. Beschädigung von Nut und Feder**

Möglichweise können Nut und Feder während des Transports teilweise beschädigt worden sein. Solange bei der Montage die Deckung zwischen Nut und Feder gewährleistet ist, stellt dies keinen Reklamationsgrund dar.

Eine leichte Beschädigung von Nut und Feder hat keinen Einfluss auf die Stabilität des Hauses.

Weitere allgemeine Informationen zu Gartenhäusern und Holzprodukten finden Sie auf unserer Website. ([www.outdoorlifeproducts.com](http://www.outdoorlifeproducts.com))



Dachpappe



Schindeln



Accessoires



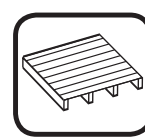
Wanddicke



Innenansicht



Außenansicht

Blockhaus  
mit Boden



# General information about assembly of log cabins

## Dear Customer,

Congratulations on your purchase. Within these assembly instructions and accompanying drawings we describe how to assemble your log cabin, step by step.

You purchased a durable wood product that you will enjoy for years to come. For best results we bring the following points to your attention.

- The pallet contents should be checked within 14 days of receipt and prior to assembly.
- Outdoor Life Group Nederland B.V. cannot be held responsible for any additional costs due to negligent or insufficient check prior to assembly.
- Unpack the wood two days prior to assembly so it can adjust to the areas humidity level.
- Take off the foil and place the planks and beams apart from each other in a place where they are not exposed to sun and rain.
- Check against the included packing list to ensure that all parts are present.
- It is important to restack the log cabin parts if assembly is not or cannot be carried out immediately and to cover it with the foil that served as protection for the pallet so that they are not exposed to sun and rain.
- Do not store the package in a heated room

## In case of home deliveries

The log cabin is delivered on a pallet packed in foil. The delivery address must be accessible for lorries with a permissible total weight of 38 tonnes.

## Receipt of goods:

Before you sign the delivery manifest of the carrier, you should check the following:

1. Do the details on the delivery manifest correspond with your order?
2. Is the log cabin delivered on a pallet packed in foil?
3. Is any damage visible on the outside?

## Important:

If any of the above checks are not satisfactory, this should be marked on the manifest and endorsed by the carrier before you sign for the delivery.

## Claims

We take great care in production and packaging in order to deliver a quality product. It can, however, happen that the delivered goods are not satisfactory. If any parts are missing or are damaged in such a way so as they cannot be used, this should be reported in writing or by e-mail or fax to our customer service desk within 14 days.

## After Sales

Should you have a complaint, there is an "After Sales form" included in the package. Read the instructions on this form carefully and fill it in with the following information:

- Order number: this is the number under which the order is registered and processed by us. You can find this number on the sticker on the package and on the delivery manifest.
- Production number: this is a number used for the series productions; it starts with the two letters CN or PN. You will find the number on the sticker of the package and/or stamped on the assembly instruction booklet.
- Your name, address and telephone number
- The article number(s) of the part(s) concerned with a report of the complaint. You can fax this completed complaints form together with the delivery note to the fax number below:

Outdoor Life Group Nederland B.V.

Customer service desk

Lage Akkerweg 13

5711 DD Someren

Netherlands

Fax: (+31) (0)493-441510

Email: [service@outdoorlifegroup.nl](mailto:service@outdoorlifegroup.nl)

Of course you can also contact your dealer.

We will process your complaint carefully and send replacement parts as soon as possible. Complaints concerning materials that have been painted cannot be accepted.

## Assembly

- Follow the assembly instructions / drawings carefully.
- It is important to have a foundation for the cabin. You can choose between
  - A foundation with ring joists
  - Concrete tiles
  - A concrete foundation beam or a concrete floor
- The junction between foundation and log cabin can be sealed with silicone.
- Provide sufficient ventilation in your log cabin.

## Useful tips

- Ensure that the base on which the log cabin is placed is firm and level.
- Ensure that the foundation and floor joists are placed several centimetres above ground level.
- Make sure the log cabin is anchored to the base or foundation.
- Remember to insure your log cabin.
- Provide sufficient ventilation in your log cabin.
- Lubricate the lock once a year with graphite powder.
- Use soap to clean the acrylic glass. Never use an abrasive.
- The plastic foil can be used as a damp proof separating layer between foundation and the log cabin.
- During unpacking of the pallet, you must separate the joists and wall logs prior to lifting them up in order to prevent damage to the tongue and groove.

## Maintenance

- Prior to the assembly of the log cabin, you have to treat the tongue and groove of the wall parts as well as the floor and roofing parts with a moisture resistant stain. You can use the same stain for protection of the wood of the entire log cabin after assembly. Repeating this treatment regularly will significantly prolong the life of your log cabin.
  - Depending on the local conditions, it is best you treat the inside of the log cabin and the door at least every three years with a moisture resistant stain that is suitable for indoor and outdoor use. For more information contact your supplier.
- Wood is a natural living product. This means that every piece of wood has a different structure and pattern. It is quite normal that deviations can appear in wood; this gives wood its natural charm.

## Tolerable deviations:

- Knots grown into the wood
- Knots falling out with a maximum diameter of 4 cm
- Shavings, tree bark on the backside of roof and floor joists, provided that the visible side can be assembled.
- Discolorations (these do not affect the life span)
- Cracks that do not affect the construction
- Resin pouches
- Warping and twisting, provided it does not affect the assembly
- Finger joints in sidewalls as well as doors and windows.

## Guarantee

5 year guarantee, excluding hinges and locks.

Not covered by the guarantee are defects resulting from:

- A faulty foundation
- A foundation that is not level
- Non-observance of the assembly instructions
- Insufficient maintenance and use of a non-moisture resistant paint
- Faulty, not competently laid or insufficient roofing material
- Joining wall logs, window and door frames by screws or nails
- Damage as a result of not competently built up or altered installation

- The absence of and/or faulty attached roof anchoring (this is always part of the delivery)
- Natural disasters or other forceful influences
- Wind speeds over force 7 on the Beaufort scale.

## Note

- Windows and doors are not offered as standard with real glass. If this does happen, and any glass damage occurs, this cannot be claimed based on the delivery.
- Your log cabin has to be properly anchored against stormy weather conditions
- Insurance of your log cabin is, as a rule, not included in a standard house or household policy. If desired you can insure your cabin against damages from outside, including vandalism and stormy weather. Contact your insurance agent about the possibilities.
- Assembly instructions are included for any additional delivered accessories such as porch, flower box, shutters, and additions.

## Important! Possible causes of any occurring problems.

### A. Crack forming in the walls:

Wood is alive and adjusts to changing weather conditions. In some areas this situation occurs to an extreme. In extremely dry weather it can occur that a crack appears between some of the wall logs. If this situation arises you have to act as follows:

**Step 1:** Remove the uppermost part of the doorframe on the inside of the door in order to check if the beam underneath is still leaning on the doorframe. If this is the case, follow steps 2 through 5. If this is not the case, contact Outdoor Life Group Nederland B.V. or your dealer.

**Step 2:** In order to remove a crack, unscrew the cover of the doorframe on the inside and remove the door and the frame.

**Step 3:** Using a saw increase the door opening at the top by ....cm (depending on the size of the crack, but at most 1 cm).

**Step 4:** If the crack is still present, softly tap with a hammer on the roof above the corner joint (use a rubber hammer) until the wall beams are back in their original positions.

**Step 5:** Replace door and windows.

### B. Roof boards bulging:

Each roof board has to be attached with two nails per joint (side walls and roof beams). If only one nail is used per joint, the roof board will move obliquely and upwards.

### C. Damage of tongue and groove

It is possible that the tongue and grooves are partially damaged during transportation. As long as the protection between tongue and groove is guaranteed during assembly, it does not portray a reason to claim. Slight damage to the tongue and groove does not affect the stability of your cabin.

You will find more information concerning log cabins and other wood products on our webpage. ([www.outdoorlifeproducts.com](http://www.outdoorlifeproducts.com))



Roofing felt



Shingles



Accessories



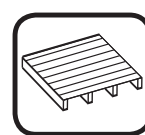
Wall thickness



Inside view



Outside view



Log cabin with floor



**Cher client,**

Nous vous félicitons pour l'achat de votre maisonnette. Avec l'aide de cette notice de pose et les dessins que nous avons joints, nous vous décrivons pas à pas, comment construire votre maisonnette.

Vous avez acheté un produit en bois résistant, que vous pourrez utiliser pendant de longues années. Pour le meilleur résultat nous attirons votre attention sur les points suivants :

- La marchandise doit être contrôlée au plus tard 14 jours après la livraison et avant son montage.
- Outdoor Life Group Nederland B.V. n'assume aucune responsabilité pour des frais causés par une vérification incomplète avant le montage.
- Déballez le bois 2 jours avant le montage, afin que celui-ci puisse s'habituer au taux d'humidité ambiant.
- Enlevez le film, placez les planchers et poutres dans un endroit à l'abri de la pluie ou du soleil.
- Vérifiez, avec l'aide du bon de livraison qui se trouve dans le colis, qu'il ne manque aucun élément.
- Si vous n'entamez pas tout de suite la construction, il est important de repalettiser les différentes pièces, bien à plat et de les recouvrir avec la bâche de protection, afin d'éviter que l'eau et la lumière puissent pénétrer.
- Ne pas entreposer le paquet dans un espace chauffé

**Dans le cas de livraisons à domicile**

La maisonnette est livrée sur une palette et recouverte d'une bâche de protection. L'adresse de livraison doit être accessible pour des camions d'un poids total de 38 tonnes.

**La réception des colis :**

Avant de signer la feuille de route ou le CMR, il faut vérifier :

1. Si les données mentionnées sur le bon de livraison correspondent à votre commande
2. Si la maisonnette est livrée sur une palette et recouverte d'une bâche de protection
3. Si le colis n'est pas endommagé à l'extérieur

**Important:**

Si vous remarquez des anomalies lors de cette vérification, notez-les sur la feuille de route et faites-les confirmer par le transporteur, avant de signer la feuille de route

**Réclamations éventuelles**

Nous portons une attention particulière à la production et à l'emballage de nos produits. Néanmoins il peut arriver que certaines pièces ne correspondent pas à vos attentes. Dans le cas où il y a des parties manquantes ou défectueuses et que le montage n'est plus possible, vous devez les signaler dans les 14 jours suivants la livraison, par écrit ou par fax à notre service SAV.

**SAV**

Pour d'éventuelles réclamations, vous pouvez utiliser le 'formulaire SAV' qui se trouve dans le colis. Lisez attentivement les indications puis remplissez les informations suivantes:

- Numéro de la commande : c'est le numéro sous lequel nous enregistrons et traitons votre commande. Vous trouverez ce numéro entre autres sur l'autocollant apposé sur l'emballage et sur le bon de livraison.
- Numéro de production : c'est un numéro pour des productions en série, il commence par deux lettres CN... ou PN... Vous trouverez ce numéro sur l'autocollant du colis et/ou il est marqué avec un tampon sur la notice de montage.
- Votre nom, adresse et numéro de téléphone
- Le numéro de l'article du composant (des composants) qui sont concernés, avec mention du problème.

Vous pouvez ensuite (faire) faxer ce formulaire de réclamation dûment rempli avec le bon de livraison au numéro de fax suivant :

Outdoor Life Group Nederland B.V.

Service Client

Lage Akkerweg 13

5711 DD Someren

Les Pays-Bas

Fax: (+31) (0)493-441510

E-mail: [service@outdoorlifegroup.nl](mailto:service@outdoorlifegroup.nl)

Vous pouvez également prendre contact avec votre fournisseur.

Après réception de votre réclamation, nous vous envoyons les nouvelles pièces dans les plus brefs délais. Nous n'acceptons pas de réclamation si les pièces ont été traitées ou teintées.

**Montage**

- Suivez attentivement les instructions de montage/les dessins
- Il est important d'avoir des fondations pour la maisonnette.
- Vous avez le choix entre
  - Une fondations avec des poutres
  - Des dalles en béton
  - Une poutre de fondation en béton ou une dalle en béton
- Vous pouvez colmater le raccordement de la maisonnette avec du kit silicone.
- Assurez-vous d'une ventilation suffisante pour votre maisonnette.

**Conseils pratiques**

- Assurez-vous que le sol sur lequel votre maisonnette va être posée soit parfaitement à niveau.
- Assurez-vous que la fondation éventuelle et/ou les madriers de plancher se trouve(nt) quelques centimètres au dessus du niveau du sol.
- Assurez-vous que la maisonnette soit ancrée sur les fondations ou le sol.
- Pensez à assurer votre maisonnette.
- Assurez-vous d'une ventilation suffisante de votre maisonnette.
- Il est conseillé de lubrifier la serrure une fois par an avec un lubrifiant au graphite.
- Nettoyez les vitres en plexiglas avec un savon, jamais avec un produit abrasif.
- Vous pouvez réutiliser la bâche de protection comme couche imperméabilisante entre les fondations et le plancher.
- Quand vous déballez le colis, vous devez séparer d'abord les madriers et les planchers, avant de les lever, afin que les rainures et les languettes soient libres pour éviter des dommages.

**Entretien**

- Avant le montage de la maisonnette vous traitez la rainure et la languette des madriers, ainsi que les parties du sol et du toit avec un vernis avec régulation d'humidité. Vous pouvez utiliser le même vernis pour la protection du bois pour un traitement de toute la maisonnette après montage. En répétant ce traitement régulièrement, la longévité de votre maisonnette sera prolongée.
- Il est conseillé de traiter l'intérieur de la maisonnette et la porte, selon les circonstances locales, au moins tous les trois ans avec un vernis avec régulation d'humidité, qui convient pour l'intérieur et l'extérieur. Demandez à votre fournisseur pour plus de renseignements.
- Avant d'appliquer une lasure, il est préférable d'appliquer 2 couches de traitement préventif sur l'abri.

Le bois est un produit naturel qui vit et qui fait que chaque morceau de bois possède une structure et un dessin uniques. Il est normal que les morceaux de bois différent, ceci donne au bois tout son attrait naturel.

**Des anomalies autorisées sont :**

- des nœuds accrochés dans le bois
- des nœuds qui tombent, avec un diamètre de 4 cm
- des restes de rabotage, des écorces sur l'envers du toit et du plancher, à condition que la partie visible puisse être finie de façon fermée.
- des décolorations légères (elles n'ont pas d'influence sur la durée de vie)
- des fentes qui n'ont pas d'influence sur la construction
- des poches de résine
- distorsion et cambure des planches, à condition que le traitement/montage ne soient affectés
- des soudures dans les madriers des murs et éventuellement dans les portes et fenêtres.

**Garantie**

Une garantie de 5 ans, avec exception des accrochages et fermetures.

La garantie n'est pas valable pour les anomalies causées par:

- des fondations défectueuses
- des fondations qui ne sont pas à niveau
- le non respect des conseils de montage dans ce guide de montage
- un entretien insuffisant et l'utilisation d'un vernis sans régulation d'humidité

- une toiture défectueuse ou non professionnelle ou encore une toiture insuffisante
- la fixation des poutres de paroi de mur, fenêtre ou portes superposés avec des clous ou des vis xx
- des dégâts à la suite d'un montage rajouté, inséré ou transformé
- le manque d'un ancrage résistant et/ou l'absence d'un ancrage de toit (ceci est toujours inclus dans le colis)
- des calamités ou autres interventions violentes.
- des vents d'une force supérieure à 7 sur l'échelle de Beaufort.

**ATTENTION**

- Vos fenêtres et portes ne sont pas livrées avec du vrai verre en série. Si cela devait être le cas, et si le verre est cassé, vous ne pouvez pas réclamer du verre par rapport à votre bon de livraison.
- Afin d'assurer une plus grande stabilité de votre abri en cas de tempête nous vous recommandons un ancrage au sol.
- Votre maisonnette n'est pas assurée. Si vous le souhaitez, vous pouvez assurer votre maisonnette contre des dommages venus d'extérieurs, comme le vandalisme et des dommages causés par une tempête. Renseignez-vous chez votre assureur pour ces possibilités.
- Pour les accessoires livrés avec votre maisonnette, comme une terrasse, des jardinières, des volets et une extension, un manuel de montage a été joint.

**Important ! Causes possibles des problèmes éventuels.****A. Formation d'interstices dans les parois :**

Le bois est un matériau vivant qui réagit aux variations météorologiques. Dans certaines régions ces variations sont extrêmes. De ce fait, il se peut que lors de périodes sèches, des interstices se forment entre différents madriers de paroi. Dans ce cas, procédez comme suit :

**Etape 1 :** Déposer du côté intérieur de la porte le châssis supérieur du cadre pour voir si le madrier du dessus repose ou non sur le cadre de la porte. Si cela est le cas, suivre alors les étapes 2,3,4 et 5. Si cela n'est pas le cas, vous devez prendre contact avec Outdoor Life Group Nederland B.V. ou votre revendeur.

**Etape 2 :** Afin de pouvoir éliminer un interstice, dévisser de l'intérieur les couvre-joints du cadre de la porte et déposer la porte et le cadre.

**Etape 3 :** Agrandir le haut de l'ouverture de la porte avec .... x ... cm en sciant (dimension selon la grosseur de l'interstice, mais au moins d'1 cm.)

**Etape 4 :** Si l'interstice est toujours là, taper légèrement avec un marteau sur le toit au-dessus du raccord d'angle (utiliser un marteau en caoutchouc) jusqu'à ce que les madriers se retrouvent à leur place d'origine.

**Etape 5 :** Remettre en place la porte et le cadre.

**B. La volige se relève :**

La volige doit être fixée avec 2 clous par point de fixation (paroi latérale et moise). Si 1 seul clou est utilisé par point de fixation, la volige risque alors de se relever en biais.

**C. Endommagement de la languette et de la rainure.**

Il se peut que la languette et la rainure soient endommagées partiellement au cours du transport. Tant que lors du montage, le revêtement entre la languette et la rainure est permis, cela ne saurait s'avérer un motif de réclamation. Un endommagement léger de la languette et de la rainure n'a aucune influence sur la stabilité de la maisonnette.

Pour plus de renseignements sur les maisonnettes et les produits en bois, consultez sur notre site web. ([www.outdoorlifeproducts.com](http://www.outdoorlifeproducts.com))



Toile  
Bitumée



Shingles



Accessoires



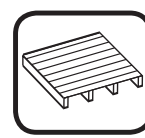
Épaisseur de  
la paroi



Vue de  
l'intérieur



Vue de  
l'extérieur



Maisonnette  
avec plancher



# Información general para el montaje de casetas prefabricadas

## Estimado cliente:

felicidades por su compra. En este manual de construcción, con los dibujos adjuntos, le describimos paso a paso cómo montar fácilmente su caseta.

Sepa usted que ha comprado un producto de madera resistente del que disfrutará durante años. Para obtener el mejor resultado queremos señalarle los siguientes puntos:

- La mercancía debe ser controlada en los primeros 14 días tras la recepción, antes de iniciar el montaje.
- Queremos señalarle que Outdoor Life Group Nederland B.V. no se hace responsable de los costes extras que pudieran surgir por un control incompleto antes de iniciar el montaje.
- Desembale la madera 2 días antes del montaje para que pueda adaptarse a la humedad del ambiente.
- Retire el material laminado y coloque las vigas y las tablas por separado en un lugar protegido de la luz solar y la lluvia.
- Controle con el albarán que encontrará en el paquete si está todo completo.
- En caso de no poder comenzar el montaje directamente, es importante volver a colocar las piezas apiladas en el palet y cubrirlo con el material laminado destinado a la protección del mismo, de modo que el material no entre en contacto con la luz solar ni el agua.
- No guardar el paquete en un espacio con calefacción.

## Entrega a domicilio del producto

La caseta prefabricada se entrega en un palet, envuelta en material laminado. La dirección de entrega ha de ser accesible para camiones con un peso superior a 38 toneladas.

## Aceptación del pedido en entrega:

Antes de firmar el impreso de mercancía del transportista se deben comprobar los siguientes puntos:

1. ¿Coinciden las mercancías entregadas con los datos de su pedido?
2. ¿Se suministra el paquete en un palet y envuelto en material laminado?
3. ¿Carece el paquete de montaje de daños en la parte externa?

## Importante:

En caso de que no se cumplan los requisitos descritos anteriormente, deberá mencionarlo en el impreso de mercancía y hacer que el transportista endorse dichas observaciones antes de firmar este impreso de mercancía.

## Posibles reclamaciones

Dedicamos toda nuestra atención a la producción y el embalaje para poder entregarle un buen producto. Sin embargo, puede ocurrir que algún elemento no cumpla sus expectativas. Si faltase alguna pieza, o estuviese tan estropeada que no pudiese utilizarse, deberá comunicarlo por correo o por fax, en el plazo de 14 días, al servicio de atención al cliente.

## Servicio de posventa

En el paquete se ha incluido un formulario de posventa en el cual puede indicar las posibles reclamaciones. Lea atentamente las instrucciones en este formulario y rellene los siguientes datos:

- Número de pedido: este es el número bajo el cual se ha registrado y procesado el pedido. Este número se encuentra, entre otros sitios, en la etiqueta, en el embalaje y en el talón de entrega.
- Número de producción: este es un número para las producciones de series que empieza con dos letras: CN o PN. Lo encontrará en la etiqueta del paquete y/o estampado en el manual de instrucciones de montaje.
- Su nombre, dirección y número de teléfono.
- El número de referencia del componente (de los componentes) en cuestión, indicando el motivo de reclamación.

Después de haber completado el formulario de reclamaciones lo puede enviar por fax, junto con el talón de entrega, al número que se indica a continuación:

Outdoor Life Group Nederland B.V.

Servicio de atención al cliente

Lage Akkerweg 13

5711 DD Someren

Países Bajos

Fax: (+31) (0)493-441510

Email: [service@outdoorlifegroup.nl](mailto:service@outdoorlifegroup.nl)

También puede ponerse en contacto con su proveedor.

Tramitaremos su reclamación con sumo cuidado y procuraremos que los recambios se suministren lo antes posible. Las quejas referentes al material no se aceptarán si el material ya ha sido pintado.

## Montaje

- Siga cuidadosamente las instrucciones/dibujos de montaje.
- Es importante que haya cimientos antes de montar la caseta. Puede optar entre:
  - Unos cimientos con vigas maestras
  - Losas de hormigón
  - Cimientos de vigas de hormigón o suelo de hormigón
- Lo mejor para sellar la conexión entre la caseta prefabricada y los cimientos es un kit de silicona.
- Cuides que haya suficiente ventilación en la caseta prefabricada.

## Consejos útiles

- Cuides que el suelo base sobre el que se va a colocar la caseta prefabricada sea perfectamente horizontal.
- Cuides que los posibles cimientos y/o vigas de suelo estén unos pocos centímetros por encima del terreno con césped.
- Cuides que la caseta quede anclada a los cimientos o a la base.
- Recuerde asegurar su caseta.
- Cuides que haya suficiente ventilación en la caseta.
- Unte la cerradura una vez al año con polvo de grafito.
- Limpie los cristales con jabón y nunca con material abrasivo.
- Puede utilizar una parte del material laminado del envase a modo de capa separadora de protección contra la humedad entre la base y la caseta prefabricada.
- A la hora de desembalar los elementos, deben soltarse primero las vigas de pared y las tablas por separado antes de levantarlas, de modo que la lengüeta y la ranura queden libres y se evite que se produzcan daños.

## Mantenimiento

- Antes del montaje de la caseta deberá tratar los machihembrados y las entalladuras, así como las partes del suelo y el techo, con un tinte regulador de la humedad. Puede utilizar el mismo tinte como protección para la madera antes de tratar toda la caseta después del montaje. Repitiendo este tratamiento regularmente se prolonga claramente la vida útil de la caseta.
- Según las condiciones locales, el interior de la cabaña y la puerta deben tratarse preferiblemente cada tres años con una nogalina hidrorreguladora apropiada para el interior y el exterior. Para más información diríjase a su proveedor.

La madera es un producto natural que vive, lo que significa que cada pieza puede mostrar una estructura y dibujo diferente. Es normal que se presenten irregularidades en el aspecto, esto es lo que da a la madera su toque natural.

## Están permitidas las siguientes irregularidades:

- nudos adheridos a la madera
- nudos salientes con un diámetro máximo de 4 cm
- restos de cepillado, corteza en la parte posterior del techo o la madera del suelo, a condición de que los laterales puedan cerrarse correctamente.
- ligeras coloraciones (mientras que no afecten a la vida útil de la madera)
- grietas que no afecten a la construcción
- bolsas de resina
- torsiones y otras deformaciones a condición de que las piezas se sigan pudiendo utilizar y montar
- uniones de dedo (finger joints) tanto en las vigas de pared como en las puertas y marcos.

## Garantía

Garantía de 5 años, excepto para herrajes y material de colgado.

De la garantía quedan excluidos los daños consecuencia de:

- unos cimientos no adecuados
- unos cimientos no horizontales
- un montaje no realizado como se indica en la descripción de montaje
- una mantenimiento insuficiente y uno uso de pintura que no sea hidrorreguladora
- un recubrimiento de techo incorrecto, realizado de forma incompleta o no profesional

- un atornillado o clavado de vigas de pared, marcos de ventana o de puerta entre sí
- daños producidos por construcciones, inserciones y/o modificaciones no profesionales
- falta de anclaje de tejado y/o anclaje insuficiente (este siempre se entrega con el producto)
- desastres naturales u otras incidencias violentas
- vientos con fuerzas superiores a 7.

## Nota:

- Las ventanas y puertas no se entregan de forma estándar con auténtico cristal. Sin embargo, si este fuese el caso y se rompiera el cristal, esto no sería motivo de reclamación por la entrega.
- Su caseta debe tener un anclaje a prueba de tormentas
- Por defecto su casa no está asegurada. Si lo desea puede asegurarla por daños externos como vandalismo o tormentas. Su agente de seguros le informará de las posibilidades.
- Para los diferentes accesorios que se pueden entregar, como terrazas, macetas, postigos y montajes se adjunta un manual de montaje.

## ¡Atención! Posibles causas de problemas

### A. Formación de grietas en las paredes:

La madera es un producto natural que se adapta a las circunstancias del tiempo. En algunas zonas esto se produce de forma extrema. Puede por ello suceder que en el caso de un clima extremadamente seco surjan espacios entre las vigas de la pared. En este caso deberá proceder de la siguiente manera:

**Paso 1:** Retirar en la parte interior de la puerta la tira superior del marco para comprobar si la viga de la pared de arriba descansa sobre el marco de la puerta. Si este fuera el caso, habría que proceder con los pasos 2, 3, 4 y 5. Si no fuese el caso, póngase en contacto con Outdoor Life Group Nederland B.V. o su proveedor.

**Paso 2:** Para poder eliminar una grieta se deben desatornillar las tiras de recubrimiento del marco de la puerta y, acto seguido, extraer la puerta y su marco.

**Paso 3:** Por medio de una sierra deberá agrandar ...x... cm la abertura de la puerta en la parte superior (dependiendo del tamaño de la grieta, pero como máximo 1 cm).

**Paso 4:** En caso de que la grieta siga existiendo, golpee suavemente con un martillo sobre el tejado encima de la unión de ángulo (utilice un martillo de goma) hasta que las vigas de pared se hallen de nuevo en la situación original.

**Paso 5:** Montar la puerta y la persiana de nuevo.

### B. La madera del tejado se levanta:

La madera del tejado se debe fijar con 2 clavos en cada punto de fijación (pared lateral y travesaño del tejado). En caso de que sólo se emplee un clavo por cada punto de fijación, la madera del tejado podría inclinarse hacia arriba.

### C. Daños en la lengüeta y en la ranura

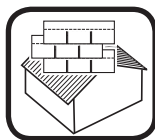
Puede suceder que durante el transporte, la lengüeta y la ranura se dañen de forma parcial. Mientras que a la hora de realizar el montaje, el recubrimiento entre la lengüeta y la ranura quede garantizado, no hay razón para efectuar una reclamación.

Los daños ligeros en la lengüeta y en la ranura no tienen influencia alguna sobre la estabilidad de la caseta.

Para más información sobre casas de jardín y productos de madera, visite nuestra página web: ([www.outdoorlifeproducts.com](http://www.outdoorlifeproducts.com))



Tela  
asfáltica



Tejas  
asfálticas



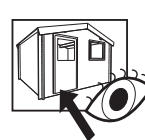
Accesorios



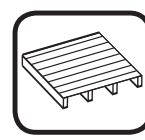
Grosor de  
pared



Visión  
interior



Visión  
exterior



Cabaña de  
troncos con piso



## General information opbygning bjælkehytter

### Kære kunde

Et stort tillykke med din anskaffelse. Med hjælp fra denne bygningsinstruktion og medfølgende tegninger beskriver vi trin for trin, hvordan du let kan bygge din bjælkehytte op.

Du har købt et holdbart træprodukt, som du kan nyde i årevis. For det allerbedste resultat gør vi opmærksom på de følgende punkter.

- Varene skal kontrolleres indenfor 14 dage efter modtagelse og før du begynder med opbygning.
- Vi skal gøre dig opmærksom på, at Outdoor Life Group Nederland B.V. ikke er ansvarlig for ekstra opståede udgifter forårsaget af en ufuldstændig kontrol, før du begynder opbygningen.
- Pak træet ud 2 dage før opbygningen, således træet kan vende sig til den omgivende fugtighedsgrad.
- Fjern foliet, læg plankerne og bjælkerne med afstand mellem hver del, på et sted hvor de ikke udsættes for regn eller sol.
- Kontroller ved hjælp af fragtbrevet, pakket i pakken, om varen er komplette.
- Hvis opbygningen ikke kan påbegyndes med det samme, er det vigtigt, at du igen staber delene plant på pallen og tildækker det hele med folien, som skal beskytte pallen mod sol og vand.
- Opbevar ikke pakken i et opvarmet rum.

### I tilfælde af hjemmel levering

Bjælkehytten leveres på en palle pakket i folie. Afleveringsadressen skal være tilgængelig for en lastbil med en totalvægt på 38 ton.

### Ved modtagelse:

Før du underskriver chaufførens fragtbrev, skal du kontrollere følgende:

1. Stemmer de leverede varer overens med oplysningerne på din bestilling?
2. Er pakken leveret på en palle og pakket i folie?
3. Er byggepakken ubeskadiget på ydersiden?

### Vigtigt:

Hvis ovenfor nævnte ikke er tilfredsstillende, skal du melde dette i fragtbrevet og lade chaufføren udvise enighed heri, før du underskriver fragtbrevet.

### Eventuelle reklamationer

Vi sørger for alle måder godt for produktion og pakning for at kunne levere et godt produkt. Det kan dog alligevel hende, at et eller andet ikke svarer til dine forventninger. Er der mangler ved komponenterne eller er de således beskadiget, at en god bearbejdning ikke længere er mulig, skal du inden for 14 dage melde dette til kundeservicen per brev, fax eller e-mail.

### Eftersalg

For en eventuel reklamation findes der en "Eftersalgformular" i pakken. Læs vejledningen på formularen omhyggelig og udfyld den derefter med de følgende oplysninger:

- Ordrenummer: er numret under hvilket ordren er registreret og håndteret hos os. Dette nummer finder du bl.a. på klistermærket på pakken og på fragtbrevet.
- Prod.nummer: dette er et nummer for serieproduktionen. Det starter med to bogstaver CN... eller PN... Du finder numret på klistermærket på pakken og/eller stemplet på monteringsvejledningshæftet.
- Dit navn, adresse og telefonnummer
- Artikelnummer på komponent (på komponenterne) om hvilke/n det drejer sig, med angivelse af klagen.

Du kan faxe den komplet udfyldte reklamationformular sammen med fragtbrevet til nedenstående faxnummer:

### Outdoor Life Group Nederland B.V.

#### Klientenservice

Lage Akkerweg 13

5711 DD Someren

Nederland

Fax: (+31) (0)493-441510

E-mail: [service@outdoorlifegroup.nl](mailto:service@outdoorlifegroup.nl)

Du kan naturligvis også tage kontakt til din forhandler.

Vi vil behandle din reklamation omhyggelig og sørge for at komponenterne så hurtigt som muligt vil blive efterleveret. Klage over materiale accepteres ikke, hvis materialet allerede er overmalet.

### Montage

- Følg nøje bygningsinstruktionen/tegningerne.
- Det er vigtigt at have et fundament til hytten.

Du har valget mellem

- En fundering med ringbjælker
  - Betonfliser
  - En funderingsbjælke af beton eller et betongulv
- Sammenføjningen mellem bjælkehytten og funderingen kan bedst tættes med siliconekit.
- Sørg for tilstrækkelig ventilation i bjælkehytten.

### Nyttige tips

- Sørg for, at grunden, som bjælkehytten anbringes på er i vater.
- Sørg for, at den eventuelle fundering og/eller gulvbjælkerne anbringes nogle centimeter over terrænhøjde.
- Sørg for, at bjælkehytten forankres til funderingen eller undergrunden.
- Tænk på at forsikre bjælkehytten.
- Sørg for tilstrækkelig ventilation i bjælkehytten.
- Smør låsen en gang årligt med grafitpulver.
- Rengør kunststofruderne med sæbemiddel, aldrig med skuremiddel.
- En del af indpakningsfoliet kan bruges som fugtafvisende skillelag mellem funderingen og bjælkehytten.
- Når du pakker pakken ud, skal du først separere vægbjælkerne fra plankerne før du løfter disse, således fer og not ligger frit og beskadigelse undgås.

### Vedligeholdelse

- For opbygning skal du behandle væg-, gulv- og tagdelene fer og not med fugtregulerende bejdse. Du kan bruge den samme bejdse til træbeskyttelsesbehandling af bjælkehytten efter opbygningen. Ved regelmæssigt at gentage denne behandling bliver bjælkehyttens levetid betydeligt forlænget.
- Indersiden af bjælkehytte og døren behandler du, afhængig af lokale omstændigheder, helst mindst hvert tredje år med fugtregulerende bejdse, som er egnet til både inde og ude. Du kan få mere information hos din leverandør.

Træ er et levende naturprodukt og det betyder, at hvert stykke træ har hver sin struktur og aftegning. Det er normalt, at der forekommer afvigelser i træ. Det giver imidlertid træet sin naturlige charme.

### Acceptable afvigelser er:

- kvaster, som er groet fast i træet
- udfaldende kvaster med en diameter på maksimalt 4 cm
- afhovlingspor, bark på bagsiden af tag- og gulvplanker på den betingelse, at de på den synlige side kan bearbejdes til sporene er lukket eller fjernet.
- let falmen (dette påvirker ikke levetiden)
- flænger, som ikke skader konstruktionen
- harpikssække
- fordrejet og buet fremtoning, når det ikke skader brugbarheden/montagen
- fingersamlinger i såvel vægbjælker som eventuelt døre og vinduesrammer.

### Garanti

Garanti er 5 år, eksklusiv hængsler, låse og beslag.

Udelukket garantien er fejl, der er opstået pga. følgende:

- en mangelfuld fundering
- en fundering, som ikke er i vatter
- ikke opbygget, som angivet i denne bygningsinstruktion
- utilstrækkelig vedligeholdelse og brug af ikke fugtregulerende maling
- fejlagtig, ikke fagkyndig pålagt eller utilstrækkelig tagbeklædning
- fastskruning eller fastsømning af vægbjælker, vindues- eller dørrammer, der er anbragt under hinanden
- skade, som følge af ikke fagkyndig til-, ind- og/eller ombygning
- en manglende og/eller forkert fastgjort tagforankring (denne indgår altid i leveringsomfanget)
- naturkatastrofer eller anden voldsom indvirkning
- vindstyrke på mere end 7 Beaufort

### NB

- Vinduer og døre leveres ikke som standard med rigtigt glas. Er det alligevel sket og der er opstået revner i glasset, kan dette på grundlag af leveringsomfang ikke forudses.
- Havehuset skal forankres mod storm
- Havehuset er ikke som standard forsikret. Hvis det ønskes, kan havehuset forsikres mod udefra kommende beskadigelse, som vandalisme og stormskade. Hent information om mulighederne hos dit forsikringselskab.
- Der medfølger en bygningsinstruktion for eventuel medleveret tilbehør som terrasse, blomsterkasser, skodder og tilbygning.

### Vigtigt! Mulige årsager til eventuelle problemer.

#### A. Dannelse af sprækker i væggene:

Træ er levende og tilpasser sig skiftende vejrostmændigheder. I nogle områder sker dette ekstremt. Det kan forekomme, at der i ekstra tørt vej opstår revner mellem nogle af vægbjælkerne. Du skal da foretage dig følgende:

**Trin 1:** Fjern den øverste liste fra rammen på indersiden af døren, for at undersøge om den overliggende vægbjælke støtter på dørrammen. Er dette tilfældet, skal du følge trin 2, 3, 4 og 5. Er dette ikke tilfældet, skal du kontakte Outdoor Life Group Nederland B.V. eller din forhandler.

**Trin 2:** For at kunne fjerne en sprække, skruer du dørrammens afdækningsliste af på indersiden og tager døren ud af rammen.

**Trin 3:** Gør doråbningen ...X...cm større (afhængig af størrelsen på sprækken, men maksimalt 1 cm) på oversiden vha. en sav.

**Trin 4:** Hvis sprækken stadig er synlig, slår du let på taget over hjørnesammenføjningen med en hammer (brug en gummihammer), indtil vægbjælkerne igen er anbragt som oprindeligt.

**Trin 5:** Sæt dor og ramme tilbage på plads.

#### B. Tagplankerne hæves:

Tagplankerne skal fastgøres med 2 søm per fastgørelsespunkt (sidevæg og tagoverligger). Hvis der kun bruges 1 søm per fæstningspunkt, kan tagplankerne stå skråt opad.

#### C. Beskyttelse af fer og not

Fer og not kan muligvis blive delvis beskadiget under transport. Så længe overdækningen mellem fer og not er garanteret ved montage, er dette ingen grund til en reklamation. En let beskadigelse af fer og not har ingen indflydelse på husets stabilitet.

Mere generel information om havehuse og træprodukter finder du på vores webside. ([www.outdoorlifeproducts.com](http://www.outdoorlifeproducts.com))



Tagpap



Tagspån



Tilbehør



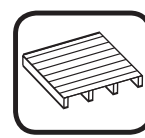
Vægtykkelse



Indvendigt udseende



Udvendigt udseende



Bjælkehytte med gulv



## Informacje ogólne na temat montowania domków desek

### Szanowni kliencie,

Serdecznie gratulujemy Państwu udanego zakupu. Za pomocą niniejszego opisu budowy lub dołączonych rysunków opiszemy krok po kroku, jak w prosty sposób można zbudować domek desek.

Zakupili Państwo trwałe produkty z drewna, który będzie sprawiał Państwu przyjemność przez wiele lat. Aby otrzymać jak najlepsze rezultaty, należy wziąć pod uwagę kilka kwestii.

- Przed rozpoczęciem budowy materiały powinny zostać sprawdzone w ciągu 14 dni po ich otrzymaniu.
- Chcielibyśmy zauważyć, iż firma Outdoor Life Group Nederland B.V. nie ponosi odpowiedzialności za dodatkowe koszty, wynikłe na skutek niepełnej kontroli dokonanej przed rozpoczęciem budowy.
- Na 2 dni przed dokonaniem montażu należy rozpakować drewno, by mogło się dostosować do poziomu wilgotności otoczenia.
- Należy zdjąć folię, ułożyć deski i belki w pewnej odległości od siebie w miejscu, w którym nie będą narażone na działanie deszczu ani słońca.
- Na podstawie listy załączkowej znajdującej się w pakiecie należy sprawdzić, czy zestaw jest kompletny.
- Jeżeli nie można od razu przystąpić do budowy, ważne jest, by ponownie ułożyć płasko części na palecie, a następnie zakryć folią, która służyła do ochrony palety, po to by nie dopuścić do przedostania się do wnętrza wody i słońca.
- Pakietu nie należy przechowywać w ogrzewanym pomieszczeniu.

### W przypadku dostawy do domu

Domek desek zostanie dostarczony na palecie, zapakowany w folię. Adres dostawy musi być dostępny dla ciężarówek o masie całkowitej 38 ton.

### W czasie przyjęcia towaru:

Przed podpisaniem listu przewozowego otrzymanego od przewoźnika należy sprawdzić następujące punkty:

1. Czy dostarczony towar zgadza się z danymi znajdującymi się na zamówieniu?
2. Czy dostarczony pakiet znajduje się na palecie oraz czy jest zapakowany w folię?
3. Czy pakiet do budowy nie jest uszkodzony od strony zewnętrznej?

### Ważne:

Jeżeli któryś z powyższych warunków nie został spełniony, należy to zaznaczyć na liście przewozowym, a następnie dać przewoźnikowi do załatwienia przed podpisaniem listu.

### Eventualne reklamacje

Poswiećmy wiele uwagi produkcji i opakowaniu, po to by móc dostarczyć dobry produkt. Niemniej jednak może się zdarzyć, że nie wszystkie Państwa wymagania zostaną spełnione. W przypadku brakujących części bądź części uszkodzonych w takim stopniu, iż niemożliwe jest ich dobre wykorzystanie, należy zawiadomić dział obsługi klienta w ciągu 14 dni na piśmie – za pomocą faksu bądź poczty elektronicznej.

### Serwis posprzedażny

Na wypadek reklamacji w pakiecie znajduje się formularz posprzedażny „After Sales formulier”. Należy uważnie przeczytać wskazówki zawarte na formularzu oraz wypełnić następujące dane:

- Numer zamówienia: jest to numer, pod którym zamówienie zostało u nas zarejestrowane i zrealizowane. Numer ten znajduje się m.in. na naklejce na opakowaniu oraz na kwicie dostawy.
  - Numer produkcji: jest to numer używany w przypadku produkcji masowej, który rozpoczyna się od dwóch liter CN... bądź PN... Numer ten można znaleźć na naklejce przyklejonej na pakiecie i/lub w postaci pieczęci na broszurze zawierającej instrukcje na temat montażu.
  - Państwa nazwisko, adres i numer telefonu.
  - Numer artykułu części, której (których) dotyczy reklamacja, wraz z opisem reklamacji.
- Dokładnie wypełniony formularz reklamacyjny wraz z kwitem dostawy można następnie przesłać faksem na poniższy numer faksu:

Outdoor Life Group Nederland B.V.

Klantenservice

Lage Akkerweg 13

5711 DD Someren

Nederland

Faks: (+31) (0)493-441510

E-mail: [service@outdoorlifegroup.nl](mailto:service@outdoorlifegroup.nl)

Naturalnie można się również skontaktować ze sprzedawcą.

Państwa reklamację rozpatrzymy bardzo szczegółowo i postaramy się jak najszybciej ponownie dostarczyć części. Reklamacje dotyczące materiałów, które zostały pomalowane, nie będą uznawane.

### Montaż

- Należy dokładnie stosować się do instrukcji budowy / rysunków.
- Ważne jest, aby przed zbudowaniem domu, mieć fundamenty. Istnieje kilka możliwości:
  - fundament wraz z wieńcami wzmacniającymi konstrukcję ściany;
  - betonowe płytki;
  - betonowa belka fundamentowa bądź podłoże betonowe;
- Domek desek najlepiej przymocować do fundamentów za pomocą szczeliliwa silikonowego.
- Należy zadbać o odpowiednią wentylację domu desek.

### Przydatne wskazówki

- Zadbać o to, by podłoże, na którym umieszczony zostanie domek desek, było wyrównane.
- Zadbać o to, by ewentualne fundamenty i/lub belki stropowe zostały umieszczone kilka centymetrów powyżej poziomu terenu.
- Zadbać o to, by domek desek został zakotwiony do fundamentów bądź podłoża.
- Zastanowić się nad ubezpieczeniem domu.
- Zadbać o odpowiednią wentylację domu desek.
- Zamek smarować przynajmniej raz w roku przy użyciu smaru grafitowego.
- Szyby z tworzywa sztucznego czyścić za pomocą mydła, nigdy nie należy używać materiału ściernego.
- Jedną część folii użytej do pakowania można wykorzystać jako warstwę rozdzielającą pomiędzy fundamentem a domkiem desek, odporną na działanie wilgoci.
- Przy rozpakowywaniu zestawu należy najpierw rozdzielić belki ścienne i deski przed ich podniesieniem, aby pióra i wpusty leżały oddzielnie w celu zabezpieczenia ich przez uszkodzeniami.

### Konserwacja

- Przed zmontowaniem domu desek pokryć pióra i wpusty części ścian oraz podłogi i dachu przy użyciu bejcy regulującej wilgotność. Tą samą bejcą należy pokryć cały domek desek po zakończeniu budowy w celu ochrony drewna. Powtarzając tę czynność w regularnych odstępach czasu, znacznie wydłuży się trwałość domu desek.
- Wewnętrzna część domu, a także drzwi – w zależności od lokalnych warunków – należy pokrywać, przynajmniej raz na trzy lata, bejcą regulującą wilgotność, odpowiednią do użytku wewnętrznego i zewnętrznego. Dalsze informacje można otrzymać od dostawcy.
- Drewno to produkt naturalny, który żyje, co oznacza, iż każdy kawałek drewna charakteryzuje się inną strukturą i deseniem. Wady drewna są rzeczą normalną, nadającą drewnu naturalny urok.

### Dopuszczalne wady to:

- sęki, które są wrosnięte w drewno;
- niezrosnięte sęki o przekroju maksymalnie 4 cm;
- zaciosy, zakorki w tylnej części dachu i desek podłogowych, pod warunkiem, że widoczna strona może zostać całkowicie pokryta.
- niewielkie przebarwienia (nie mają one wpływu na trwałość);
- pęknięcia, które nie naruszają konstrukcji;
- ślady po żywicy;
- krzywiżny, o ile drewno nadal nadaje się do obróbki / o ile nie mają wpływu na montaż;
- wycięcia, zarówno w belkach ściennych, jak również – ewentualnie – w drzwiach i oknach.

### Gwarancja

Gwarancja na 5 lat, nie licząc zawiasów i zamków.

Gwarancja nie obejmuje wad powstałych na skutek:

- nieodpowiednich fundamentów;
- nierównych fundamentów;
- nieprzestrzegania niniejszej instrukcji budowy;
- nieregularnej konserwacji bądź jej braku oraz używania farby, która nie reguluje wilgotności;
- niewłaściwego, nieprofesjonalnie wykonanego bądź niewystarczającego pokrycia dachu;
- przymocowania do siebie śrubami bądź gwoździami belek ściennych, framug okiennych albo futryn drzwiowych;

- szkody powstałe na skutek nieprofesjonalnego rozbudowania, wbudowania i/lub obudowania;
- brakującej i/lub niewłaściwie zamocowanej kotwy stropowej (która zawsze znajduje się w dostarczonym zestawie);
- kłęsk żywiołowych bądź działania innych sił.
- prędkości wiatru powyżej 7 w skali Beauforta.

### NB

- Okna i drzwi nie są standardowo wyposażone w prawdziwe szkło. Jeżeli jednak przypadkowo to się zdarzy, a szkło zostanie stłuczone, nie może to stanowić podstawy do zgłaszania reklamacji.
- Domek ogrodowy musi być odpowiednio zakotwiony na wypadek burzy.
- Domek ogrodowy standardowo nie jest objęty ubezpieczeniem. Jeśli zaistnieje taka potrzeba, mogą Państwo ubezpieczyć swój domek na wypadek uszkodzeń z zewnątrz, takich jak wandalizm czy burza. Informacji na temat możliwości ubezpieczenia należy zasięgnąć u agenta ubezpieczeniowego.
- Wraz z ewentualnymi dostarczonymi akcesoriami, takimi jak taras, skrzynia na kwiaty, okiennice i przybudówka, załączono instrukcję montażu.

### Ważne! Możliwe przyczyny ewentualnych problemów.

#### A. Powstawanie pęknięć w ścianach:

Drewno żyje i dostosowuje się do zmieniających się warunków pogodowych. Na niektórych terenach są one ekstremalne. Może się zdarzyć, że w przypadku niezwykłej suszy, powstaną pęknięcia między niektórymi belkami ściennymi. Należy wówczas postępować w następujący sposób:

**Krok 1:** od strony wewnętrznej drzwi, usunąć najwyższą ościeżnicę, aby sprawdzić, czy belka ścienna położona u góry nie opiera się na futrynie drzwi. Jeżeli tak, należy wykonać działania opisane w punktach 2, 3, 4 i 5. Jeżeli nie, należy się skontaktować z firmą Outdoor Life Group Nederland B.V. bądź sprzedawcą.

**Krok 2:** aby naprawić pęknięcie, należy odkręcić obłachowanie od wewnętrznej strony futryny drzwiowej oraz wyjąć drzwi u góry o...x...cm (w zależności od wielkości pęknięcia, jednak nie więcej niż 1 cm).

**Krok 3:** za pomocą piły należy powiększyć otwór drzwiowy u góry o...x...cm (w zależności od wielkości pęknięcia, jednak nie więcej niż 1 cm).

**Krok 4:** jeżeli pęknięcie nadal jest obecne, należy lekko uderzać młotkiem w miejsce powyżej połączenia narożnikowego (przy użyciu gumowego młotka), aż do momentu gdy belki ścienne ponownie znajdą się w pierwotnym położeniu.

**Krok 5:** ponownie założyć drzwi i okno.

#### B. Następuje wybrzuszenie szalunku:

Szalunek musi być przymocowany w każdym punkcie mocowania (ściana boczna i płatek) przy użyciu 2 gwoździ. W przypadku użycia tylko 1 gwoździa na każdy punkt mocowania szalunek może być odchylony ukośnie w górę.

#### C. Uszkodzenia pióra i wpustu

Może się zdarzyć, że pióra i wpusty ulegną częściowemu uszkodzeniu podczas transportu. O ile w trakcie montażu zabezpieczona jest ochrona pomiędzy piórem i wpustem, nie może to stanowić podstawy do zgłaszania reklamacji.

Niewielkie uszkodzenie pióra i wpustu nie mają żadnego wpływu na stabilność domu.

#### Więcej informacji ogólnych na temat domków ogrodowych oraz produktów z drewna można znaleźć na naszej stronie internetowej.

([www.outdoorlifeproducts.com](http://www.outdoorlifeproducts.com))



Papa dachowa



Gonty



Akcesoria



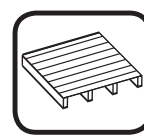
Grubość ściany



Widok wewnętrzny



Widok zewnętrzny



Domek desek z podłogą





# Általános tudnivalók a kerti faház összeszereléséről

## Kedves Vásárló!

Gratulálunk a kerti faház vásárlásához. Jelen útmutatót és a mellékelt rajzokat követve lépésről lépésre egyszerűen felépítheti a faházát.

Az Ön által vásárolt fa termék tartós és értékálló, amelyben hosszú évekig öröme telik majd. Ennek érdekében szeretnénk a következő tudnivalókat a figyelmébe ajánlani.

- Ellenőrizze a csomag hiánytalanságát a kézhezvételtől számított 14 napon belül, még az összeszerelés megkezdése előtt.
- Felhívjuk a figyelmét arra, hogy a Outdoor Life Group Nederland B.V. nem felelős az összeszerelés megkezdése előtti hiányos ellenőrzés miatt felmerülő többletköltségekért.
- Csomagolja ki a fát két nappal az összeszerelés előtt, így a fa hozzászokhat a környezet páratartalmához.
- Távolítsa el a csomagot védő fóliát, a lapokat és gerendákat fektesse csapadégmentes és árnyékos helyre olyan módon, hogy azok ne érintkezzenek egymással.
- A csomagban található szállítójegy alapján ellenőrizze a csomag hiánytalanságát.
- Ha a faház összeszerelésére nem rögtön kerül sor, fektesse a darabokat újra vízszintesen a raklapra és takarja be a raklap védőfóliájával, hogy napfény és csapadék ne érhesse.
- Ne tárolja a csomagot fűtött helyiségben

## Kiszállítás

A faházat raklapon, fóliába csomagolva szállítjuk ki. Fontos, hogy a kiszállítási cím 38 tonnás összsúlyú tehérgépkocsival elérhető legyen.

## Az átvételkor:

Mielőtt aláírja a fuvarozó által kiállított szállítólevelet, győződjön meg a következőkről:

1. A kiszállított áru megegyezik az Ön megrendelésén feltüntetett adatokkal.
2. A csomagot raklapon és fóliába csomagolva kínálja átvételre.
3. A csomag külső borítása sértetlen.

## Fontos:

Ha a fenti feltételek bármelyike nem teljesül, ezt tüntesse fel a szállítólevélben majd írassa alá a fuvarozóval, mielőtt Ön a szállítólevelet aláírásával látná el.

## Reklamációk

Vállalatunk nagy gondot fordít termékeink kifogástalan előállítására és csomagolására. Mindazonáltal előfordulhat, hogy a termék valamilyen okból nem felel meg az Ön várakozásainak. Ha a termék hiányos vagy olyan mértékben sérült, hogy nem beépíthető a faházba, kérjük jelezze ezt írásban, faxon vagy emailen 14 napon belül cégünk ügyfélszolgálati irodájánál.

## Reklamációk bejelentése és elbírálása

Esetleges reklamáció közlésére használja a reklamációs űrlapot, amelyet a csomagban talál. Olvassa el az űrlapon feltüntetett tudnivalókat figyelmesen, majd töltsse ki a következő adatokat:

- A megrendelési számot: ez az a szám, amelyen az Ön megrendelését cégünk felvette és feldogozta. Ezt a számot többek között a csomagolásra ragasztott öntapadós címkén és a szállítójegyen találja meg.
- A gyártási számot: ez a sorozatgyártásra vonatkozó szám, két betűvel kezdődik CN... vagy PN... Ez a szám a csomagra ragasztott öntapadós címkén és/vagy az összeszerelési útmutatóra nyomtatva található.
- Az Ön nevét, lakcímét és telefonszámát
- A szóban forgó elem (elemek) termékszámát és az Ön panaszát.

A hiánytalanul kitöltött reklamációs űrlapot és a szállítójegyet faxon küldheti el a következő címre:

Outdoor Life Group Nederland B.V.

Kliantenservice

Lage Akkerweg 13

5711 DD Someren

Hollandia

Fax: (+31) (0)493-441510

Email: [service@outdoorlifegroup.nl](mailto:service@outdoorlifegroup.nl)

Panaszával természetesen fordulhat a faházat értékesítő kereskedőhöz is. Reklamációját gondosan kivizsgáljuk és a hiányzó elemet/elemeket a lehető leggyorsabban pótoljuk. Reklamációt nem áll módunkban elfogadni akkor, ha a kifogásolt anyag már festve vagy kezelve van.

## Összeszerelés

- Kövesse gondosan az összeszerelési útmutatót és a rajzok előírásait.
- Fontos a faház alapozása. A következő megoldások közül választhat:
  - Sávalap
  - Betonlapok
  - Betongerenda vagy öntött beton alap
- A faháznak az alapozással érintkező részét ajánlatos szilikon alapú gittel kezelni.
- Gondoskodjon a faház megfelelő szellőzéséről.

## Hasznos tanácsok

- Győződjön meg arról, hogy a faház alatt a talaj tökéletesen vízszintes.
- Gondoskodjon arról, hogy az alapozás és/vagy a padlógerendák néhány centiméterrel a talajszint felett helyezkedjenek el.
- Gondoskodjon a faház megfelelő rögzítéséről az alapozáshoz vagy a talajhoz.
- Kössön biztosítást a faházra.
- Gondoskodjon a faház megfelelő szellőzéséről.
- A zárat évente egyszer grafitporral kell kezelni.
- A műanyag nyílászárókat szappan alapú tisztítószerrel tisztítsa, soha ne használjon sűrűlőszert.
- A csomagvédő fólia egy része felhasználható páraálló szigetelőréteggént az alapozás és a faház között.
- A nűtfédes kapcsolatok megsérülésének elkerülése érdekében a termék kicsomagolásakor először fektesse külön a falgerendákat és a lapokat, mielőtt felemelné ezeket.

## Karbantartás

- Összeszerelés előtt kezelje a faelemek kapcsolatait valamint a padlót és a tetőt nedvességszabályzó páccal. Ugyanez a pác felhasználható az összeszerelés után a faház egészének védelmére. A fa ilyen módon való rendszeres kezelése lényegesen meghosszabbítja a faház élettartamát.
- A faház belső falait és az ajtó belső oldalát ajánlatos a helyi viszonyoktól függően, de legalább három évenként külső és belső használatra egyaránt alkalmas nedvességszabályzó páccal kezelni.

További információért forduljon a kereskedőhöz.

A fa természetes, élő anyag, ezért minden egyes darabnak egyedi a szerkezete és az erezete. A különböző darabok közötti eltérés nem tekinthető hibának, ez adja a fa természetes báját.

## A következő eltérések megengedettek:

- göcs a fa felületén
- kiesző göcs, melynek átmérője nem haladja meg a 4 cm-t
- gyalumaradék, fakéreg a tető- vagy a padlófa hátoldalán, amennyiben ez nem gátolja a faelemek maradéktalan összeillesztését a látható oldalon.
- ernye elszíneződések (ezek nem befolyásolják az élettartamot)
- a szerkezetet nem befolyásoló repedések
- gyantatársa
- csavarodás vagy domború kitéremkedés, amennyiben ez a feldolgozást/összeállítást nem gátolja
- fecskefarkú kötés a falgerendákban valamint a az ajtók és ablakok elemeiben.

## Garancia

5 év garancia, a függeszítőelemek és zárok kivételével.

A garanciából kizárt

- a szakszerűtlen alapozás
- a nem tökéletesen vízszintes alapozás
- a helytelen, nem az összeszerelési útmutató előírásai szerinti felépítés
- a hiányos karbantartás és nedvességszabályzó festék használatának elmulasztása
- a helytelen, szakszerűtlen vagy nem elegendő tetőfedés
- az egymáson fekvő falgerendák, ablak- vagy ajtókeretek egymáshoz csavarozása vagy összeszerelése

- szakszerűtlen fel- be- vagy átépítés
- a tetőszerkezet rögzítésének elmulasztása, szakszerűtlen rögzítése (a rögzítőelemek minden esetben a csomag részét képezik)
- elemi kár vagy erőszakos külső behatás
- 7-es fokozatnál erősebb szél által okozott károsodás.

## Megjegyzés

- Az ablakok és ajtók üvege nem része a csomagnak. Amennyiben a csomag külön megrendelésre tartalmazza a nyílászárók üvegét és az üveg eltörik, a kártérítési igény a garanciális feltételek alapján kizárt.
- A faházat olyan módon kell rögzíteni, hogy viharálló legyen
- Megvétekel a faház nincs biztosítva. Ha biztosítást szeretne kötni a házra kívülről történő behatások (például vandalizmus, vihar) ellen, biztosítója szívesen tájékoztatja a lehetőségekről.
- Az egyéb tartozékok (terasz, virágtartó láda, zsugaterék és előterasz) összeszerelési útmutatója a csomagban található.

## Fontos! Problémák lehetséges okai.

### A. Rések a faelemek között:

A fa élő anyag, amely messzemenően alkalmazkodik a változó időjárási viszonyokhoz. Rendkívül száraz időjárási feltételek mellett a falgerendák között rések keletkezhetnek. Ebben az esetben a következőképpen járjon el:

1. lépés: Távolítsa el az ajtó belső oldalán az ajtókeret legfelső vízszintes léccét és győződjön meg arról, hogy a kereten nyugvó tartógerenda a keretre fekszik. Ha igen, kövesse a 2., 3., 4. és 5. lépést. Ha nem, kérjük forduljon a Outdoor Life Group Nederland B.V.-hez vagy a kereskedőhöz.
2. lépés: A rés megszüntetéséhez csavarozza le az ajtókeret belső oldalán a takaróléccet és távolítsa el az ajtót kerettel együtt.
3. lépés: Alakítsa az ajtónyílást felül fűrész segítségével ...x...cm-rel (a rés nagyságától függően, de legfeljebb 1 cm) nagyobbra.
4. lépés: Ha a rés még mindig látható, csapjon néhányszor kalapáccsal enyhén a sarokkötés fölött a tetőre (használgon gumikalapáccsot), amíg a faltartó gerendák visszakerülnek eredeti helyzetükbe.
5. lépés: Szerelje be újra az ajtót és az ablakot.

### B. A tetőlap domborodása:

A tetőlapot minden rögzítési ponton (az oldalfalnál és a szelemennél) két szöggel kell rögzíteni. Ha a rögzítés rögzítési pontonként csak egy szöggel történik, a tető ennek következtében feldomborodhat.

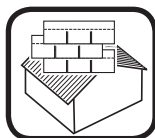
### C. Nűtfédes kapcsolat sérülése

A szállítás során a nűtfédes kapcsolat enyhe sérülése nem kizárt. Amíg az összeszerelést a csap és ereszték jól fekszik egymásra, az ezzel kapcsolatos reklamációt nem fogadjuk el. A nűtfédes enyhe sérülése nem befolyásolja a faház stabilitását.

Honlapunkon ([www.outdoorlifeproducts.com](http://www.outdoorlifeproducts.com)) további általános információ található kerti faházakról és más fa termékeinkről.



Tetőfedő elemek



Zsindely



Tartozékok



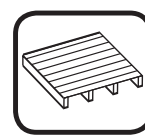
Falvastagság



A faház belülről



A faház kívülről



Kerti faház padlóval



# Informazioni generali sul montaggio delle casette a incastro

## Gentile cliente

Desideriamo congratularci per il Suo acquisto. Le presenti istruzioni per il montaggio e le relative illustrazioni Le spiegheranno, in modo sequenziale, come costruire con semplicità la Sua casetta a incastro.

Lei ha acquistato un prodotto in legno durevole, che La accompagnerà per anni. Per ottenere i migliori risultati, La preghiamo di osservare con attenzione i seguenti punti.

- La merce deve essere controllata entro 14 giorni dal ricevimento, prima di iniziare le operazioni di montaggio.
- La preghiamo di ricordare che Outdoor Life Group Nederland B.V. non è responsabile degli eventuali costi aggiuntivi dovuti a una incompleta esecuzione delle verifiche prima dell'inizio delle operazioni di montaggio.
- Disimballare il legno 2 giorni prima dell'inizio del montaggio, in modo tale da permettere al legno di adattarsi al grado di umidità dell'ambiente.
- Rimuovere la pellicola protettiva e collocare le assi e le travi, leggermente distanziate tra loro, in un luogo non esposto alla pioggia o ai raggi solari.
- Verificare la completezza della fornitura tramite la bolla di accompagnamento inclusa nella confezione.
- Qualora non sia possibile iniziare subito il montaggio, è importante ricollocare i componenti sulla palette di carico sovrapponendoli in direzione orizzontale, avendo cura di coprirli con la pellicola utilizzata per la protezione della palette in modo da evitare eventuali infiltrazioni di acqua e raggi solari.
- Non conservare la confezione all'interno di locali riscaldati.

## Consegna a domicilio

In caso di consegna a domicilio, la casetta viene fornita su una palette di carico, avvolta con apposita pellicola per imballaggio. Il luogo di consegna deve essere accessibile a camion dal peso totale di 38 tonnellate.

## Ricevimento della merce

Prima di controfirmare la lettera di vettura del trasportatore, verificare quanto segue:

1. Le merci consegnate corrispondono ai dati dell'ordine da Lei eseguito?
2. La confezione è stata consegnata su pallet e imballata con apposita pellicola?
3. L'imballaggio esterno è privo di danni visibili?

## Importante

Qualora si riscontrino mancanze o difformità, è necessario indicare tali osservazioni sulla lettera di vettura e richiederne la sottoscrizione da parte del trasportatore prima di controfirmare la lettera di vettura.

## In caso di reclami

La nostra azienda pone la massima cura nella produzione e nelle operazioni di imballaggio al fine di assicurare la migliore consegna dei propri prodotti. Tuttavia, può accadere che qualcosa non soddisfi pienamente le Sue aspettative. Qualora vi siano dei pezzi mancanti o danneggiati in misura tale da non consentirne l'utilizzo, è necessario comunicarlo per iscritto all'assistenza clienti, via fax o per posta elettronica, entro 14 giorni.

## Assistenza postvendita

Per eventuali reclami, nella confezione è accluso il "Modulo di assistenza postvendita". Leggere con attenzione le indicazioni presenti sul modulo e compilare il modulo con i seguenti dati:

- codice d'ordine: è il codice con cui l'ordine è stato da noi elaborato e registrato. Tale codice si trova, ad esempio, sull'etichetta dell'imballaggio e sulla bolla di consegna;
- codice di produzione: questo è il codice delle produzioni di serie e inizia con due lettere ("CN" o "PN"). Tale codice si trova sull'etichetta dell'imballaggio e/o sul manuale di istruzioni per il montaggio;
- il Suo nome e cognome, indirizzo e numero di telefono;
- il codice articolo del componente (o dei componenti) in oggetto, specificando il motivo del reclamo.

Tale modulo, debitamente compilato in ogni sua parte, può essere inviato, insieme alla bolla di consegna, al seguente numero di fax:

## Outdoor Life Group Nederland B.V.

Klantenservice – Assistenza postvendita

Lage Akkerweg 13

NL-5711 DD Someren

Paesi Bassi

Fax: (+31) (0)493 441 510

Posta elettronica: [service@outdoorlifegroup.nl](mailto:service@outdoorlifegroup.nl)

Naturalmente è possibile contattare anche il Suo rivenditore di fiducia.

Il Suo reclamo verrà gestito con la massima attenzione e sarà nostra cura farLe pervenire al più presto i pezzi richiesti. Eventuali reclami relativi al materiale non verranno accettati qualora esso sia già stato trattato con vernici.

## Montaggio

- Attenersi scrupolosamente alle istruzioni e alle illustrazioni per il montaggio.
- È importante che siano presenti delle fondamenta per la casetta. È possibile scegliere tra:
  - fondamenta con pilastri o piediriti
  - mattonelle in calcestruzzo
- travi di fondazione in cemento o pavimento in cemento
- il modo migliore per sigillare la superficie di contatto tra la casetta e le fondamenta è quello di utilizzare del silicone
- assicurarsi che nella casetta vi sia sufficiente ventilazione.

## Consigli utili

- Assicurarsi che il terreno su cui viene posizionata la casetta sia in piano.
- Assicurarsi che le eventuali fondamenta e/o le travi del pavimento siano posizionate ad alcuni centimetri dal livello del terreno.
- Assicurarsi che la casetta sia fissata alle fondamenta o al terreno.
- Provvedere ad assicurare adeguatamente la casetta.
- Assicurarsi che nella casetta vi sia sufficiente ventilazione.
- Lubrificare la serratura una volta all'anno con polvere di grafite.
- Per la pulizia del vetro acrilico utilizzare detersivi a base di sapone e mai prodotti abrasivi.
- È possibile utilizzare una pozione della pellicola di imballaggio come strato impermeabile da mettere tra le fondamenta e la casetta.
- Dopo l'apertura dell'imballaggio, sarà necessario in primo luogo separare le travi delle pareti dalle assi prima di procedere al loro sollevamento in modo che le giunzioni a incastro (maschio-femmina) siano ben separate e si evitino eventuali danni.

## Manutenzione

- Prima del montaggio della casetta, trattare le giunzioni a incastro dei componenti delle pareti, nonché i componenti del pavimento e del tetto, con del mordente per la regolazione dell'umidità. Lo stesso mordente può essere utilizzato, a montaggio ultimato, come trattamento protettivo per il legno sull'intera casetta. Ripetendo regolarmente tale trattamento, verrà prolungata notevolmente la durata della casetta a incastro.
  - A seconda delle condizioni locali, si consiglia di trattare il lato interno della casetta e la porta almeno ogni tre anni con del mordente per la regolazione dell'umidità adatto per interni ed esterni. Per ulteriori informazioni, è possibile rivolgersi al proprio fornitore di fiducia.
- Il legno è un prodotto naturale e vivo: per questo ogni pezzo di legno ha una struttura e una trama uniche. È normale che il legno presenti delle irregolarità: questa caratteristica gli conferisce la sua naturale bellezza.

## Irregolarità accettabili:

- nodi incorporati nel legno
- nodi sporgenti con un diametro non superiore ai 4 cm
- residui di piallatura, corteccia sul lato posteriore del tetto e del pavimento, a condizione che il lato visibile possa essere chiuso
- leggere decolorazioni (esse non influiscono sulla durata del prodotto)
- fessure che non intaccano la costruzione
- sacche di resina
- torsioni o curvature, purché non impediscano l'utilizzo o il montaggio
- incavi a V nelle travi della parete o eventualmente nelle porte e nelle finestre

## Garanzia

Il prodotto è coperto da una garanzia di 5 anni (ad esclusione dei seramenti).

Sono esclusi dalla garanzia difetti conseguenti a:

- fondamenta scadenti
- fondamenta non in piano
- montaggio non effettuato in conformità alle presenti istruzioni
- manutenzione insufficiente e mancato utilizzo di una vernice per la regolazione dell'umidità
- copertura erronea del tetto, oppure copertura non effettuata professionalmente o insufficiente
- avvistamento o chiodatura delle travi della parete o degli infissi delle finestre e delle porte

- danni conseguenti a costruzioni e/o trasformazioni non eseguite professionalmente
- ancoraggio del tetto mancante o non perfettamente fissato (l'ancoraggio fa sempre parte del materiale fornito)
- catastrofi naturali o altri eventi violenti
- intensità del vento maggiore rispetto a 7 punti Beaufort.

## N.B.

- Nella configurazione standard, le finestre e le porte non vengono fornite con vero vetro. Qualora dovesse verificarsi una rottura di vetri in caso fortuita fornitura con vetro, non verranno accettati reclami.
- La casetta da giardino deve essere ancorata per resistere al maltempo.
- La casetta da giardino non è fornita di assicurazione. Qualora lo si desidera, è possibile optare per l'assicurazione della casetta contro danni provenienti dall'esterno, quali per es. vandalismo o maltempo. Si consiglia di rivolgersi al proprio agente di assicurazioni per ulteriori informazioni.
- Per eventuali accessori quali terrazze, fioriere, imposte e altre costruzioni aggiuntive vengono fornite le ulteriori istruzioni.

## Importante! Possibili cause di eventuali problemi.

### A. Formazione di fessurazioni nei muri.

Il legno è un prodotto vivo e si adatta alle diverse condizioni atmosferiche. In alcune zone ciò si può manifestare in maniera estrema. Può accadere che, nel caso di tempo molto secco, si formino degli spazi tra alcune travi delle pareti. In tal caso, è necessario procedere come segue:

**Fase 1:** rimuovere, dal lato interno della porta, il listello superiore del telaio per controllare se la trave della parete sovrastante si appoggia sul telaio della porta. Qualora ciò si verifici, seguire i punti 2, 3, 4 e 5. Qualora ciò non si verifici, contattare Outdoor Life Group Nederland B.V. o il proprio rivenditore.

**Fase 2:** per riuscire a eliminare le fessurazioni, allentare dall'interno i listelli di copertura del telaio della porta e rimuovere la porta e il telaio.

**Fase 3:** allargare l'apertura della porta di ...cm nella parte superiore, servendosi di una sega (a seconda delle dimensioni della fessura, in ogni caso al massimo di 1 cm).

**Fase 4:** qualora la fessura sia ancora visibile, battere leggermente con un martello sul tetto sopra la giunzione dell'angolo (utilizzare un martello in gomma), finché le travi delle pareti non tornano nella posizione originale.

Fase 5: ricollocare porte e finestre.

### B. Il legno del tetto si dilata.

Le assi del tetto devono essere fissate con 2 chiodi per punto di giuntura (parete laterale e trave del tetto). Qualora venga utilizzato soltanto un chiodo per punto di giuntura, il legno del tetto può inclinarsi verso il basso.

### C. Danni alle giunzioni a incastro

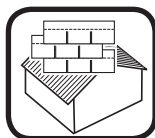
È possibile che le giunzioni a incastro subiscano parziali danni durante il trasporto. Se il giunto maschio-femmina non presenta problemi in fase di montaggio, non verrà accettato alcun reclamo.

Un lieve danno alle giunzioni a incastro non influenza la stabilità della casetta.

Ulteriori informazioni generali su casette da giardino e prodotti in legno sono disponibili sul nostro sito Internet presente all'indirizzo [www.outdoorlifeproducts.com](http://www.outdoorlifeproducts.com).



Membrana per il tetto



Assicelle



Accessori



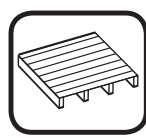
Spessore della parete



Vista interna



Vista esterna



Casetta a incastro con pavimento



## Allmän information för bygge av timmerstuga

### Bästa kund

Gratulerar till ditt köp. I denna byggnadsbeskrivning och dess tillhörande ritningar beskriver vi steg för steg hur du går tillväga för att enkelt bygga upp din nya stuga.

Du har köpt en hållbar träprodukt som kommer att ge dig mycket glädje under många år. För att du ska få ett så bra resultat som möjligt ber vi dig att uppmärksamma följande punkter.

- Varorna måste kontrolleras innan uppbyggnaden påbörjas, inom 14 dagar efter mottagandet.
- Tänk på att Outdoor Life Group Nederland B.V. inte bär ansvar för extra kostnader som kan tillkomma på grund av en ofullständig kontroll före uppbyggnaden.
- Packa upp träet två dagar före uppbyggnaden, så att det hinner anpassa sig till omgivningens luftfuktighet.
- Avlägsna foliet och placera ut plankorna och balkarna, lite utspridda, på en plats där de inte utsätts för vare sig regn eller sol.
- Kontrollera med hjälp av stycklistan, som bifogats paketet, att din beställning är komplett.
- Skulle du inte kunna sätta igång med uppbyggnaden direkt är det viktigt att du åter lägger upp delarna plant på lastpallen och sedan täcker över denna med skyddsfoliet så att varken vatten eller sol kan tränga in.
- Förvara inte paketet på en uppvärmd plats

### Vid hemleverans

Timmerstugan levereras på en lastpall, inpackad i folie. Leveransadressen måste vara åtkomlig för lastbil med en totalvikt på 38 ton.

### Vid mottagandet:

Innan du skriver på speditörens fraktsedel måste du kontrollera följande:

1. Stämmer de mottagna varorna överens med din beställning?
2. Är paketet levererat på en lastpall och inpackat i folie?
3. Är byggsatsen oskadad på utsidan?

### Viktigt:

Skulle något av ovanstående inte uppfyllas måste det meddelas på fraktsedeln samt kontraheras av speditören innan du undertecknar fraktsedeln.

### Eventuella reklamationer

Vi lägger ner stor möda på produktion och förpackning för att produkten vi levererar ska vara så bra som möjligt. Trots detta kan det hända att en produkt inte motsvarar dina förväntningar. Om det saknas delar eller om delarna är så pass skadade att det inte är möjligt att använda dem, ska du meddela detta skriftligen inom 14 dagar till kundtjänst per fax eller e-post.

### After Sales

I paketet finns ett särskilt "After Sales-formulär" att använda vid en eventuell reklamation. Läs noga anvisningarna på formuläret och fyll i följande uppgifter:

- Ordernummer: Ordernummer är det nummer under vilket din beställning har registrerats hos oss. Du kan bland annat finna detta nummer på förpackningens etikett eller på följesedeln.
  - Prod.nummer: Detta är ett serieproduktionsnummer som börjar med två bokstäver CN... eller PN... Du hittar numret på paketets etikett och/eller stämplat på monterings- och instruktionshäftet.
  - Ditt namn, din adress samt ditt telefonnummer
  - Artikelnumret på berörd/a del(ar), med omnämnande om klagomålet.
- Faxa det ifyllda reklameringsformuläret tillsammans med följesedeln till nedanstående faxnummer:

### Outdoor Life Group Nederland B.V.

#### Kundtjänst

Lage Akkerweg 13  
5711 DD Someren

#### Nederländerna

Fax: (+31) (0)493-441510

E-post: [service@outdoorlifegroup.nl](mailto:service@outdoorlifegroup.nl)

Självklart kan du även kontakta din leverantör.

Vi behandlar din reklamation efter alla konstens regler och ser till att delarna så snart som möjligt levereras på nytt. Observera att klagomål på varor som redan har bestruktits inte accepteras.

### Montering

- Följ noga byggnadsinstruktionerna/ritningarna.
- Det är viktigt att ha ett fundament till stugan. Du kan välja mellan
  - Ett fundament med ramstycke
  - Betongplattor
  - En grundbalk eller ett betonggolv
- Det bästa är att täta med silikonkitt mellan timmerstugan och fundamentet.
- Sörj för god ventilation i timmerstugan.

### Nyttiga tips

- Se till att underlaget som timmerstugan placeras på är helt vågrätt.
- Se till att fundamentet och/eller golvbalkarna placeras ett par centimeter över marknivån.
- Se till att timmerstugan förankras i fundamentet eller underlaget.
- En del av förpackningsfoliet kan du använda som fuktskyddande lager mellan fundamentet och timmerstugan.
- När du packar ur paketet bör du först särskilja väggbalkarna och plankorna innan du lyfter upp dem, så att spont och not ligger fritt och skador kan förebyggas.

### Underhåll

- Före uppbyggnaden av timmerstugan ska du behandla väggdelarnas not och spont, samt golv- och takdelarna med fuktreglerande bet. Samma bet kan du använda som träskydd för behandling av hela timmerstugan efter uppbyggnaden. Genom att upprepa denna behandling regelbundet kan du förlänga stugans livslängd betydligt.
  - Timmerstugans innersida och dörr behandlar du, beroende på platsens yttre förhållanden, helst minst var tredje år med fuktreglerande bet, som passar såväl inne som ute. För mer information kan du vända dig till din leverantör.
- Trä är en naturprodukt som lever, vilket innebär att varje trästycke har sin egen struktur och sitt eget mönster. Det är normalt att det förekommer olikheter i träet, vilket också bidrar till dess naturliga charm.

### Tillåtlagna olikheter är:

- kvistar som har vuxit fast i träet
- utfallande kvistar med en diameter på max 4 cm
- hyvelrester, bark på baksidan av tak- och golvtrå, på villkor att framsidan kan bearbetas slätt.
- lätta missfärgningar (dessa påverkar inte livslängden)
- sprickor som inte påverkar konstruktionen
- kådlåpor
- skevhet och förvriddning, så länge inte bearbetningen/monteringen påverkas
- fingerskarvar i såväl väggbalkar som eventuellt dörrar och fönster.

### Garanti

- 5 års garanti, exklusive lås- och upphängningsanordningar.
- Defekter som uppkommit till följd av följande orsaker täcks inte av garantin:
- ett felaktigt uppbyggt fundament
  - ett fundament som inte är vågrätt
  - ej uppbyggd som angivet i denna byggnadsbeskrivning
  - otillräckligt underhåll och användning av en ej fuktreglerande färg
  - felaktig, ej fackmässigt lagd taktäckning
  - fastskruvande eller spikande av flera lager väggbalkar, fönster- eller dörrkarmar
  - skador till följd av ej fackmässig till-, in- och/eller kringbyggnad
  - en felande och/eller felaktigt fäst takförankring (denna ingår alltid i leveransomfånget)
  - naturkatastrofer eller annan våldsamt inverkan
  - vindhastigheter på med än 7 Beaufort.

### OBS

- Dina dörrar och fönster levererades ej standardmässigt med äkta glas. Om detta tillfälligt skulle förekomma, och fönsterrutorna har korsats, så kan detta inte fördras på grundval av leveransomfånget.
- Ditt lusthus måste vara stormsäkert förankrat
- Ditt lusthus är inte standardförsäkrat. Om du vill kan du försäkra din stuga mot skador utifrån, såsom vandalism och stormskador. Fråga ditt försäkringsombud om vilka möjligheter som finns.
- För eventuellt medleverade tillbehör såsom terrass, blomlådor, luckor och tillbyggnader finns en bifogad byggnadsinstruktion.

### Viktigt! Möjliga orsaker till potentiella problem.

#### A. Bildande av springor i väggarna:

Trä är ett levande material som anpassar sig till skiftande väderförhållanden. I vissa områden kan resultatet bli extremt. Vid väldigt torrt väder kan det uppstå håligheter mellan enstaka väggbalkar. I sådana fall går du till väga så här:

**Steg 1:** På insidan av dörren tar du bort den översta ramlisten för att se efter om den överliggande väggbalken lutar mot dörrkarmen. Om så är fallet går du vidare till steg 2, 3, 5 och 5. Om inte, kontaktar du Outdoor Life Group Nederland B.V. eller din leverantör.

**Steg 2:** För att ta bort springan skruvar du av dörrkarmens inre täcklister och avlägsnar dörren och karmen.

**Steg 3:** Förstora dörröppningen på ovasidan ...x... cm med hjälp av en såg (beror på springans storlek, men max 1 cm).

**Steg 4:** Om springan fortfarande finns kvar, slår du lätt med en hammare på taket ovanför dörrfogen (använd en gummihammare) till dess att väggbalkarna åter är i ursprungligt tillstånd.

**Steg 5:** Bygg åter in dörr och fönster.

#### B. Takbrädet välver sig uppåt

Takbrädet måste fästas med 2 spikar per fästpunkt (sidovägg och takås). Om det endast spikas med en spik per fästpunkt kan takbrädet börja luta snett uppåt.

#### C. Skador på spont och not

Det kan hända att spont och not partiellt skadas under transporten. Så länge skyddet mellan spont och not garanteras under monteringen utgör det inte någon grund för reklamation.

En lätt skada på spont och not påverkar inte husets stabilitet.

För ytterligare information om timmerstugor och träprodukter, besök oss på: [www.outdoorlifeproducts.com](http://www.outdoorlifeproducts.com)



Takbeläggning



Takspån



Tillbehör



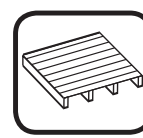
Väggjocklek



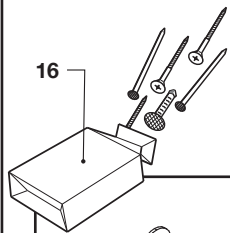
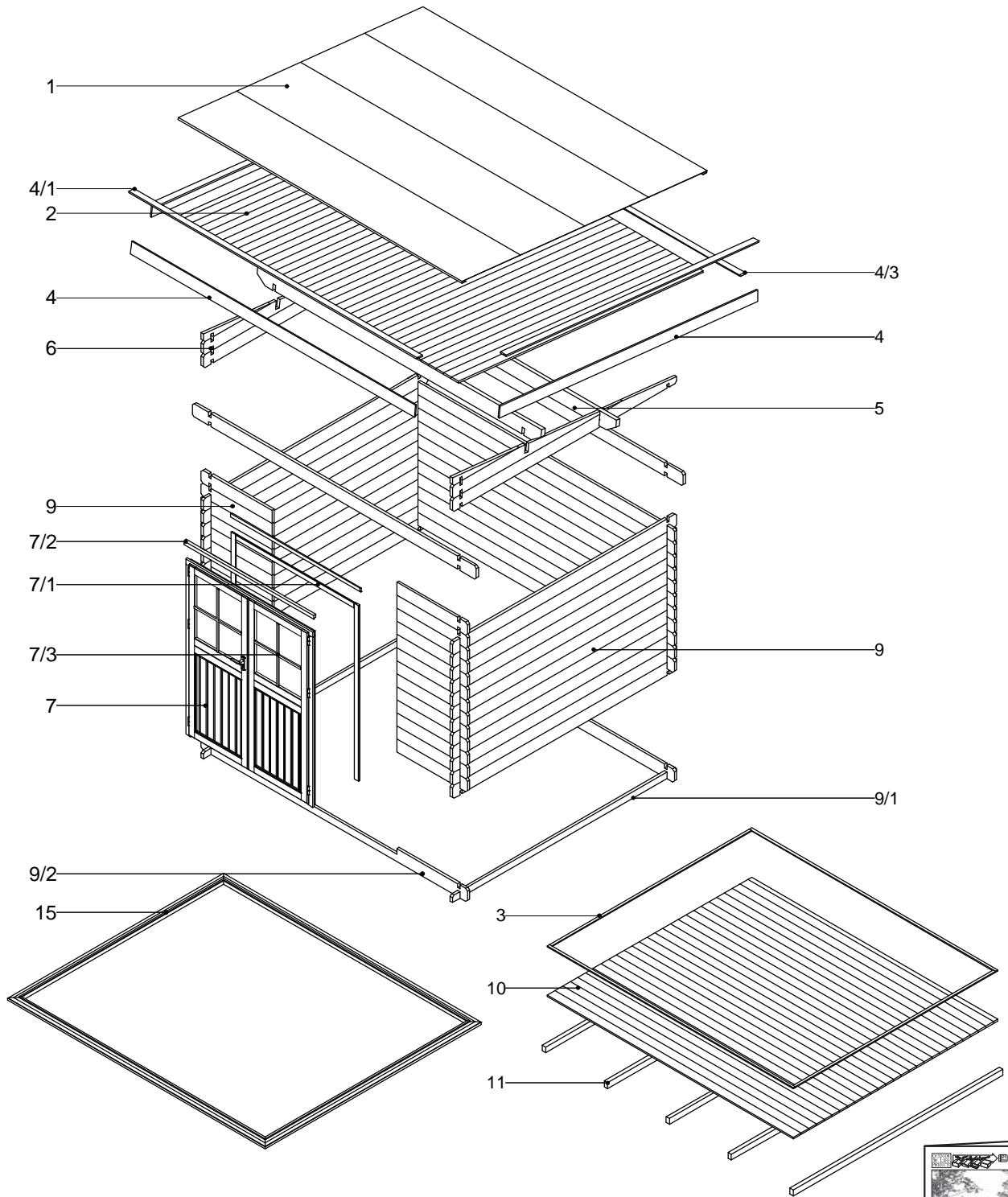
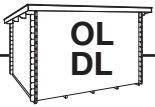
Insida



Utsida

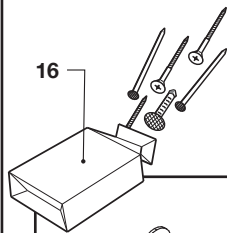
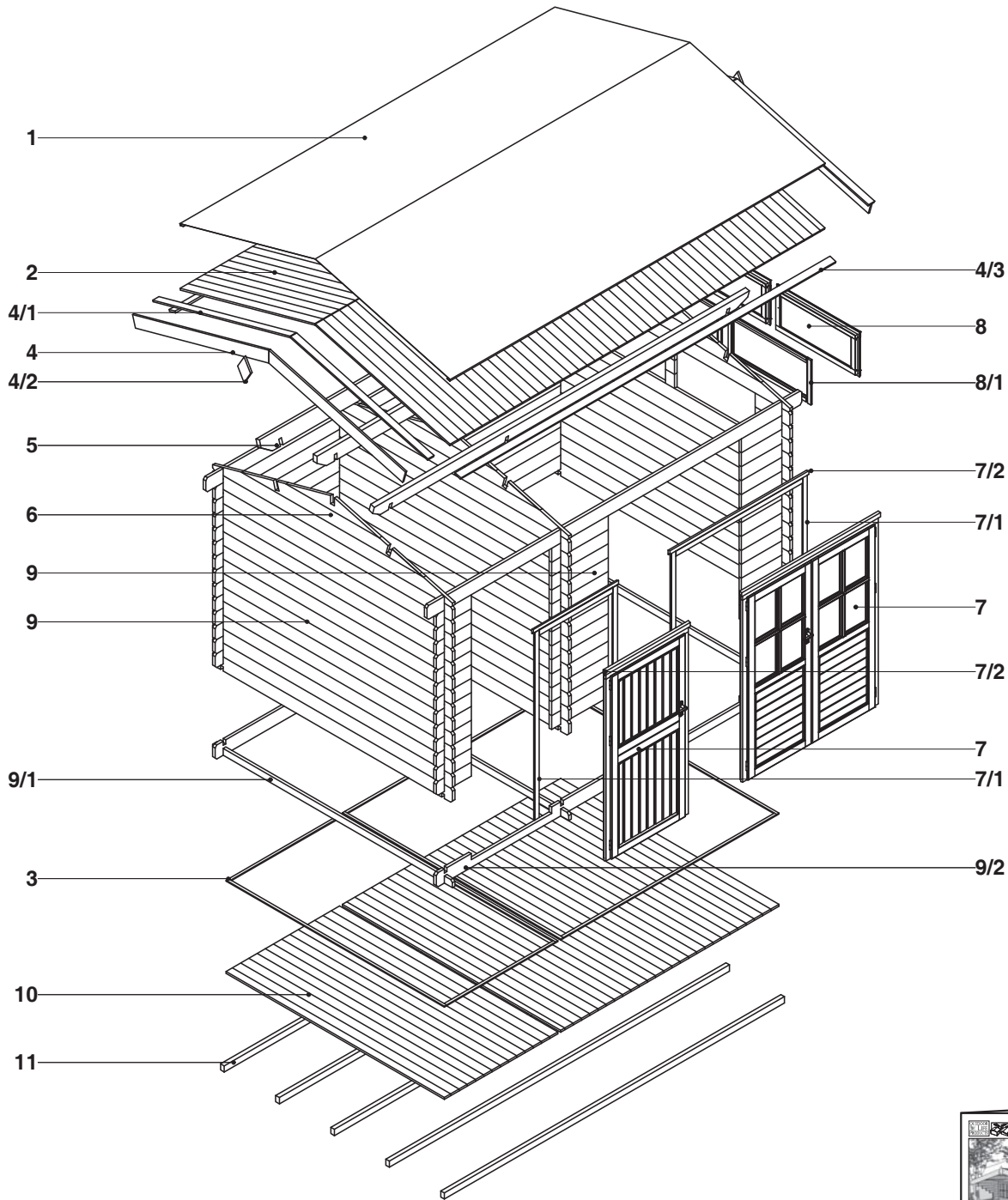


Timmerstuga med golv

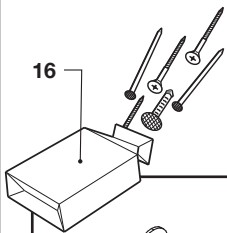
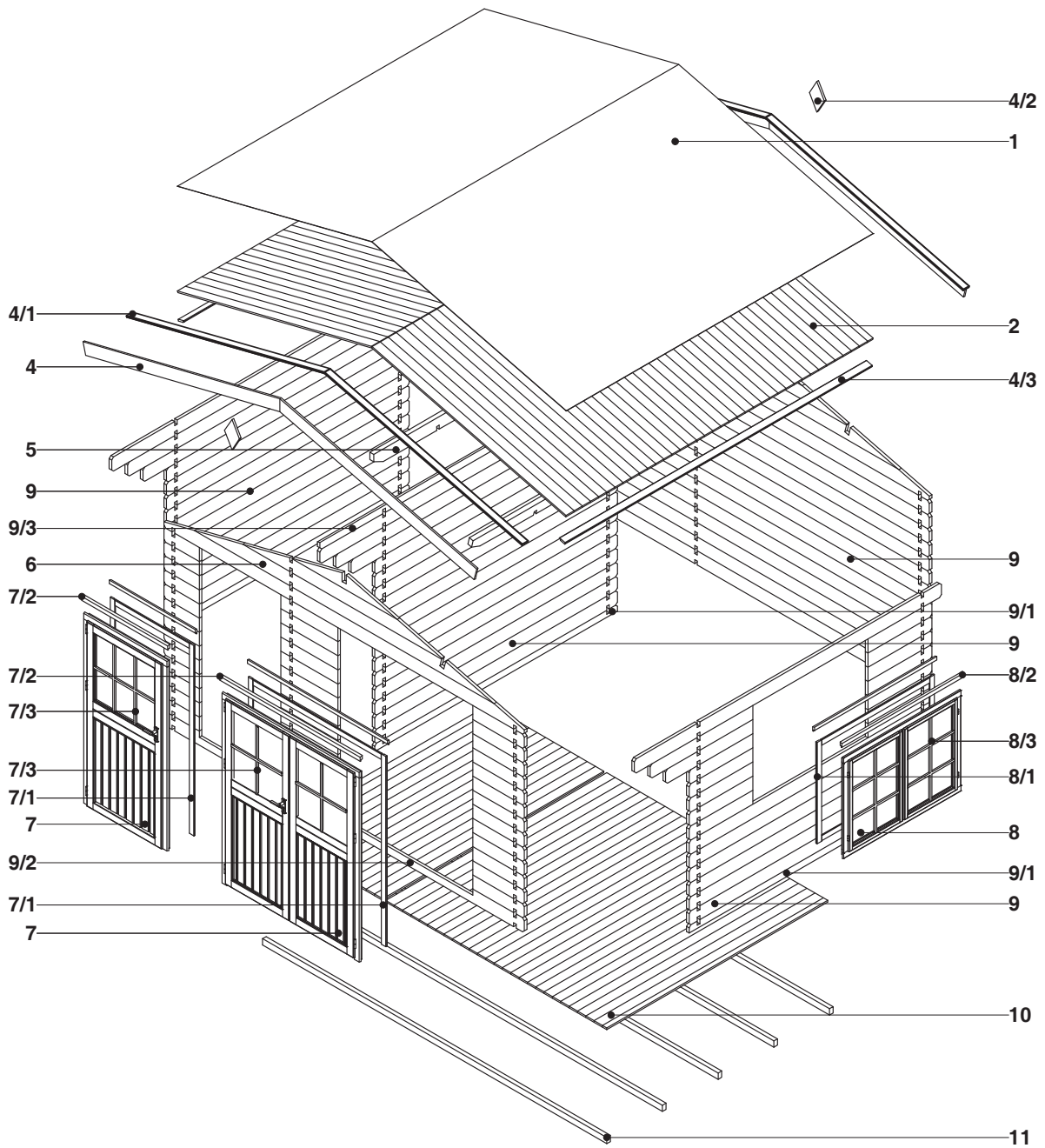


		2.4 x 55 mm		5 x 35 mm   21/28 mm 5 x 55 mm   44 mm		3.5 x 25 mm	
						3.5 x 35 mm	
						4 x 40 mm 4 x 50 mm	




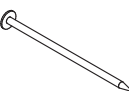
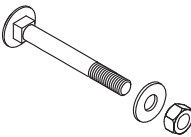

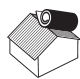
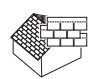
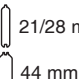
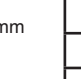




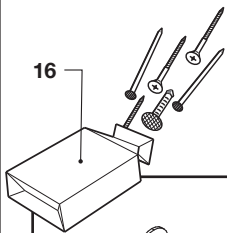
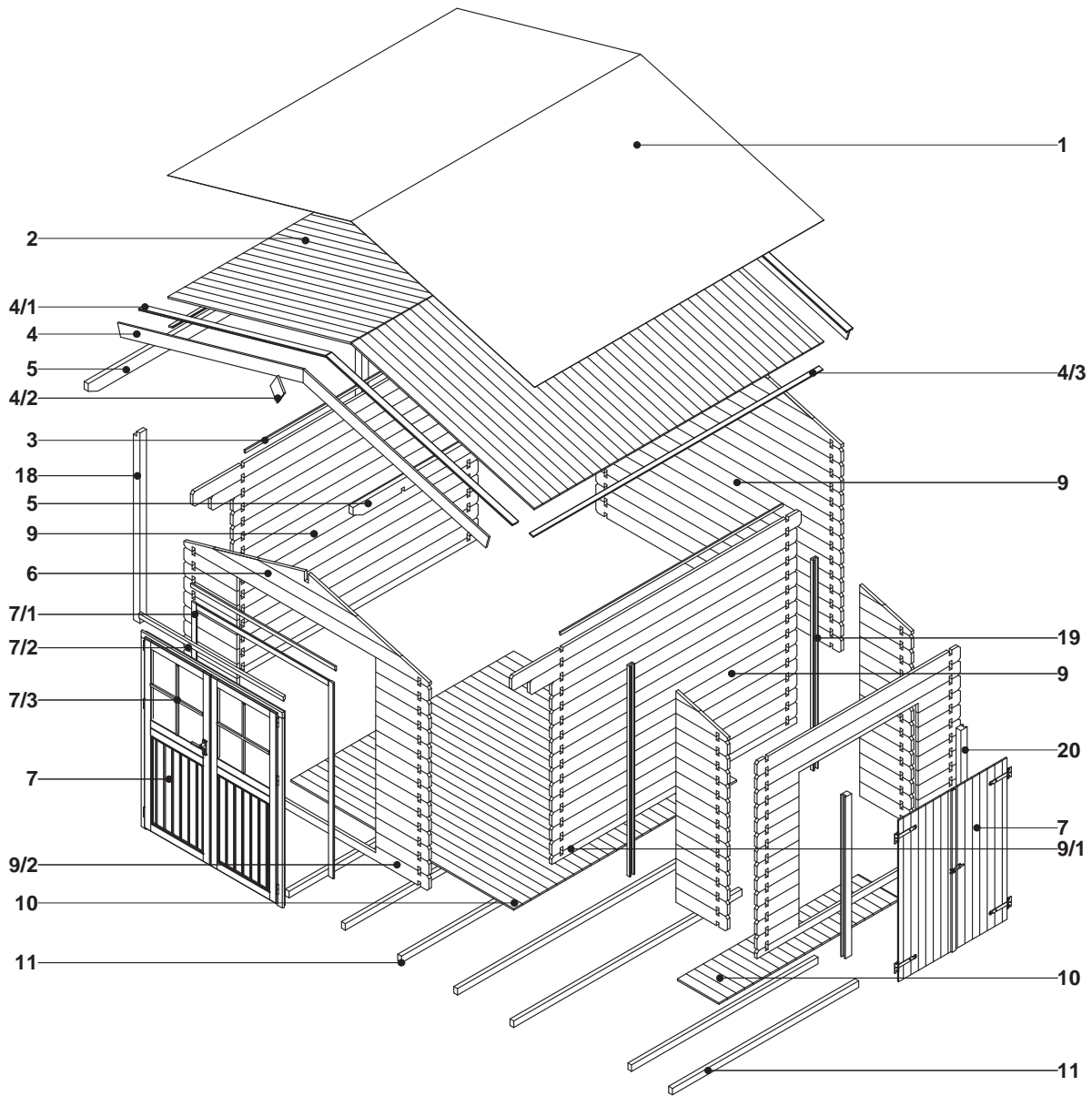
3 x 15 mm		5 x 35 mm		3.0 x 16 mm	
3 x 20 mm		5 x 55 mm		3.5 x 25 mm	
				3.5 x 35 mm	



17


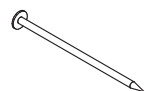
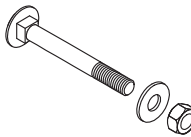
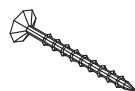



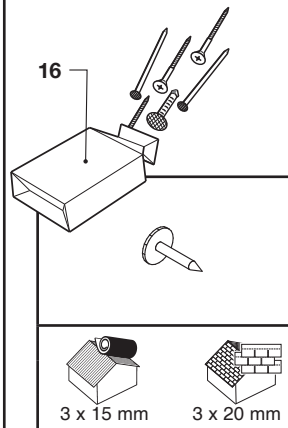
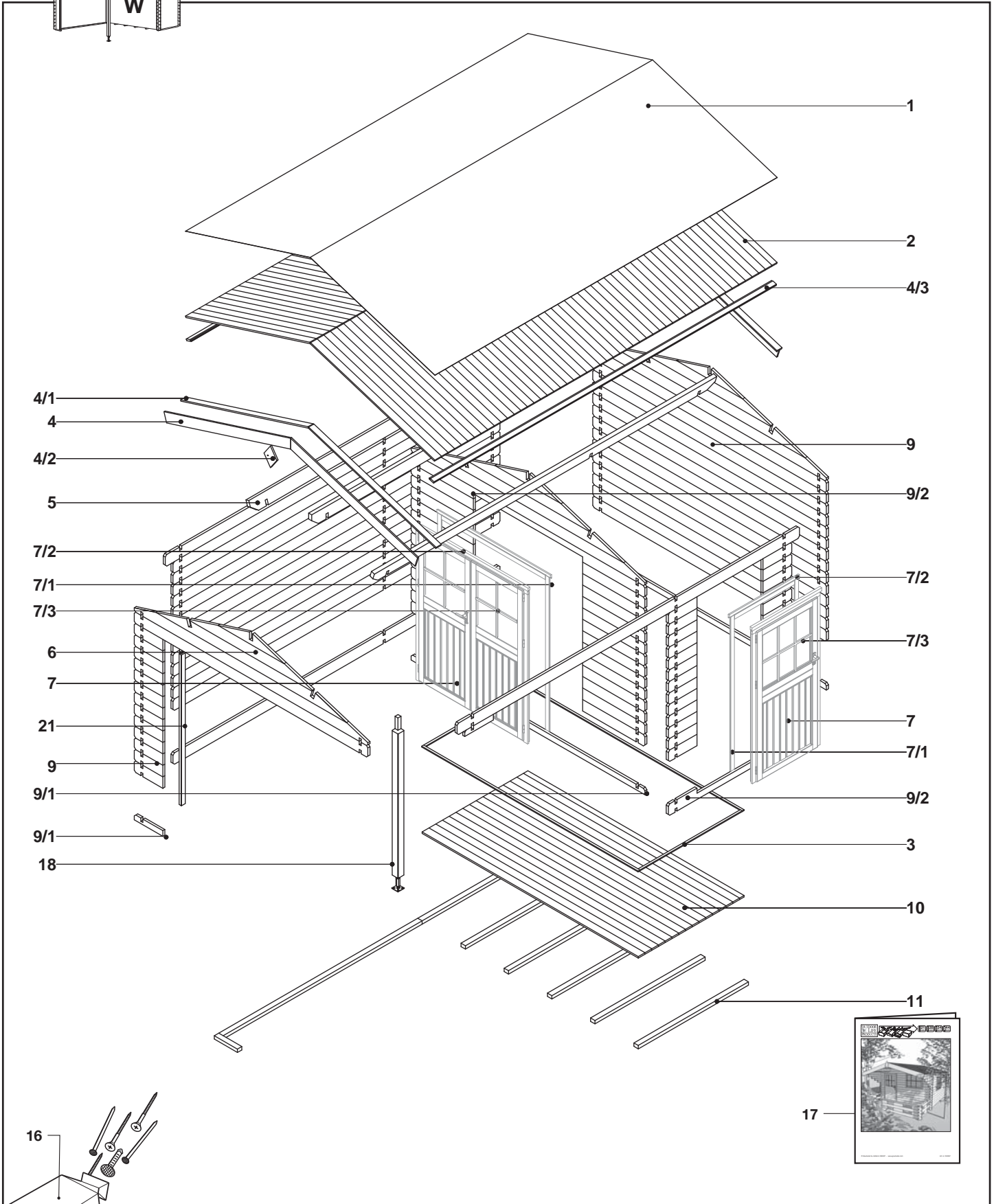
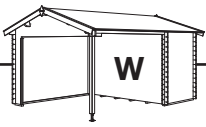
							
 3 x 15 mm	 3 x 20 mm	1.8 x 30 mm		 5 x 35 mm	 21/28 mm	3.0 x 16 mm	
		2.4 x 55 mm				3.5 x 25 mm	
						4 x 40 mm	
				 5 x 55 mm	 44 mm	4 x 50 mm	
						3.5 x 35 mm	



17



							
		1.8 x 30 mm 2.4 x 55 mm	5 x 35 mm 21/28 mm 5 x 55 mm 44 mm	3.0 x 16 mm 3.5 x 25 mm 3.5 x 35 mm	4 x 40 mm 4 x 50 mm		



1.8 x 30 mm 2.4 x 55 mm		5 x 55 mm 44 mm		4 x 40 mm 4 x 50 mm	
3 x 15 mm    3 x 20 mm		5 x 35 mm    21/28 mm 5 x 55 mm    44 mm		3.0 x 16 mm    4 x 40 mm 3.5 x 25 mm    4 x 50 mm 3.5 x 35 mm	



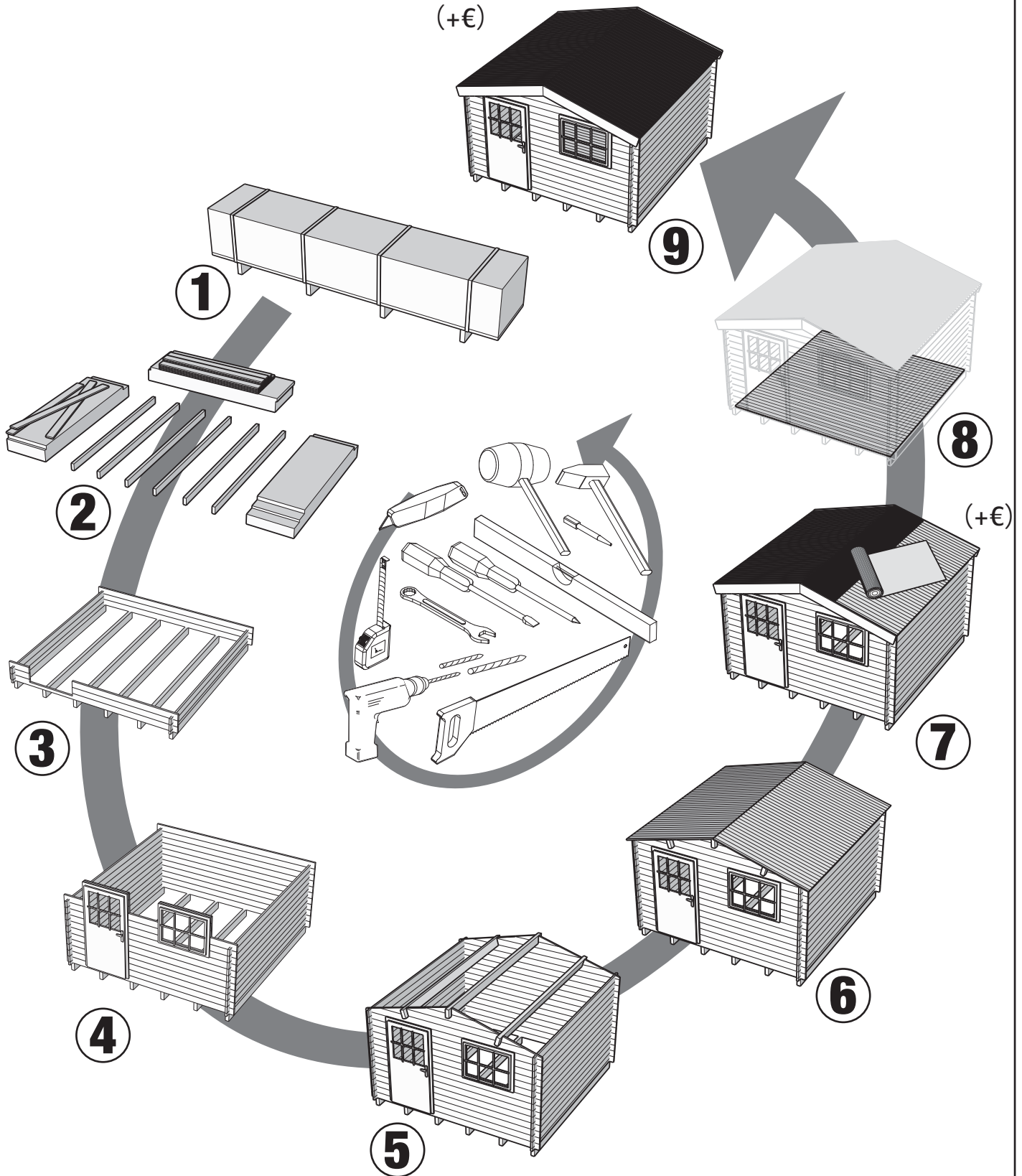


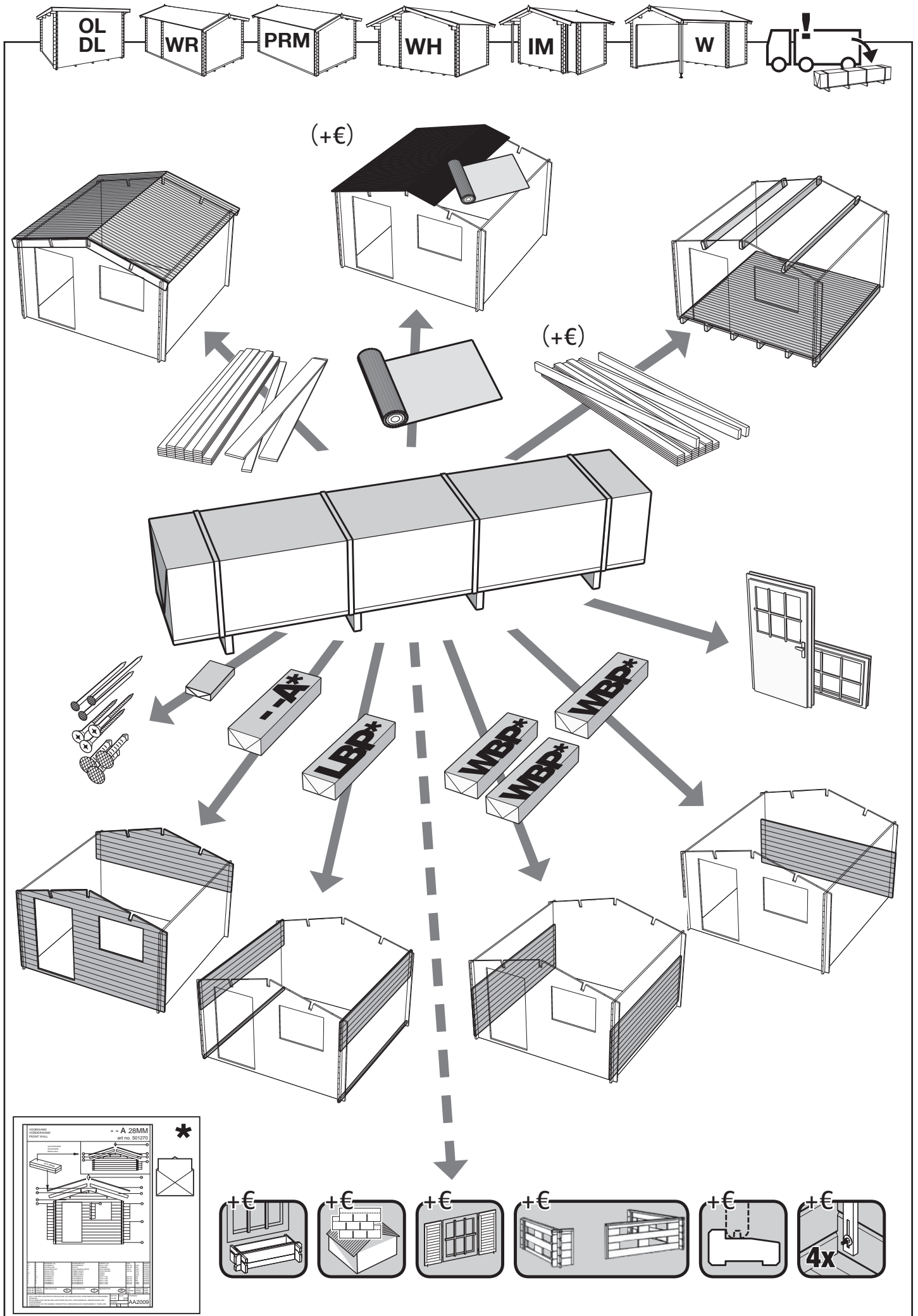
		NL	D	GB	F	E
1	+€	Dakbedekking	Dacheindeckung	roofing	toiture	para techos
2		Dakhout	Dachbrett	Roof boards	Planche de toit	Maderas de tejado
3		Dakplint/vloerplint	Dach/Fussbodenleiste	Roof/Floorplinth	Plinthe de toit/de sol	Zócalo de techo/suelo
4		Gevellijst	Giebelleiste	Fascia board	Planche de finition	Listón de remate de la fachada
4/1		Dakafdeklijst	Dachabschlussleiste	Weather board	Parement supérieur toit	Listón del tejado
4/2		Twijfelaar	Firmenzeichen	Rhomb	Faitage	Rombo
4/3		Dakvoetlijst	Trauffenbrett	Eaves board	Lame de finition	Listón lateral del techo
5		Gording	Dachpfette	Girder	Volige	Viga maestra
6		Gevelpunt	Giebelpunt	Gabel	Pignon	Hastial
7		Deur	Tür	Door	Porte	Puerta
7/1		Inbouwlat deur	Einbaulatten Tür	Frameslates door	Latte encastrable porte	Remates de puerta
7/2		Afdeklat deur	Abdeckleiste Tür	Door moulding	Parement porte	Listones de recubrimiento de puerta
7/3		Deurroeden	Türsprossen	Door-glazing bar	Croisillon porte	Vástagos decorativos de puerta
8		Raam	Fenster	Window	Fenêtre	Ventana
8/1		Inbouwlat raam	Einbaulatten Fenster	Frameslates window	Latte encastrable fenêtre	Remates de ventana
8/2		Afdeklat raam	Abdeckleiste Fenster	Window moulding	Latte de finition fenêtre	Listones de recubrimiento de ventana
8/3		Raamroeden	Fenstersprossen	Window-glazing bar	Moulûres de fenêtre	Vástagos decorativos de ventana
9		Wandbalk	Wandbalken	Log	Madrier de la paroi	Tabla de pared
9/1		Halve wandbalk messing	Wandbalken mit Feder	Half-log	Demi madrier	Tabla de pared con lengüeta
9/2		Wandbalk met uitsparing	Wandbalken mit Aussparung	Log with door-cut-out	Madrier avec échancrure	Tabla de pared con entalladura
9/3		Halve wandbalk groef	Halbbohle mit nut	Half-log groove	Demi-madrier	Tabla de pared con muesca
10	+€	Vloerhout	Fussbodenbrett	Floor boards	Plancher	Tabla del suelo
11	+€	Vloerbalk	Fussbodenbalken	Floor joist	Solive	Viga del suelo
12	+€	Terras	Terrasse	Terrace	Terrasse	Terraza
12/1	+€	Terrasdelen	Terrassenbrett	Terrace-floor boards	Éléments de terrasse	Piezas de terraza
13	+€	Bloembak	Blumenkasten	Flowerbox	Jardinière	Maceta
14	+€	Luiken	Fensterläden	Shutters	Volets	Postigos
15	+€	Afwateringsprofiel	Abflussprofil	Drainage profile	Profil d'écoulement	Perfil de drenaje
16		Bevestigingsmateriaal	Befestigungsmaterial	Mounting parts	Matériel de fixation	Material de fijación
17		Opbouwbeschrijving	Aufbauanleitung	Building instruction	Description montage	Descripción de montaje
18		Steunpaal	Stützpfahl	Support joist	Pilier de soutien	Mástil de apoyo
19		U-profiel wand-kast	U-Profil Wand-Schrank	U-Profile Wall-Cabinet	U-Profil Paroi-Armoire	U-Perfil Pared-Armario
20		U-profiel deur-kast	U-Profil Tur-Schrank	U-Profile Door-Cabinet	U-Profil Porte-Armoire	U-Perfil Puerta-Armario
21		U-profiel	U-Profil	U-Profile	U-Profil	U-Perfil

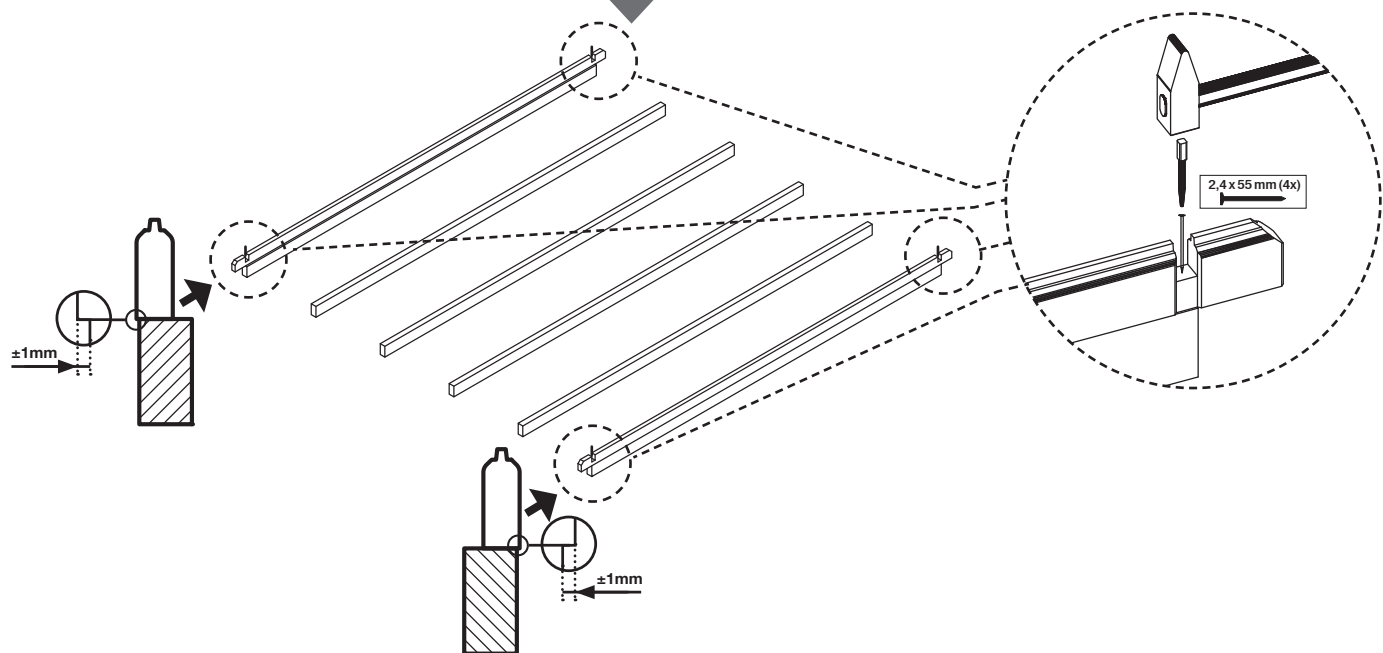
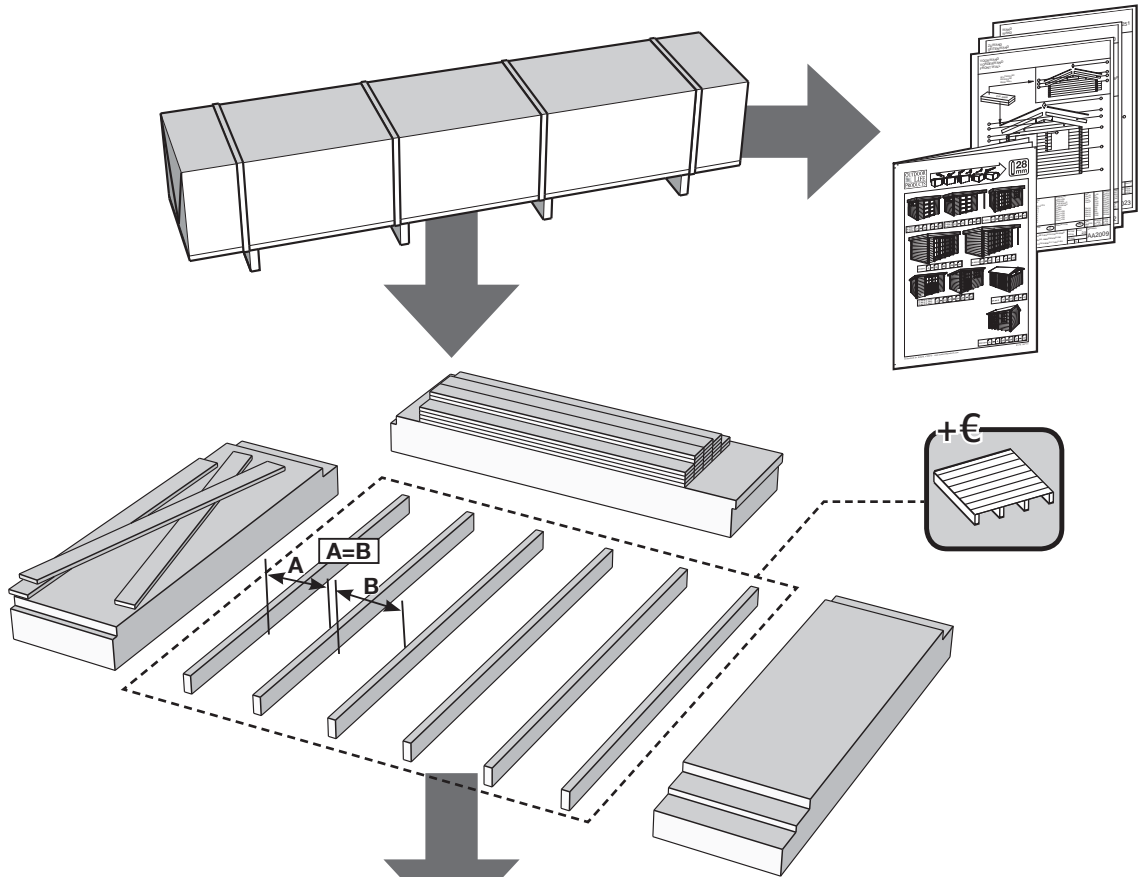
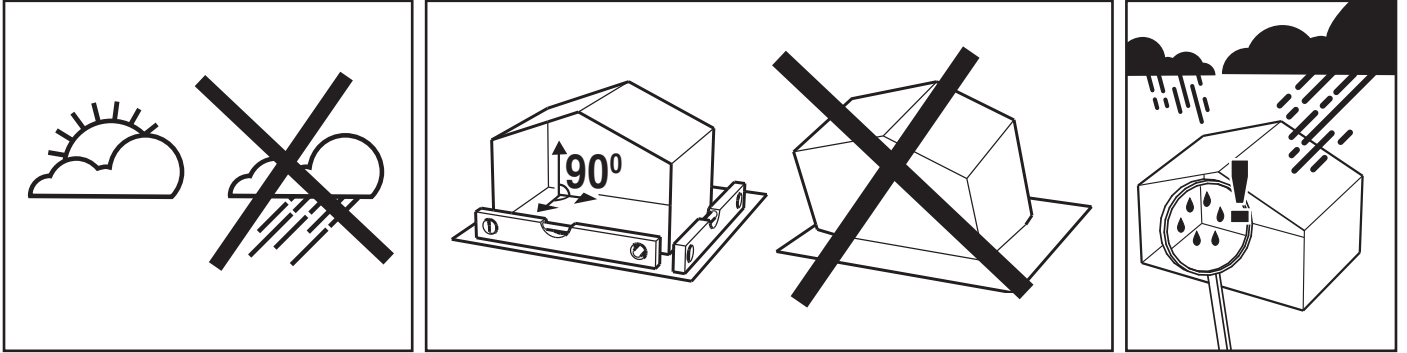
		DK	S	PL	H	I
1						
2		Tagplanke	Takbräde	Szalunek	Tetődeszka	Assi del tetto
3		Tag/gulvplint	Tak/golvlist	Listwa dachowa/przygodogowa	Szegőléc	Plinto del tetto / plinto del pavimento
4		Gavlliste	Gavelist	Deska czotowa okapu	Homlokdeszka	Cornicione della facciata
4/1		Tagafdækningsliste	Takavlutningslist	Deska poszycia ściany	Kátránypapír leszorító lécz	Listello per la copertura del tetto
4/2		Rombe	Tvivlare/Romb/Firmamärke	Deska kalenicowa	Embléma	Colmo a losanga
4/3		Tagskægsliste	Takfotsbräda	Płyta okapowa	Kátránypapír leszorító lécz	Gronda
5		Overligger	Takås	Plátew	Gerenda	Terzera
6		Gavlpunkt	Gavel	Szczyt ściany	Tűzfal	Facciata
7		Dør	Dörr	Drzwi	Ajtó	Porta
7/1		Indbygningsslægte dør	Spjälör dörr	Listwa profilowa drzwi	Ajtó borítóléc	Stipiti di montaggio porta
7/2		Afdækningsliste dør	Täcklist dörr	Listwa zakrywająca drzwi	Ajtó takaróléc	Modanatura porta
7/3		Dørlister	Dörr-spröjs	Szczelbina drzwi	Ajtó osztóléc	Travi della porta
8		Vindue	Fönster	Okno	Ablak	Finestra
8/1		Indbygningsslægte vindue	Spjälör fönster	Listwa profilowa okna	Ablak borítóléc	Stipiti di montaggio finestra
8/2		Afdækningsliste vindue	Täcklist fönster	Listwa zakrywająca okna	Ablak takaróléc	Modanatura finestra
8/3		Vindueslister	Fönster-spröjs	Szczelbina okna	Ablak osztóléc	Travi della finestra
9		Vægjbælke	Väggbalk	Belka ścienna	Faldeszka	Travi della parete
9/1		Vægjbælke med fer	Halv væggbalk spont	Pół belki ściennej z piórem	Fél faldeszka	Semi-tronco
9/2		Vægjbælke med udskæring	Väggbalk med ursparing	Pół belki ściennej z wycięciem	Ajtós faldeszka	Trave della parete con vano
		Vægjbælke	Halv væggbalk	1/2 deski wpust	Fél faldeszka nütös	Semi-tronco
10	+€	Gulvplanke	Golvbräden	Deska podogowa	Padlódeszka	Assi del pavimento
11	+€	Gulvbælke	Golvbalk	Belka stropowa	Impregnált stafni	Travi del pavimento
12	+€	Terrasse	Terrass	Taras	Terasz	Terrazza
12/1	+€	Terrassedele	Terrassbrädor	Elementy tarasu	Teraszdeszka	Componenti della terrazza
13	+€	Blomsterkasse	Blomláda	Skrzynka na kwiaty	Virágláda	Fioriera
14	+€	Skodder	Fönsterluckor	Okiennice	Spaletta	Imposte
15	+€	Dræningsprofil	Dräneringsprofil	Profil odwadniający	Vízelvezető keret	Profilo di drenaggio
16		Monteringsmateriale	Fastsättningsmaterial	Elementy mocujące	Csavarcsomag	Materiale di fissaggio
17		Bygningsinstruktion	Byggnadsbeskrivning	Instrukcja budowy	Építési útmutató	Istruzioni di montaggio
18		Støtte Pole	Stödja Pol	Wspieranie biegun	Alátámasztó rúd	Asta di sostegno
19		U-Profil Med-Skab	U-Profil Vægg-Skáp	U-Profil Belka-Schrank	U-Profil Fal-Szekreny	Profilo-U Parete-Armadio
20		U-Profil Dør-Skab	U-Profil Dörr-Skáp	U-Profil Tur-Schrank	U-Profil Ajtó-Szekreny	Profilo-U Porta-Armadio
21		U-Profil	U-Profil	U-Profil	U-Profil	Profilo-U



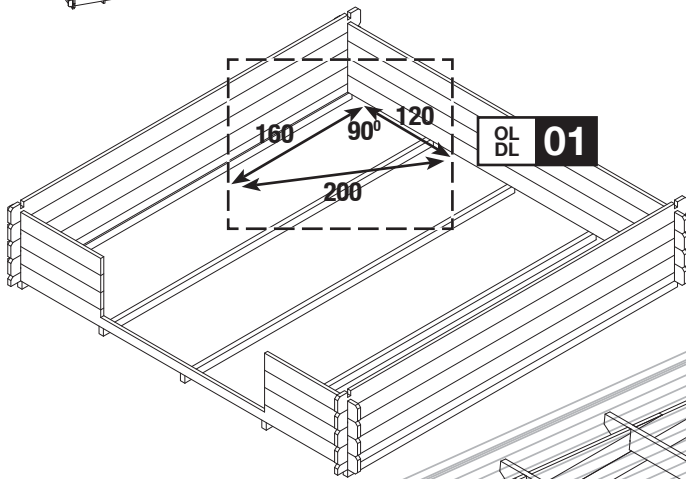
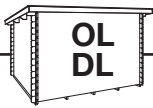
(+€)



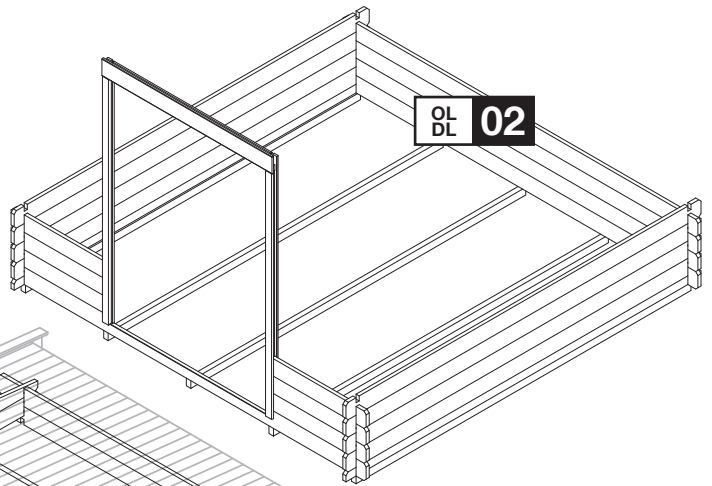




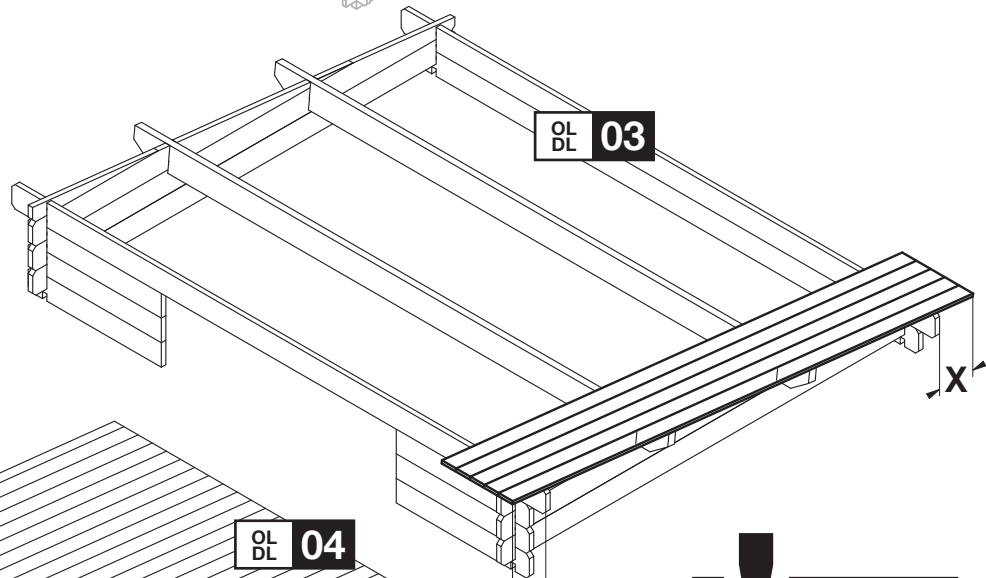
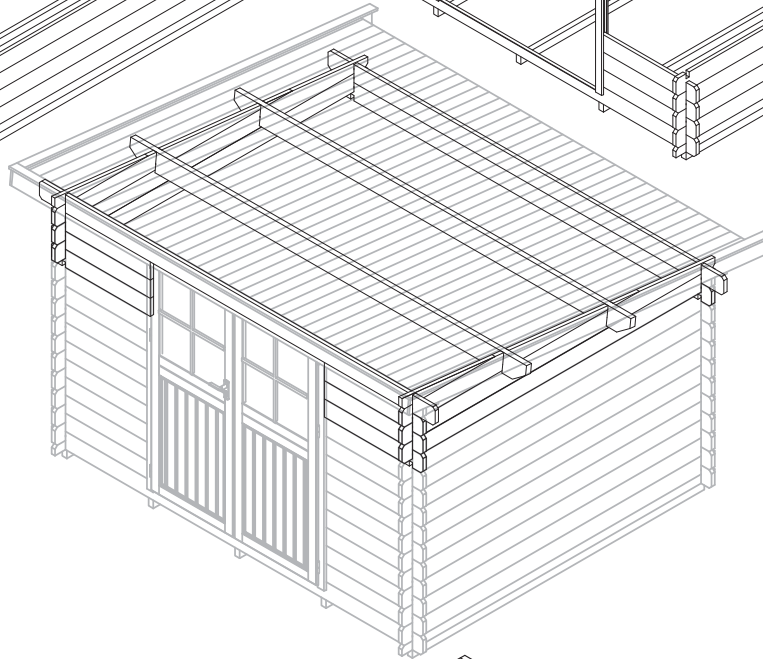
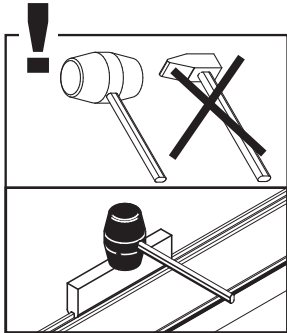




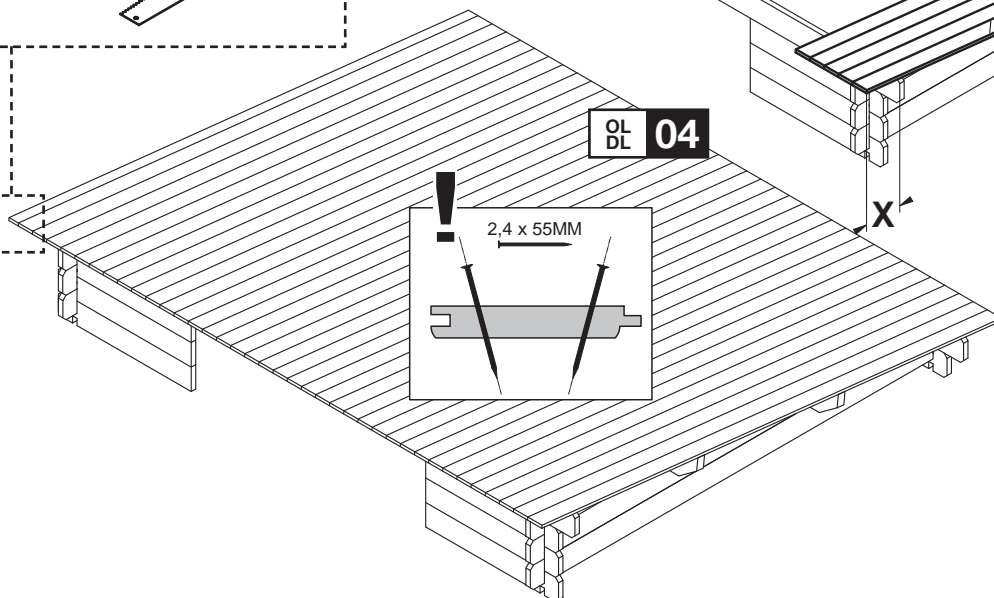
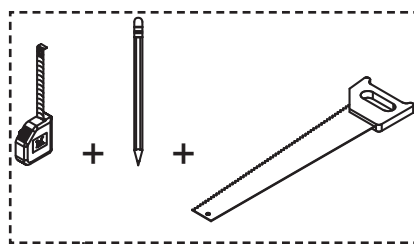
OL DL 01



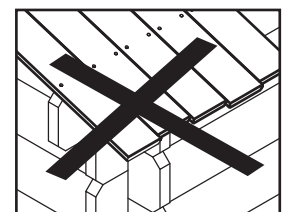
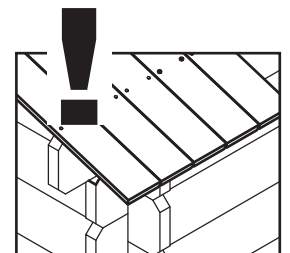
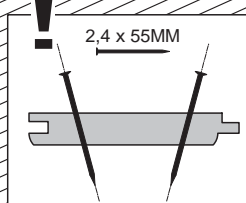
OL DL 02

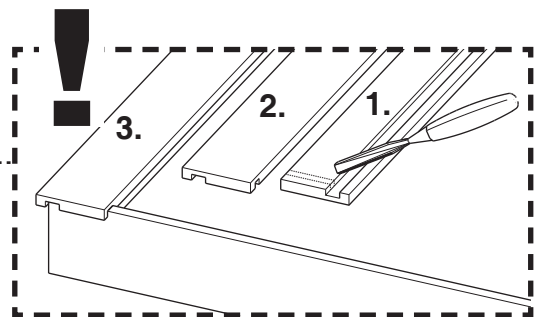
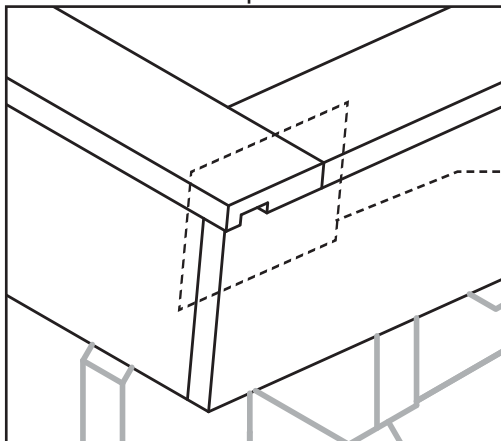
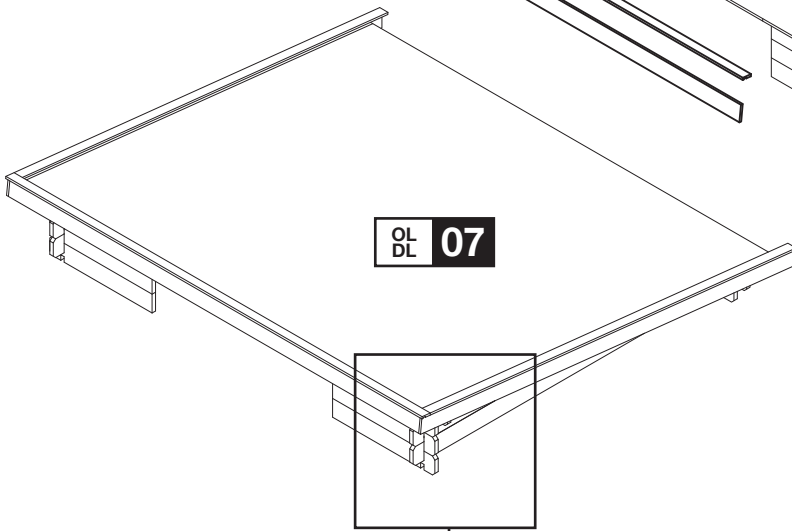
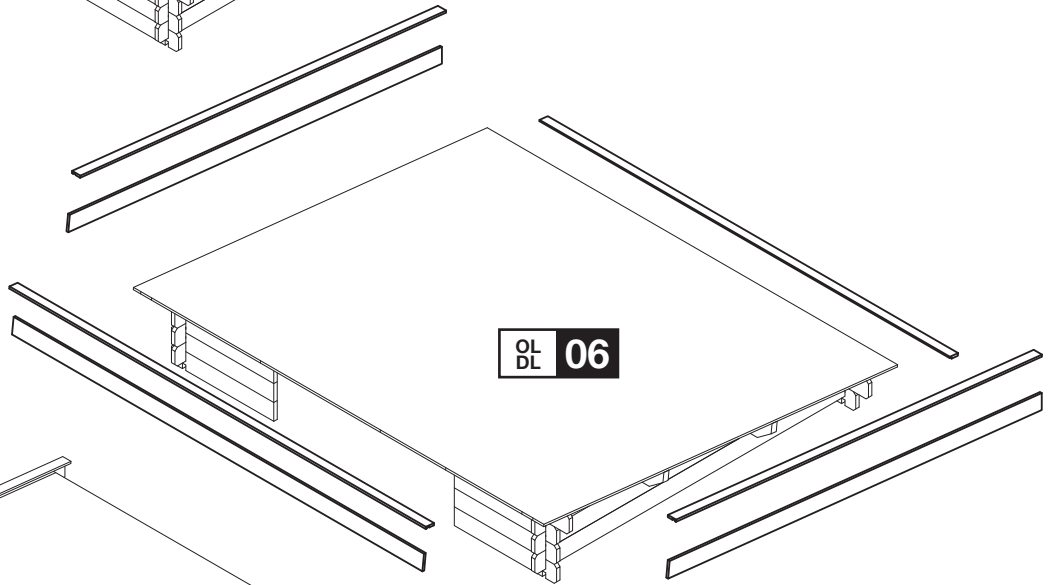
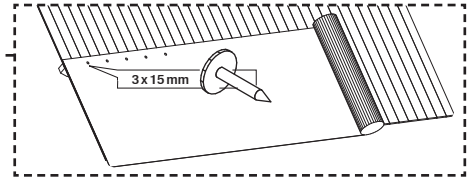
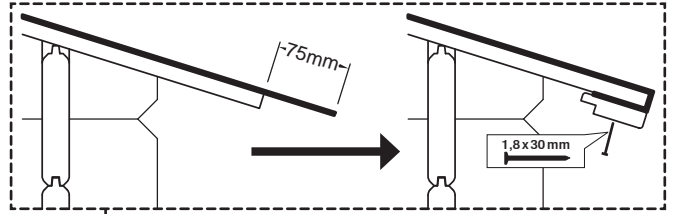
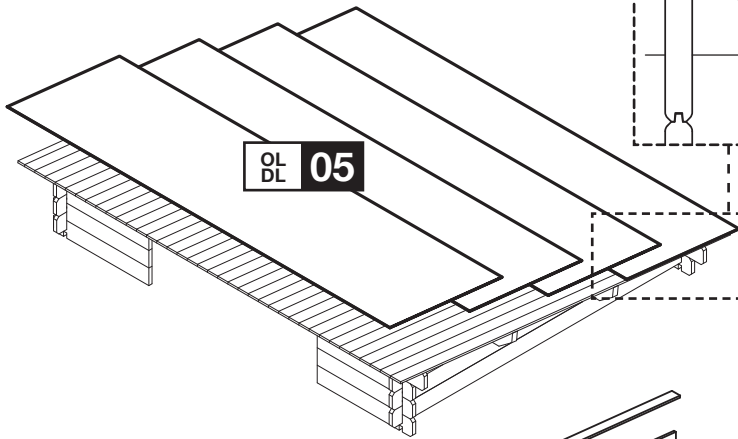


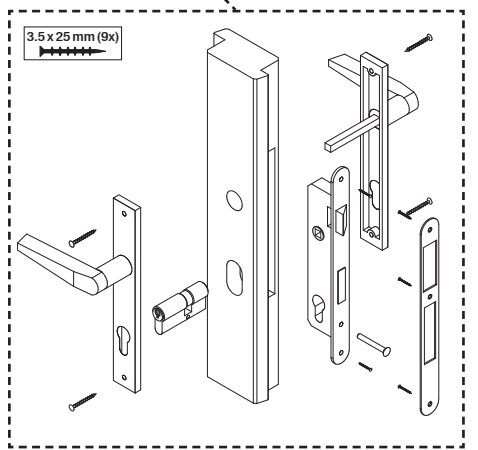
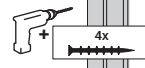
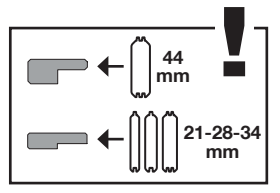
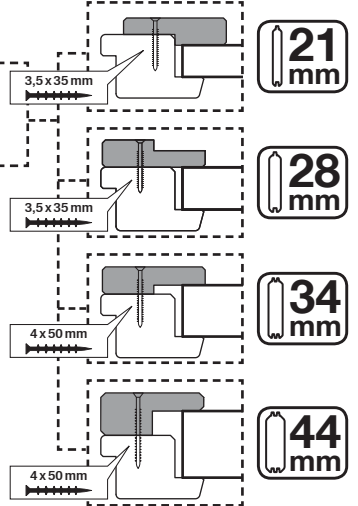
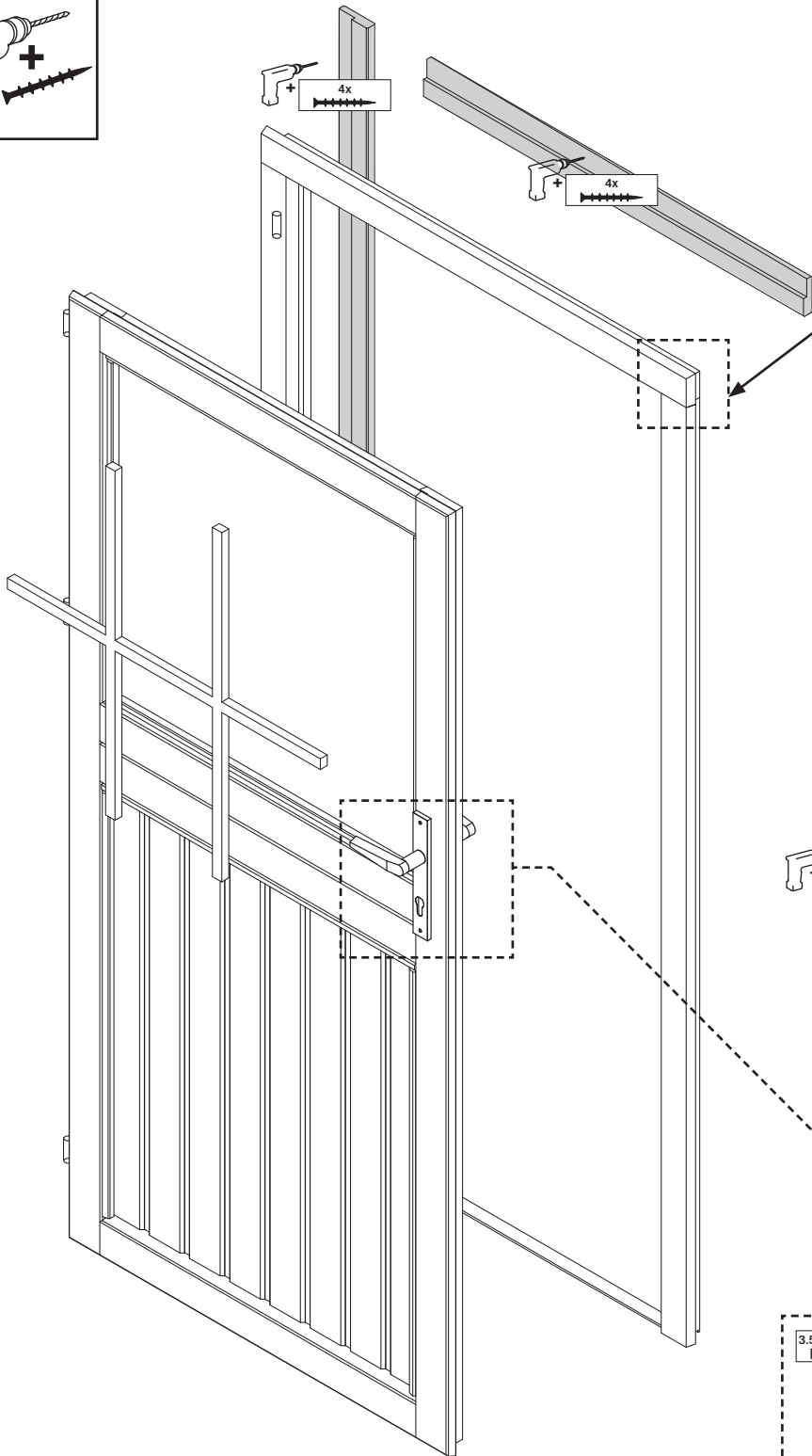
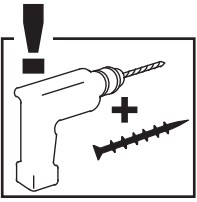
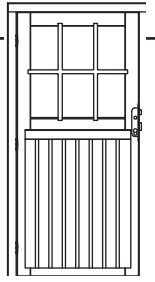
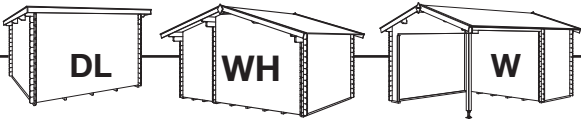
OL DL 03

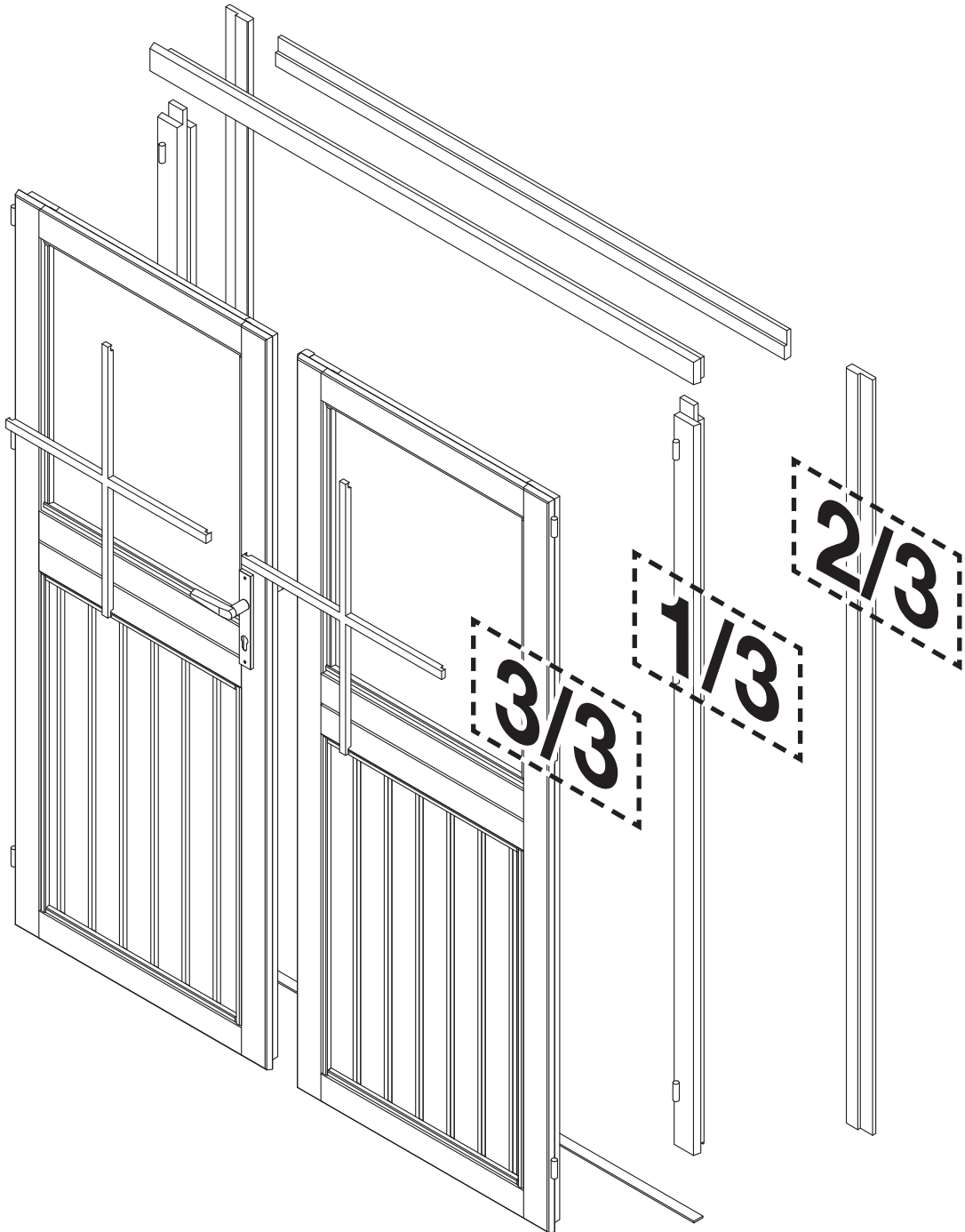
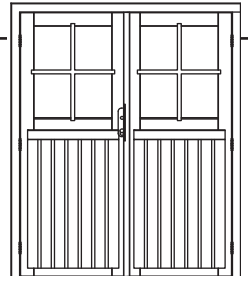
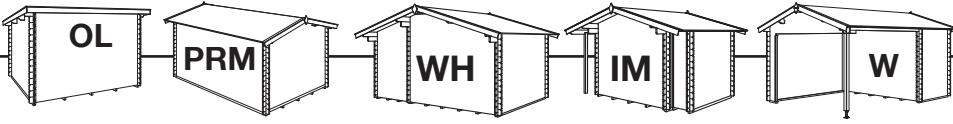


OL DL 04

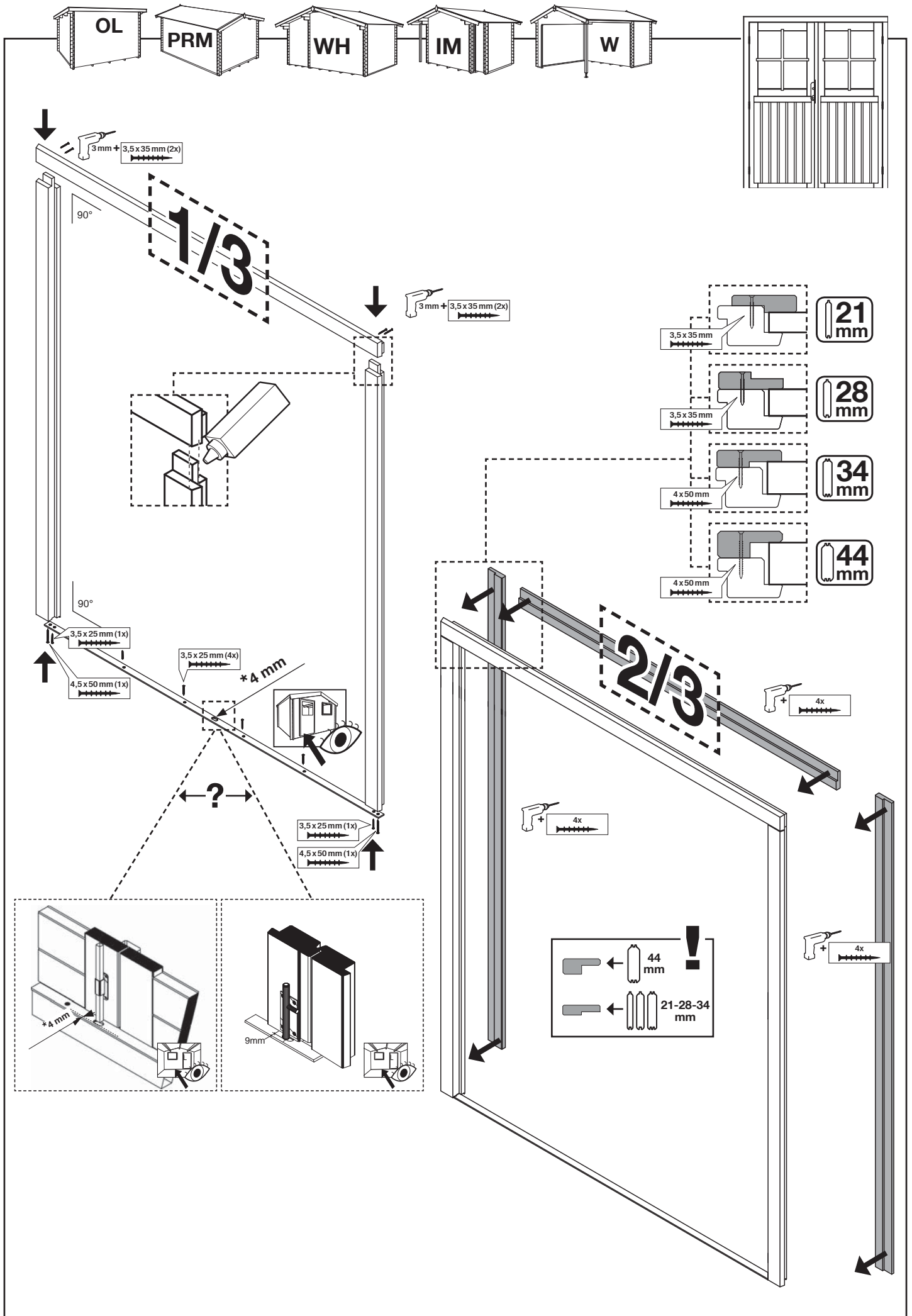


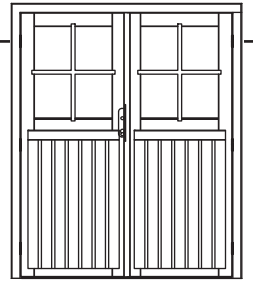
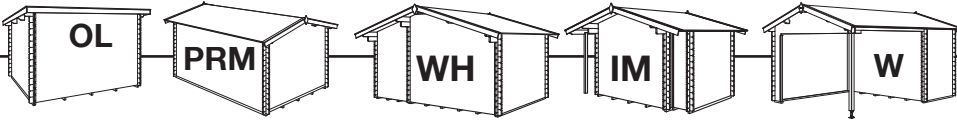




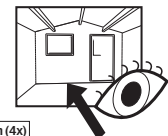
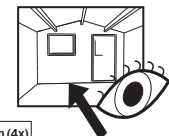
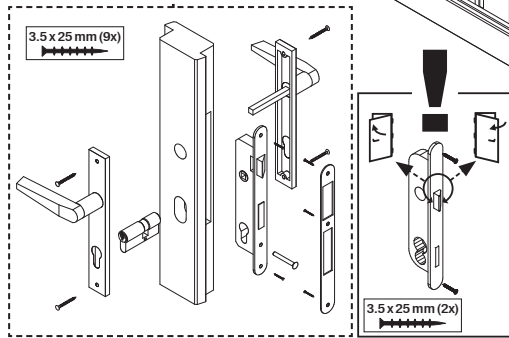
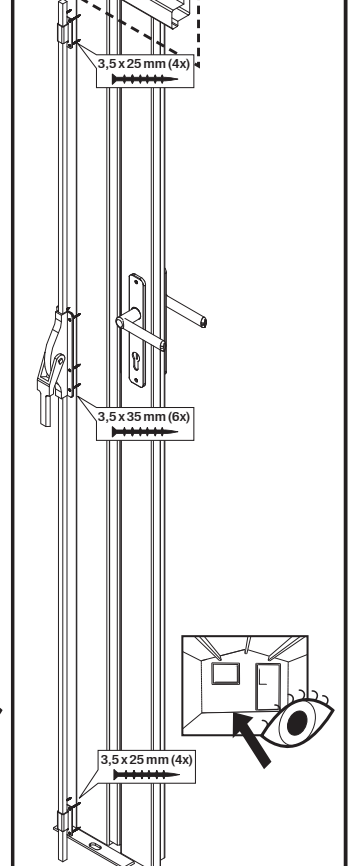
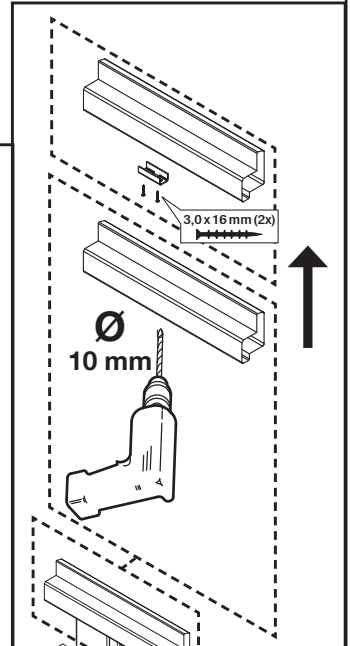
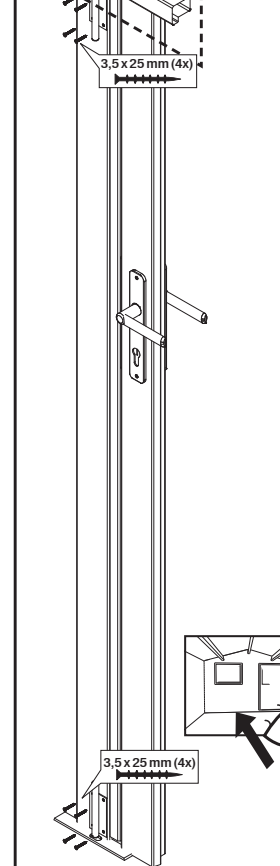
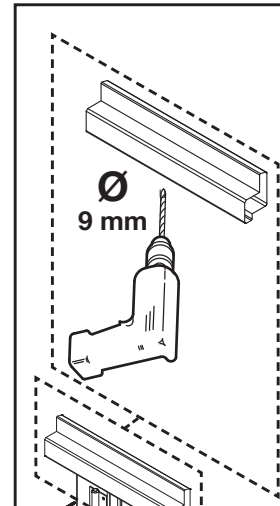
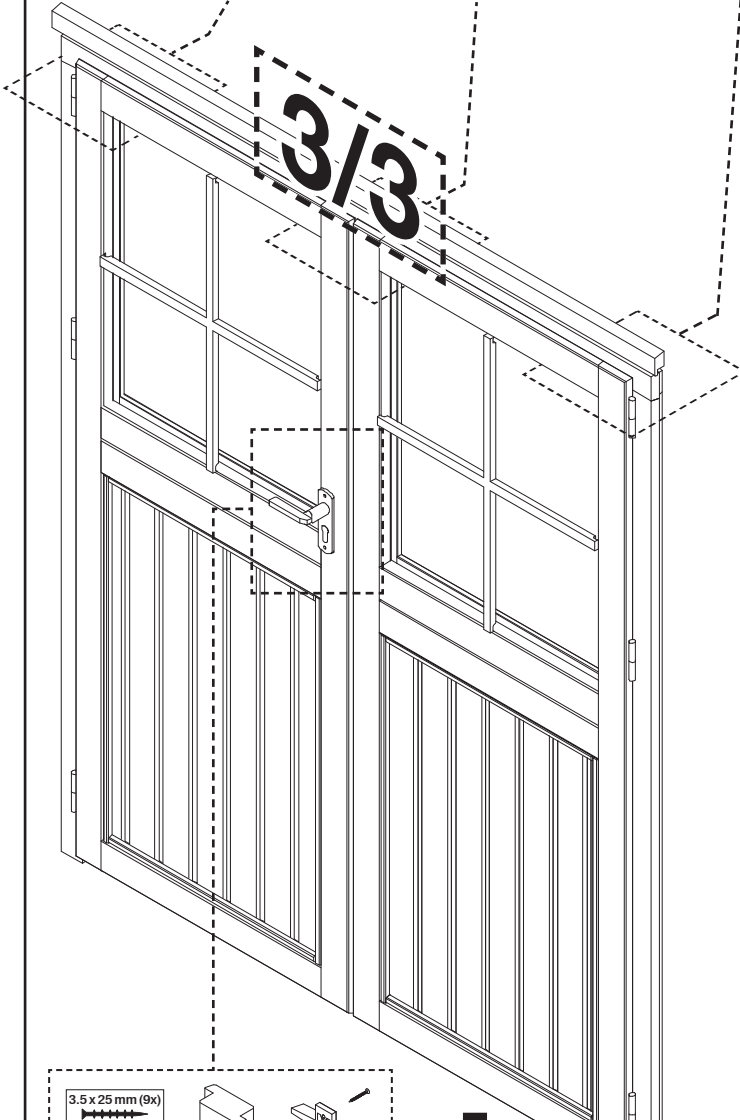
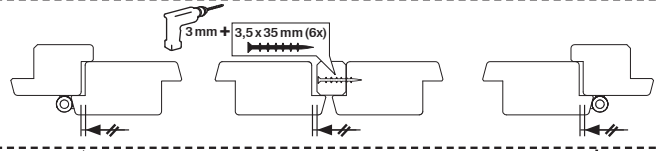
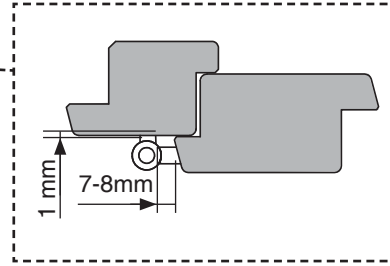
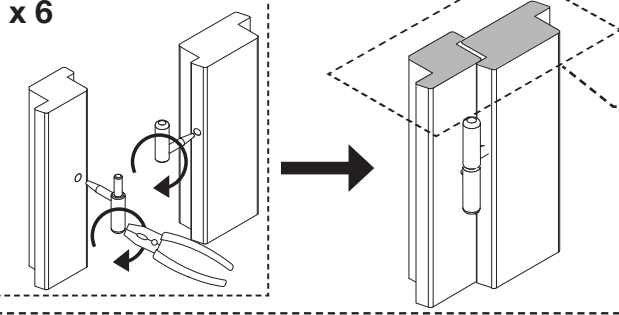


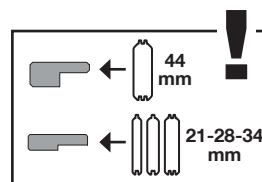
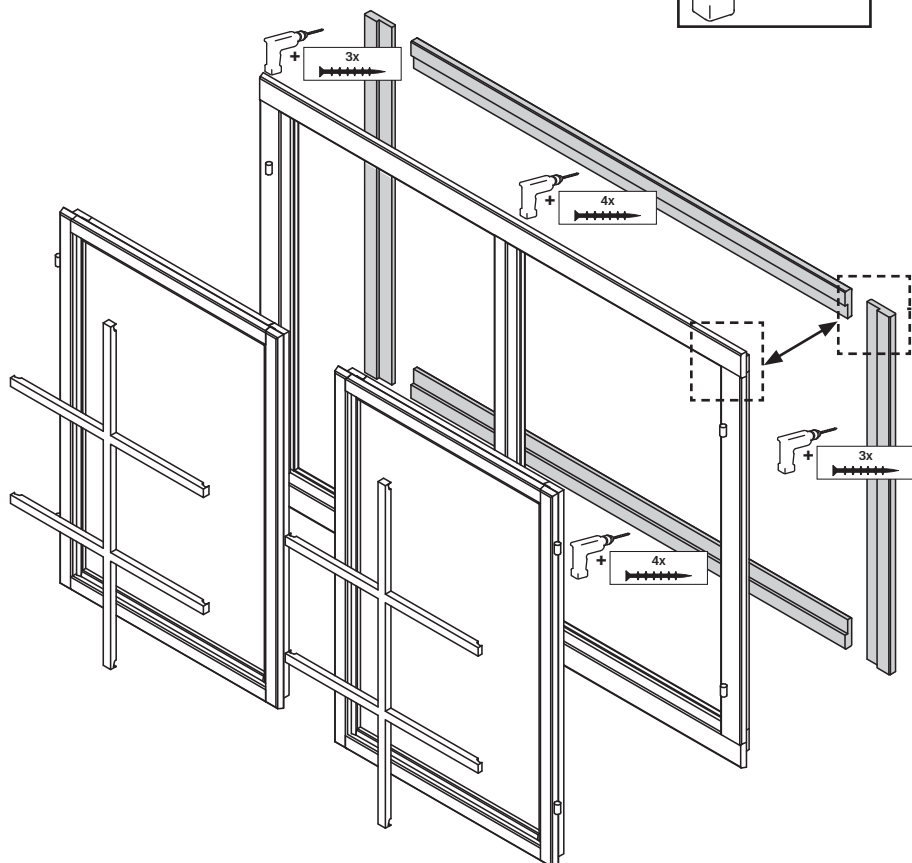
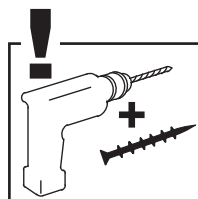
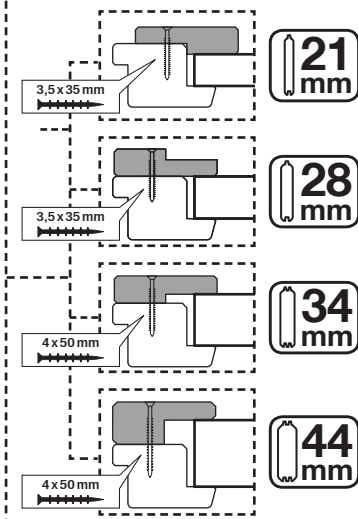
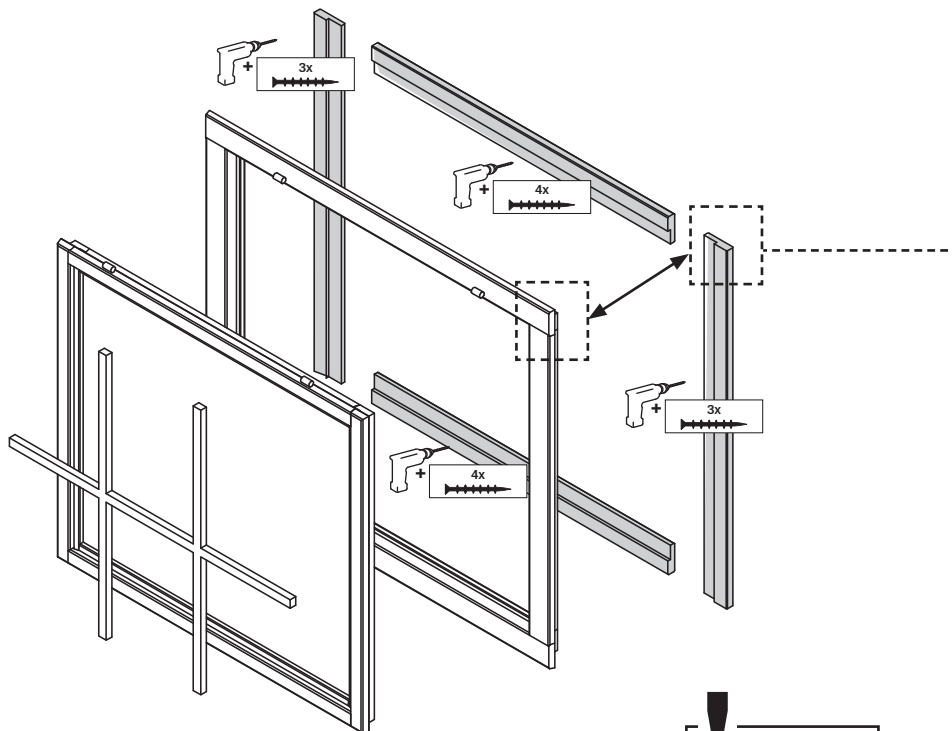
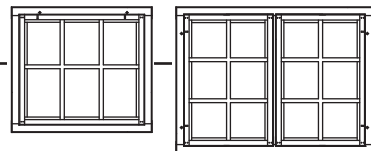


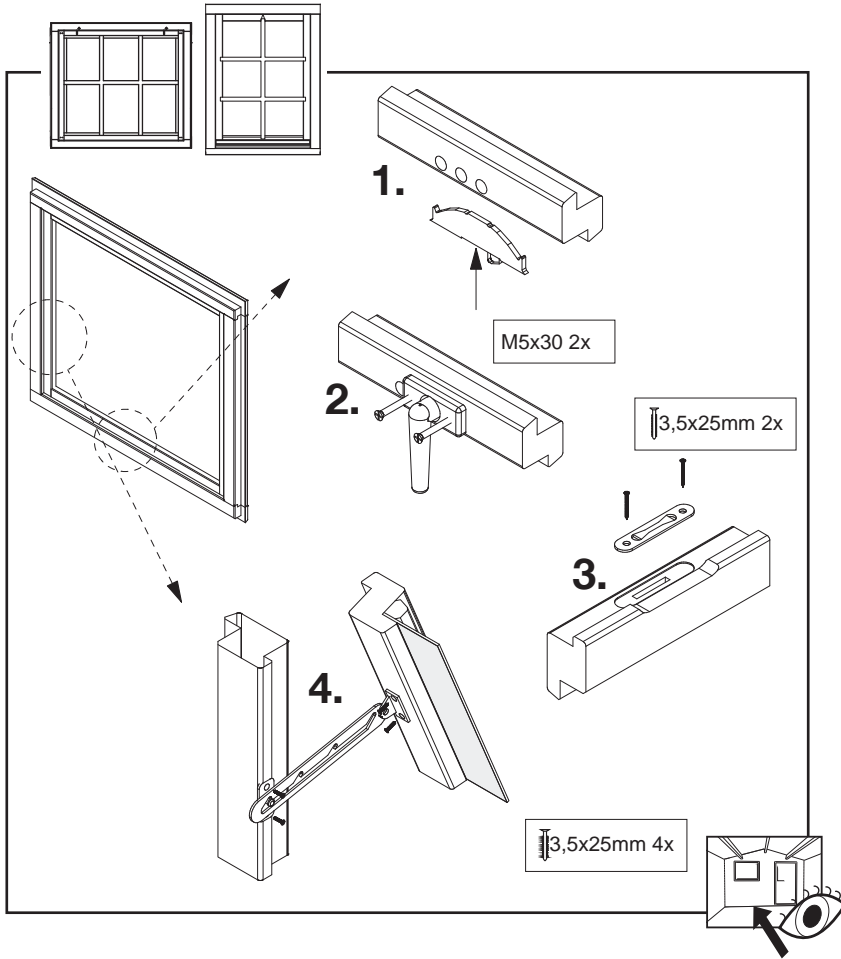




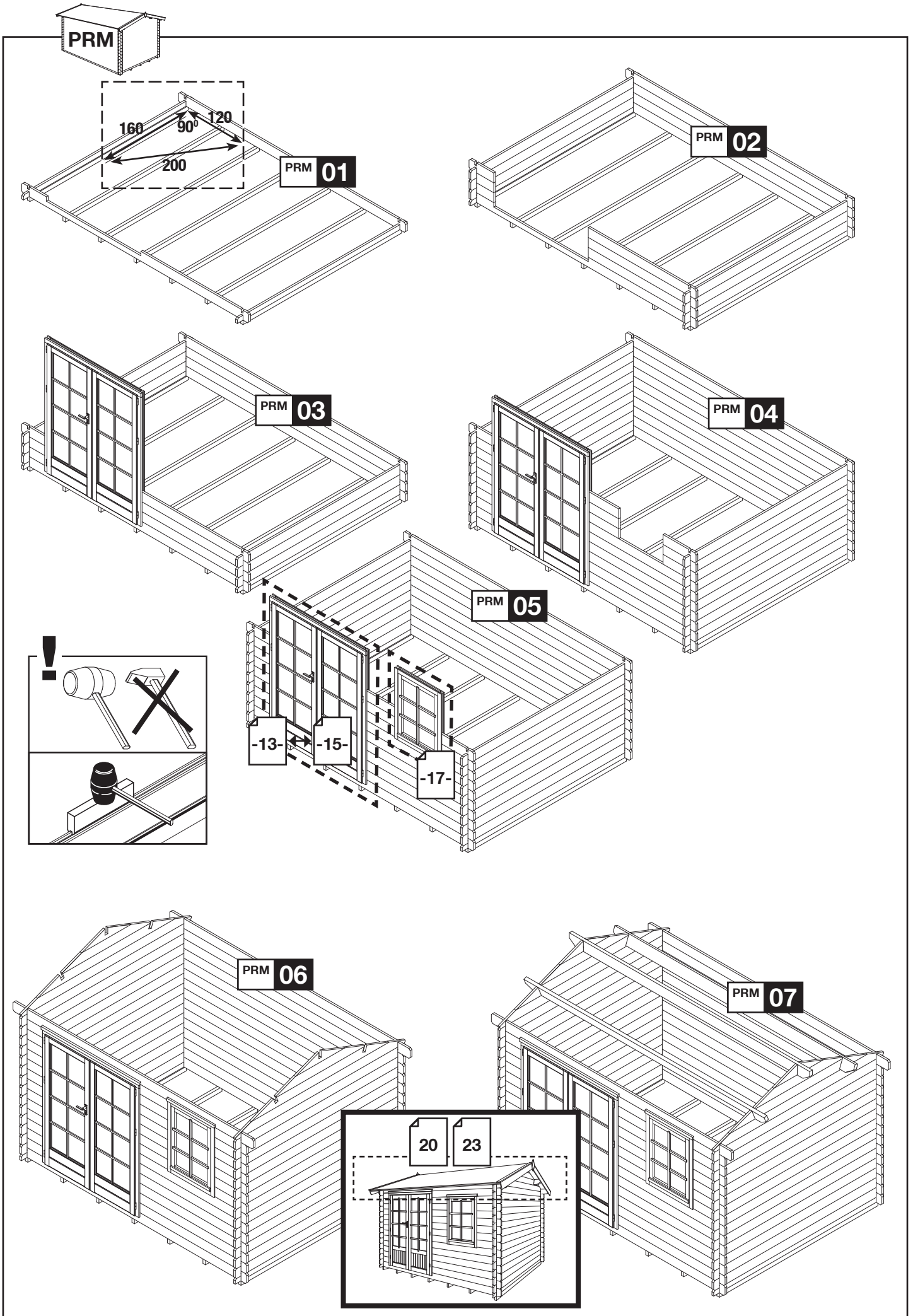
x 6

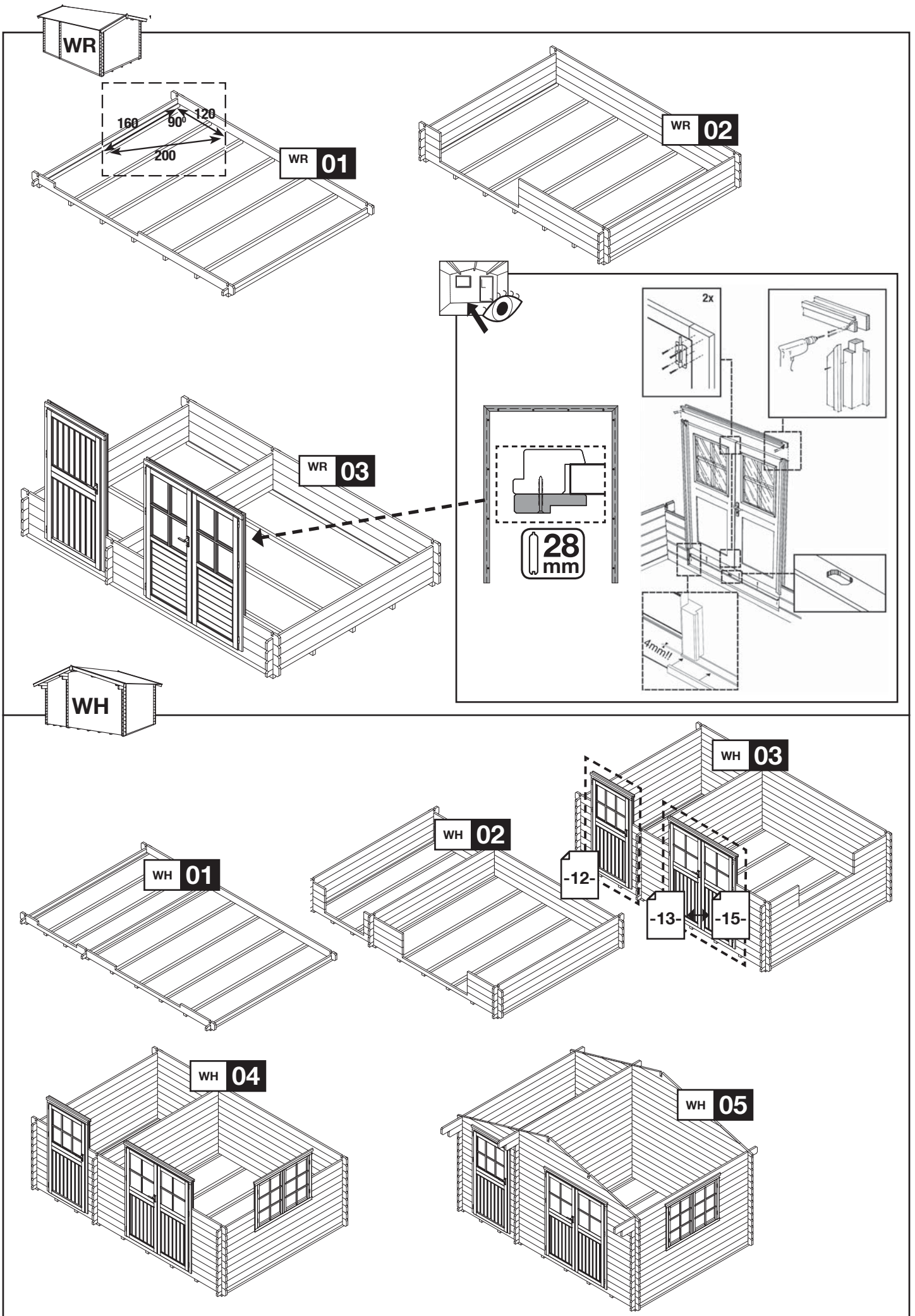


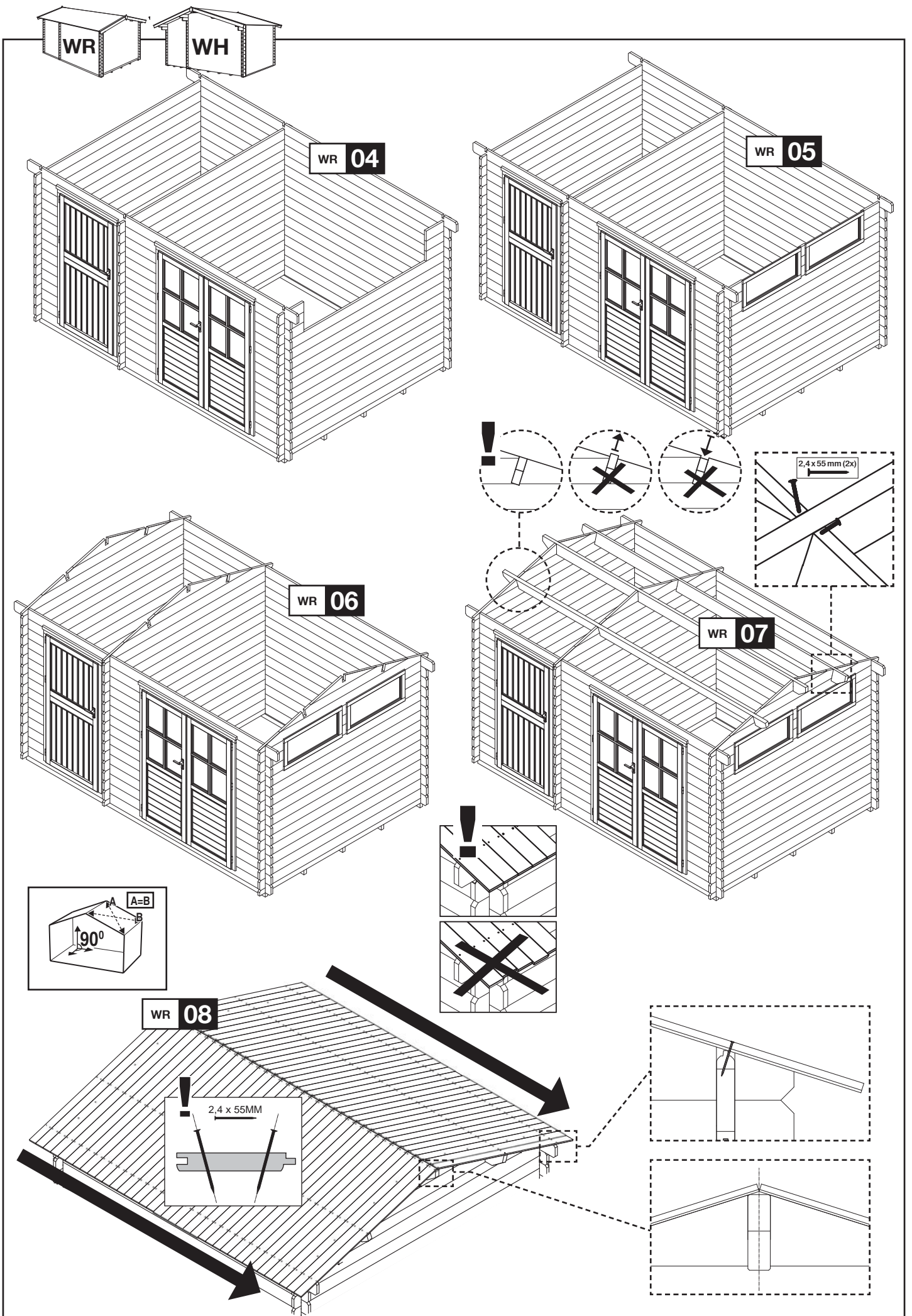




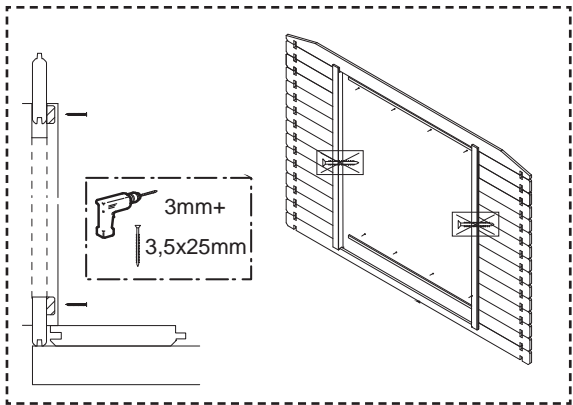
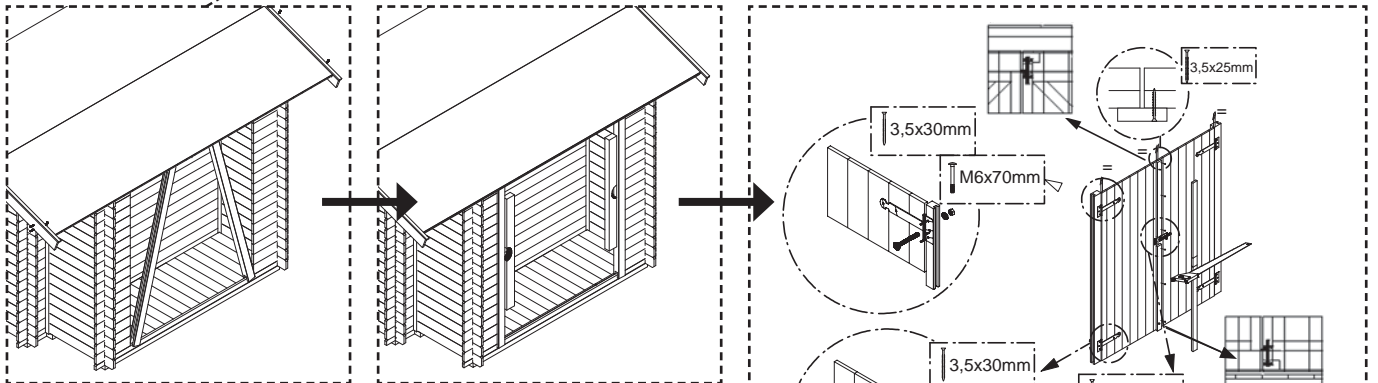
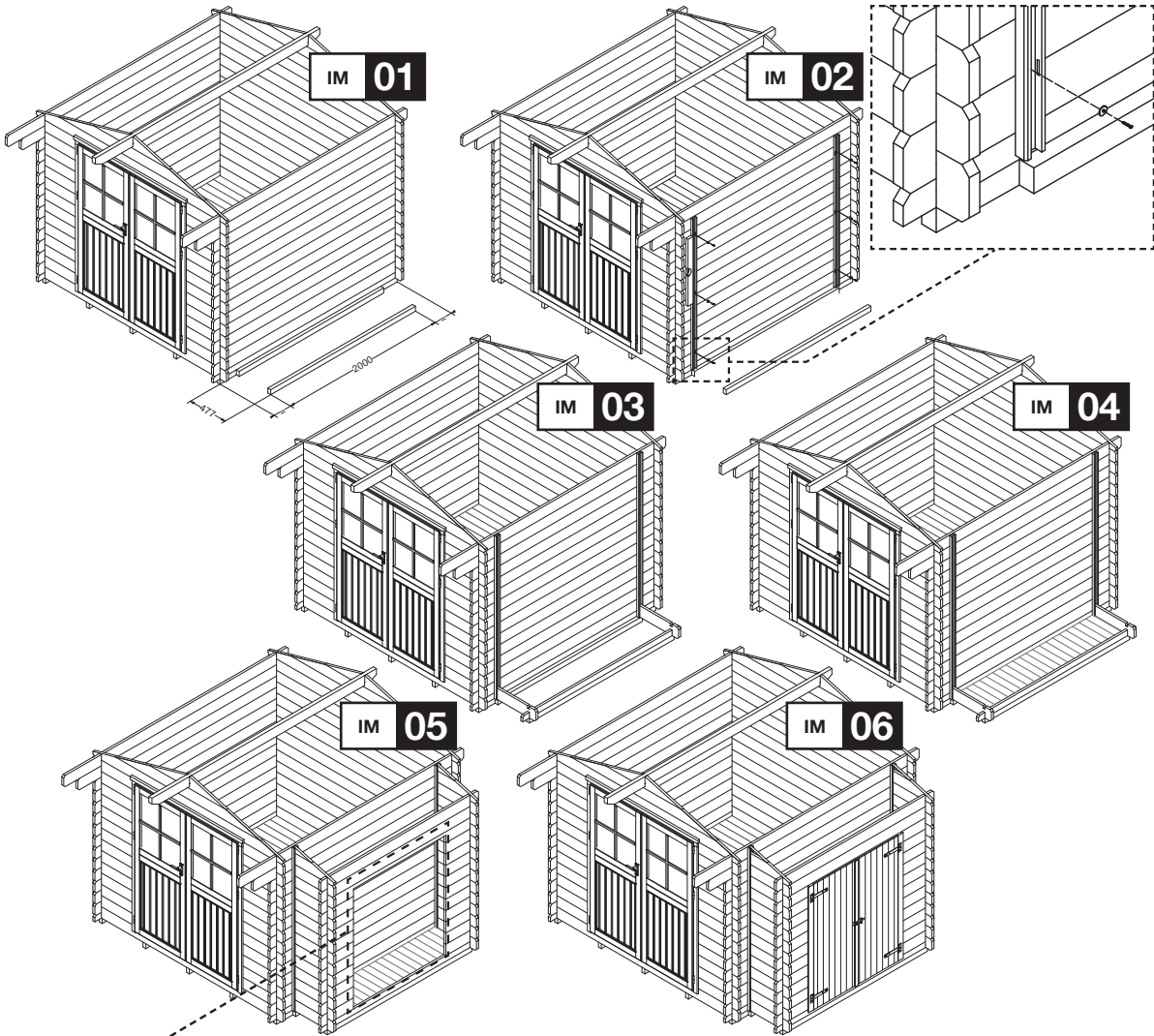




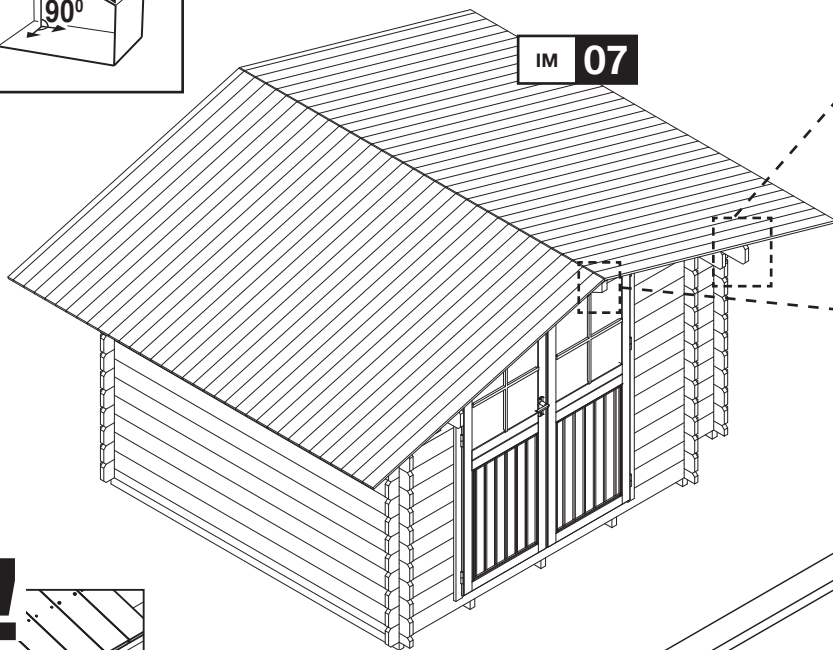
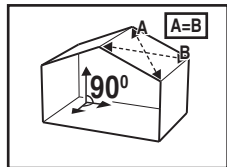




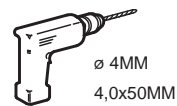
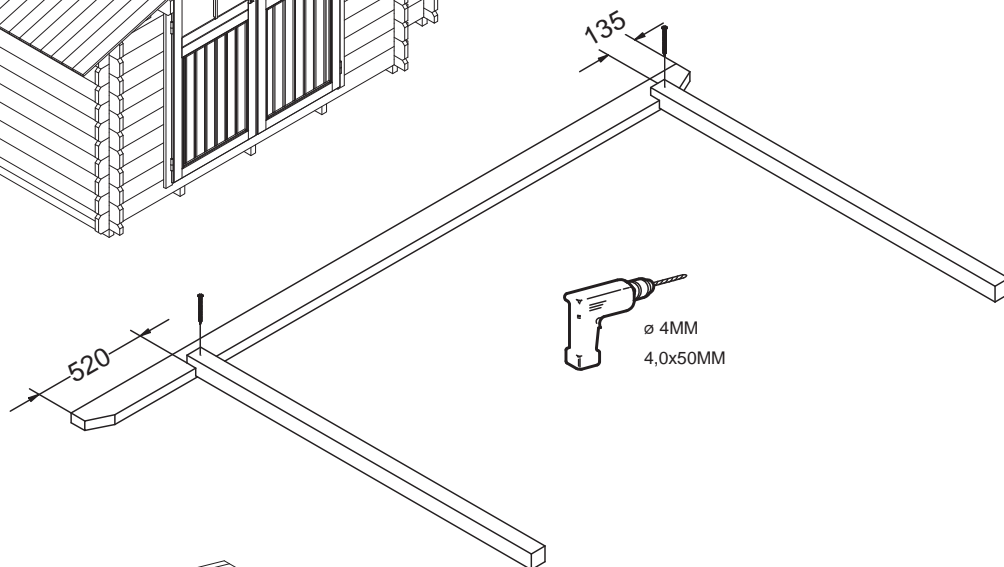
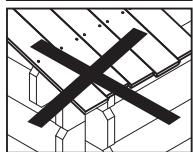
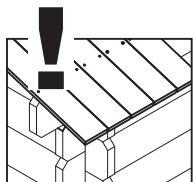
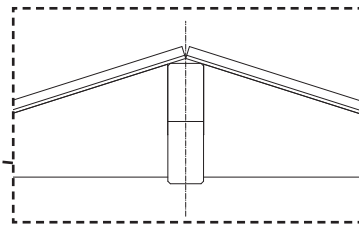
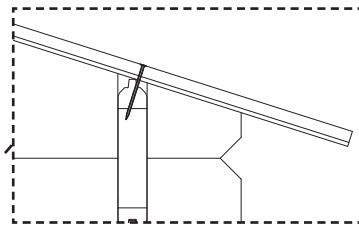




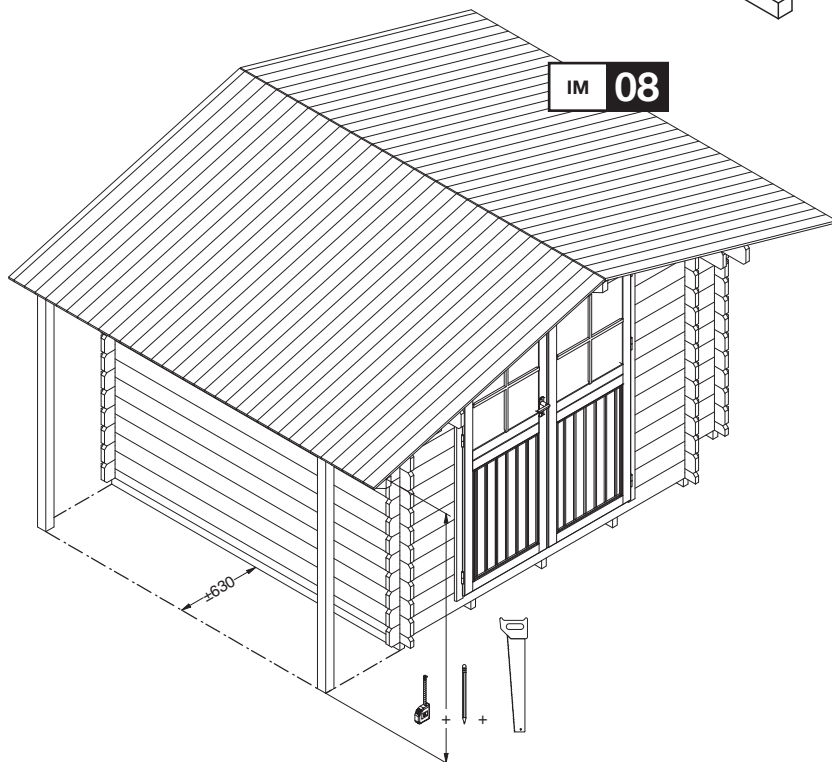




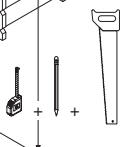
IM 07

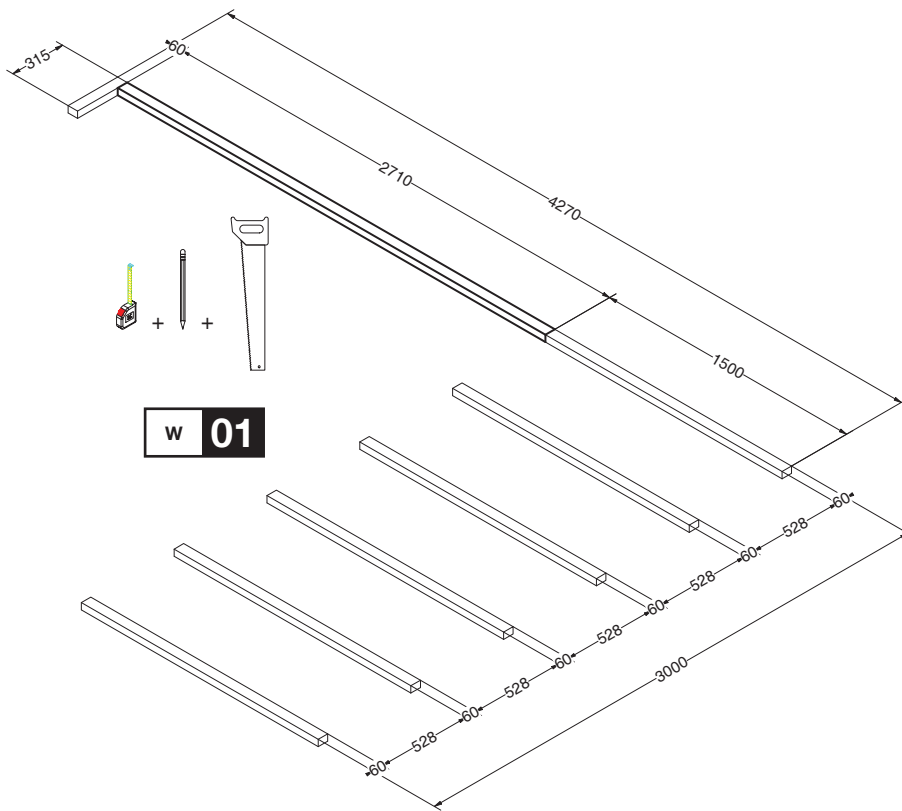
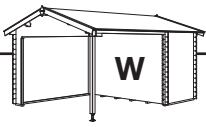


∅ 4MM  
4,0x50MM

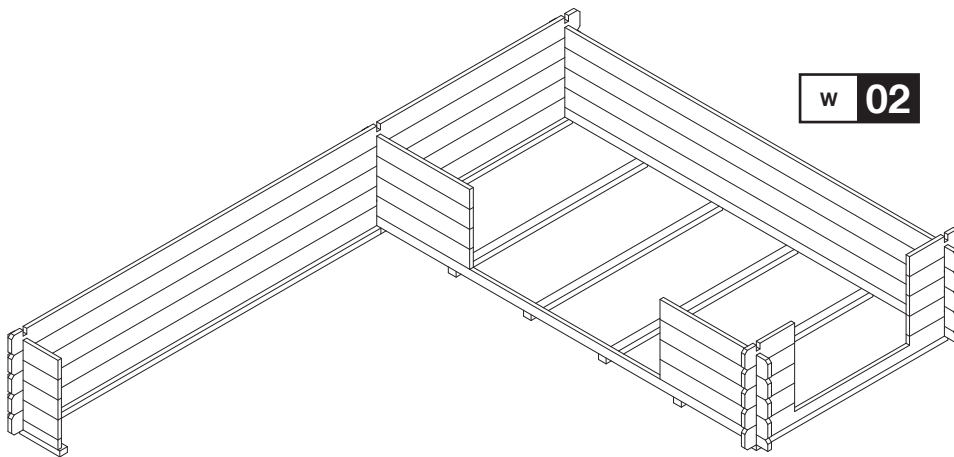


IM 08

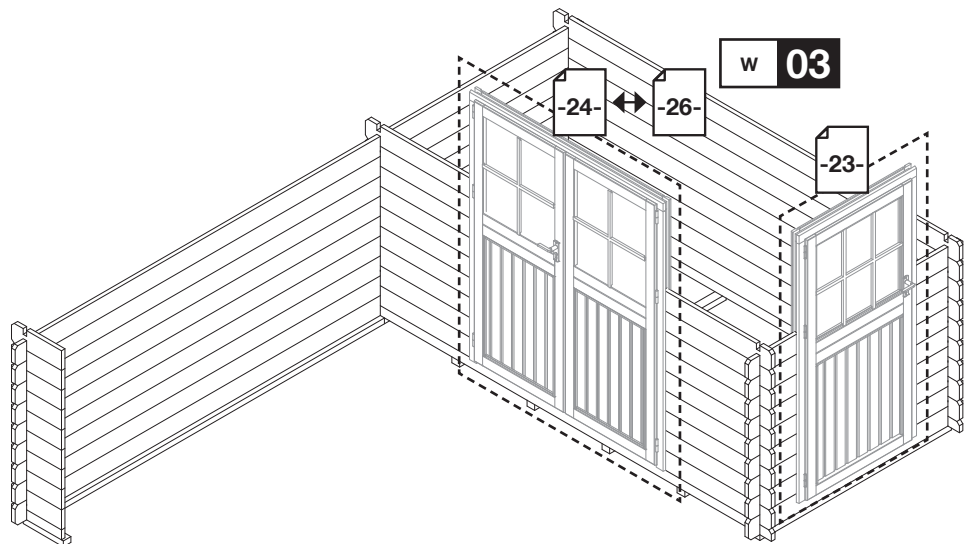




w 01



w 02



w 03

