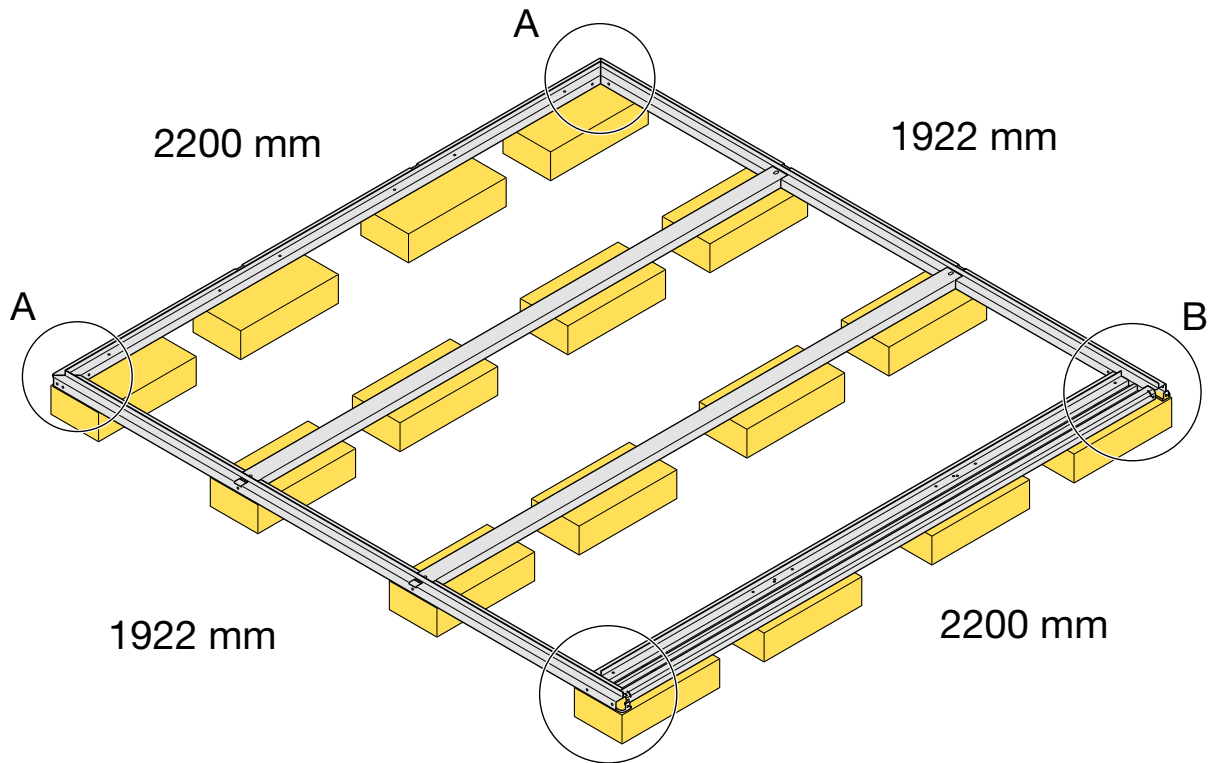
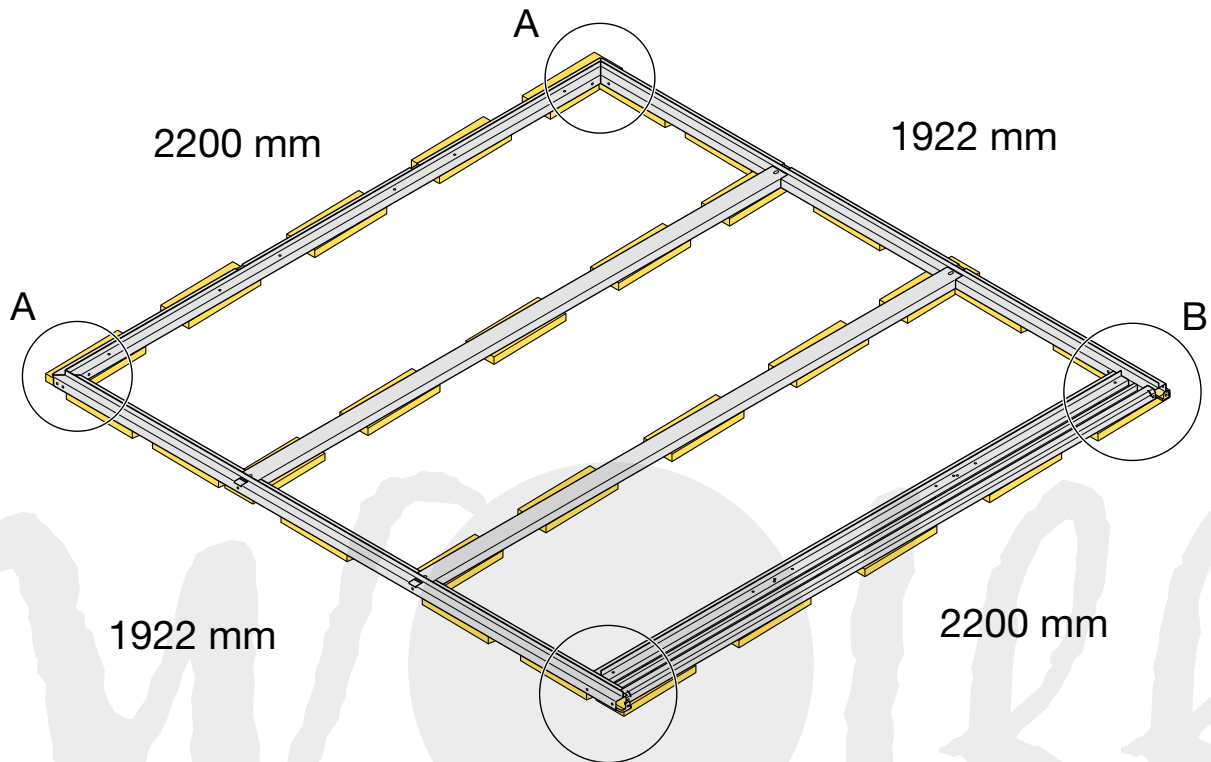


Fundamentpläne Metalhaus Sapporo



Frontansicht mit gleichstarken Betonplatten
(bauseits) als Fundament.



Frontansicht mit gleichstarken Kunststoffplättchen als Fundament.
(30 + 1 Reserveplättchen sind im Lieferumfang enthalten)