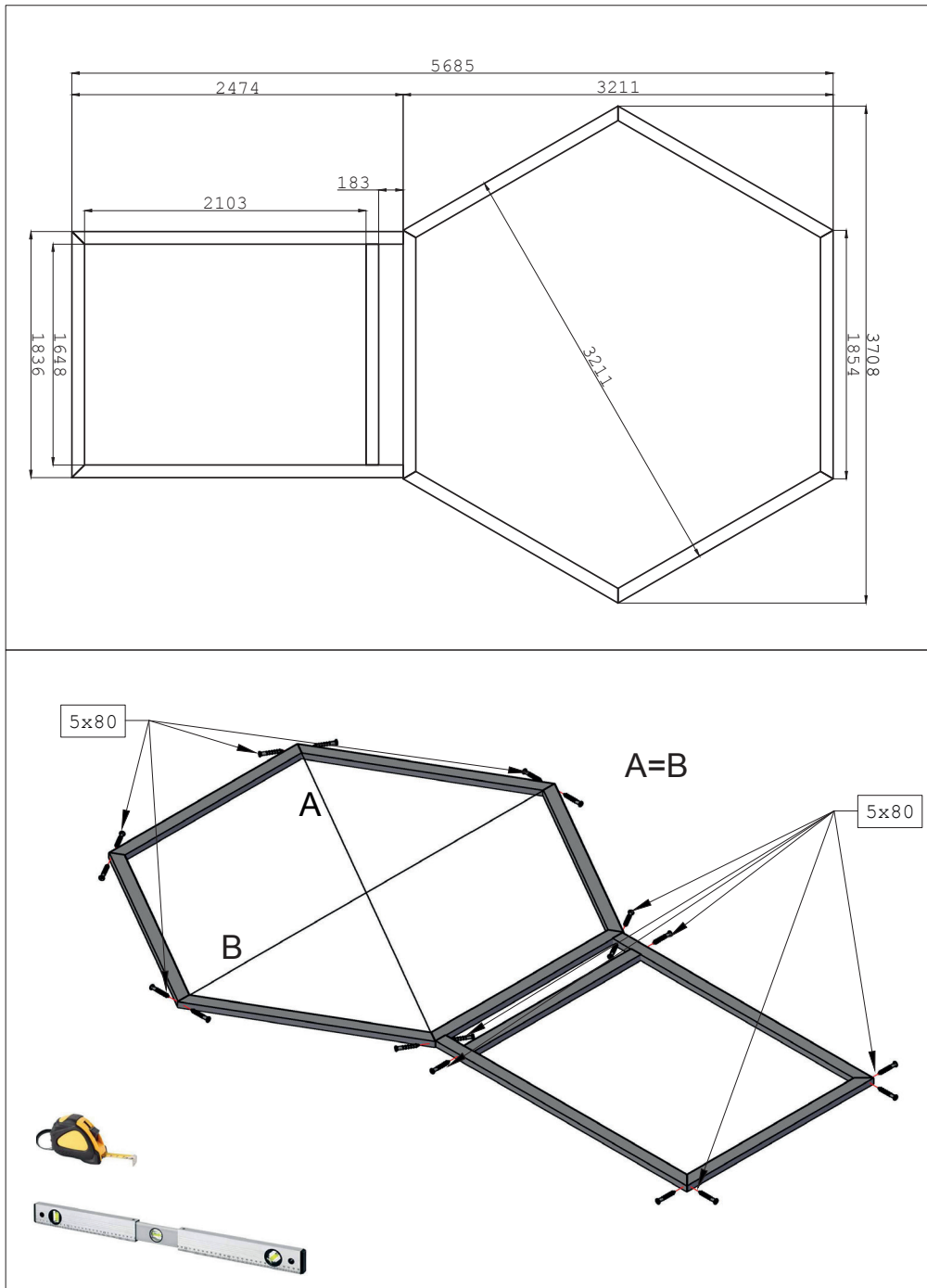


# Fundamentplan Grillkota 9 de luxe mit Saunaanbau

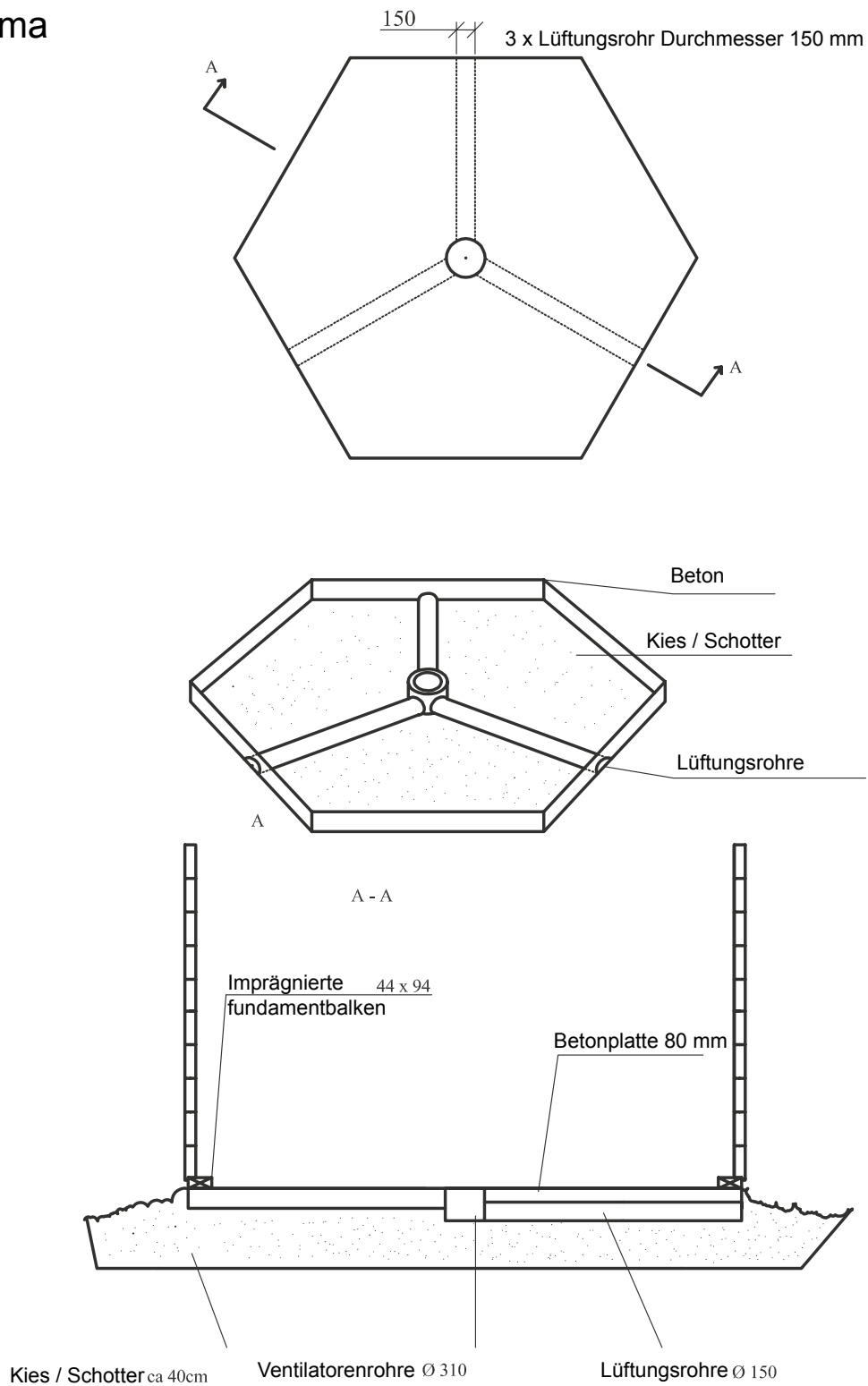
Haustyp	Anzahl der Fundamenthölzer (B x H x L)
Grillkota 9 de luxe mit Saunaanbau	Fundamentholz : 10 (44 x 90 x 1854, 1648, 2474 und 1836 mm)



# Fundament

Ein richtig angelegtes Fundament ist für die Lebensdauer und besonders für die Funktionalität Ihrer Grillkota sehr wichtig. Es ist zwingend notwendig, dass das Fundament gemäss nachfolgender Skizze angelegt wird.

## Schema



## Werkzeug

Für den Aufbau benötigen Sie folgendes Werkzeug: Handsäge, Schraubenzieher, Stehleiter, Bandmaß, Winkel, Wasserwaage, Bohrmaschine / Akuschrauber, Teppichmesser, Kneifzange, Metall- bzw. Gummihammer.