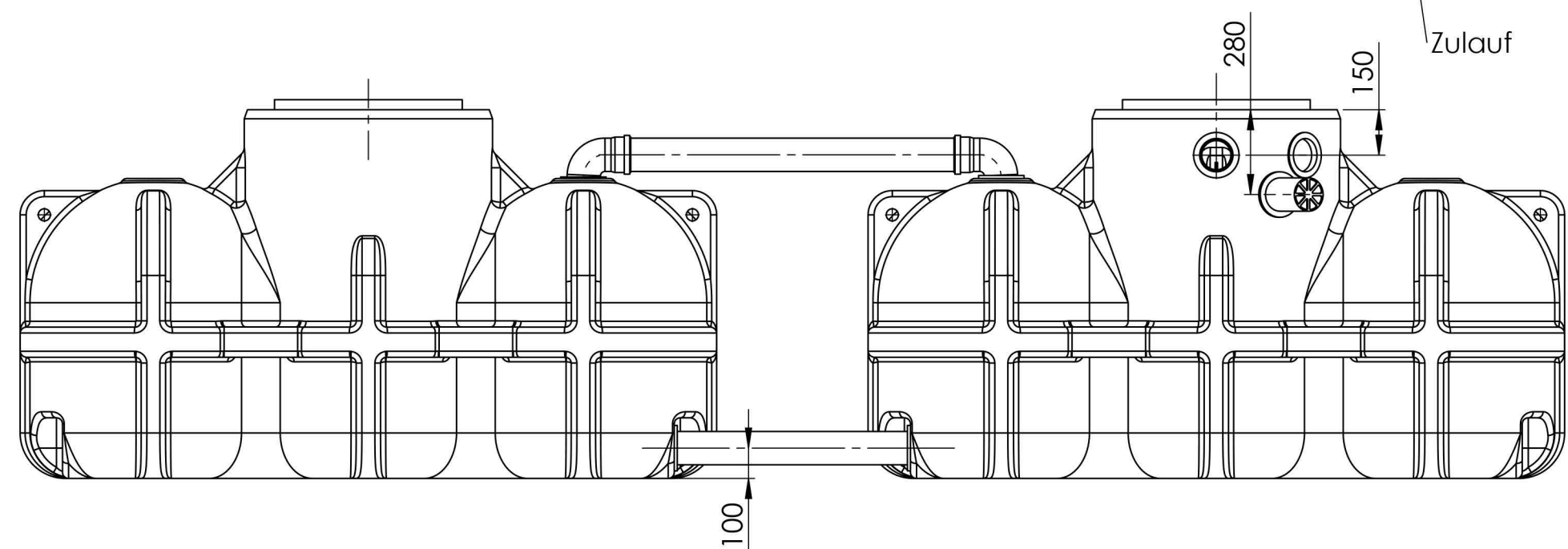
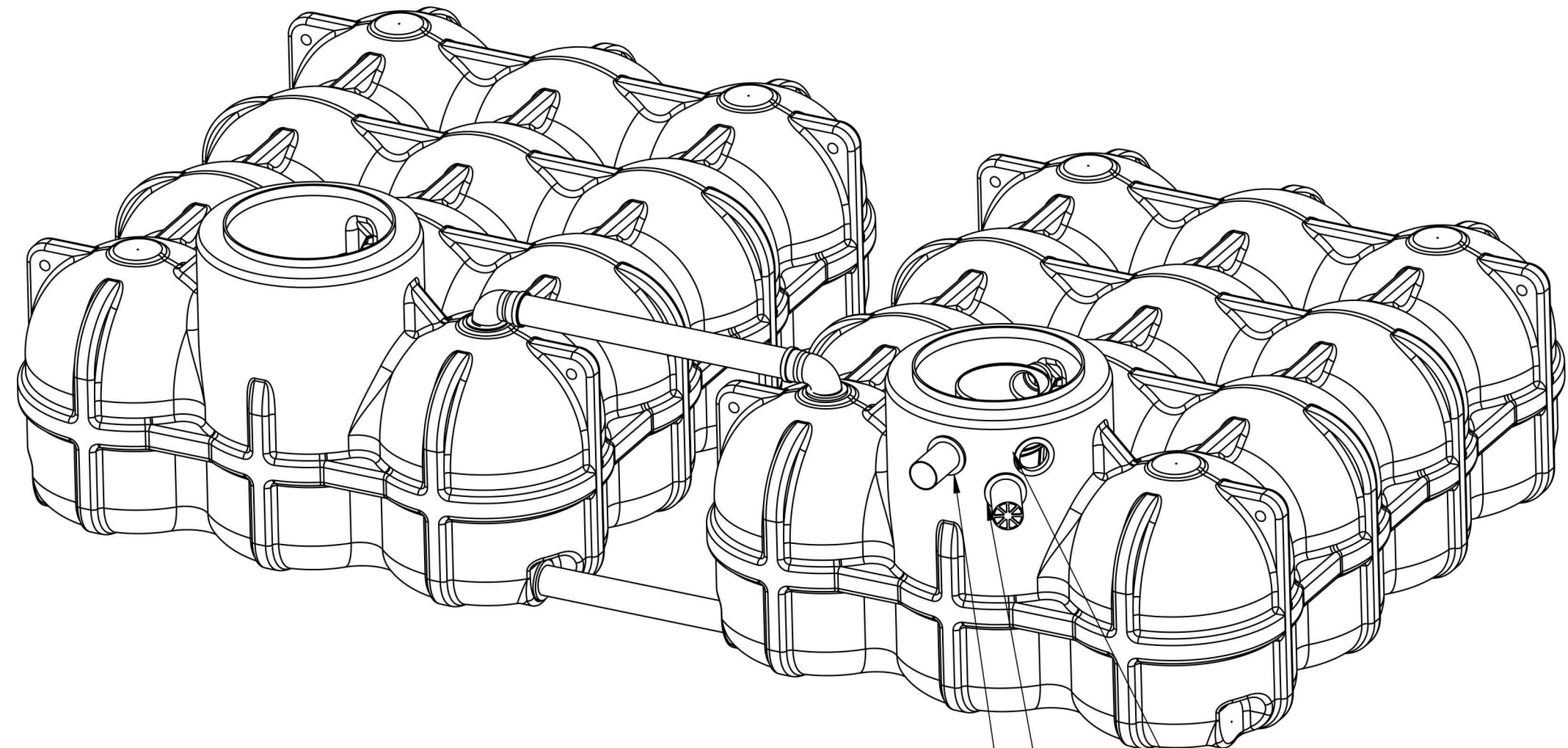
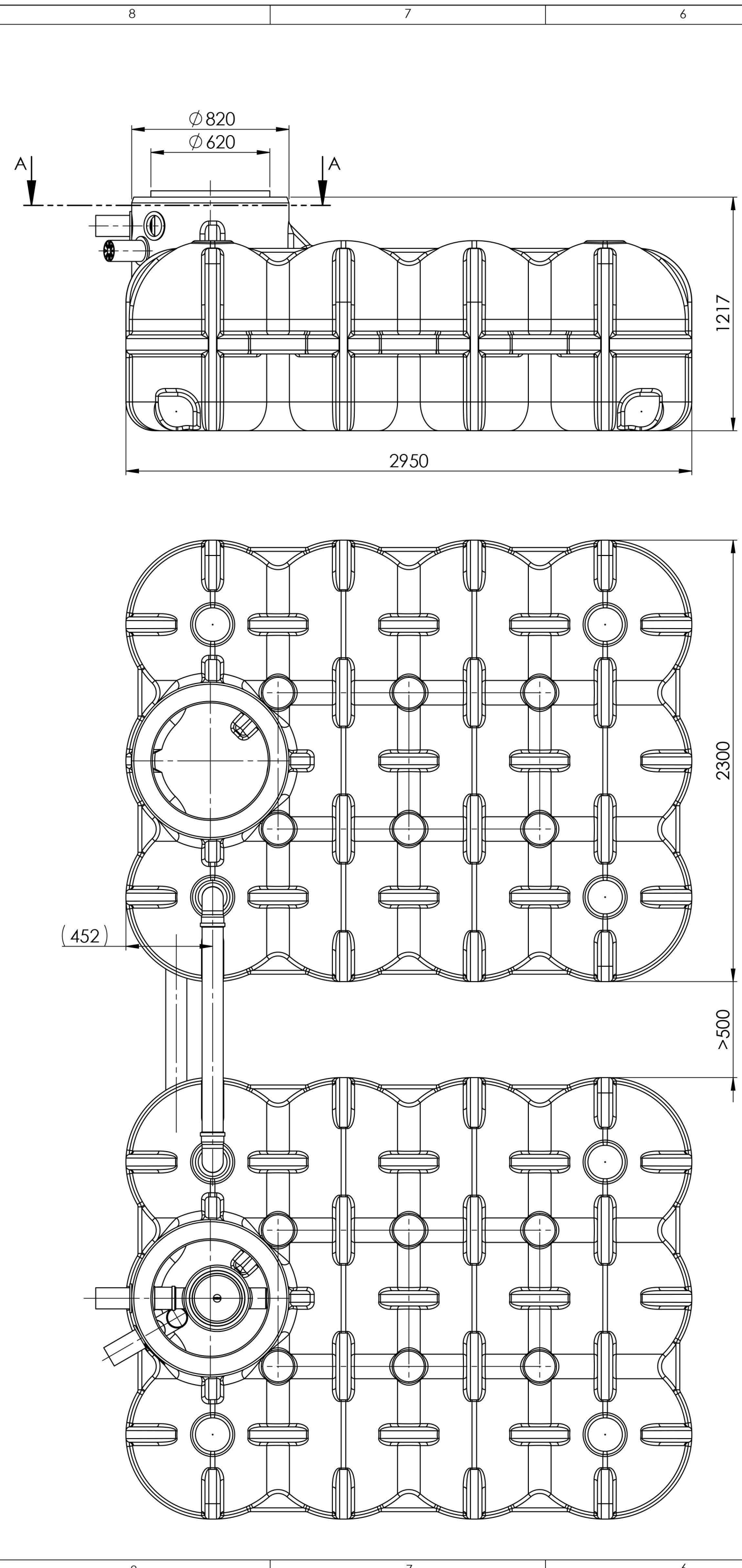
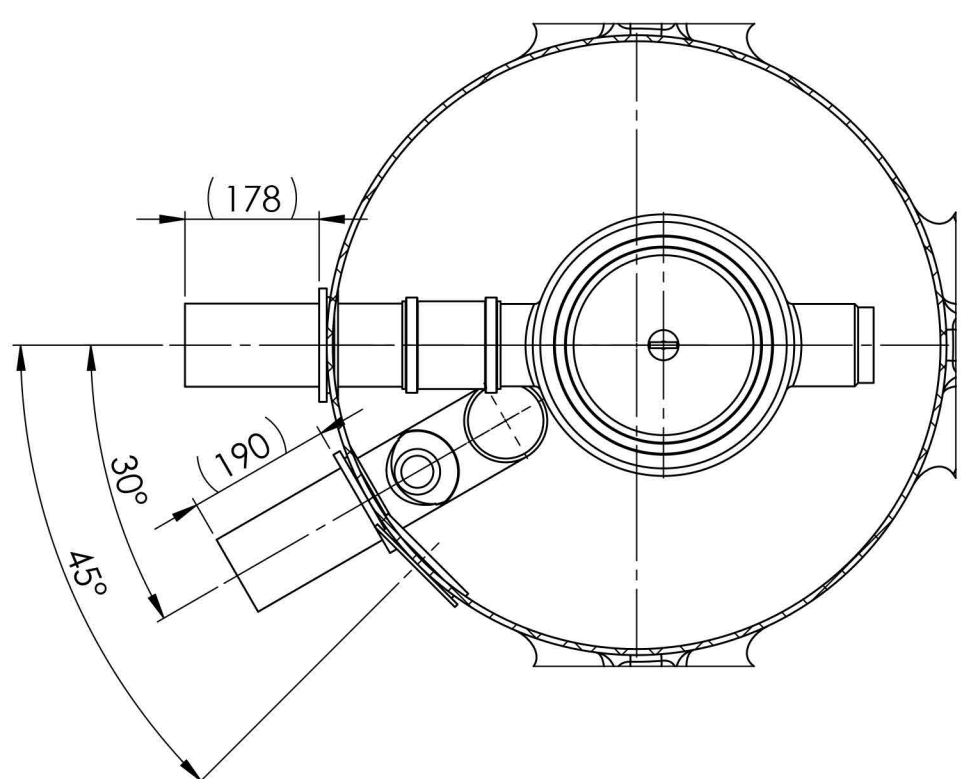


\\kvr-s-file1\abloga\07-Technik\Produktentwicklung\Wasserftechnik\35\_Nautilus\35\_10000.0020\35\_10000.0020\_000\_Hudson\_10000\_L\_KF

35\_10000.0020\_000\_Hudson\_10000\_L\_KF



A-A (1 : 10)



**Hinweis:**  
 Durch Schrumpftoleranz des Bauteils und die Toleranzen der Einzelteile können sich die Einbaumaße verändern!  
 Nicht bemaßte Einzelheiten sind dem Datensatz zu entnehmen!

frei für Vorserie	000	C.Hermann 14.06.2021			
Bereich	Änderungsbeschreibung revision text	Index	Ersteller/auth. Datum/date	Prüfer/check Datum/date	Kundenzzeichnung client's drawing
Werkstoff/material div. var.	Allg. Toleranzen/gen. tolerances		Metallbauteile & Maschinell bearbeitete Flächen/ metall components & machined areas		
	Rotationsteile/rotomoulded parts		DIN ISO 20457 - TG9		
	DIN 2768-1		f m (C) v		
 Köver GmbH & CoKG Schutzvermerk nach DIN ISO 16016 beachten! Refer to protection notice DIN ISO 16016!		Benennung/title <b>Hudson 10000 L KF</b>			
Format/size	Blatt/sheet	Sach-Nr./basic number	Kundennr./client's No.		
A2	1/1	35.10000.0020			
Keine Änderungen ohne Zustimmung der federführenden Konstruktion. / Any alterations are subject to the approval of the design department.					