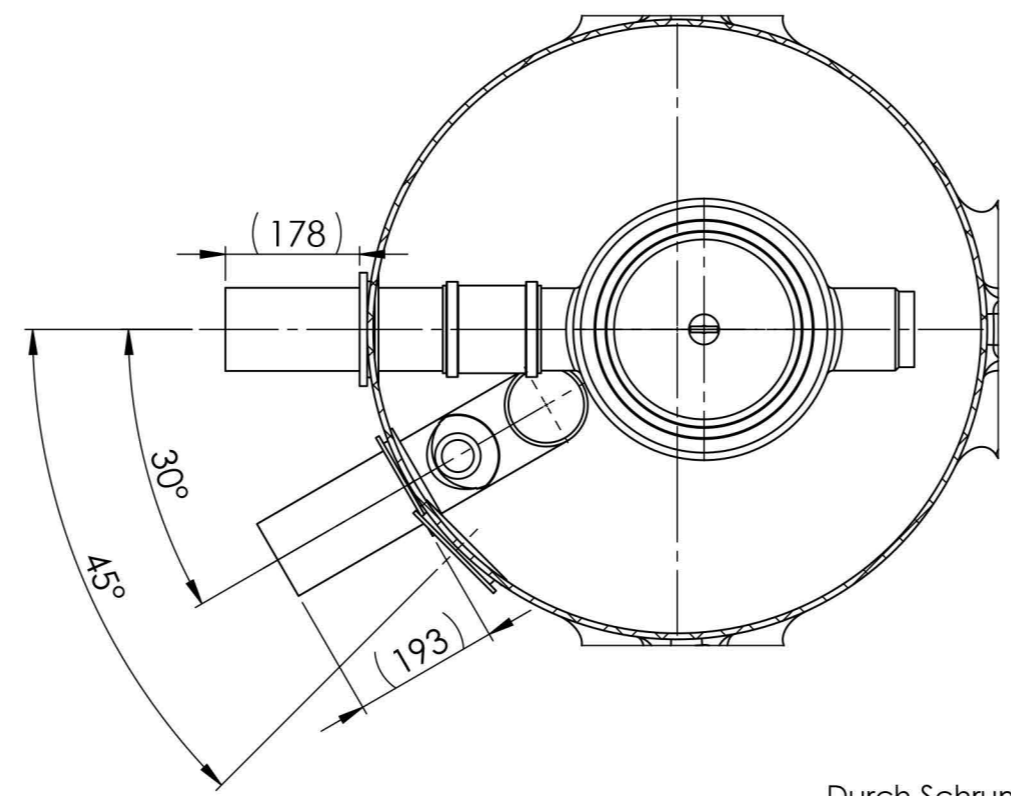


A-A (1 : 10)



Hinweis:
Durch Schrumpftoleranz des Bauteils und die Toleranzen der Einzelteile können sich die Einbaumaße verändern!
Nicht bemaßte Einzelheiten sind dem Datensatz zu entnehmen!

frei für Vorserie	000	C.Hermann 16.06.2021			
Bereich Änderungsbeschreibung revision text	Index	Ersteller/auth. Datum/date	Prüfer/check Datum/date	Kundenzeichnung client's drawing	Index Cl./Ku
Werkstoff/material div. var.	Allg. Toleranzen/gen. tolerances Rotationsteile/rotomoulded parts		Metallbauteile & Maschinell bearbeitete Flächen/ metall components & machined areas		
	Massstab/scale 1:20	DIN ISO 20457 - TG9		DIN 2768-1 f m (C) v	
	Benennung/title Hudson 10000 L KF				
	Format/size A2	Blatt/sheet 1/1	Sach-Nr./basic number 35.10000.1020	Kundennr./client's No.	
Keine Änderungen ohne Zustimmung der federführenden Konstruktion. / Any alterations are subject to the approval of the design department.					

\\kvsr-file1\ablage\07-technik\Produkt\dokumentation\Wasserftechnik\35_Nautilus\35_10000_1020_000_Hudson_10000_L_KF

35.10000.1020_000_Hudson_10000_L_KF