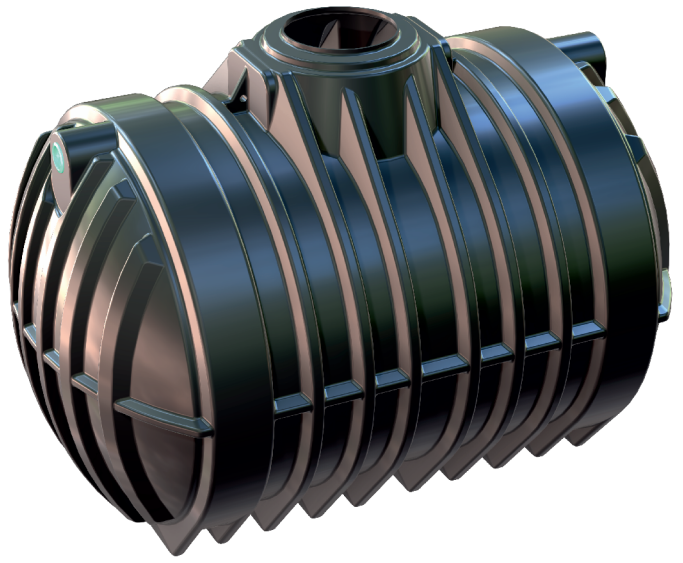
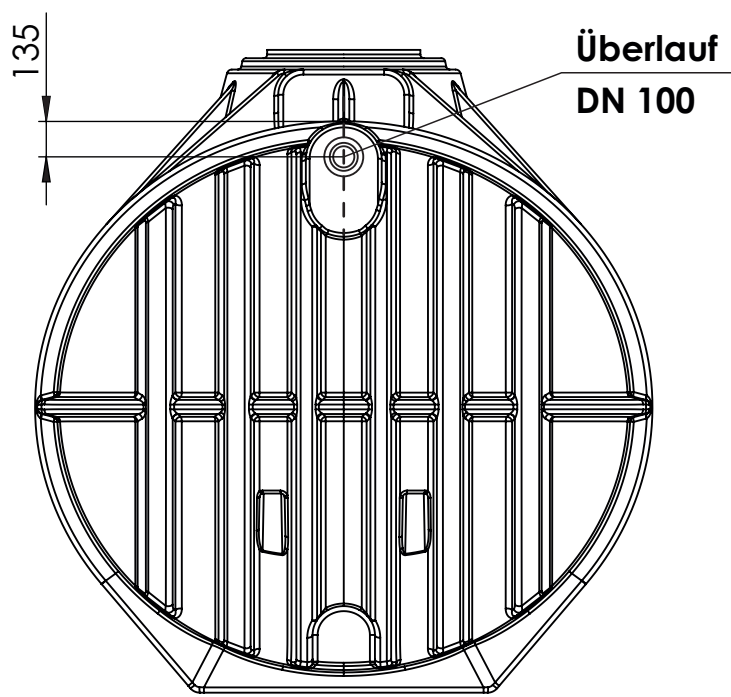
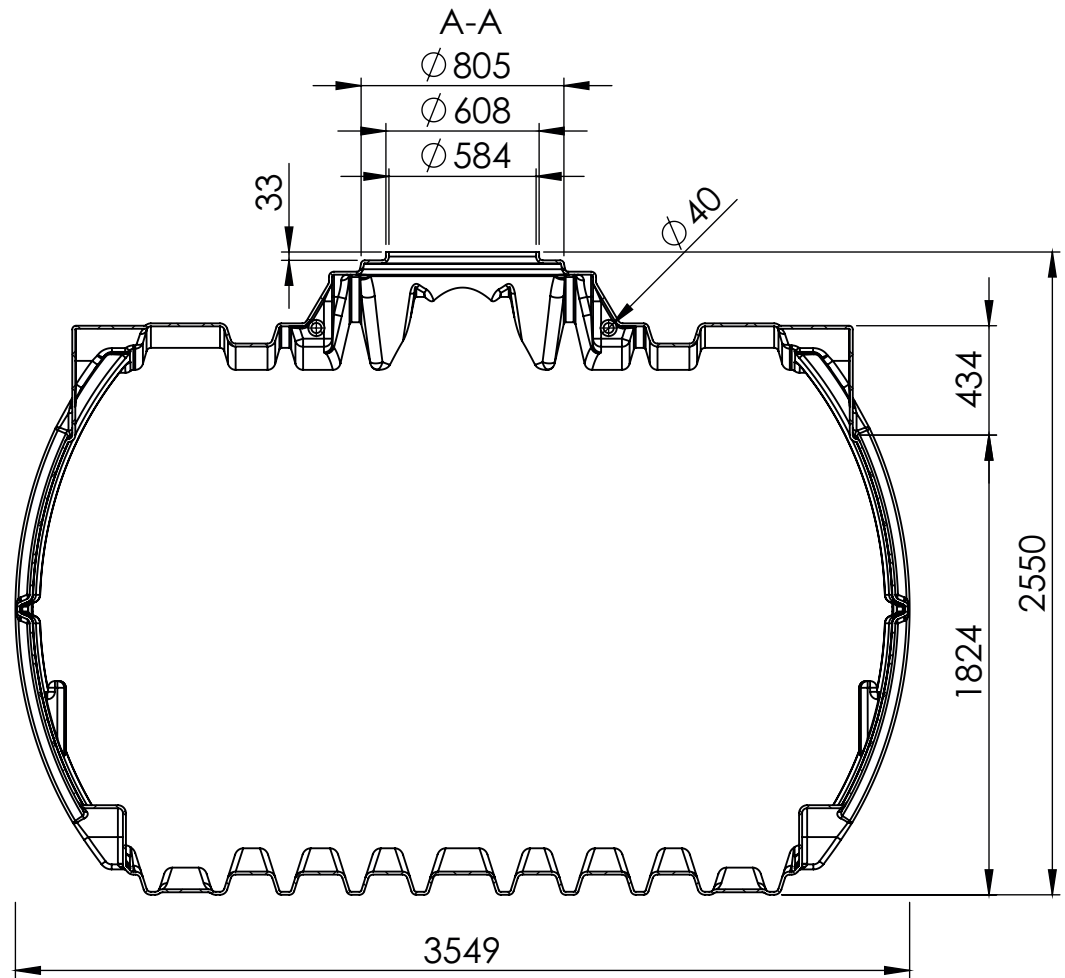
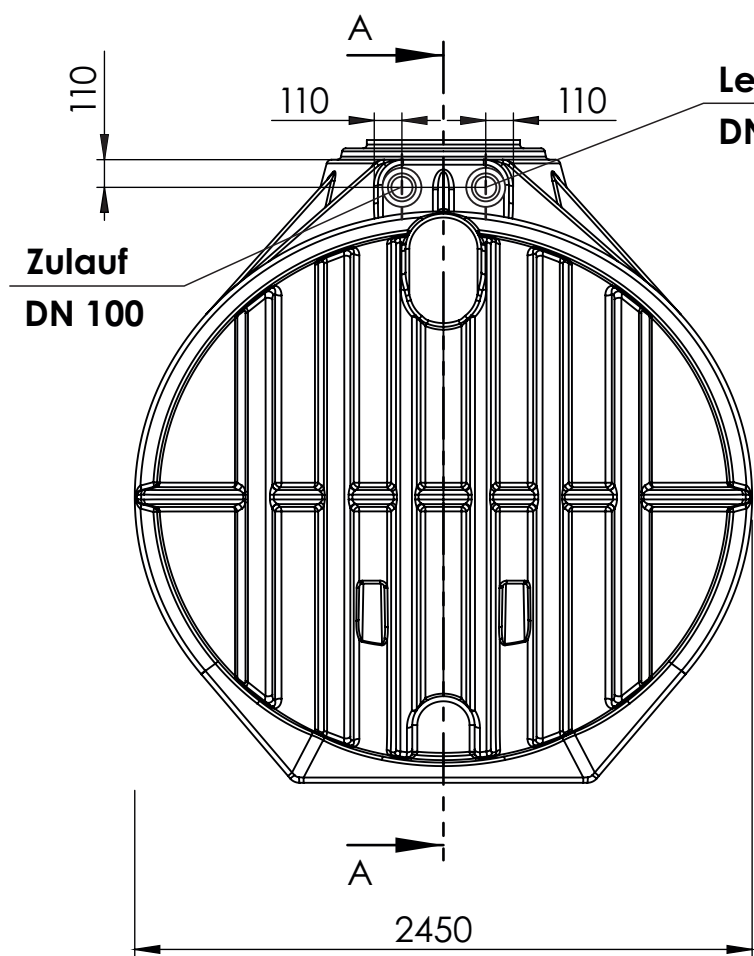



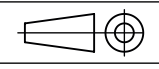
Pos.	Menge	Bauteil Nr.	Benennung	Index	Material
1	1	35.12500.0010	Atlantis 12500 LD	000	PE schwarz
2	3	95.0040.0001	Lippendichtung NW100 große WS	000	EPDM



durchschnittliche Wandstärke 12 mm
 Bauteilgewicht ca. 423 kg
 Füllvolumen ca. 12.425 l

Nicht bemaßte Einzelheiten sind dem Datensatz zu entnehmen!

Hinweis:
 Durch Schrumpftoleranz des Bauteils und die Toleranzen der Einzelteile können sich die Einbaumaße verändern!

frei für Vorserie		000	C.Hermann 14.12.2021			
Bereich	Änderungsbeschreibung revision text	Index	Ersteller/auth. Datum/date	Prüfer/check Datum/date	Kundenzeichnung client's drawing	Index Cl./Ku
Werkstoff/material PE		Allg. Toleranzen/gen. tolerances				
		Rotationsteile/rotomoulded parts		Metallbauteile & Maschinell bearbeitete Flächen/ metal components & machined areas		
		Massstab/scale 1:30	DIN ISO 20457 - TG9		DIN 2768-1 f m $\text{\textcircled{C}}$ v	
				Benennung/title Atlantis 12500 LD		
Köver GmbH & CoKG		Format/size A3	Blatt/sheet 1/1	Sach-Nr./basic number 35.12500.0010	Kundennr./client's No.	
Schutzvermerk nach DIN ISO 16016 beachten! Refer to protection notice DIN ISO 16016!		Keine Änderungen ohne Zustimmung der federführenden Konstruktion. / Any alternations are subject to the approval of the design department.				

H:\07-Technik\Produktdokumentation\Wassertechnik\35 Nautilus\35.12500.0010\35.12500.0010_000 Atlantis 12500 LD

35.12500.0010_000 Atlantis 12500 LD