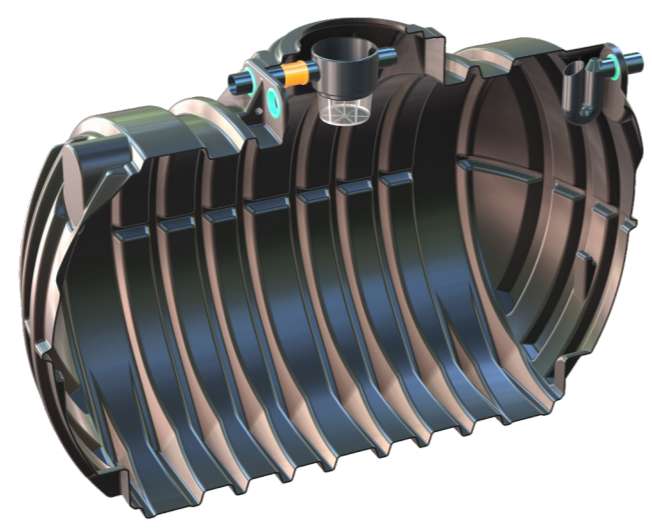
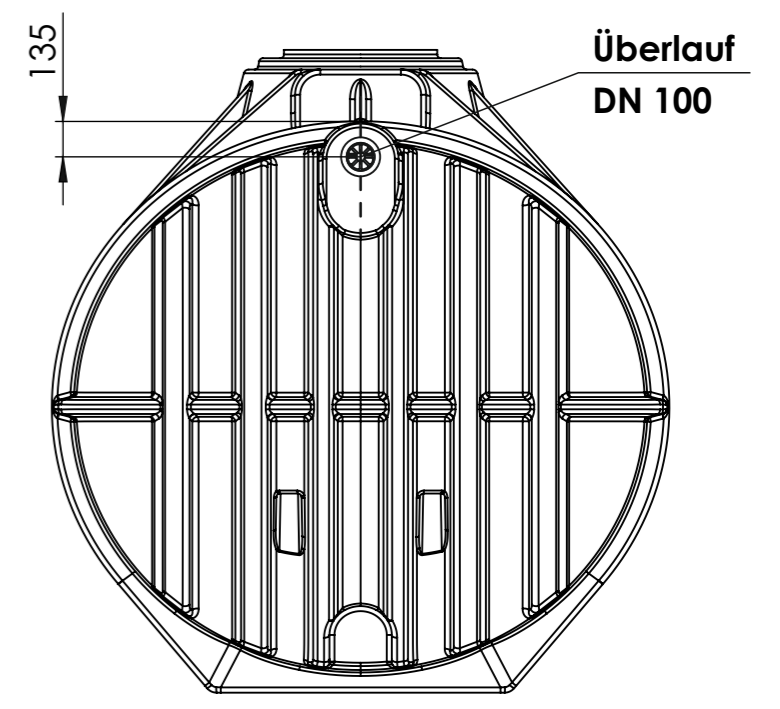
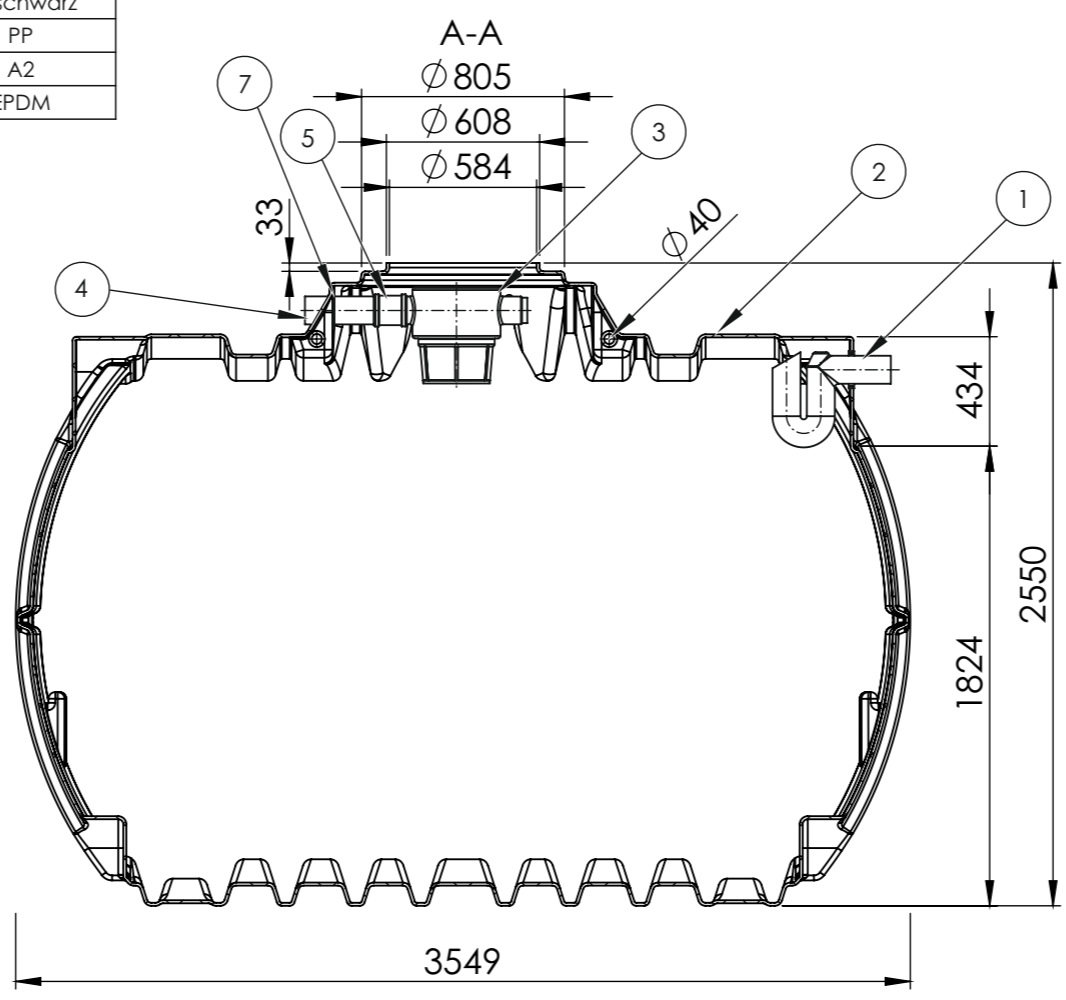
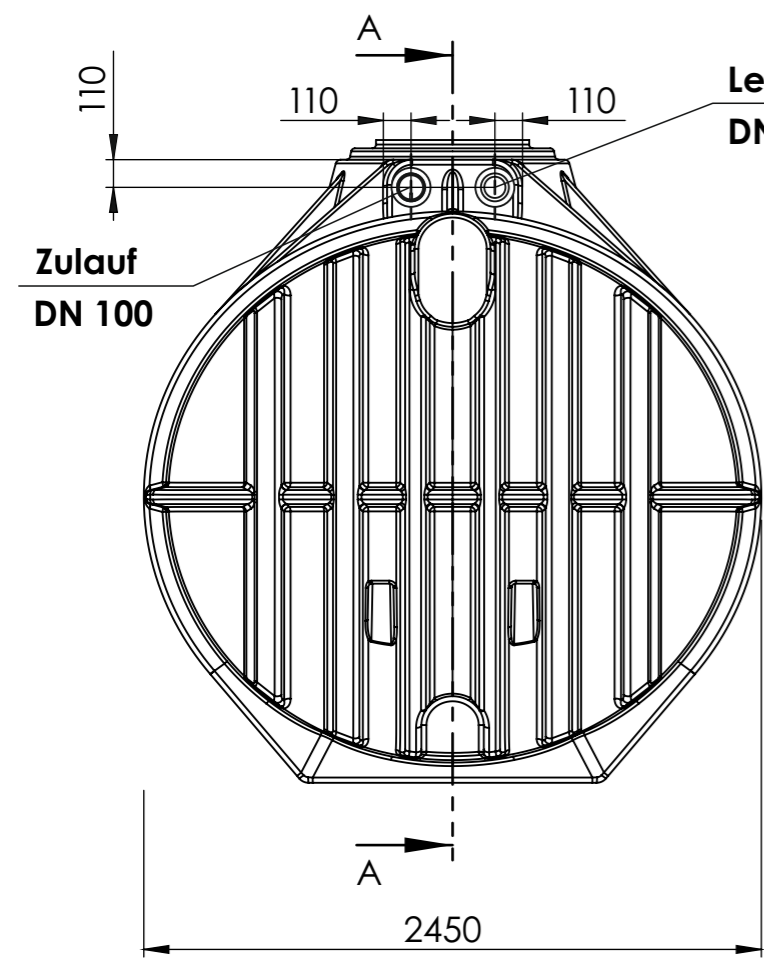


Pos.	Menge	Bauteil Nr.	Benennung	Index	Material
1	1	35.0000.0007	Siphon mit Kleintierschutz	003	PE schwarz
2	1	35.12500.0000	Atlantis 12.500 LD	000	PE schwarz
3	1	74.2000.0300	EVO Basket black line C	000	PE
4	1	74.5000.0110	PE-Rohr DN100 l=350	000	PE schwarz
5	1	74.5000.0590	Überschiebemuffe DN100 KGU PP	000	PP
6	2	74.5000.0680	Holzschraube Senkkopf Kreuz 4 x 16	000	A2
7	3	95.0040.0001	Lippendichtung NW 100	000	EPDM




durchschnittliche Wandstärke 12 mm
 Bauteilgewicht ca. 423 kg
 Füllvolumen ca. 12.425 l

Alle Muffenverbindungen sind mit je 1x Holzschraube 74.5000.0680 zu sichern!

Nicht bemaßte Einzelheiten dem Datensatz zu entnehmen!

Hinweis:
 Durch Schrumpftoleranz des Bauteils und die Toleranzen der Einzelteile können sich die Einbaumaße verändern!

frei für Vorserie		000	C.Hermann			
Bereich	Änderungsbeschreibung revision text	Index	Ersteller/auth. Datum/date	Prüfer/check Datum/date	Kundenzeichnung client's drawing	Index Cl./Ku
Werkstoff/material PE		Allg. Toleranzen/gen. tolerances				
		Rotationsteile/rotomoulded parts		Metallbauteile & Maschinell bearbeitete Flächen/ metal components & machined areas		
		DIN ISO 20457 - TG9		DIN 2768-1 f m $\text{\textcircled{C}}$ v		
 Köver GmbH & CoKG Schutzvermerk nach DIN ISO 16016 beachten! Refer to protection notice DIN ISO 16016!		Benennung/title Atlantis 12500 LD + KF				
Format/size	Blatt/sheet	Sach-Nr./basic number		Kundennr./client's No.		
A3	1/1	35.12500.0020				
Keine Änderungen ohne Zustimmung der federführenden Konstruktion. / Any alternations are subject to the approval of the design department.						

H:\07-Technik\Produktdokumentation\Wassertechnik\35 Nautilus\35.12500.0020\35.12500.0020_000 Atlantis 12500 LD

35.12500.0020_000 Atlantis 12500 LD