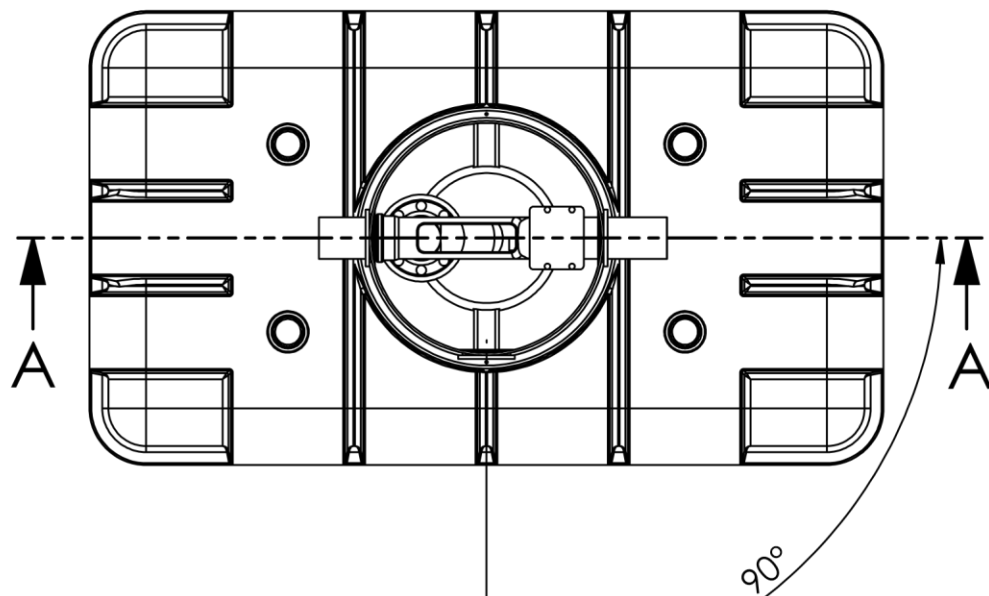
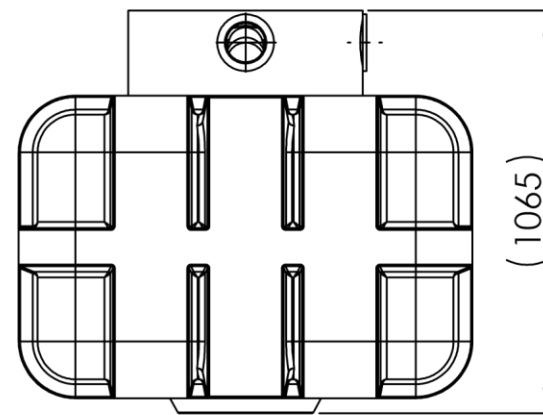
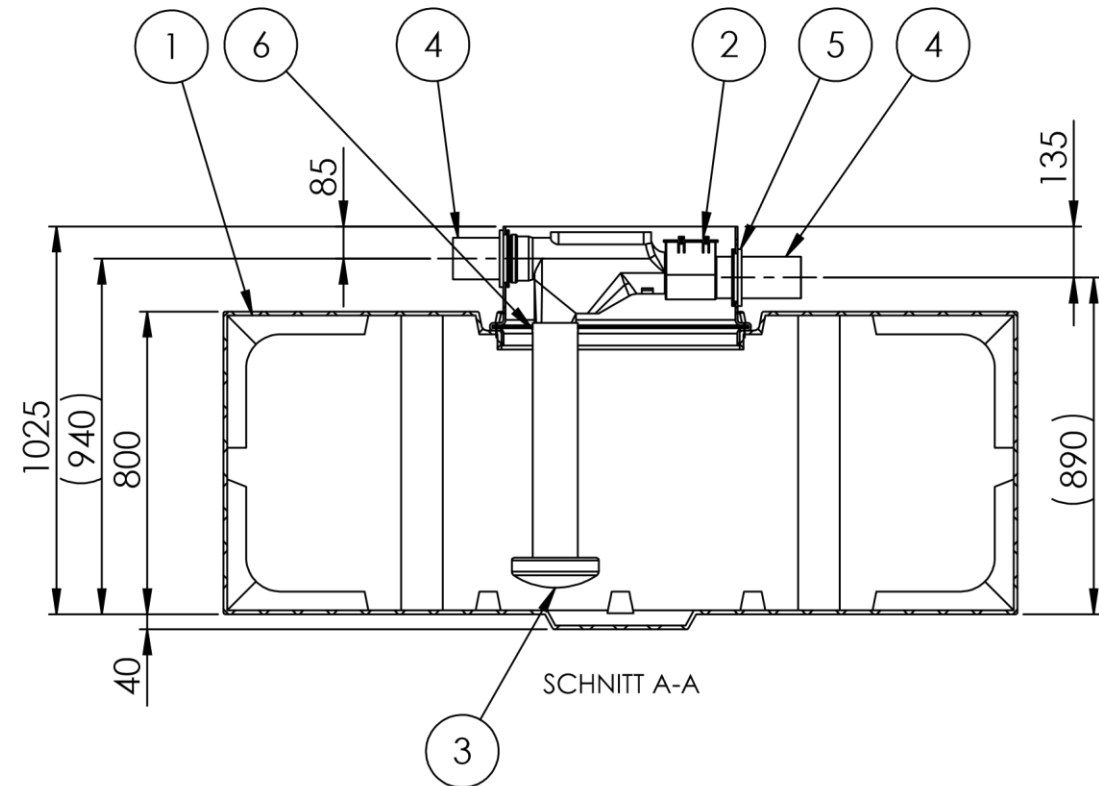
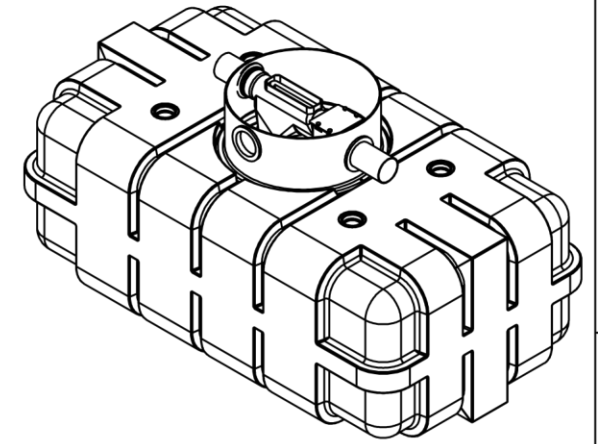


Pos	Menge	Bauteil Nr.	Benennung	Index	Material
1	1	35.1700.0000	Ozeanis 1700L o.A. Flachtank	001	siehe Stückliste
2	1	74.2000.0600	WSP-Wechselsprungfilter mit Rückstauklappe	000	PP
3	1	35.0000.0900	Zulaufberuhiger DN 100 / Länge 700mm	001	47.0936.3602
4	2	76.0000.0245	KG-Rohr DN100 ohne Muffe l=200	000	PVC hart
5	3	74.5000.0510	Lippendichtung NW100	000	EPDM
6	2	74.5000.0680	Spax-Schraube Seko A2 4x16-z	000	A2



Hinweis
 Durch Schrumpftoleranz des Tanks
 und die Toleranzen der Einzelteile
 können sich die Einbaumaße verändern!

Entfernt: 1x 41.3517.0000 1x 35.0000.0025	Hinzu: 1x 74.5000.0509 4x 81.0500.0167	Hinzu: 1x 35.1700.0000	SW2016	001	-	C.Hermann	-	-
frei für Vorserie			SW2012	000	-	-	-	-
Änderungsindex/Planquadrat/Änderungsbeschreibung State or revision/grid square/Revision text			CAD	ZGS	Auftrags-Nr. order no.	Bearb./auth. Datum/date	Pruef./check Datum/date	Norm/stand. Datum/date
Werkstoff (Endzustand) material (final condition)		Oberfläche/surface (mm ²)	25573777.06		Datum/date	Name/name		
siehe Stückliste		Farbe/color	-		Bearb./auth.	14.08.14	F.Trende	
-		Oberflächenschutz	-		Pruef./check	-	-	
-		Oberfl. ang./surf. texture	DIN EN ISO 1302		Norm/stand.	-	-	
-		Masse/mass (kg)	107.52		Freig./rel.	-	-	
Allg.Toleranzen/gen. tolerances Rotationsteile/rotated parts DIN 16742 - TG9		Allg.Toleranzen/gen. tolerances Metallbauteile/metall parts DIN 2768-1	Solid Works		ZGS	001	Auftr.-Nr./order no. -	
-		Masstab/scale	1:20		Benennung/title Flachtank 1700L WSP			
-		Köber GmbH & CoKG	-		Kundenzeichnung/customer drawing Datum/date			
-		Schutzvermerk nach DIN ISO 16016 beachten! Refer to protection notice DIN ISO 16016!	Format/size	Blatt/sheet	Sach-Nr./basic number/Zeichnungs Nr.:			
-		-	A3	1	35.1700.0031			
Keine Änderungen ohne Zustimmung der federführenden Konstruktion. / Any alterations are subject to the approval of the design department.								

H:\07-Technik\Produktdokumentation\Wassertechnik\35 Nautilus\35.1700.0031 Flachtank 1700 L WSP\35.1700.0031 AS001 Flachtank 1700L WSP