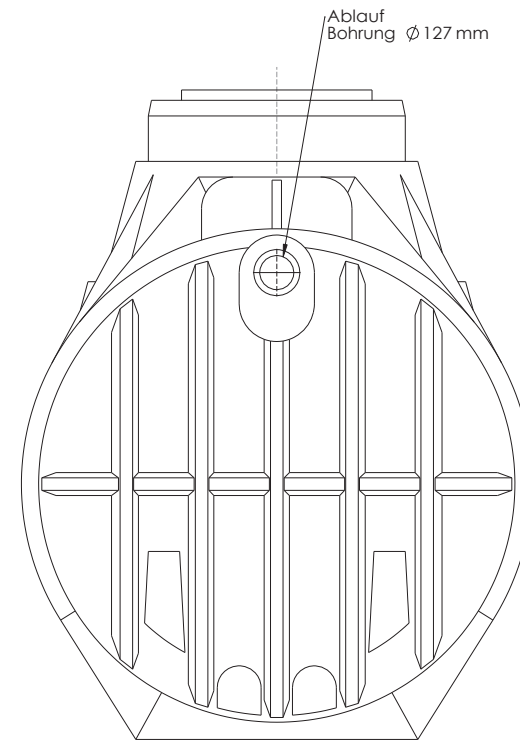
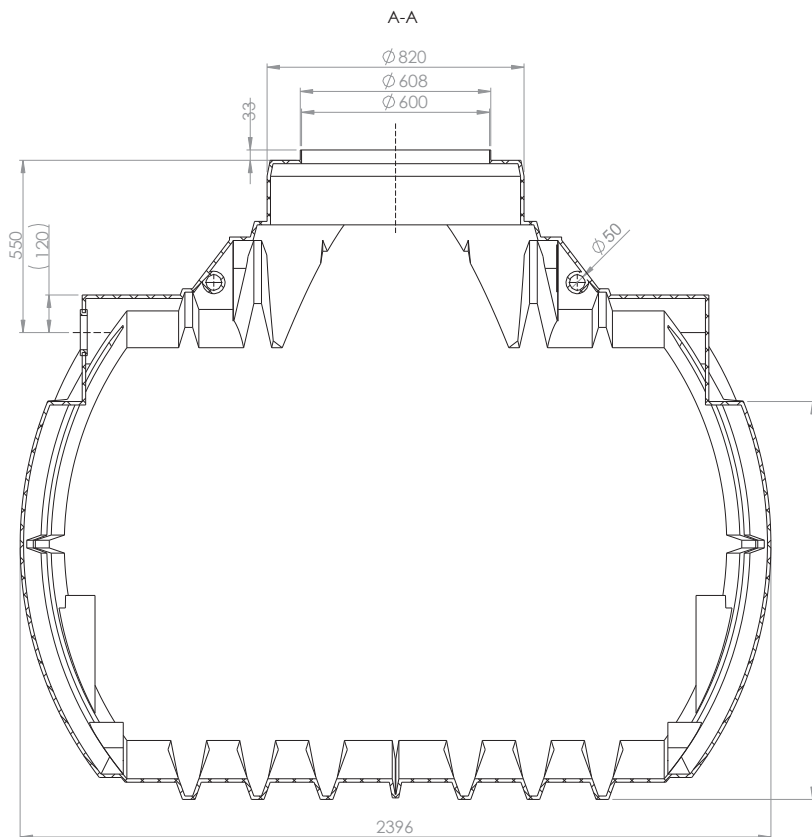
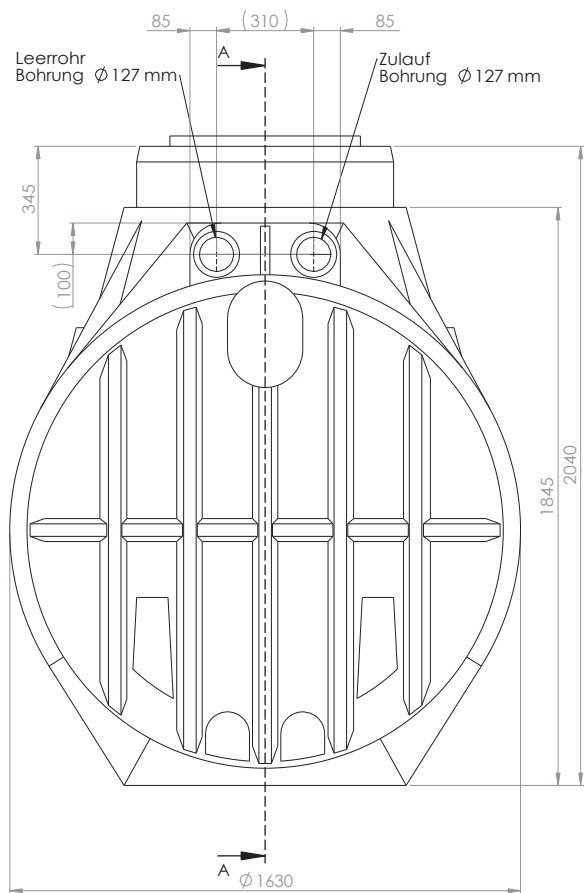


Pos	Menge	Bauteil Nr.	Benennung	Index	Material
1	1	35.4001.0000	Atlantis 4000 o. A.	000	PEschwarz
2	3	83.3700.0113	Lippendichtung NW100 große WS	000	EPDM



frei für Vorserie		000	C.Hermann			
Änderungsbeschreibung revision text		Index	Ersteller/author Datum/date	Prüfer/check Datum/date	Kundenzeichnung client's drawing	Index CI/KU
Werkstoff/material div. var.	Masse/mass in kg 188.80	Allg. Toleranzen/gen. tolerances		Metallbauteile & Maschinell bearbeitete Flächen/ metal components & machined areas		
	Massstab/scale 1:12	DIN 16742 - TC9		DIN 2768-1 f m (c) v		
Schutzvermerk nach DIN ISO 16016 beachten! Refer to protection notice DIN ISO 16016!		Benennung/title <b>Atlantis 4000 L LD</b>		Kundennr./client's No.		
Format/size A2		Blatt/sheet 1/1		Sach-Nr./basic number 35.4001.0010		
Keine Änderungen ohne Zustimmung der federführenden Konstruktion. / Any alternations are subject to the approval of the design department.						

**Hinweis:**  
Durch Schrumpftoleranz des Rotationsteils  
und die Toleranzen der Einzelteile  
können sich die Einbaumasse verändern!