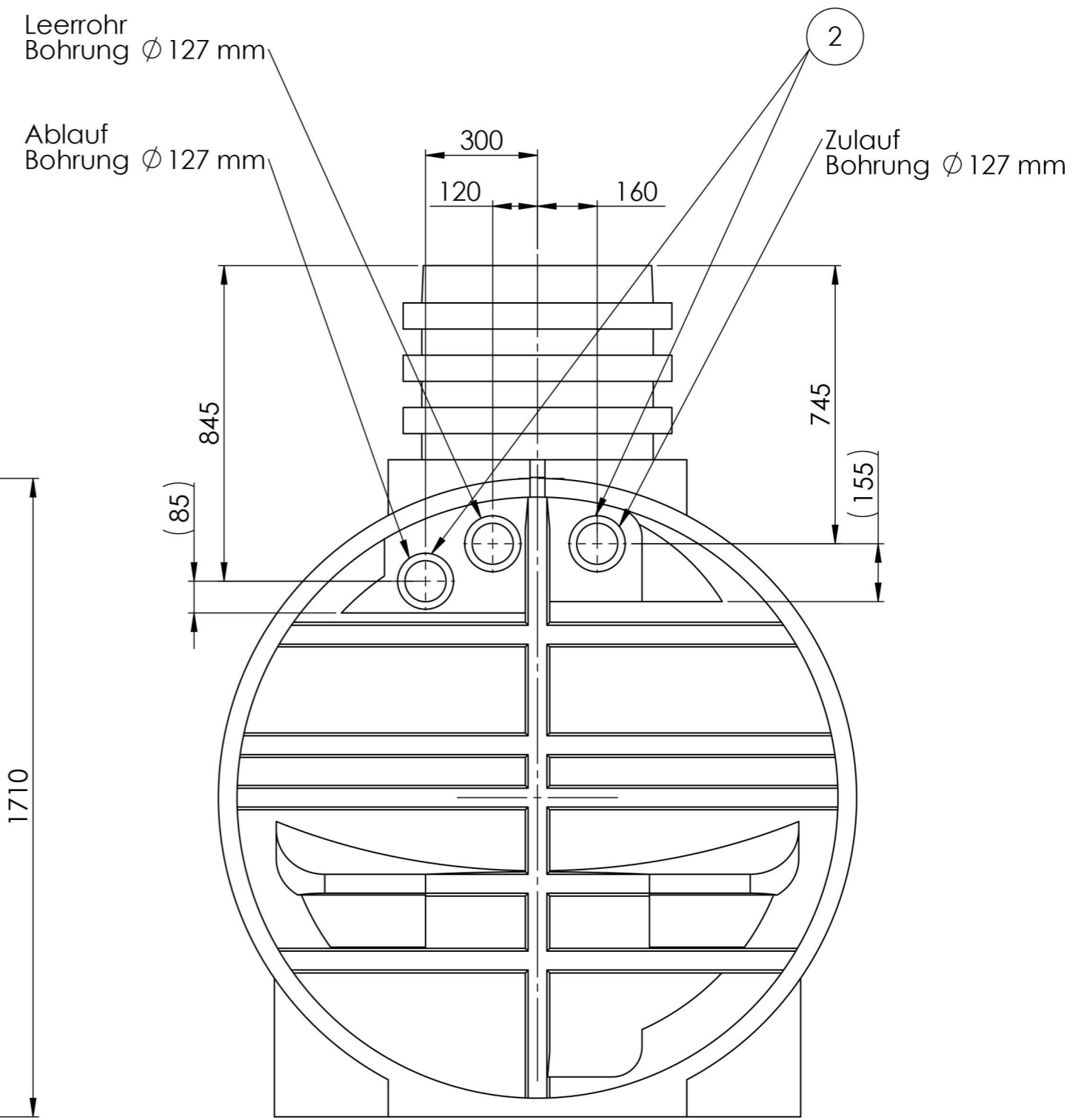
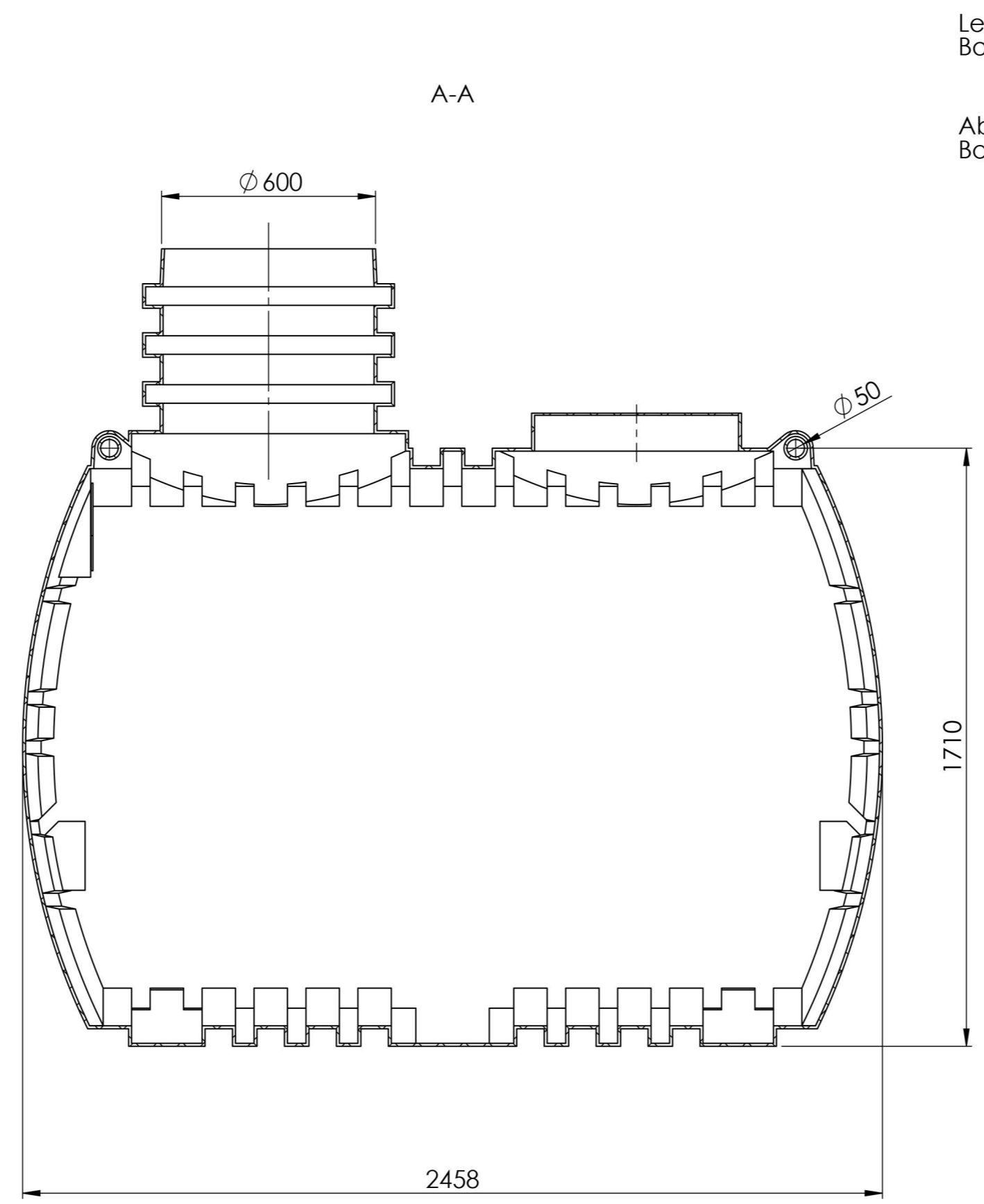
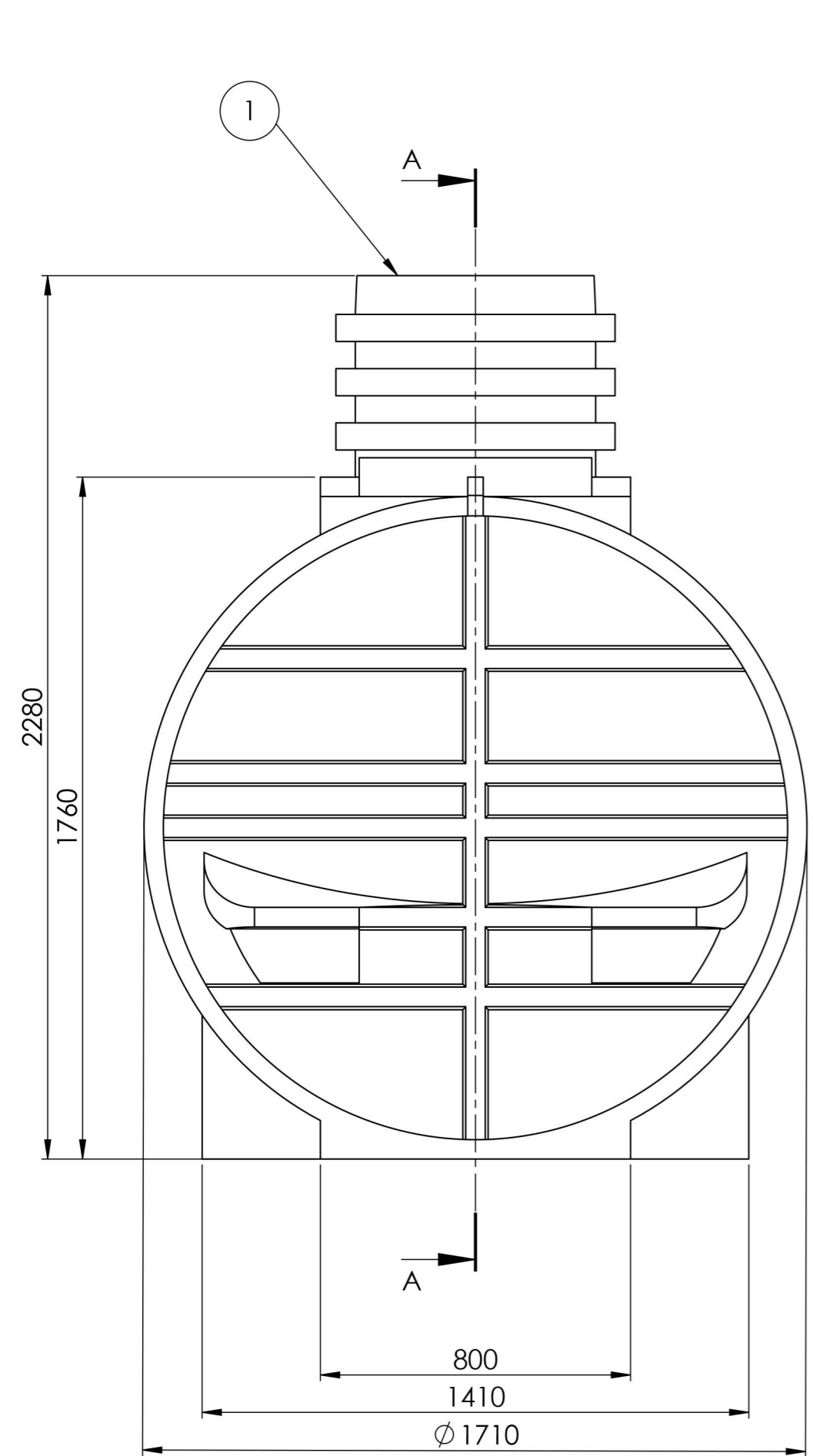


Pos	Menge	Bauteil Nr.	Benennung	Index	Material
1	1	35.5000.0000	Eco-Line 5000 L o. A.	003	PE schwarz
2	3	74.5000.0510	Lippendichtung NW100 x 10	000	NBR 60 shore A



Höhe Ablauf korrigiert	005	C.Hermann 10.08.2020			
Höhenmaße der Zu- und Ablauf Bohrungen dem Fertigungsstand angepasst	004	T.Graff 03.02.2020			
35.5000.0000 Rev Stand erhöht	003	F.Trende 28.04.2014			
35.5000.0000 Rev Stand erhöht	002	F.Trende 17.06.2010			
35.5000.0000 Rev Stand erhöht	001	F.Trende 15.06.2010			
frei für Vorserie	000				
Bereich	Änderungsbeschreibung revision text	Index	Ersteller/ auth. Datum/ date	Prüfer/ check Datum/ date	Kundenzeichnung client's drawing
Werkstoff/ material siehe Stückliste	Allg. Toleranzen/ gen. tolerances Rotationsteile/ rotomoulded parts		Metallbauteile & Maschinell bearbeitete Flächen/ metall components & machined areas		
Massstab/ scale 1:2	DIN 16742 - TG9		DIN 2768-1 f m c v		
Benennung/ title	Eco Line 5000 LD				
Format/ size	Blatt/ sheet	Sach-Nr./ basic number	Kundennr./ client's No.		
A2	1/1	35.5000.0010			
Keine Änderungen ohne Zustimmung der federführenden Konstruktion. / Any alterations are subject to the approval of the design department.					

Hinweis:
Durch Schrumpftoleranz des Bauteils und die Toleranzen der Einzelteile können sich die Einbaumaße verändern!
Nicht bemaßte Einzelheiten sind dem Datensatz zu entnehmen!

H:\07-Technik\Produkt\dokumentation\Wasserftechnik\35.5000.0010 Eco-Line 5000 LD\35.5000.0010_005 Eco-Line 5000 LD

35.5000.0010_005 Eco-Line 5000 LD

A