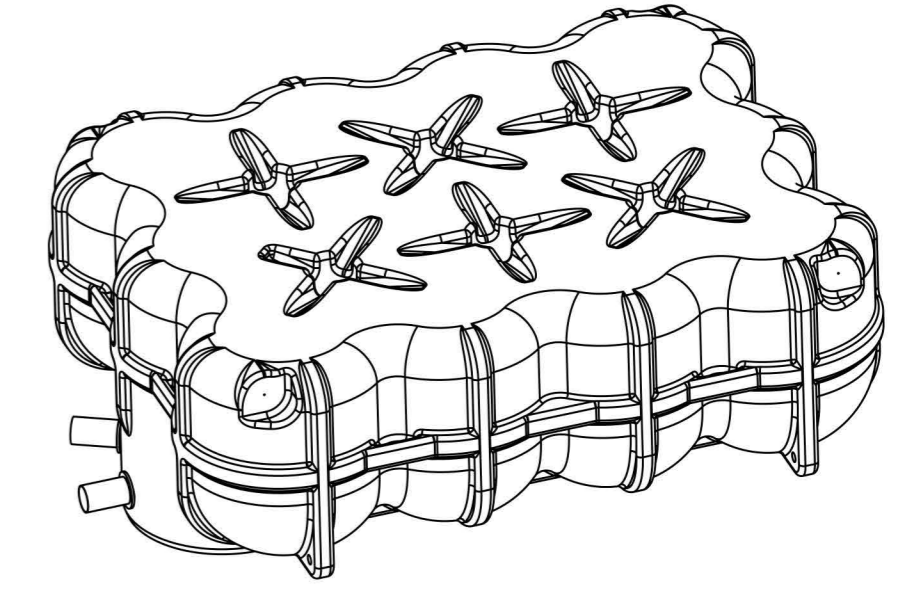
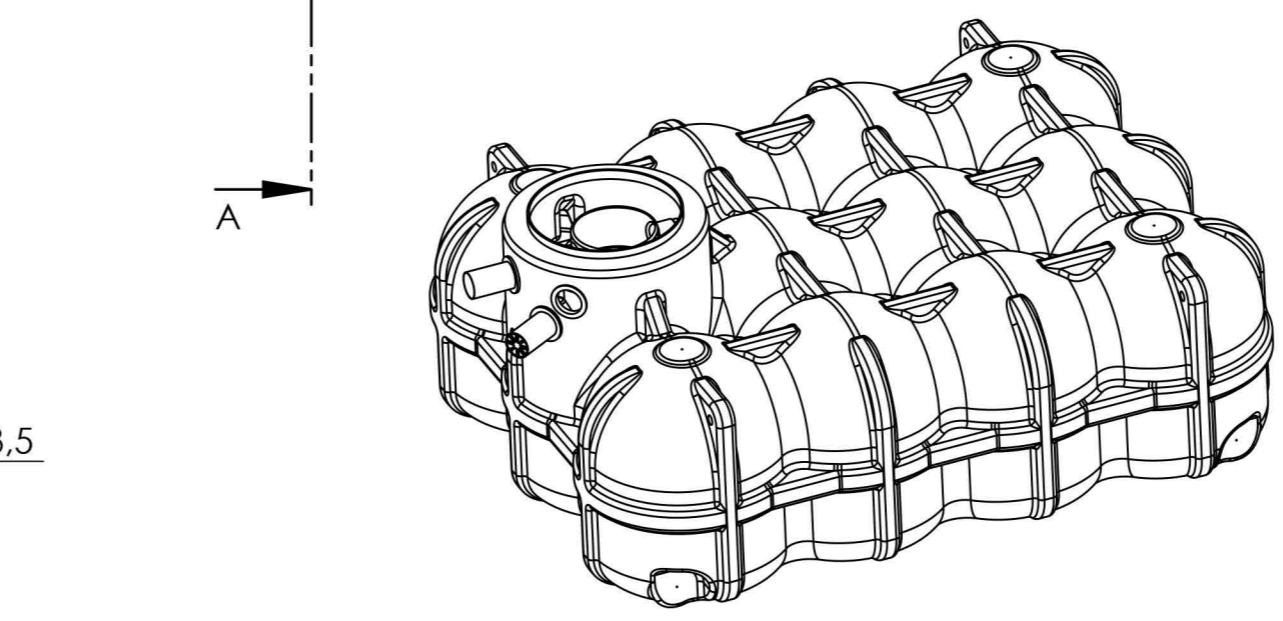
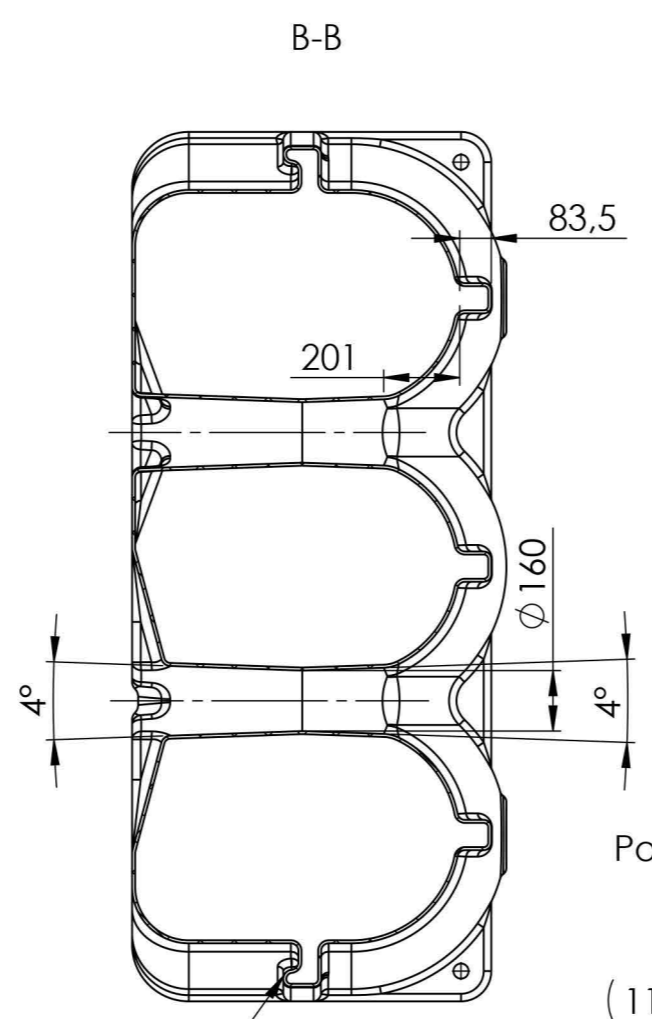
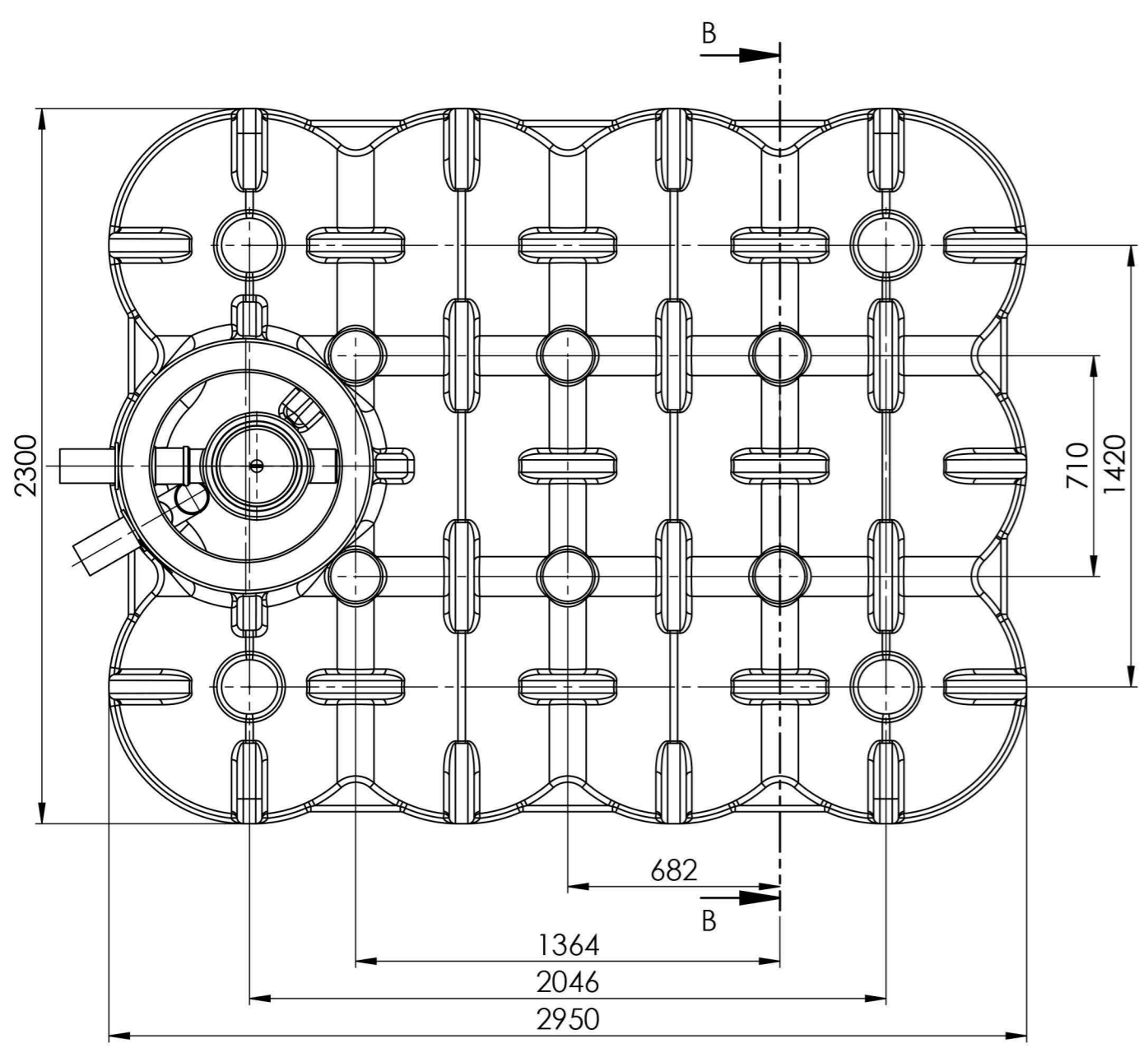
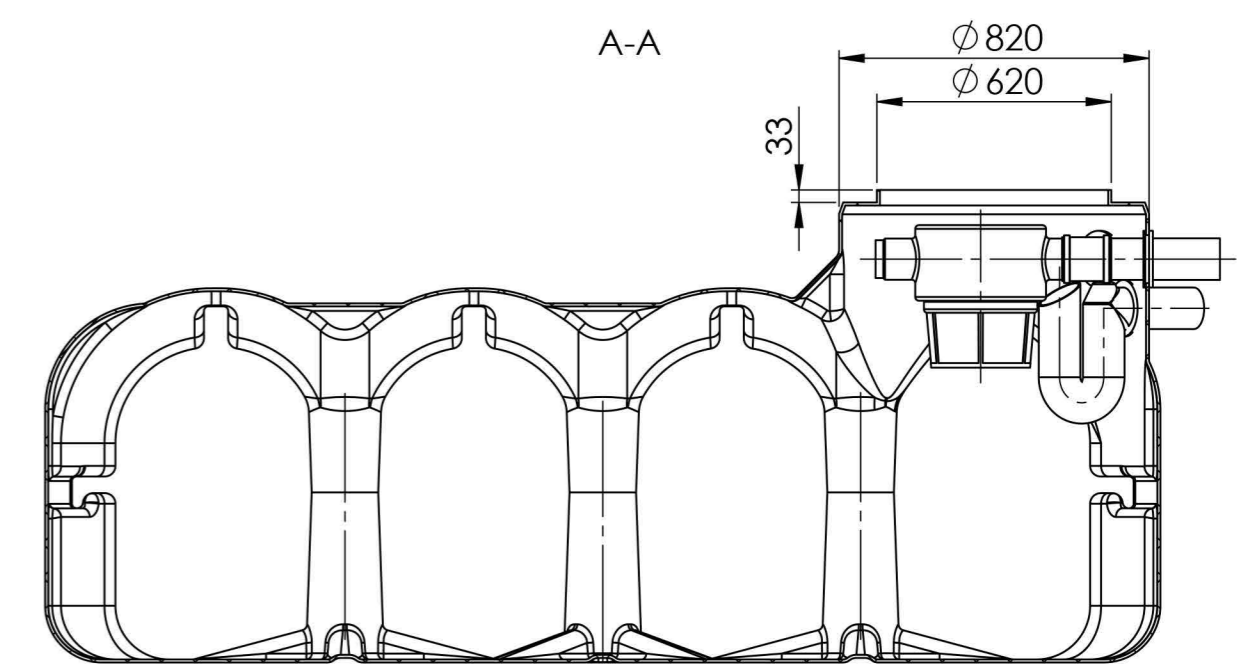
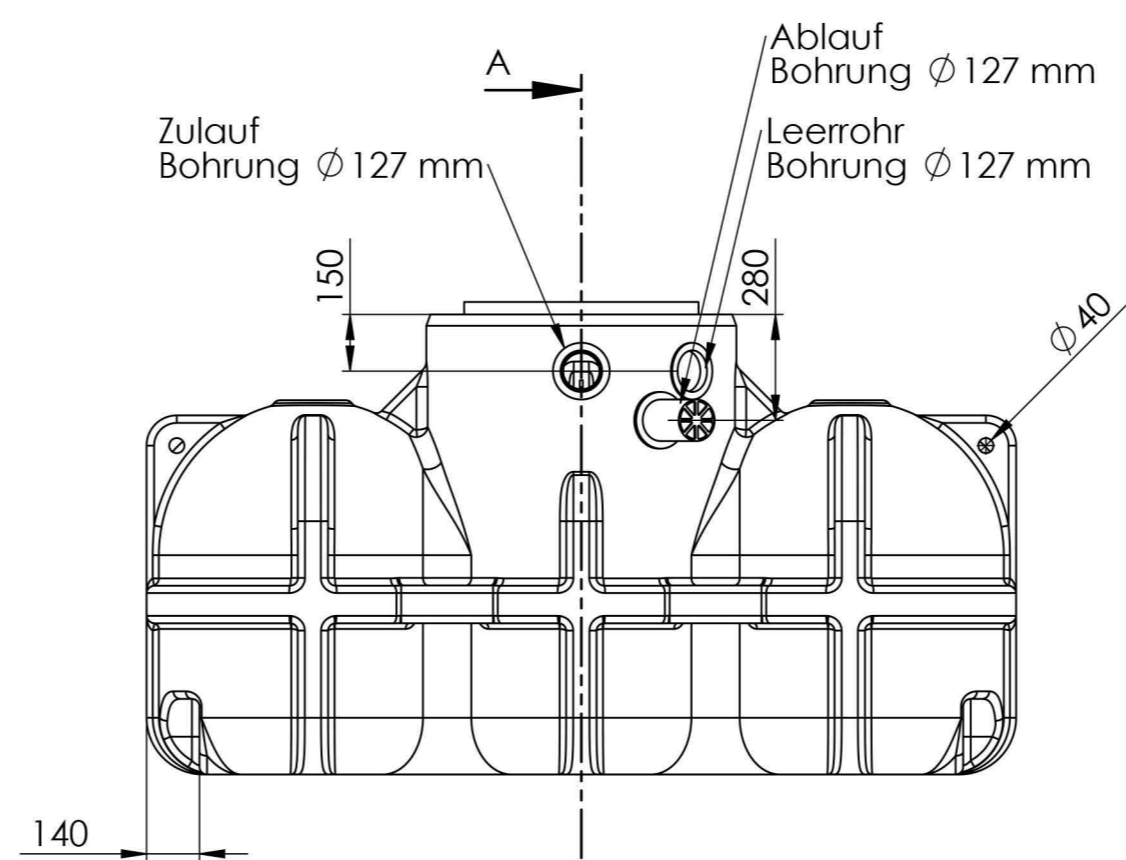
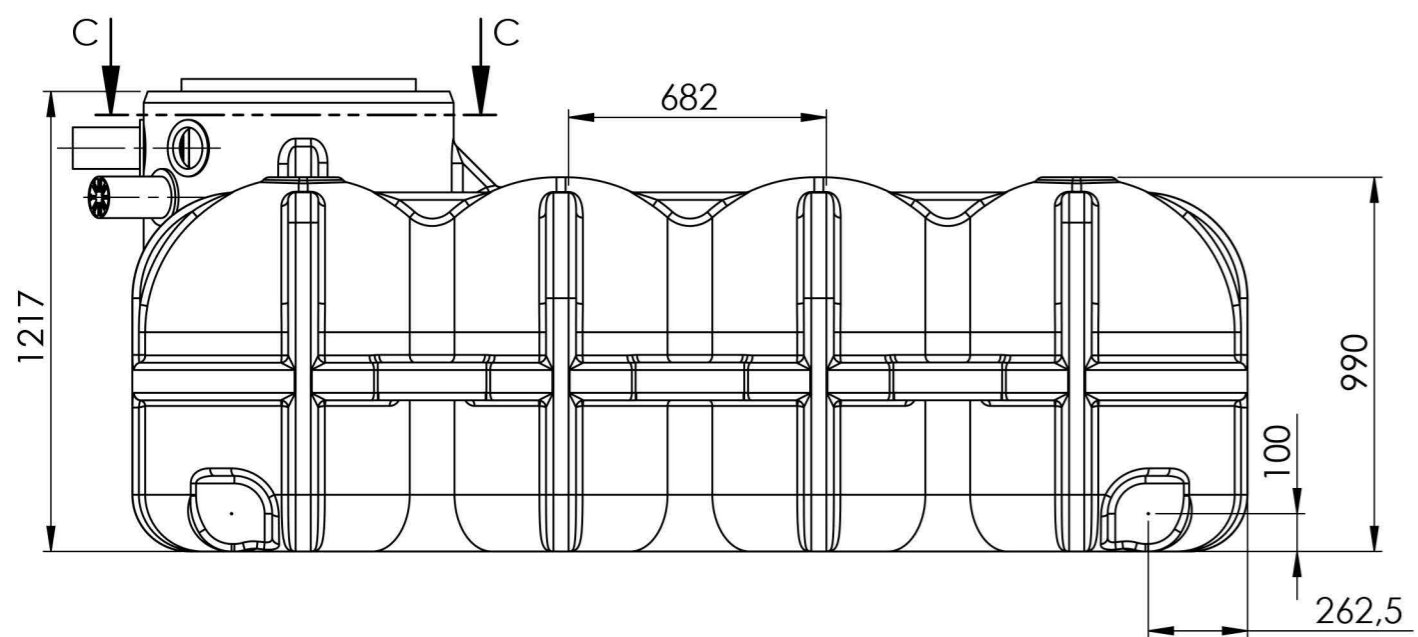
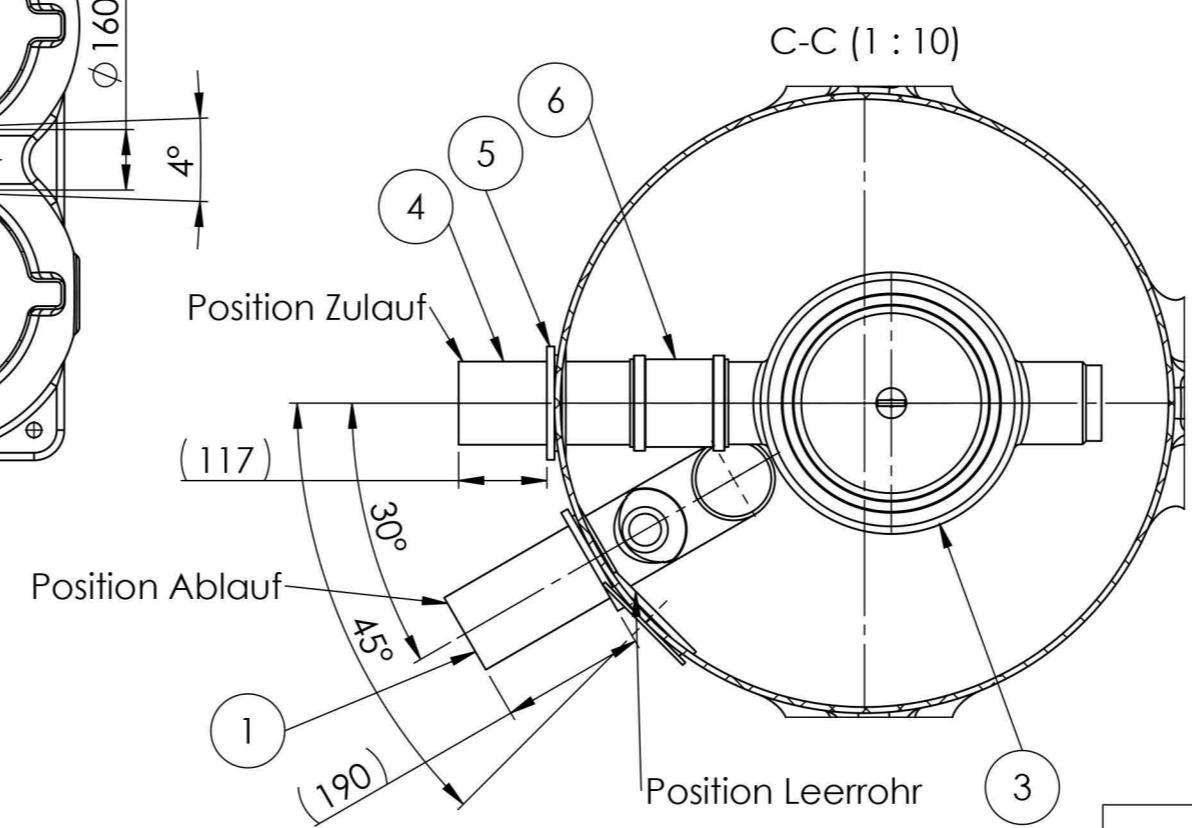


Pos	Menge	Bauteil Nr.	Benennung	Index	Material
1	1	35.0000.0007	Siphon mit Kleintierschutz	003	PE schwarz
2	1	35.5200.0000	Hudson 5000L o.A.	000	PE
3	1	74.2000.0300	EVO Basket black line C	000	PE
4	1	74.5000.0110	PE-Rohr DN100 I=350	000	PE schwarz
5	3	74.5000.0510	Lippendichtung NW100 x 10	000	NBR 60 shore A
6	1	74.5000.0590	Überschiebemuffe DN100 KGU PP	000	PP
7	2	74.5000.0680	Holzschraube Senkkopf Kreuz 4 x 16	000	A2



seitliche Griffmulden



mittlere Wandstärke 8mm

Alle Muffenverbindungen sind mit je 1x Holzschraube 74.5000.0680 zu sichern!

Hinweis:
Durch Schrumpftoleranz des Bauteils und die Toleranzen der Einzelteile können sich die Einbaumaße verändern!
Nicht bemaßte Einzelheiten sind dem Datensatz zu entnehmen!

frei für Vorserie		000	C.Hermann	28.05.2021		
Bereich	Änderungsbeschreibung revision text	Index	Ersteller/aut. Datum/date	Prüfer/check Datum/date	Kundenzeichnung client's drawing	Index Cl./Ku
Werkstoff/material siehe Stückliste see BOM		Allg. Toleranzen/gen. tolerances Rotationsteile/rotomoulded parts Metallbauteile & Maschinell bearbeitete Flächen/ metall components & machined areas				
Massstab/scale 1:20		DIN ISO 20457 - TG9		DIN 2768-1		f m (C) v
Benennung/title Hudson 5000L KF		Format/size	Blatt/sheet	Sach-Nr./basic number	Kundennr./client's No.	
A2		1/1	35.5200.0020			
Keine Änderungen ohne Zustimmung der federführenden Konstruktion. / Any alterations are subject to the approval of the design department.						

\\kvr-s-file\1\ablage\07-technik\Produkt\dokumentation\Wasserftechnik\35_Nautilus\35.5200.0020_Hudson_5000L_KF\35.5200.0020_000_Hudson_5000L_KF

35.5200.0020_000_Hudson_5000L_KF

A