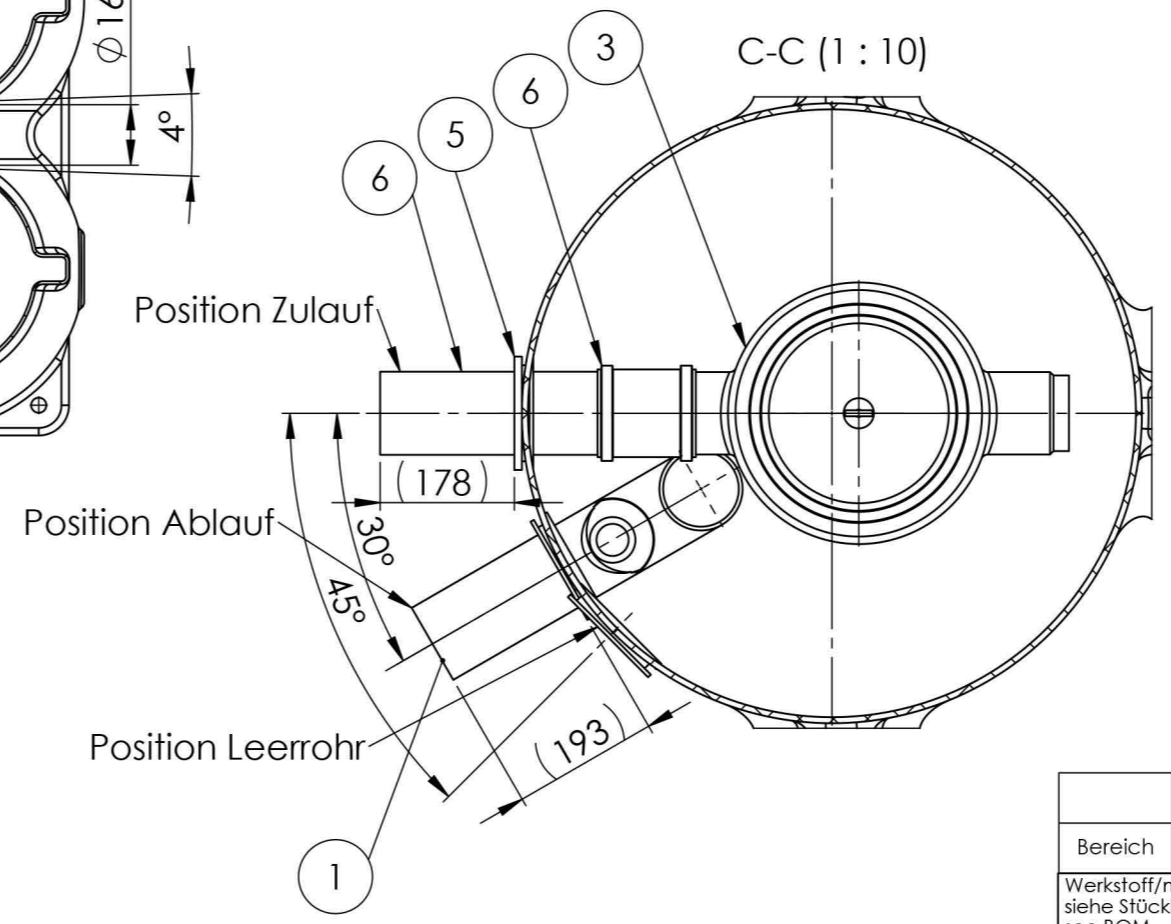
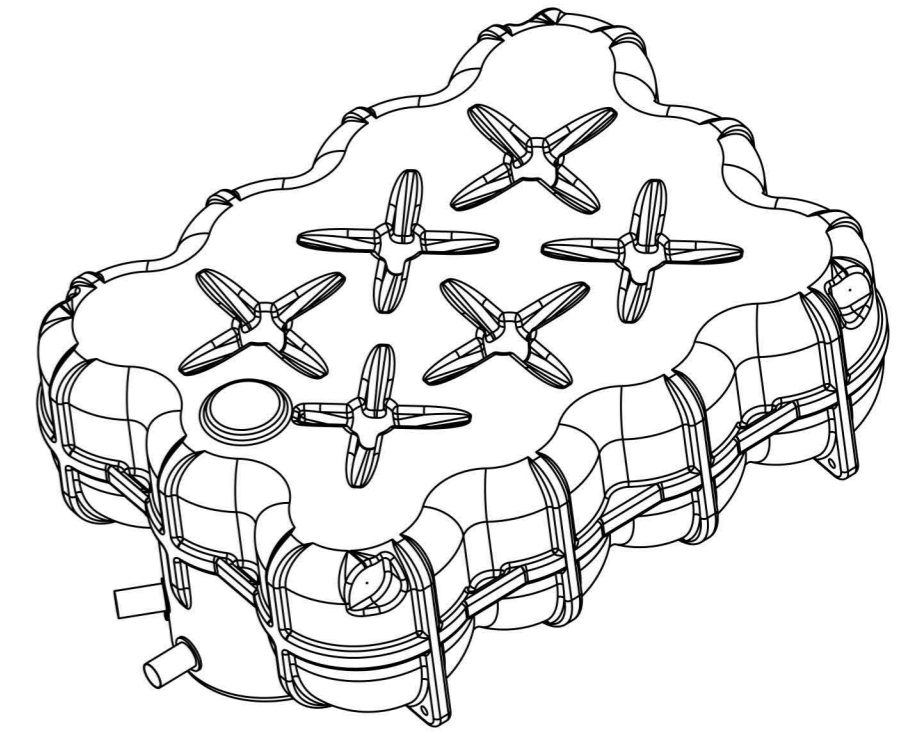
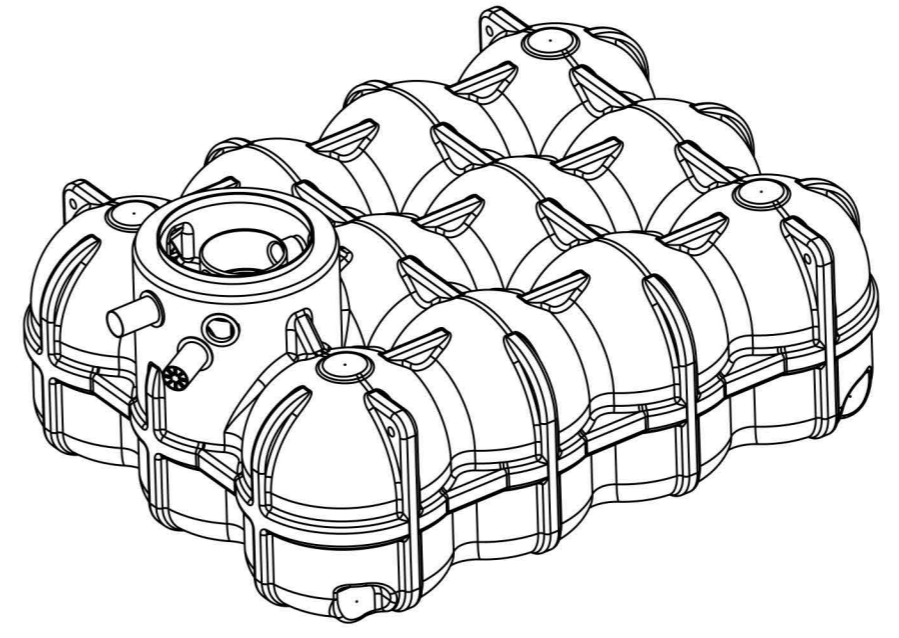
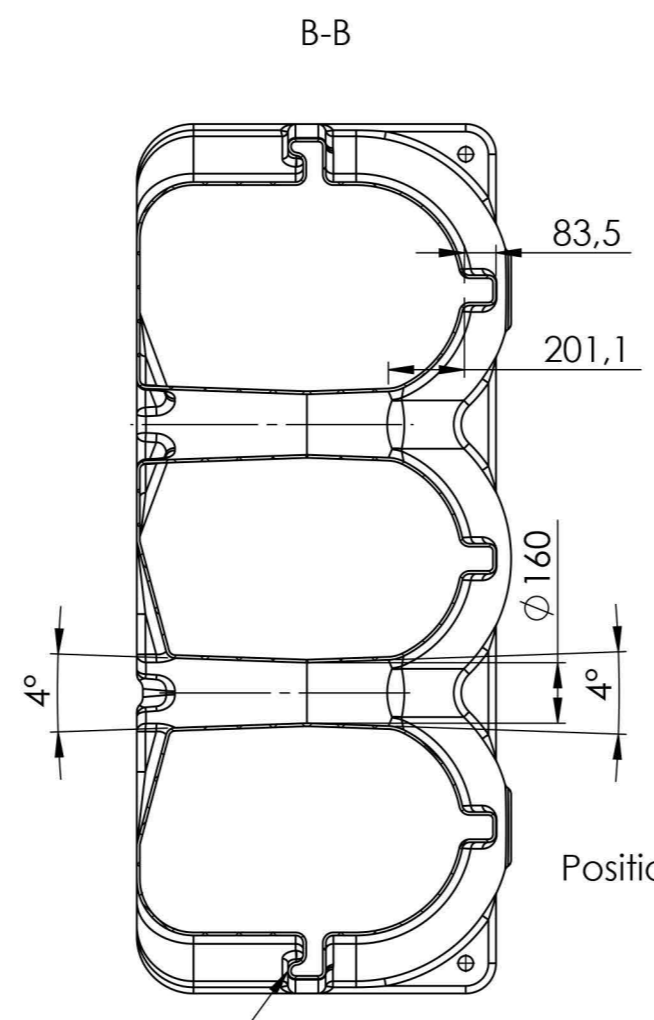
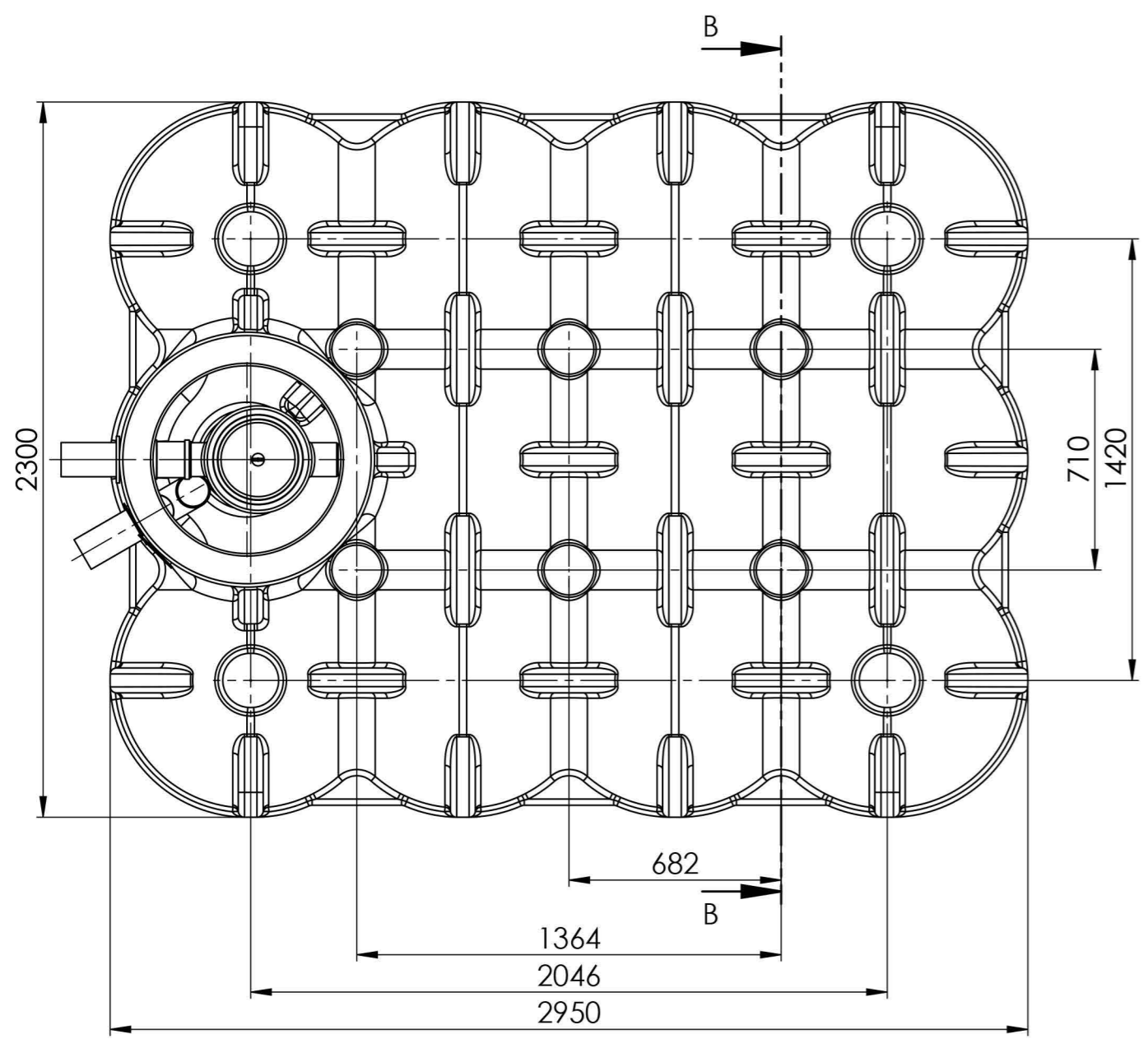
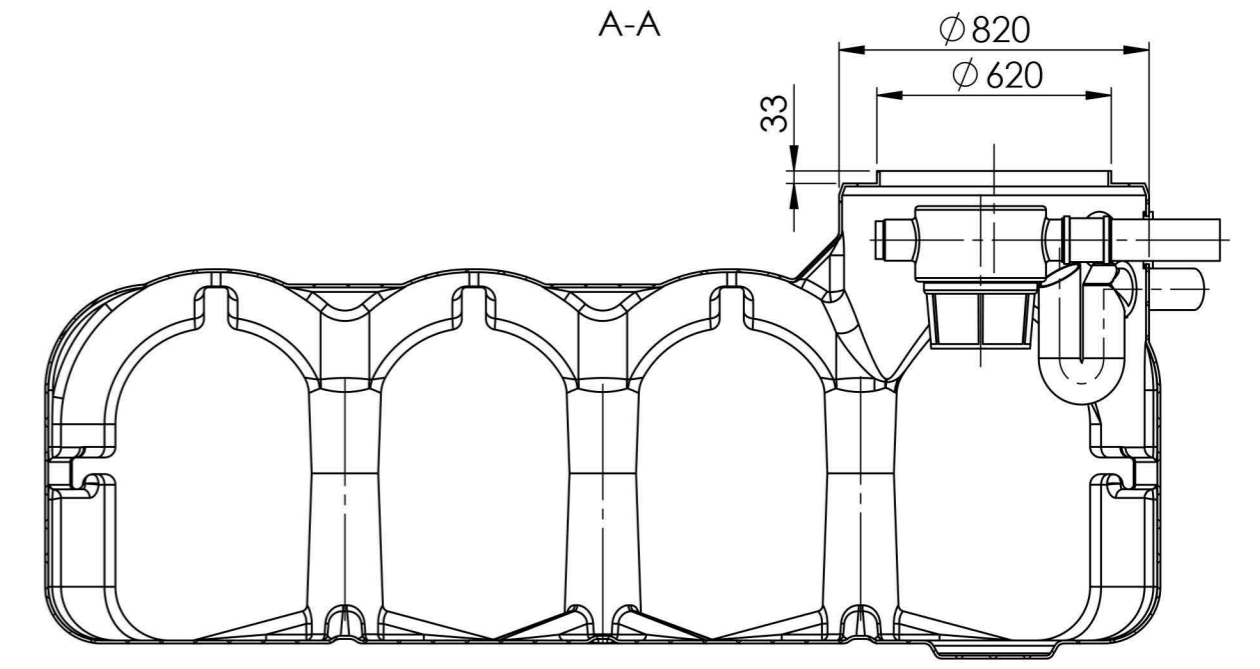
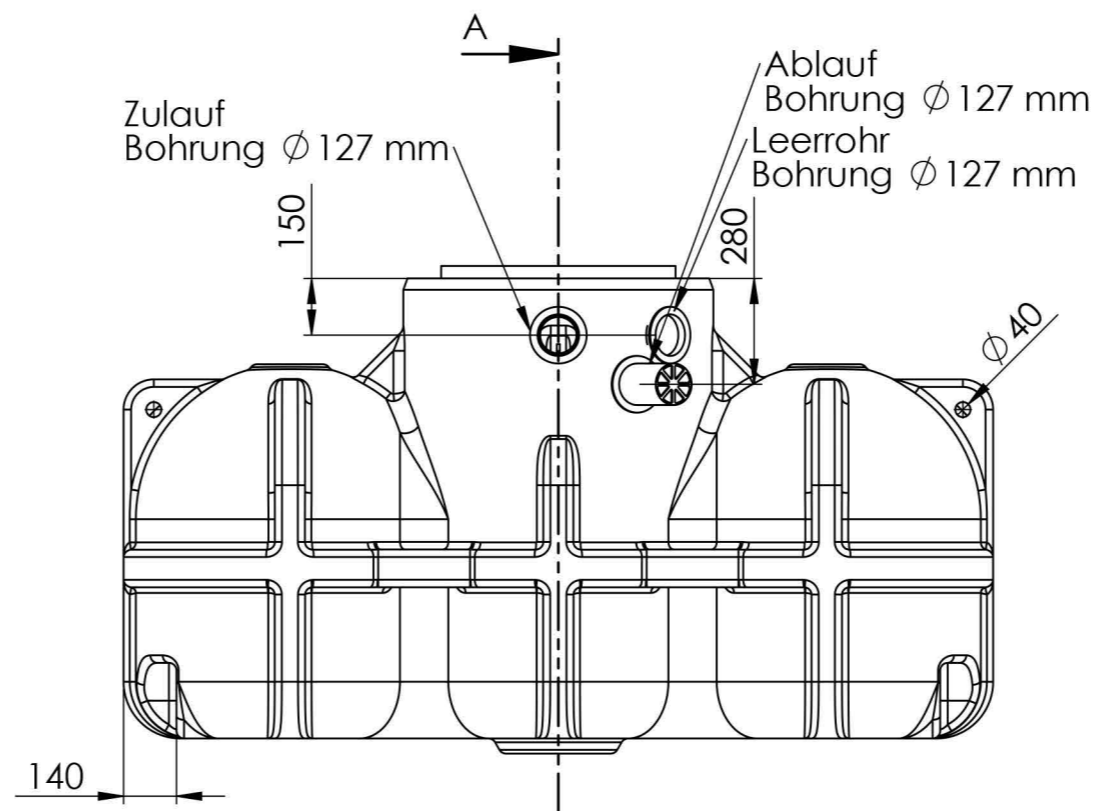
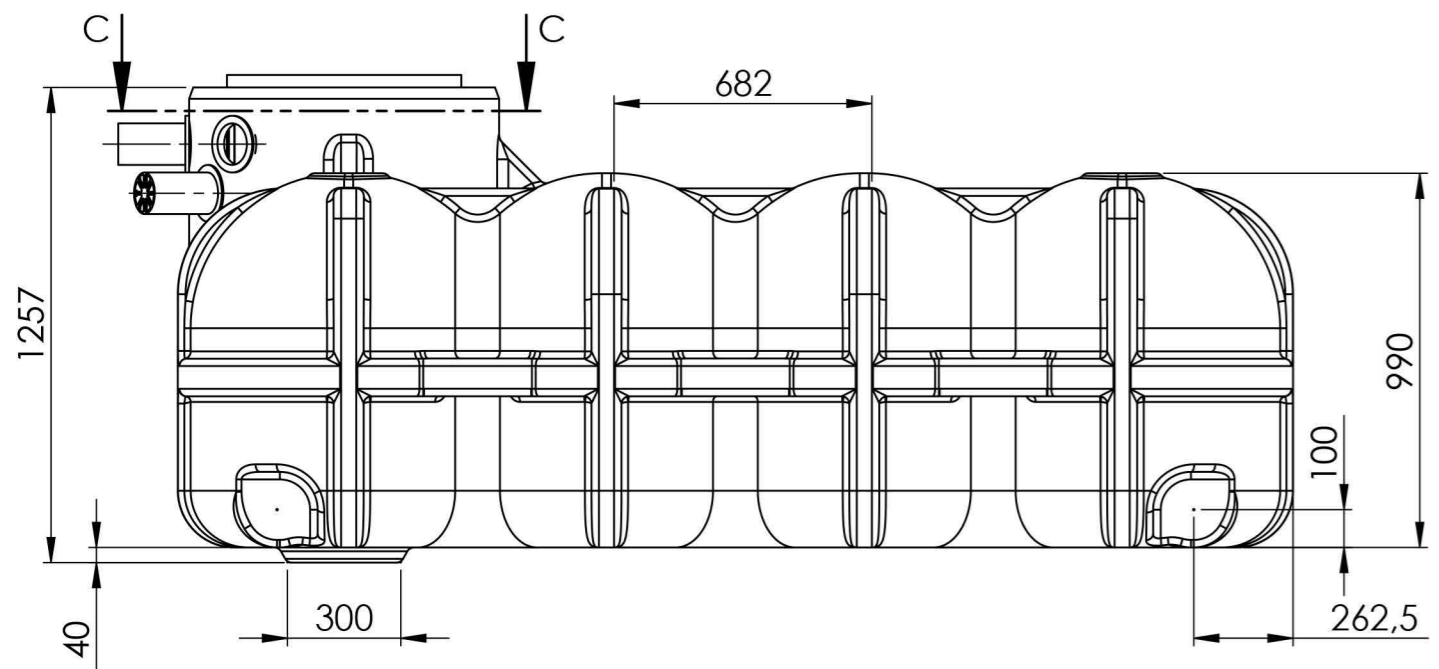


Pos	Menge	Bauteil Nr.	Benennung	Index	Material
1	1	35.0000.0007	Siphon mit Kleintierschutz	003	PE schwarz
2	1	35.5200.1000	Hudson 5000L o.A. PS	000	PE
3	1	74.2000.0300	EVO Basket black line C	000	PE
6	1	74.5000.0110	PE-Rohr DN100 l=350	000	PE schwarz
5	3	74.5000.0510	Lippendichtung NW100 x 10	000	NBR 60 shore A
6	1	74.5000.0590	Überschiebemuffe DN100 KGU PP	000	PP
7	2	74.5000.0680	Holzschraube Senkkopf Kreuz 4 x 16	000	A2



seitliche Griffmulden

mittlere Wandstärke 8mm

Alle Muffenverbindungen sind mit je 1x Holzschraube 74.5000.0680 zu sichern!

Hinweis: Durch Schrumpftoleranz des Bauteils und die Toleranzen der Einzelteile können sich die Einbaumaße verändern!
Nicht bemaßte Einzelheiten sind dem Datensatz zu entnehmen!

frei für Vorserie	000	C.Hermann 27.05.2021			
Bereich	Änderungsbeschreibung revision text	Index	Ersteller/auth. Datum/date	Prüfer/check Datum/date	Kundenzeichnung client's drawing
Werkstoff/material siehe Stückliste	Allg. Toleranzen/gen. tolerances		Metallbauteile & Maschinell bearbeitete Flächen/ metall components & machined areas		
	Massstab/scale 1:20	DIN ISO 20457 - TG9		DIN 2768-1 f m (C) v	
	Benennung/title		Hudson 5000L KF PS		
	Format/size	Blatt/sheet	Sach-Nr./basic number	Kundennr./client's No.	
	A2	1/1	35.5200.1020		
Keine Änderungen ohne Zustimmung der federführenden Konstruktion. / Any alternations are subject to the approval of the design department.					

\\kvr-s-files\ablage\07-Technik\Produktentwicklung\Wasserftechnik\35 Nautilus\35.5200.1020 Hudson 5000L KF PS

35.5200.1020_000 Hudson 5000L KF PS

A