

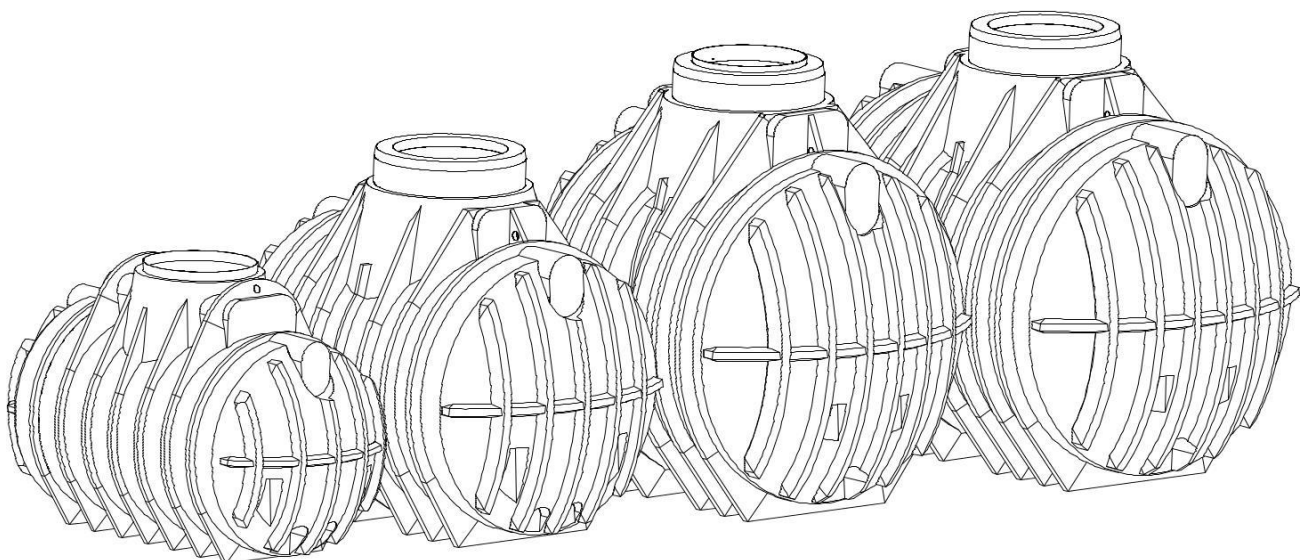
Einbauanleitung

Regenwasser-Erdtank aus Polyethylen

Baureihe Atlantis

2200 L / 4000 L / 5300 L / 7000 L

Version 05-052021



Inhaltsverzeichnis

1.	Übersicht Volumen, Abmessung, Gewichte	2
2.	Allgemeine Hinweise zu den Erdtanks.....	3
2.1	Sicherheit.....	3
2.2	Kennzeichnungspflicht.....	3
2.3	Zu dieser Anleitung.....	3
2.4	Rechtslage / behördliche Bedingungen	3
2.5	Verantwortlichkeit	4
3.	Standortwahl und Standortbedingungen	4
3.1	Bodenverhältnisse.....	4
3.2	Besondere Einbausituation.....	4
3.3	Einbau bei Grund- oder Schichtenwasser bzw. bindigen Böden.....	5
3.4	Baugrube.....	5
3.4.1	Wirkungsgrad der Abdeckungen beim Atlantis 2200.....	7
3.4.2	Wirkungsgrad der Abdeckungen bei Atlantis_4000_5300_7000.....	8
3.5	Lage zu Gebäuden.....	9
3.6	Hanglage.....	9
3.7	Verkehrsflächen.....	9
4.	Verfüllmaterial	10
4.1	Für den Grubenbereich um den Tank.....	10
5.	Ausführung und zeitlicher Ablauf des Einbaus	10
5.1	Einbau als begehbarer und nicht begehbarer Version.....	10
5.2	Einbau als PKW befahrbare / beparkbare und LKW befahrbare Variante.....	11
6.	Wartung und Reinigung	14
7.	Positionen für Zulauf, Ablauf- und Versorgungsrohrbohrung	14
7.1	Atlantis 2.200 L – werksseitig gesetzte Bohrung.....	14
7.2	Atlantis 4.000 L – werksseitig gesetzte Bohrung.....	14
7.3	Atlantis 5.300 L – werksseitig gesetzte Bohrung.....	15
7.4	Atlantis 7.000 L – werksseitig gesetzte Bohrung.....	15
7.5	Positionen für Zu-, Ablauf- und Versorgungsbohrungen bei vormontierten Filtervarianten.....	16

1. Übersicht Volumen, Abmessung, Leergewichte

Baureihe Atlantis

Tabelle 1: Übersicht Volumen, Abmessung, Leergewicht

Volumen	Abmessungen LxBxH	Leergewicht
Atlantis 2.200 Liter	2400 x 1230 x 1515 mm	ca. 81 kg
Atlantis 4.000 Liter	2400 x 1630 x 2040 mm	ca. 162 kg
Atlantis 5.300 Liter	2400 x 1980 x 2375 mm	ca. 200 kg
Atlantis 7.000 Liter	2933 x 1980 x 2375 mm	ca. 228 kg

Gewichtangaben ohne Ausstattung

2. Allgemeine Hinweise zu den Erdtanks

2.1 Sicherheit

Bei sämtlichen Arbeiten sind die einschlägigen Unfallverhütungsvorschriften unter anderem nach DGUV V32 mit entsprechender Sicherheitsausrüstung zu beachten.

Bei Begehung der Behälter ist eine 2. Person zur Absicherung erforderlich.

Die Anlagen sind bei Arbeiten oder Wartungen immer außer Betrieb zu setzen und gegen unbefugtes Einschalten abzusichern.

Der Behälterdeckel ist, außer bei Arbeiten im Behälter, verschlossen zu halten, ansonsten besteht höchste Unfallgefahr.

Die Firma Nautilus Wassersysteme GmbH & Co KG bietet ein umfangreiches Sortiment an Zubehörteilen, die alle aufeinander abgestimmt sind und zu kompletten Systemen ausgebaut werden können. Die Verwendung anderer

Zubehörteile kann dazu führen, dass die Funktionsfähigkeit der Anlage beeinträchtigt wird und die Haftung für daraus entstandene Schäden aufgehoben wird.

2.2 Kennzeichnungspflicht

Alle Leitungen und Entnahmestellen von Brauchwasser sind mit den Worten „**Kein Trinkwasser**“ schriftlich oder bildlich zu kennzeichnen (DIN 1988 Teil 2, Abs. 3.3.2.) um auch nach Jahren eine irrtümliche Verbindung mit dem Trinkwassernetz zu vermeiden. Auch bei korrekter Kennzeichnung kann es noch zu Verwechslungen kommen, z.B. durch Kinder. Deshalb müssen alle Brauchwasser – Zapfstellen mit Ventilen mit **Kindersicherung** installiert werden.

2.3 Zu dieser Anleitung

Bitte lesen Sie diese Anleitung vor dem Einbau und der Inbetriebnahme der Behälter sorgfältig und vollständig durch. Die beschriebenen Punkte sind dabei unbedingt zu beachten. Für eventuell bezogene Zusatzartikel finden Sie ggf. (je nach Produkt) separate Einbauanleitungen in den Transportverpackungen.

Bitte bewahren Sie diese Anleitung gut auf, damit Sie ggf. in Zukunft noch darauf zurückgreifen können.

Die Erdtanks werden im Rotations-Sinterverfahren aus dem Kunststoff Polyethylen als ein Stück (monolithisch), d.h. ohne Schweißnähte oder ähnlichen Verbindungen, hergestellt. Der Werkstoff ist gegen fast alle Chemikalien beständig und biologisch unbedenklich.

2.4 Rechtslage / behördliche Bedingungen

Der Bau und Betrieb von Regenwassernutzungsanlagen ist in der Regel nicht genehmigungspflichtig, es besteht lediglich eine Anzeigepflicht. Erkundigen Sie sich trotzdem bei Ihrer zuständigen Behörde (Bauamt, Wasserversorger) nach Einzelheiten, auch Fördermöglichkeiten. Bei Herstellung und Einbau von Regenwassernutzungsanlagen sind einschlägige Regelwerke wie DIN 1989; DIN 1986; DIN 18196; ENV 1046; DIN 4124; ATV-DVWK A127 zu beachten, an deren Inhalt sich die Anlagen von der Firma Nautilus Wassersysteme GmbH & Co KG und diese Anleitung orientieren.

2.5 Verantwortlichkeit

Der Hersteller haftet nicht für Schäden durch:

- Falsche Standortwahl
- Einbau- und Verdichtungsfehler
- Grund-, Schichten- und Stauwasser
- Zweckentfremdung



Die Behälter sind ausschließlich für den unterirdischen Einbau vorgesehen. Oberirdische Befüllung ist nicht zulässig.



Der Tank und seine Einbauten sind unbedingt auf Unversehrtheit hin zu überprüfen. Eventuelle Transportschäden müssen bei Warenannahme dem Frachtführer schriftlich angezeigt werden.



Die Beachtung der Angaben dieser Anleitung ist Bestandteil der Garantiebedingungen. Bei Nichtbeachtung erlischt jeglicher Garantieanspruch.



Diese Anleitung kann nicht alle Besonderheiten und Einzelheiten der Installation von Regenwassernutzungsanlagen abdecken.

Für alle in unseren Katalogen, Einbauanleitungen und sonstigen Dokumentationen enthaltenen Maß- und Inhaltsangaben behalten wir uns eine Toleranz von +/- 3 % vor. Das Nutzvolumen der Erdtanks kann je nach Ausstattung um bis zu 10 % unter dem Nennvolumen liegen. Irrtümer und Artikeländerungen einzelner Produkte sind im Rahmen der technischen Weiterentwicklung vorbehalten.

3. Standortwahl und Standortbedingungen

3.1 Bodenverhältnisse

Der Untergrund muss ausreichend tragfähig sein und das umgebende Erdreich sickerfähig (zur Bestimmung der bodenphysikalischen Gegebenheiten sollte ein Bodengutachten beim örtlichen Bauamt angefordert werden). Besonderheiten bei Grund- und Schichtenwasser: Siehe unten.

3.2 Besondere Einbausituationen

Baumbestände, vorhandene Leitungen, Grundwasserströme etc. sind so zu berücksichtigen, dass Beeinträchtigungen und Gefährdungen ausgeschlossen sind.

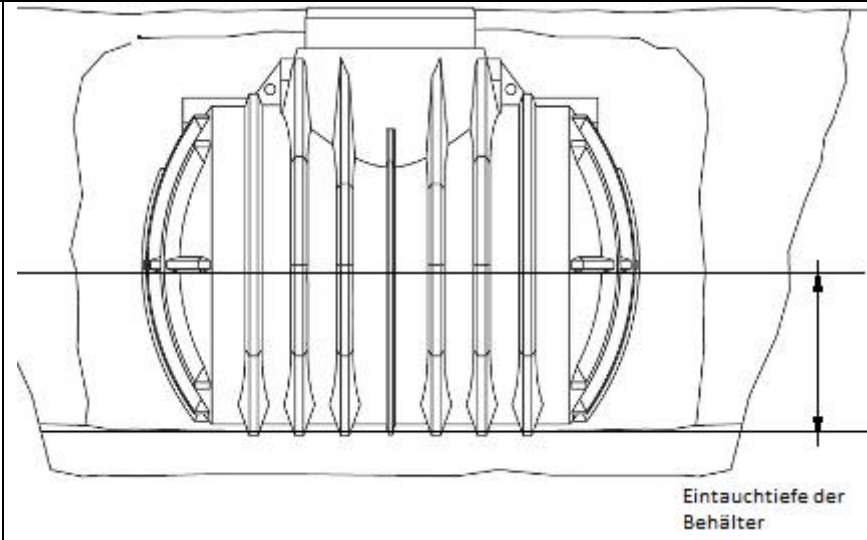


Die Behälter können nicht den Einschränkungen durch Grund-, Schichten- Stauwasser oder Verkehrsbereichen in Kombination standhalten!

3.3 Einbau bei Grund- oder Schichtenwasser bzw. bindigen Böden

Die Behälter sind für den Einbau bei Grund-, Schichten- oder Stauwasser in bindigen Böden wie folgt geeignet:

Die folgenden Behälter haben eine maximale Eintauchtiefe berechnet vom Behälterboden:

<p>Eintauchtiefen der Behälter</p> <p>Atlantis 2.200 Liter: 1,23m Atlantis 4.000 Liter: 0,75m Atlantis 5.300 Liter: 0,95m Atlantis 7.000 Liter: 0,95m</p> <p>Die Behälter dürfen bis zur angegebenen Eintauchtiefe im Grund-, Schichten- und Stauwasser bei bindigen Böden stehen!</p>	
--	---

Der Atlantis 2200 kann komplett in Grundwasser stehen ohne Schaden zu erhalten!



Sollten die angegebenen Werte dauerhaft überschritten werden, sind Vorkehrungen zu treffen die dies verhindern! (Drainage mit Pumpenschacht) Hierzu fragen Sie bitte Ihre Einbaufirma oder Fachhändler.

Beim Einbau der Behälter in Bereichen mit dauerhaft oder zeitweilig anstehendem Grund-, Schichten- oder Stauwasser müssen die Behälter gegen Auftrieb gesondert gesichert werden!

In der Regel reicht die Erdüberdeckung der Behälter aus, um deren Aufschwimmen zu verhindern. Die zur Auftriebssicherung erforderliche Erdüberdeckung wird in der Regel dann erreicht, wenn der Behälter bis zur Oberkante des Doms mit Erdreich bedeckt ist.

3.4 Baugrube

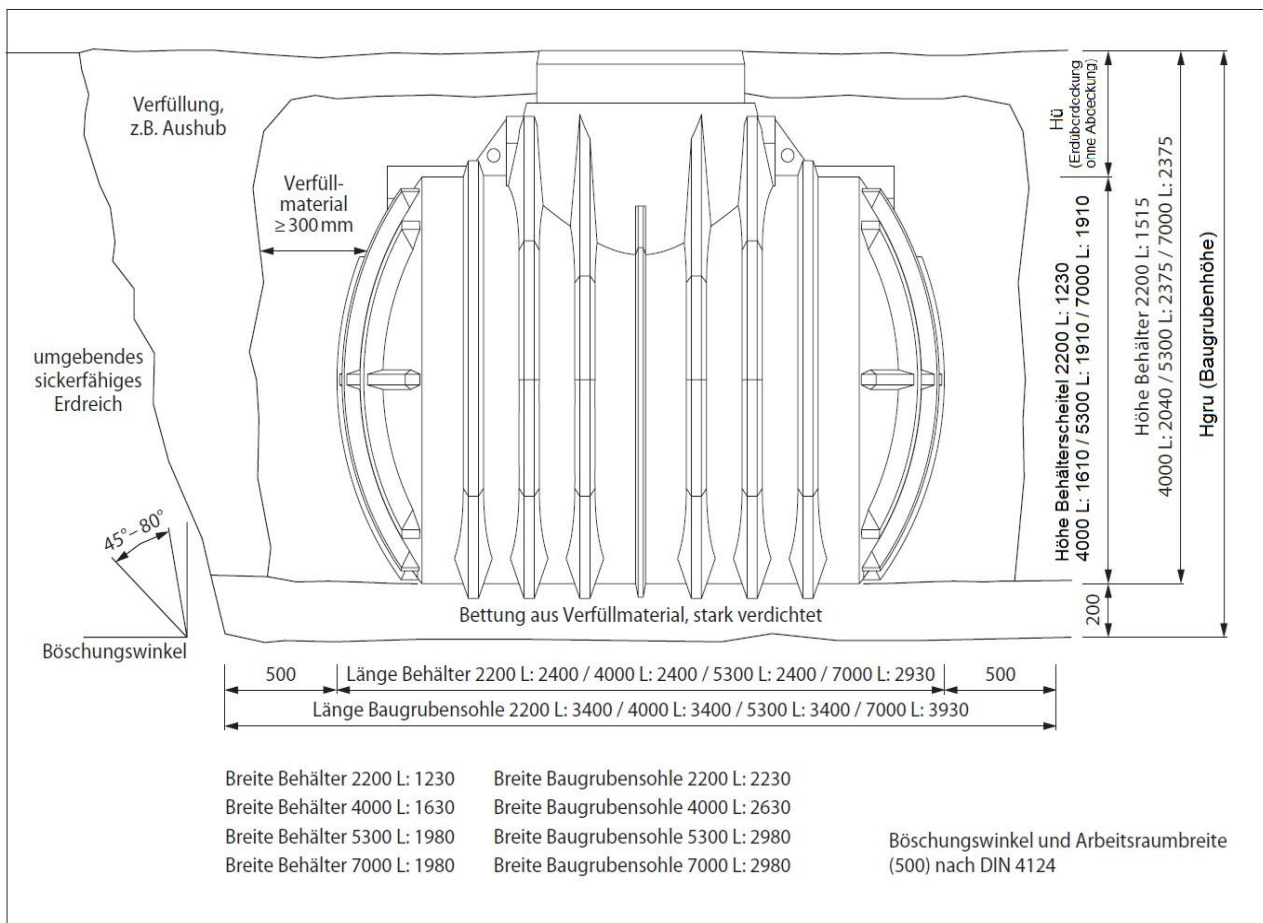
Für die Baugrube muss ausreichend Fläche vorhanden sein, sodass Arbeitsraumbreiten und Böschungswinkel eingehalten werden können. Die max. Erdüberdeckung (Hü) ist für die verschiedenen Tankgrößen festgelegt (==> **Tabelle 2**).

Tabelle 2: Erdüberdeckung *bezogen auf den Behälterscheitel ohne Dom (==> siehe Abbildung 2 auf Seite 6)

Tabelle 2.

Erdüberdeckung (Hü)*				
Abdeckung	Atlantis 2200 L	Atlantis 4000 L	Atlantis 5300 L	Atlantis 7000 L
Basic-Abdeckung	285 mm	430 mm	465 mm	465 mm
PE-Abdeckung	385 mm	585 mm	620 mm	620 mm
Teleskopsegment	470-630 mm	665-805 mm	780-840 mm	780-840 mm
Teleskopdom	735-1005 mm	930-1180 mm	965-1215 mm	965-1215 mm
Max. Hü	1005 mm	1180 mm	1215 mm	1215 mm

Abbildung 2: Einbaugrößen



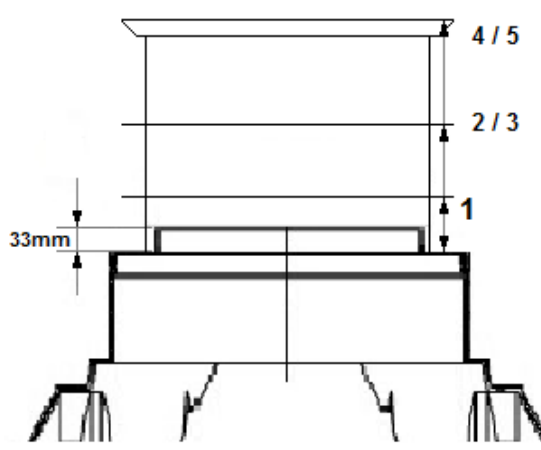
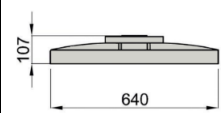
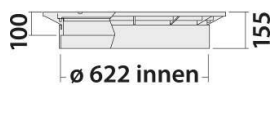
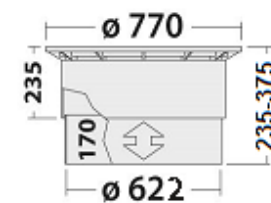
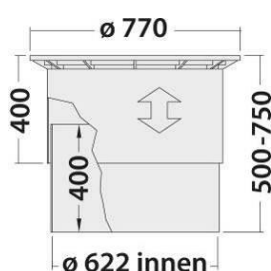


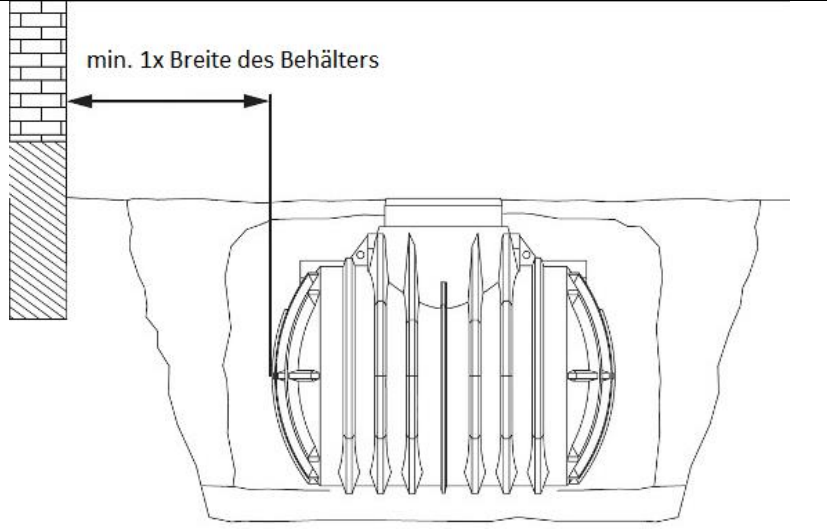
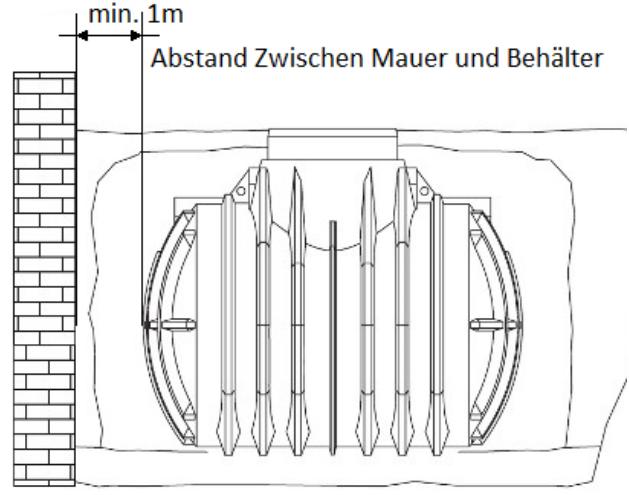

Sowohl beim Erdtank als auch bei den Tankabdeckungen können produktionsbedingte Maßtoleranzen auftreten. Bei der möglichen Kombination zweier Produkte die im oberen Toleranzbereich liegen, kann es erforderlich sein, dass bauseits Material abgetragen werden muss. Dies kann durch vorsichtiges Anfasen des Tankdomes oder der jeweiligen Abdeckung geschehen!

3.4.1 Tabelle 3. Wirkungsgrad der Abdeckungen beim Atlantis 2200

Tabelle 3. Wirksamkeit der Abdeckungen			
Stülpedeckel 35.0000.0029	1 PE-Abdeckung bis 200Kg begehbar 95.0050.0070	2 PE-Teleskopsegment bis 200kg begehbar 95.0050.0071 3 PE-Teleskopsegment Bis 1500kg befahrbar 95.0050.0074	4 PE-Teleskopdom bis 1500Kg befahrbar 95.0050.0072 5 PE-Teleskopdom bis 3500kg befahrbar 95.0050.0073
Wirksame Höhe= H d		Atlantis_2200	
	<p>1</p> <p>H d = 105mm</p>	<p>2 u. 3</p> <p>H d max. = 375mm H d min. = 235mm</p>	<p>4 u. 5</p> <p>H d max. = 750mm H d min. = 500mm</p>
Beschreibung der Abdeckungen			
Keine Kindersicherung Nicht begehbar	Begehbar Kindersicherung	Durch stufenlose Höheneinstellung kann die wirksame Höhe zwischen 235 und 375 mm variiert werden. Eine weitere Verringerung der wirksamen Höhe ist möglich durch Kürzen der Segmentteile. Kindersicherung Begehbar bis 200kg 95.0050.0071 PKW – befahrbar 95.0050.0074	Durch stufenlose Höheneinstellung kann die wirksame Höhe zwischen 500 und 750 mm variiert werden. Eine weitere Verringerung der wirksamen Höhe ist möglich durch Kürzen der Segmentteile. Kindersicherung PKW – befahrbar 95.0050.0072 LKW – befahrbar bis 11,5t 95.0050.0073

3.4.2 Tabelle 4. Wirkungsgrad der Abdeckungen bei Atlantis_4000_5300_7000

Tabelle 4. Wirksamkeit der Abdeckungen			
<p>Stülpdeckel 35.0000.0029</p>	<p>1 PE-Abdeckung bis 200Kg begehbar 95.0050.0070</p>	<p>2 PE-Teleskopsegment bis 200kg begehbar 95.0050.0071 3 PE-Teleskopsegment Bis 1500kg befahrbar 95.0050.0074</p>	<p>4 PE-Teleskopdom bis 1500Kg befahrbar 95.0050.0072 5 PE-Teleskopdom bis 3500kg befahrbar 95.0050.0073</p>
			
Wirksame Höhe= H d		Atlantis_4000_5300_7000	
	<p>1</p>  <p>H d= 155mm</p>	<p>2 u. 3</p>  <p>H d max. = 375mm H d min. = 235mm</p>	<p>4 u. 5</p>  <p>H d max. = 750mm H d min. = 500mm</p>
Beschreibung der Abdeckungen			
<p>Keine Kindersicherung Nicht begehbar</p>	<p>begehbar Kindersicherung</p>	<p>Durch stufenlose Höheneinstellung kann die wirksame Höhe zwischen 235 und 375 mm variiert werden. Eine weitere Verringerung der wirksamen Höhe ist möglich durch Kürzen der Segmentteile.</p> <p>Kindersicherung Begehbar bis 200kg 95.0050.0071 PKW – befahrbar 95.0050.0074</p>	<p>Durch stufenlose Höheneinstellung kann die wirksame Höhe zwischen 500 und 750 mm variiert werden. Eine weitere Verringerung der wirksamen Höhe ist möglich durch Kürzen der Segmentteile.</p> <p>Kindersicherung PKW – befahrbar 95.0050.0072 LKW – befahrbar bis 11,5t 95.0050.0073</p>

<p>3.5 Lage zu den Gebäuden</p> <p>Die Behälter dürfen nicht überbaut werden und können keine Lasten aus Gebäuden bzw. Fundamenten aufnehmen.</p> <p>Der Abstand zu Gebäuden sollte mindestens die einfache Breite des Behälters betragen.</p>	 <p>Mehr dazu: DIN 4123</p>
<p>3.6 Hanglage</p> <p>Bei Hanglage ist das Gelände auf Rutschgefahr des Erdreichs zu prüfen.</p> <p>Beim Einbau des Behälters in unmittelbarer Nähe (< 5m) eines Hanges, Erdhügels oder einer Böschung muss eine statisch berechnete Stützmauer zur Aufnahme des Erddrucks errichtet werden.</p> <p>Die Mauer muss die Behältermaße um mind. 0,5m in alle Richtungen überragen und einen Mindestabstand von 1m zum Behälter haben.</p> <p>Weitere Informationen dazu erhalten Sie bei Ihrer zuständigen Behörde oder bei örtlichen Baufirmen.</p>	 <p>DIN 1054, DIN 4084</p>
<p>3.7 Verkehrsflächen</p> <p>Der Erdtank ist für Verkehrsflächen der Klasse A nach EN 124 vorgesehen (Radfahrer, Fußgänger) und unter Einhaltung spezieller Einbaumaßnahmen PKW-befahrbar, beparkbar und – LKW überfahrbar Siehe Punkt 5.2</p>	

4. Verfüllmaterial

4.1 Für den Grubenbereich um den Tank

Das Verfüllmaterial muss als scherfest, gut verdichtbar, wasser- und luftdurchlässig sowie als frostsicher charakterisiert sein und darf keine spitzen Bestandteile enthalten. Diese Anforderungen erfüllen z. B. Rundkornkies Gemische **ohne Bruchanteile**, mit einer Körnung von 2mm – 16mm. (Fragen Sie bei Ihrem Baustoff-Fachhändler.) Die Verwendung von Bodenaushub oder als „Füllsand“ bezeichneter Materialien erfüllen die oben genannten Bedingungen in vielen Fällen nicht und sind nicht zulässig!

5. Ausführung und zeitlicher Ablauf des Einbaus

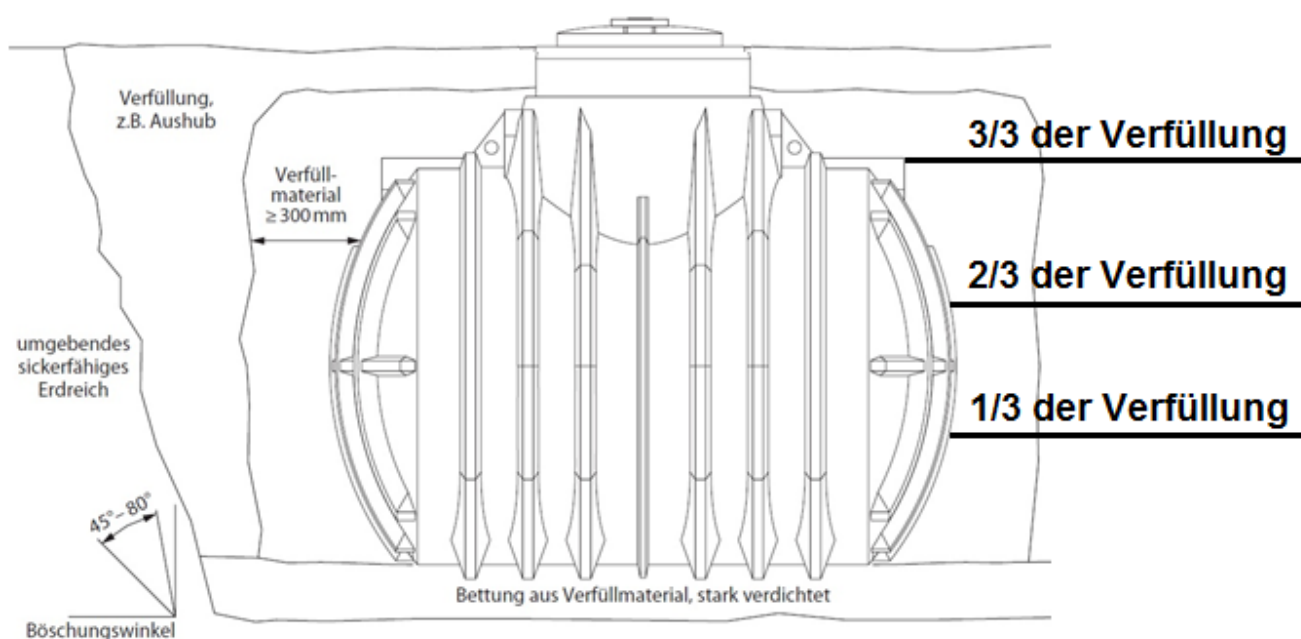


Abbildung 4: Ausführung des Einbaus am Beispiel eines Atlantis 4000 L Erdtanks mit Tankabdeckung Basic

5.1 Einbau als begehbarer und nicht begehbarer Version

Zur **Vorbereitung des Einsetzens** des Erdtanks in die Baugrube wird in der Grubensohle die **Bettung aus Verfüllmaterial** (200 mm stark) hergestellt: einzelne Lagen von 100 mm Höhe werden eingebracht und stark verdichtet (Handstampfer 15kg). Die Fläche muss exakt waagrecht plan sein.

- Der Tank und seine Einbauten sind auf **Unversehrtheit** zu prüfen.
- **Das Einsetzen des Erdtanks** ist so durchzuführen, dass dieser stoßfrei (z.B. mit Hilfe von Gurten oder Seilen) in die Grube eingebracht und vorsichtig auf die Sohlenbettung aufgesetzt wird. Es ist darauf zu achten, dass ggf. nur die dafür vorgesehenen Kranösen zur Befestigung oder zum Heben herangezogen werden. Das Anschlagen an hervorstehende Behälterteile (z.B. Stützen) oder sonstige Anbauteile ist nicht zulässig!
- Die **Tank- bzw. Schachtabdeckung wird aufgesetzt** und ausgerichtet. Es dürfen nur Schachtabdeckungen des Tankherstellers verwendet werden.

- Zur **Fixierung des Erdtanks** wird dieser bis zu einer Höhe von ca. 50 cm mit Wasser gefüllt. Der Tank bzw. Behälter wird hierbei exakt plan in Waage ausgerichtet.
- Die **Verfüllung/Verdichtung im unteren Grubenteil** erfolgt in 3 gleichen Arbeitsschritten dabei wird der Tank zu 1/3 mit Wasser gefüllt und von außen das Verfüllmaterial in gleicher Höhe eingebracht. Das Verfüllmaterial wird mit einem Handstampfer 15 kg verdichtet. **Maschinelles Verdichten und das Einschlämmen des Verfüllmaterials ist nicht zulässig!** Während des Verfüllens und Verdichtens ist ständig zu beobachten, ob am **Erdtank** Verformungen oder andere Anzeichen zu ungleichmäßiger Verdichtung sichtbar sind.
- Nach Verfüllung/Verdichtung des unteren Grubenteils werden die **Zulaufleitung und das Leerrohr** mit Gefälle (min. 1 %) zum Behälter sowie die **Ablaufleitung** mit Gefälle (min. 1 %, gleich oder stärker als beim Zulauf) vom Behälter weg verlegt. Die Ablaufleitung des Behälters kann an einen vorhandenen Kanal oder an eine nachgeschaltete Versickerung angeschlossen werden. Wird die Ablaufleitung an eine Versickerung angeschlossen, muss diese einen Abstand von mindestens 3 m zum Behälter aufweisen.
- **Ablaufleitung Atlantis Retentionszisterne:** der Anschluss der Ablaufleitung erfolgt bei dieser Ausstattungsvariante bereits während der Verfüllung/Verdichtung im unteren Grubenteil (siehe oben).
- Der **Tank** wird dann bis zur Unterkante der Anschlüsse mit **Wasser gefüllt**.
- Bei der **Verfüllung/Verdichtung bis etwa 200 mm unter Geländeoberkante** wird so vorgegangen, wie für den unteren Grubenteil beschrieben. Dabei ist zu beachten: Vor der Verfüllung/Verdichtung um die Anschlüsse müssen diese auf Spannungsfreiheit und soliden Sitz überprüft werden!
- Die **Restverfüllung** kann durch Mutterboden oder Aushub o. ä. erfolgen.

5.2 Einbau als PKW-befahrbare Version, mit Teleskopsegment

95.0050.0074

Einbau als PKW-befahrbare / beparkbare Version, mit Teleskopdom

95.0050.0072

Einbau als LKW-befahrbare Version, mit Teleskopdom 95.0050.0073

Zur **Vorbereitung des Einsetzens** des Erdtanks in die Baugrube wird in der Grubensohle die **Bettung aus Verfüllmaterial** (200 mm stark) hergestellt: Einzelne Lagen von 100 mm Höhe werden eingebracht und stark verdichtet (Handstampfer 15 kg). Die Fläche muss exakt waagrecht plan sein.



Es ist bauseits sicherzustellen, dass die Behälter keinen höheren Lasten ausgesetzt werden!



Die Nutzung der Behälter ist nur zulässig auf überfahrbaren / beparkbaren Bereichen, auf denen PKW-, LKW-Verkehr mit niedriger Geschwindigkeit stattfindet!

- Der Tank und seine Einbauten sind auf **Unversehrtheit** zu prüfen.

- Das **Einsetzen des Erdtanks** ist so durchzuführen, dass dieser stoßfrei (z.B. mit Hilfe von Gurten oder Seilen) in die Grube eingebracht und vorsichtig auf die Sohlenbettung aufgesetzt wird. Es ist darauf zu achten, dass ggf. nur die dafür vorgesehenen Kranösen zur Befestigung oder zum Heben herangezogen werden. Das Anschlagen an hervorstehende Behälterteile (z.B. Stützen) oder sonstige Anbauteile ist nicht zulässig!
- Die **Abdeckung wird aufgesetzt** und ausgerichtet. Es dürfen nur Teleskopabdeckungen des Herstellers mit der Kennzeichnung, **belastbar bis 15kN - PKW oder belastbar bis 35kN - LKW (siehe Prägung im Deckel) verwendet werden.**
- Zur **Fixierung des Erdtanks** wird dieser bis zu einer Höhe von ca. 50 cm mit Wasser gefüllt.
- Die **Verfüllung/Verdichtung im unteren Grubenteil** erfolgt in 3 gleichen Arbeitsschritten dabei wird der Tank zu 1/3 mit Wasser gefüllt und von außen das Verfüllmaterial in gleicher Höhe eingebracht. Das Verfüllmaterial wird mit einem Handstampfer 15 kg verdichtet. **Maschinelles Verdichten und das Einschlämmen des Verfüllmaterials ist nicht zulässig!** Während des Verfüllens und Verdichtens ist ständig zu beobachten, ob am **Erdtank** Verformungen oder andere Anzeichen zu ungleichmäßiger Verdichtung sichtbar sind.
- Nach Verfüllung/Verdichtung des unteren Grubenteils werden die **Zulaufleitung und das Leerrohr** mit Gefälle (min. 1 %) zum Behälter sowie die **Ablaufleitung** mit Gefälle (min. 1 %, gleich oder stärker als beim Zulauf) vom Behälter weg verlegt. Die Ablaufleitung des Behälters kann an einen vorhandenen Kanal oder an eine nachgeschaltete Versickerung angeschlossen werden. Wird die Ablaufleitung an eine Versickerung angeschlossen, muss diese einen Abstand von mindestens 3 m zum Behälter aufweisen.
- **Ablaufleitung Atlantis Retentionszisterne:** der Anschluss der Ablaufleitung erfolgt bei dieser Ausstattungsvariante bereits während der Verfüllung/Verdichtung im unteren Grubenteil.
- Die **Abdeckung** wird auf die gewünschte Höhe geschoben und **provisorisch von innen mit den Transportschrauben fixiert.**
- Der Erdtank wird dann bis zur Unterkante der Anschlüsse mit **Wasser gefüllt.**
- Die weitere **Verfüllung/Verdichtung um und über dem Tank** sowie bis zum unteren Ring des Teleskopdoms erfolgt, wie beim unteren Grubenteil. Dabei ist zu beachten, dass die Anschlüsse spannungsfrei und festsitzen!
- **Seitlich um Die Abdeckung** wird eine mindestens 300 mm hohe Schottertragschicht (muss aus Kalksandstein 2/45 oder gleichwertigem Material bestehen) eingebracht und ebenfalls in Lagen zu 100 mm mit einem Handstampfer 15 kg (**kein Maschineneinsatz!**) durch drei Arbeitsgänge pro Lage verdichtet. Die Fläche der Schottertragschicht ist so vorzusehen, dass sie der Größe der Baugrubensohle entspricht. Die **provisorische Fixierung ist zu entfernen**, wenn der Teleskopdom durch die verdichtete Verfüllung fixiert ist!
- Ergänzend zur Schottertragschicht wird **unterhalb des Rahmens der Abdeckung** eine ca. 150 mm hohe Unterfütterung aus Trockenmörtel (Fertigmischung aus dem Baumarkt) aufgebracht. Diese Schicht muss umlaufend min. 200 mm breit sein und ist direkt am Teleskopdom auszuführen. **Entkopplung *1 Abbildung5**
- **Über der Schottertragschicht** wird eine ca. 100 mm hohe Schicht aus Verfüllmaterial aufgebracht.

- Die **Restverfüllung** kann durch Pflastern, Mutterboden oder Aushub erfolgen (nicht bindig, lehm- oder tonhaltig). Empfohlen wird das Anbringen von Rasengittern bei befahrenen Flächen.
- Der Behälter **muss beim Aufbringen von Pflastersteinen bis Anfang Domschacht mit Wasser befüllt sein!** Der Zu-, Ablauf und das Versorgungsrohr / Leerrohr sind hierfür bis zum Abschluss der Baumaßnahmen zu verschließen.



Für das Aufbringen von Pflastersteinen, dürfen zur Verdichtung nur handelsübliche Flächenrüttler bis max. 60kg verwendet werden! Größere, oder als Hopser bezeichnete Geräte sind nicht zulässig!



Beim Einbau einer befahrbaren Variante ist immer auf die Entkopplung *1 des Schachtaufsatzes vom Tank zu achten! Fahrzeuglasten dürfen unter keinen Umständen direkt auf den Behälter übertragen werden! Die Elemente der Schachtverlängerung dürfen nicht miteinander verschraubt werden!



Der Einbau unter beparkbaren Flächen ist in Verbindung mit dem Teleskop-Dom 95.0050.0072 möglich. Bei Überbauung mit einem Carport oder Ähnlichem sind die Pfostenfundamente außerhalb der Zisternenbaugrube zu setzen.

In ==> Abbildung 5 sind die verschiedenen Schichten am Beispiel eines Atlantis 4000 L Erdtanks dargestellt.

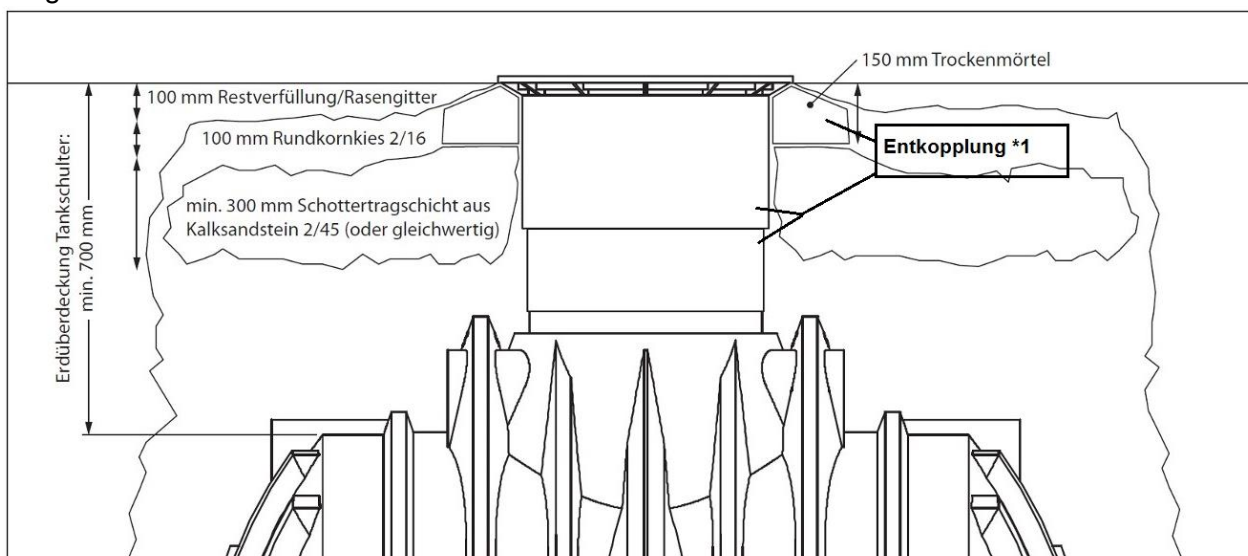


Abbildung 5: Bauseitige Herstellung eines befahrbaren Überbaus mit Teleskopdom oder Teleskopsegmentes



Die Erdüberdeckung (bezogen auf die Tankschulter) muss mindestens 700 mm betragen! Die seitliche Bettung wird mit Rundkornkies 2 -16mm ausgeführt. Es werden Lagen von 100 mm eingebracht und mit Handstampfer (15 kg) in drei Arbeitsgängen pro Lage verdichtet! Maschinelles Verdichten ist nicht zulässig!

Entkopplung *1 – die provisorische Fixierung ist zu lösen und darauf zu achten, dass der untere Domteil vom Oberen getrennt ist.

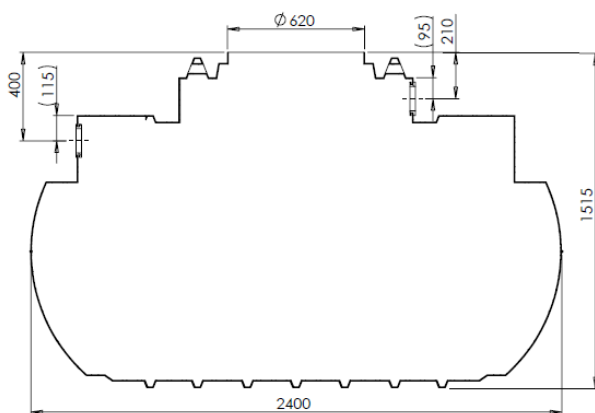
6. Wartung und Reinigung

Die regelmäßige Inspektion und Wartung sichert eine erhöhte Funktionssicherheit und Nutzungsdauer ihres Regenwassererdtkanks. Die Reinigung des Erdtanks und auch der Filtereinsätze sollte in regelmäßigen Abständen erfolgen. Die Häufigkeit der Wartungsintervalle liegt in der Notwendigkeit der örtlichen Gegebenheiten und im Ermessen des Betreibers.

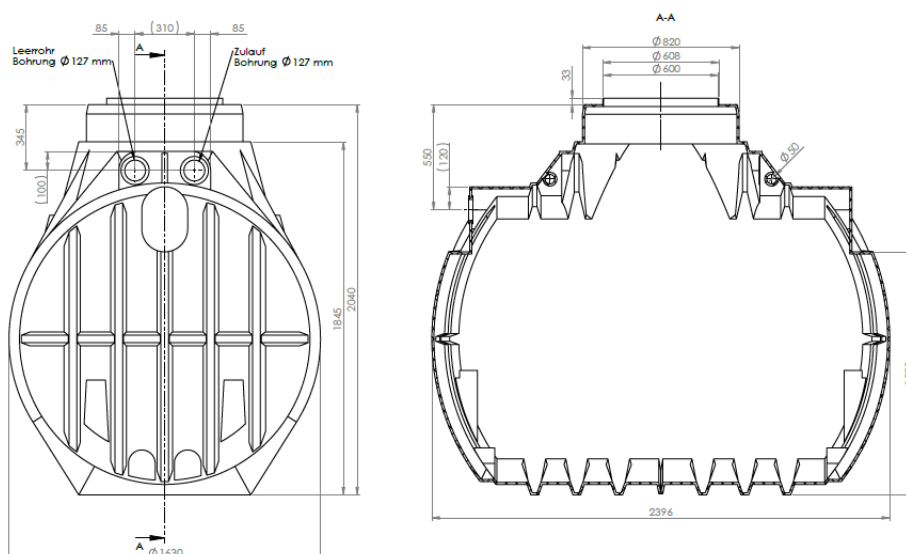
Für die Kunststoffabdeckungen gilt: Bei Bedarf Sandfangrinne und Schraubbuchsen reinigen, Schrauben und Buchsen fetten. Abdeckungen regelmäßig auf sicheren / kindersicheren Sitz prüfen.

7. Positionen für Zulauf-, Ablauf und Versorgungsrohrbohrung

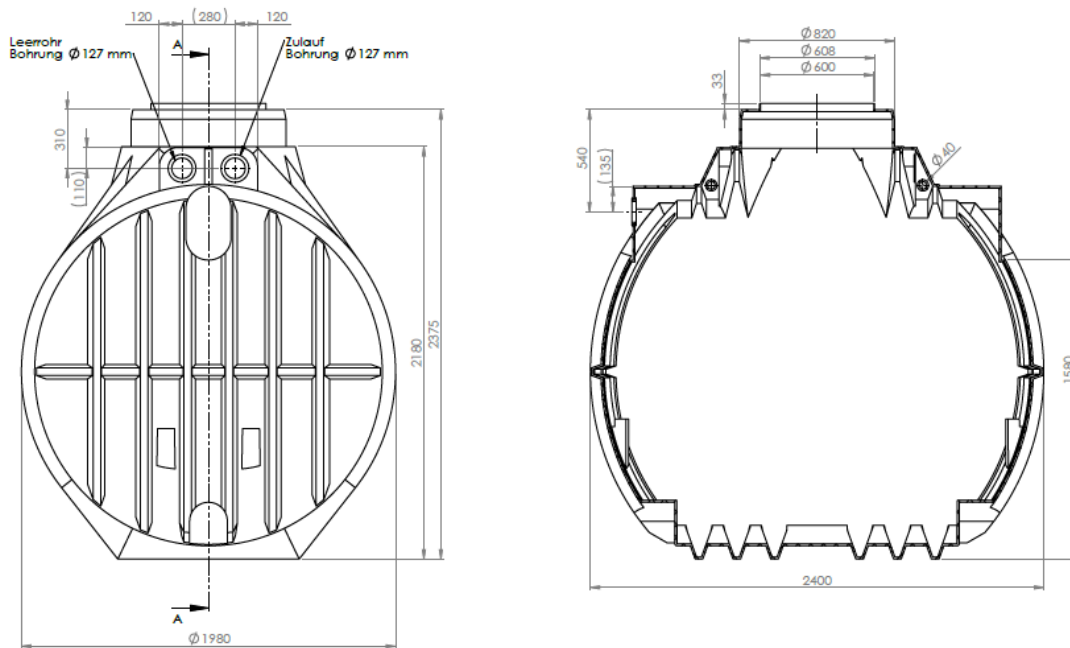
7.1 Atlantis 2.200 L (werksseitig gesetzte Bohrungen)



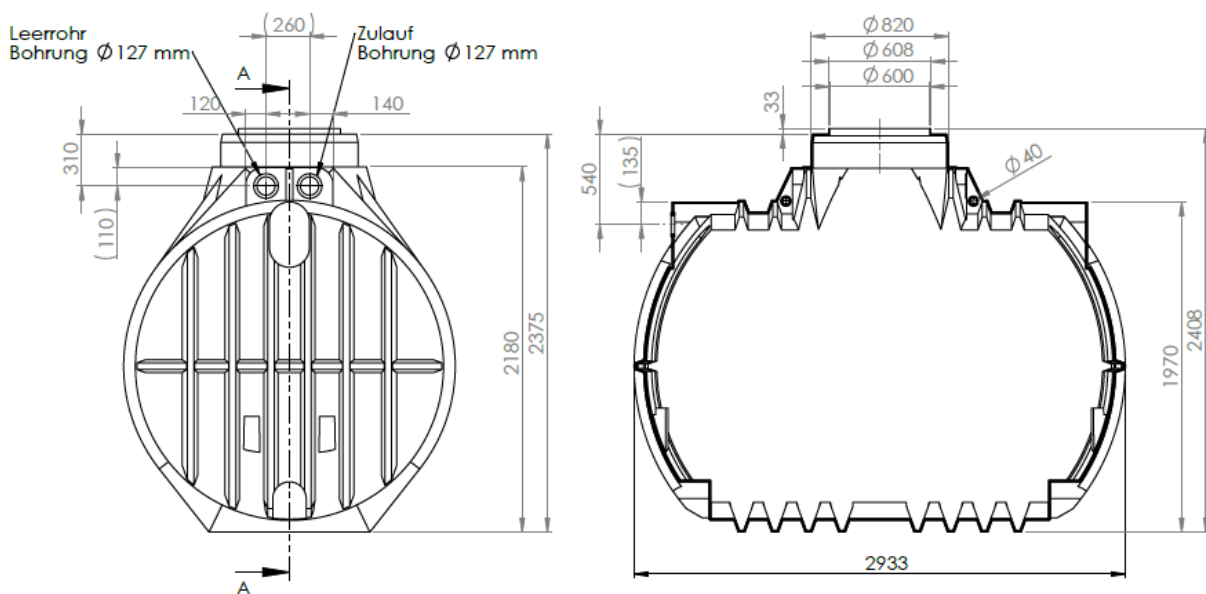
7.2 Atlantis 4.000 L (werksseitig gesetzte Bohrungen)



7.3 Atlantis 5.300 L (werksseitig gesetzte Bohrungen)



7.4 Atlantis 7.000 L (werksseitig gesetzte Bohrungen)



7.5 Positionen für Zu-, Ablauf- und Versorgungsrohr bei vormontierten Filtervarianten

Tabelle 5.

Varianten		Maße	
Bezeichnung	Höhe Zulauf von Rohrmitte bis Behälteroberkante ohne Abdeckung	Höhe Leerrohr von Rohrmitte bis Behälteroberkante ohne Abdeckung	Höhe Ablauf von Rohrmitte bis Behälteroberkante ohne Abdeckung
Atlantis 2200			
35.2000.0020	210 mm	210 mm	400 mm
Atlantis 4000			
35.4001.0020	345 mm	345 mm	550 mm
35.4001.0022	378 mm	378 mm	550 mm
35.4001.0070	345 mm	345 mm	1346 mm
35.4001.0080	305 mm Beidseitig	345 mm	640 mm
Atlantis 5300			
35.5301.0020	310 mm	310 mm	540 mm
35.5301.0022	310 mm	310 mm	540 mm
35.5301.0031	285 mm	285 mm	335 mm Gegenüber Zulauf
35.5301.0070	310 mm	310 mm	1261 mm
35.5301.0071	310 mm	310 mm	1497 mm
35.5301.0080	310 mm Beidseitig	310 mm	650 mm
Atlantis 7000			
35.7001.0020	310 mm	310 mm	540 mm
35.7001.0022	310 mm	310 mm	540 mm
35.7001.0031	285 mm	285 mm	335 mm Gegenüber Zulauf
35.7001.0070	310 mm	310 mm	1240 mm
35.7001.0071	310 mm	310 mm	1534 mm
35.7001.0072	310 mm	310 mm	1700 mm
35.7001.0080	310 mm Beidseitig	310 mm	650 mm

- Die Positionen der Zu-, Ablauf- und Leerrohre entnehmen Sie bitte der jeweiligen Zeichnung
- Alle Anschlüsse sind auf das Maß DN 100/110 ausgelegt