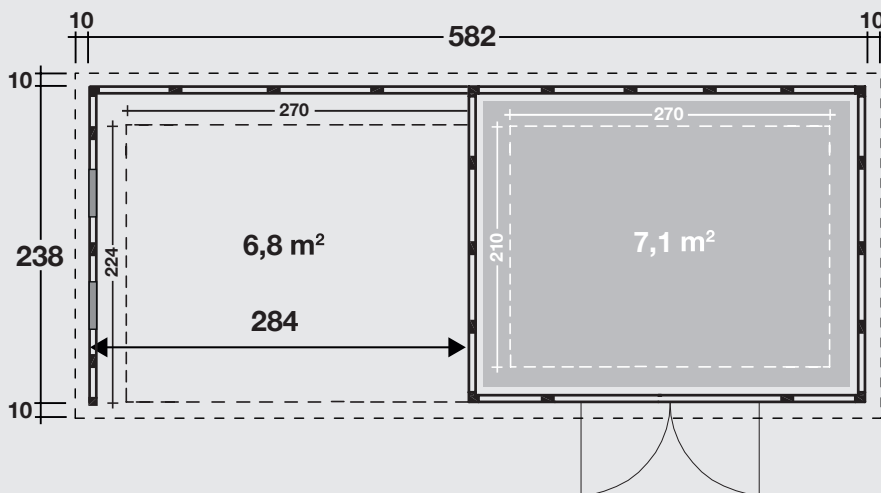


Art.-Nr. 440 816, 440 817, 440 818



Projet numéro / Project nummer / Project number / Projekt Nummer :

QC-numéro / QC-nummer / QC-number / QC-Nummer :

Couleur / Kleur / Colour / Farbe:

- Blanc, Wit, White, Weiß
- Gris clair, Licht grijs, Light grey, Lichtgrau
- Anthracite, Antraciet, Anthracite, Granitgrau
- Granulé, StoneCoat, StoneCoat, Dekorputz

Zubehör:

- Fußboden
- Innenwand: Innenwandpaket während des Hausaufbaus montieren. Nicht im Nachhinein montierbar!
- Lochblech
- Bodenschwelle / Rampe

**DONNÉES TECHNIQUES /
INSTRUCTIONS DE MONTAGE**
**TECHNISCHE GEGEVENS /
MONTAGE HANDLEIDING**
**TECHNICAL DATA /
ASSEMBLY INSTRUCTIONS**
**TECHNISCHE DATEN /
MONTAGEANLEITUNG**



FINNHAUS
WOLFF

Nous vous invitons à lire attentivement le présent mode d'emploi.
 Vous y trouverez les caractéristiques techniques ainsi que toutes les informations utiles en vue d'un fonctionnement correct.
 Les données techniques figurant dans cette publication peuvent être modifiées à tout moment et sans avis préalable et ce,
 pour des raisons techniques ou commerciales..

Wij nodigen u uit deze handleiding aandachtig te lezen.
 Ze omvat de technische eigenschappen en alle nuttige informatie voor een correcte werking.
 De technische gegevens in deze publicatie kunnen om technische of commerciële redenen op elk moment en zonder
 voorafgaande kennisgeving worden gewijzigd.

Please read this manual carefully.
 It contains the technical properties and all the information required for correct operation.
 The technical data in this publication is subject to change for technical and/or commercial reasons at any time and without notice.

Bitte lesen Sie diese Anleitung sorgfältig durch.
 Sie enthält die technischen Eigenschaften und alle Informationen, die für einen korrekten Betrieb erforderlich sind.
 Die in dieser Publikation enthaltenen technischen Daten können jederzeit ohne Vorankündigung aus technischen oder
 kommerziellen Gründen geändert werden.



Lisez bien l'ensemble du mode d'emploi avant de commencer à réaliser des travaux.

Lees de volledige handleiding voordat u begint met de werken uit te voeren.

Read the entire manual before you start working.

Lesen Sie vor Arbeitsbeginn die gesamte Anleitung.



L'utilisation de gants est obligatoire.

Het gebruik van handschoenen is verplicht.

The use of gloves is mandatory.

Das Tragen von Handschuhen ist Pflicht.



L'utilisation de lunettes de protection est obligatoire.

Het gebruik van een veiligheidsbril is verplicht.

The use of safety glasses is mandatory.

Das Tragen einer Sicherheitsbrille ist Pflicht.



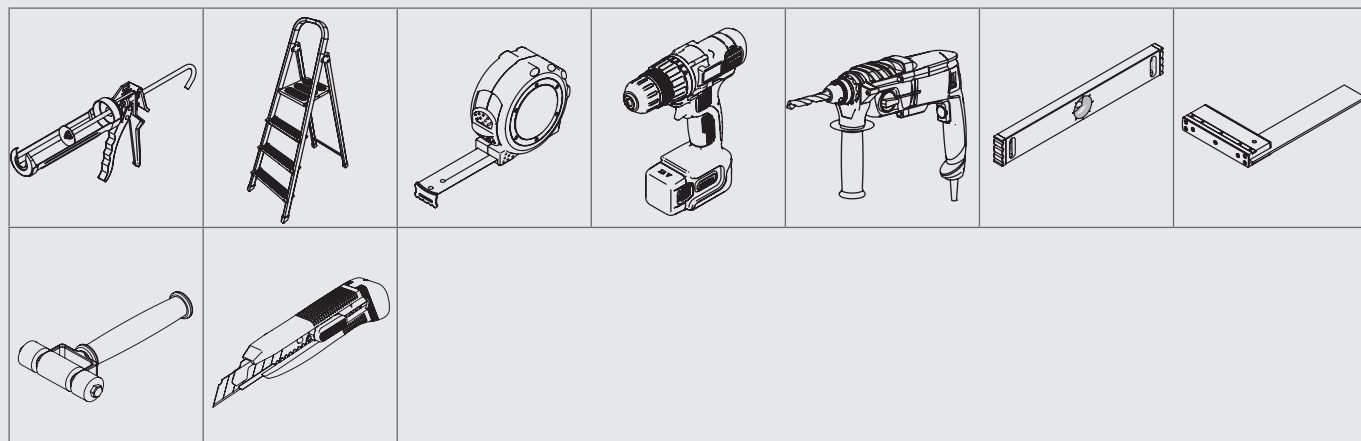
L'utilisation d'un casque de protection est obligatoire.

Het gebruik van een veiligheidshelm is verplicht.

The use of a hard hat is mandatory.

Das Tragen eines Sicherheitshelms ist Pflicht.

Liste d'outils / Gereedschappenlijst / Tools List / Werkzeugliste

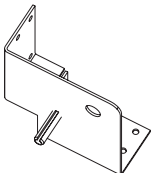
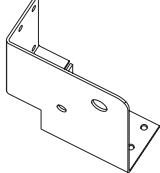
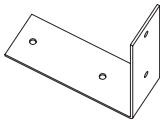
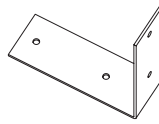
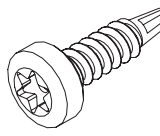
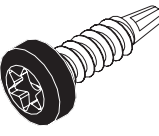
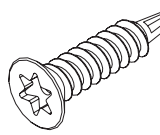
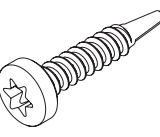
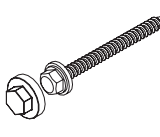
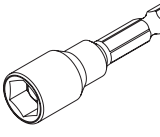
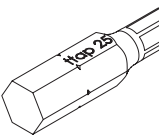
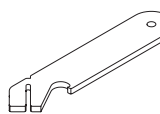


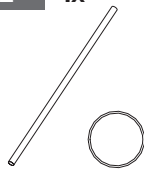

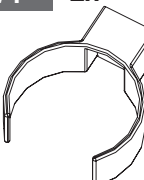
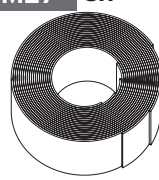
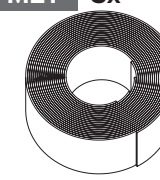

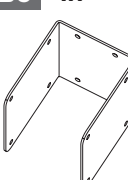
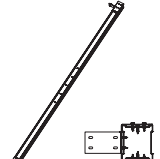
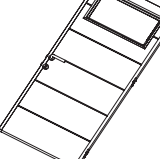
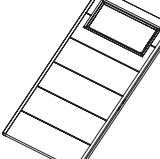
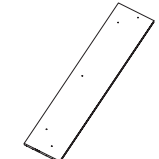
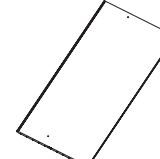
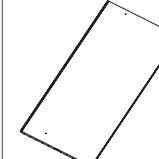
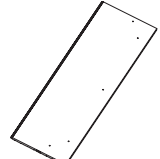
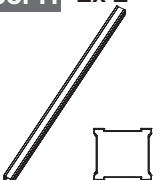
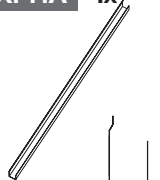
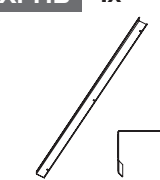
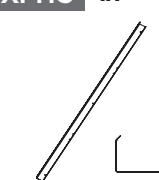
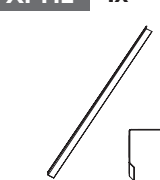
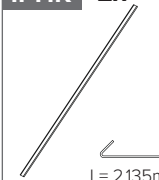
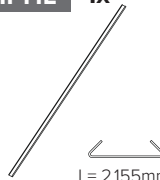


Liste des composants / Stukslijst / Partslist / Teileliste

A27 2x 	A21 3x 	AD27 1x 	B6 33x 	F6 10x 	FA6 1x 	FPH1 1x
FPH2 2x 	FTPPH 1x 	HA6 4x L= 2080mm 	HPH 1x L= 2064mm 	FD18 1x 	UD18 1x 	KT18 1x
K6R 1x 	K6LD 1x 	K6S 6x 	J27R 1x 	J27 2x 	J21 3x 	J21S 3x
JDA27 2x 	JD27 1x 	Z27A 1x 	Z21B 1x 	Z27C1 1x 	Z27C2 1x 	Z21D 1x
AB-5 6x 	ZAPHL 1x 	ZAV 1x 	ZC1PHL 1x 	ZC2PHL 1x 	ZCVL 1x 	DA045 12x
DA27 18x 	DA21 22x 	DAVL21 1x 	DAVR21 1x 	DI045 12x 	DI21 10x 	DI27 6x
DIVR21 1x 	DIVL21 1x 	X27A 1x 	X21B 1x 	X27C 1x 	X21D 1x 	IG 2x L= 2.090mm
IK 2x L= 2.070mm 	TP3024 4x 	BF21 9x 	PP21 1x 	OS18 1x 		

option / optie / option / Option

Liste des composants / Stukslijst / Partslist / Teileliste

CP01 3x 	CP02 8x 	CP03 3x 	CP05 13x 	SD18 700x 	SD18BL 40x 	SD16D 18x 
SD25 2x 	BZ 16x 	TOOL1 1x 	TOOL2 2x 	TOOL3 1x 	RK1 ● 1x RK2 ● RK3 ● 	W1 1x 
W2 1x 	W3 1x 	W4 2x 	M27 3x 	M21 3x 	DK 1x 	SPB6 4x 
SSP 1x 	DR 1x 	DL 1x 	3024PH-5 1x 	3024PH-2 3x 	3024PH-6 1x 	3024PH-7 1x 
S6PH 2x 2 	XPHA 1x 	XPHB 1x 	XPHC 1x 	XPHL 1x 	IPHK 2x  L= 2.135mm	IPHL 1x  L= 2.155mm



FINNHAUS
WOLFF



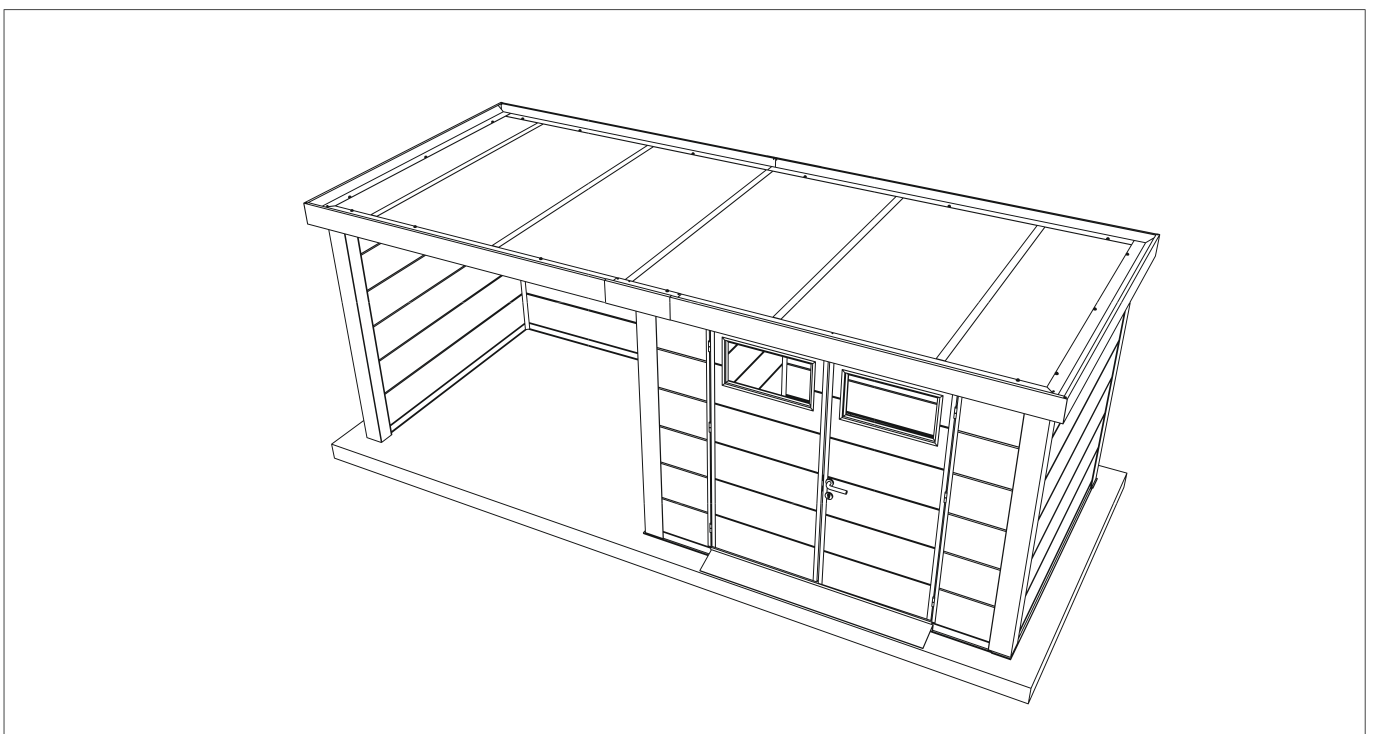
Fundament

- Le sol doit être plat et de niveau. Le sol doit être réalisé pour permettre une fixation adéquate de l'abris de jardin.
- De vloer moet vlak en waterpas zijn. De vloer moet gemaakt worden zodat de bevestiging van het tuinhuis wel mogelijk is.
- The floor must be flat and level. The floor must be made in such a way that it is possible to fix the garden house.
- Der Auauort muss eine flache , geschlossene und in Waage liegende Bodenplatte aufzeigen. Die Bodenplatte muss so beschaffen sein, das eine mechanische Befestigung von dem Eleganto erfolgen kann.

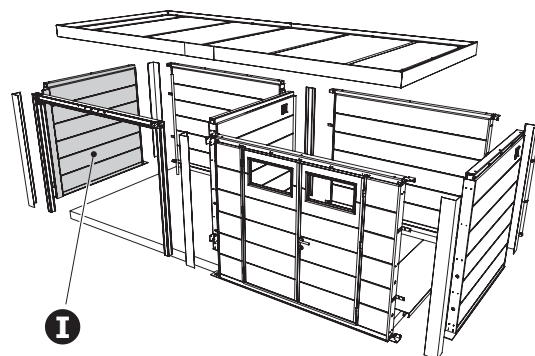
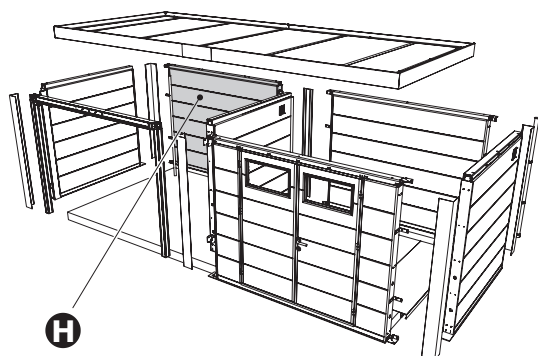
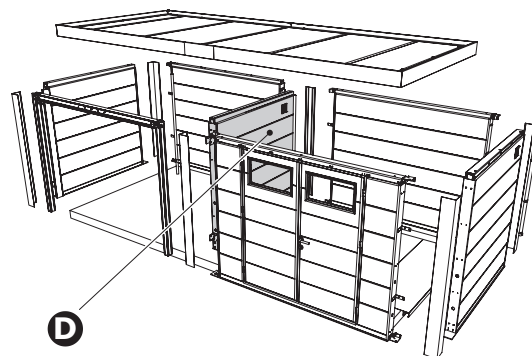
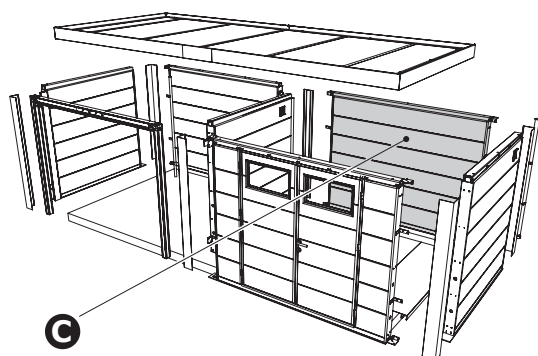
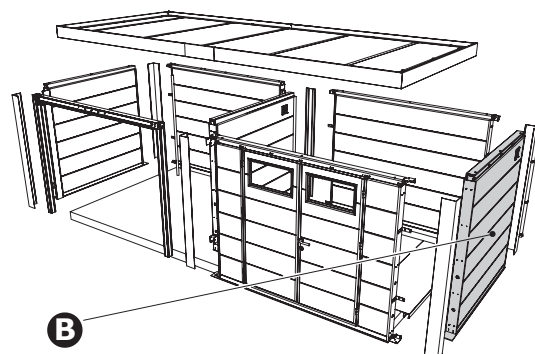
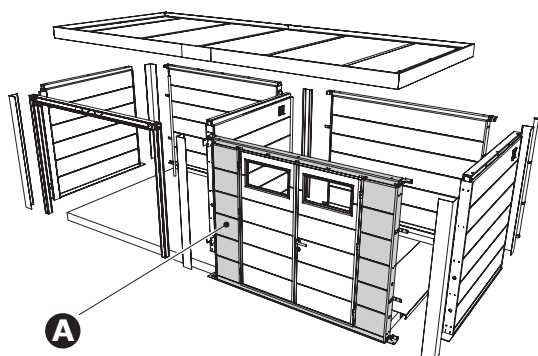
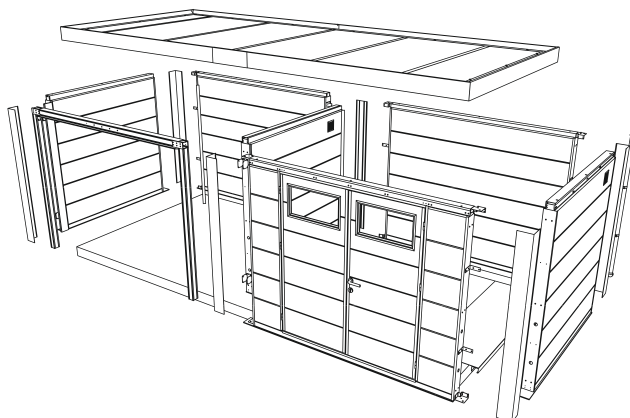
PS

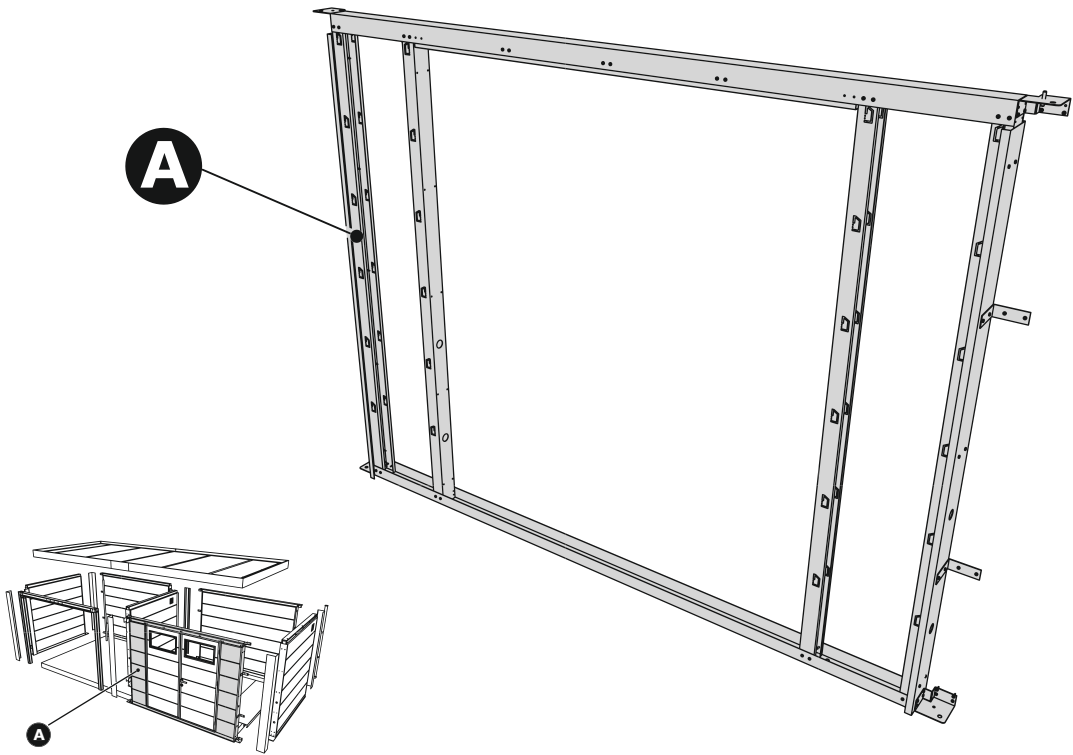
- L'abris de jardin doit être centrée sur la dalle de béton.
- Het tuinhuis moet gecentreerd geplaatst worden op het fundament.
- The garden house must be centered on the foundation.
- Das Gartenhaus muss auf dem Fundament zentriert sein.

Tous les éléments / Alle elementen / All elements / Alle Elemente

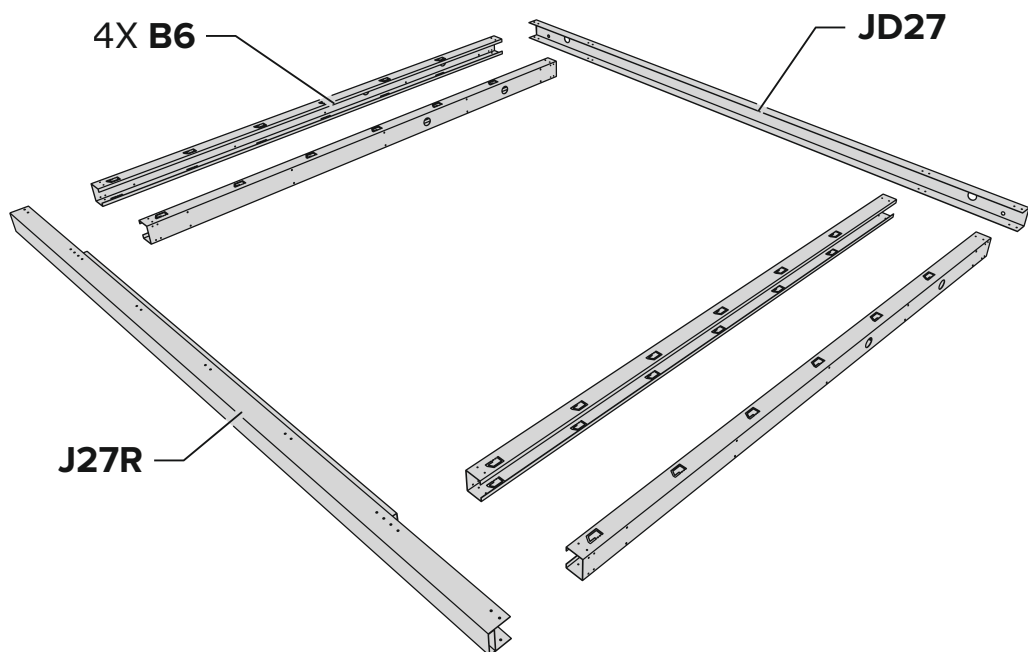


Composition / Compositie / Composition / Zusammensetzung



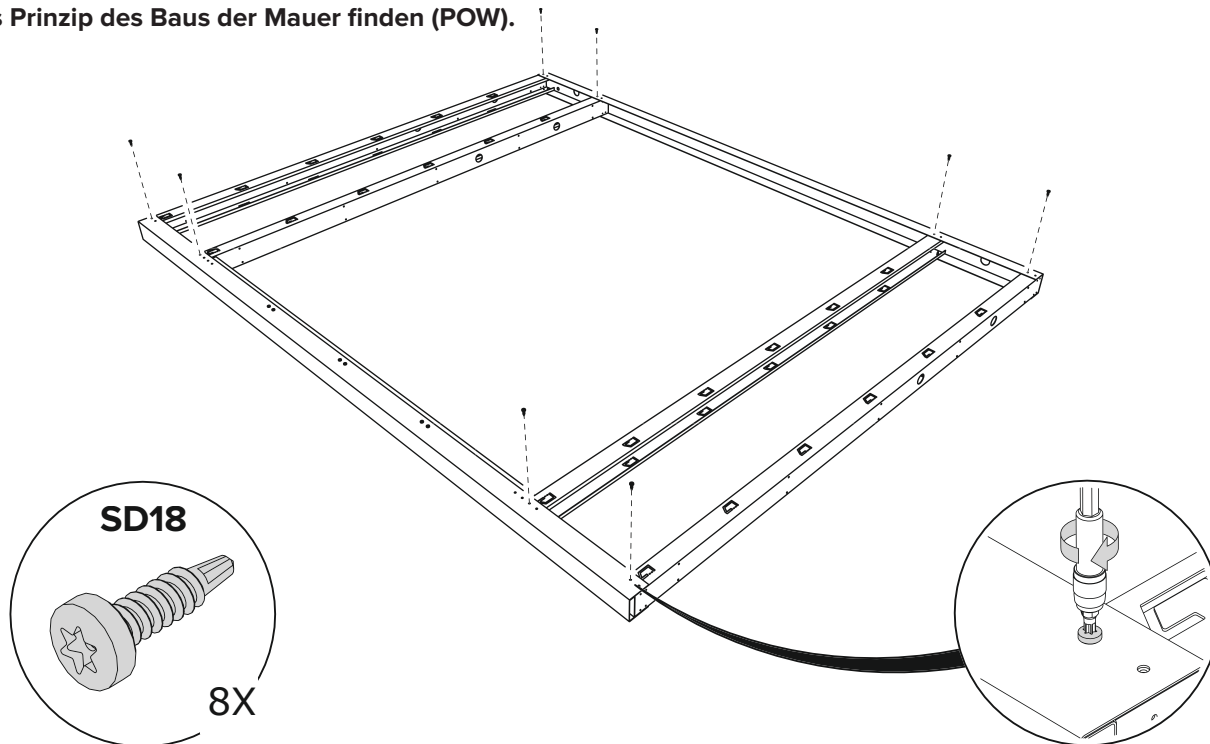


A Paroi / Wand / Wall / Wand



A Paroi / Wand / Wall / Wand

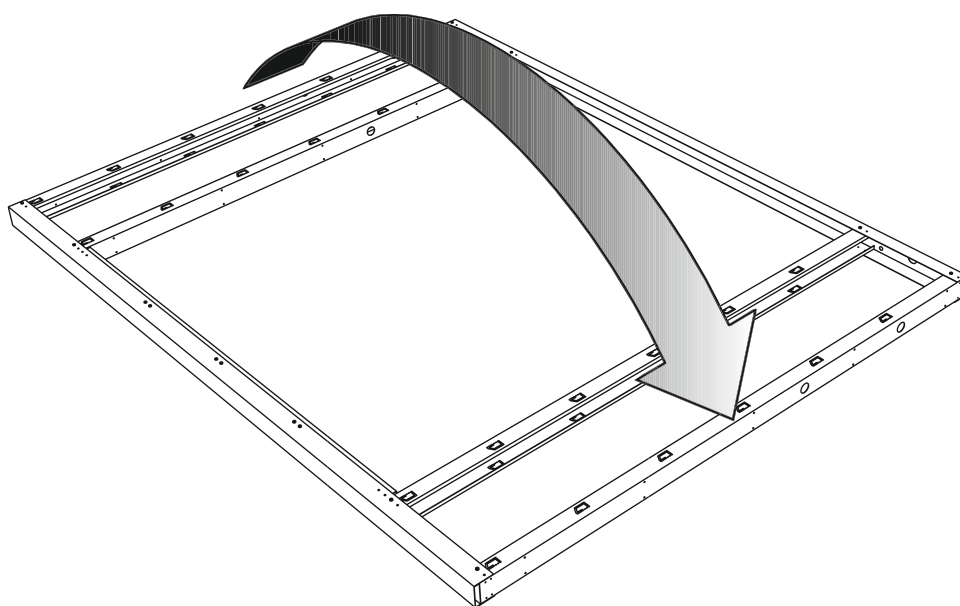
Le principe de la construction du mur (POW).
Het principe van de opbouw van de wand (POW).
The principle of building the wall (POW).
Das Prinzip des Baus der Mauer finden (POW).



A Paroi / Wand / Wall / Wand

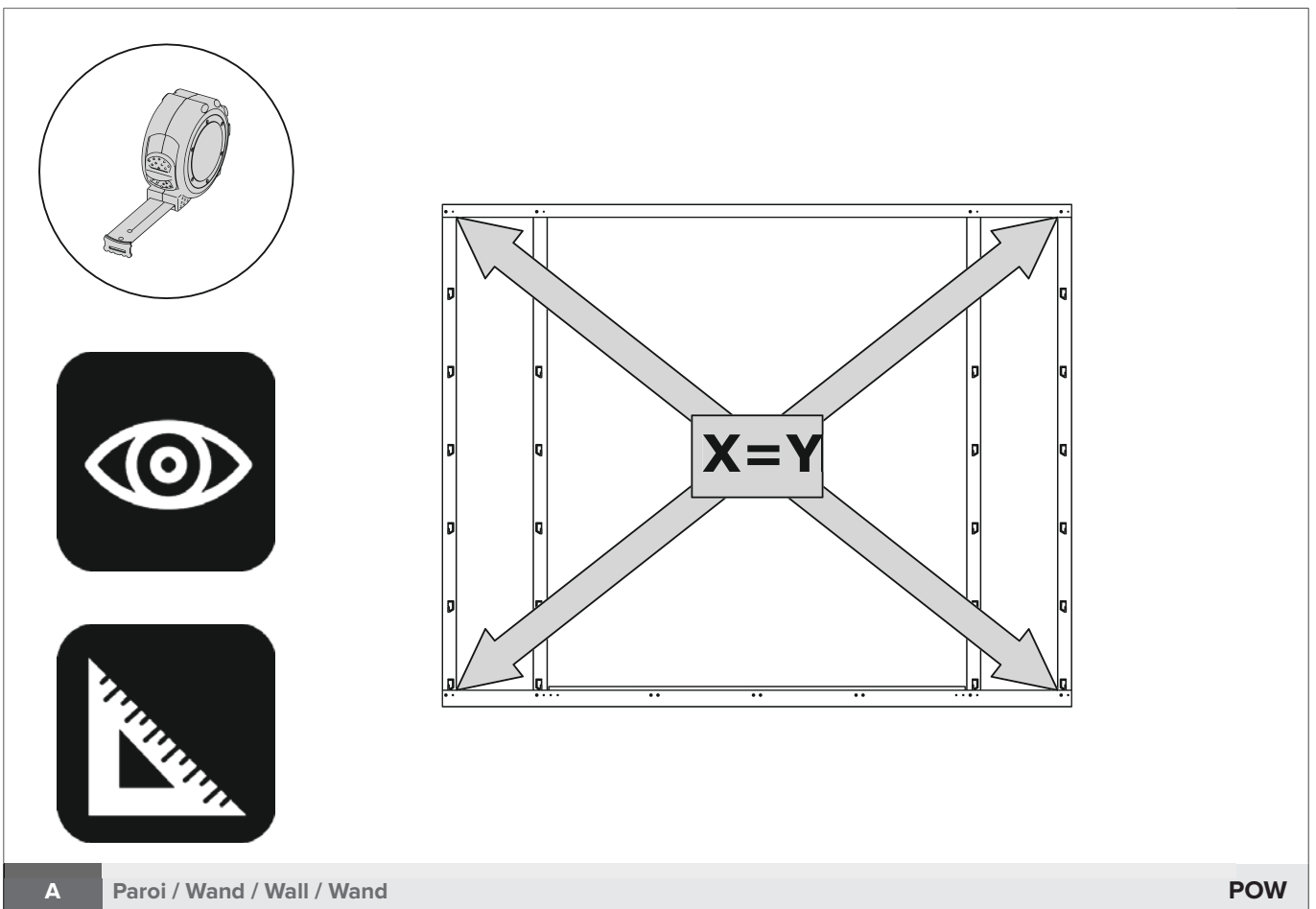
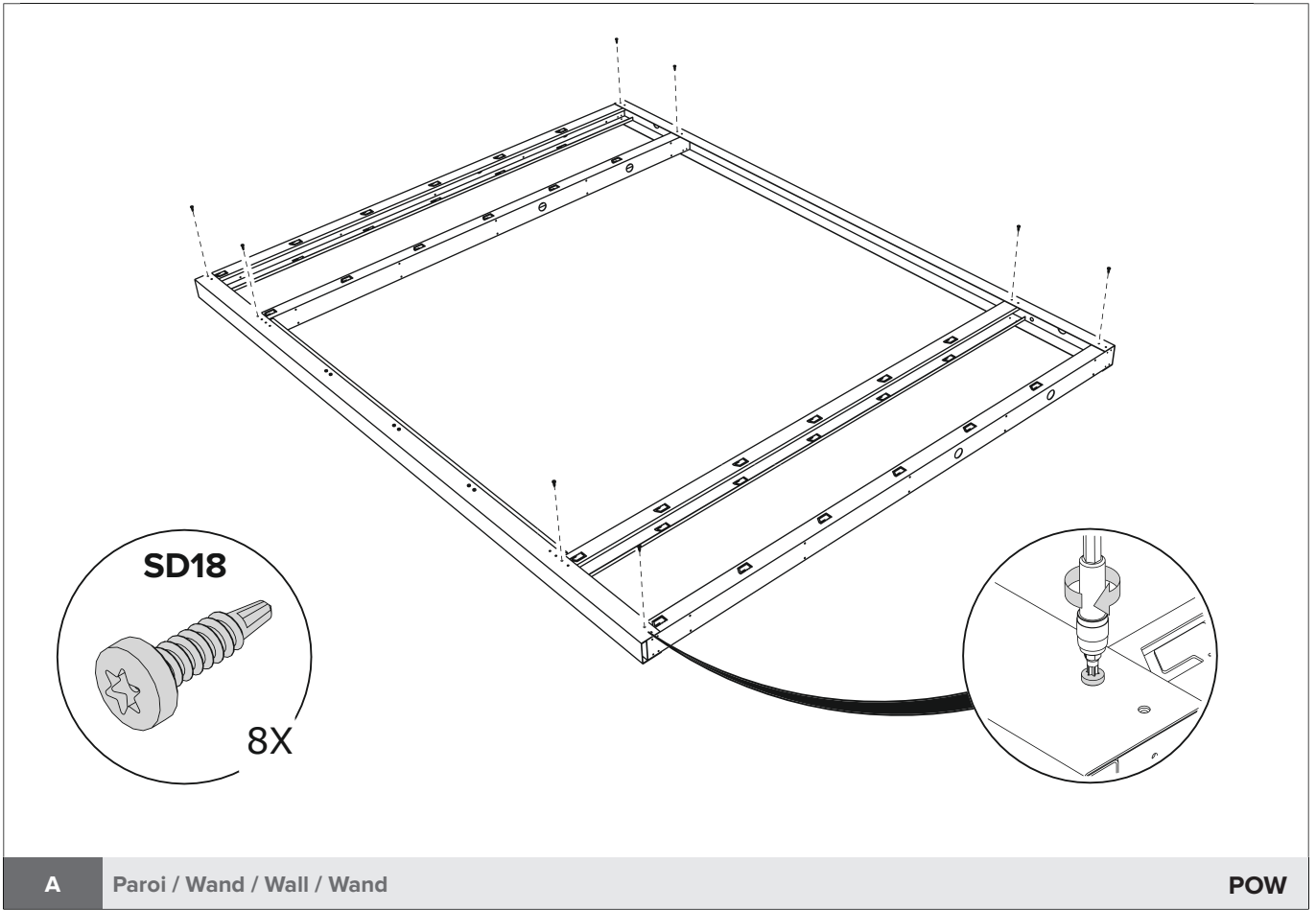
POW

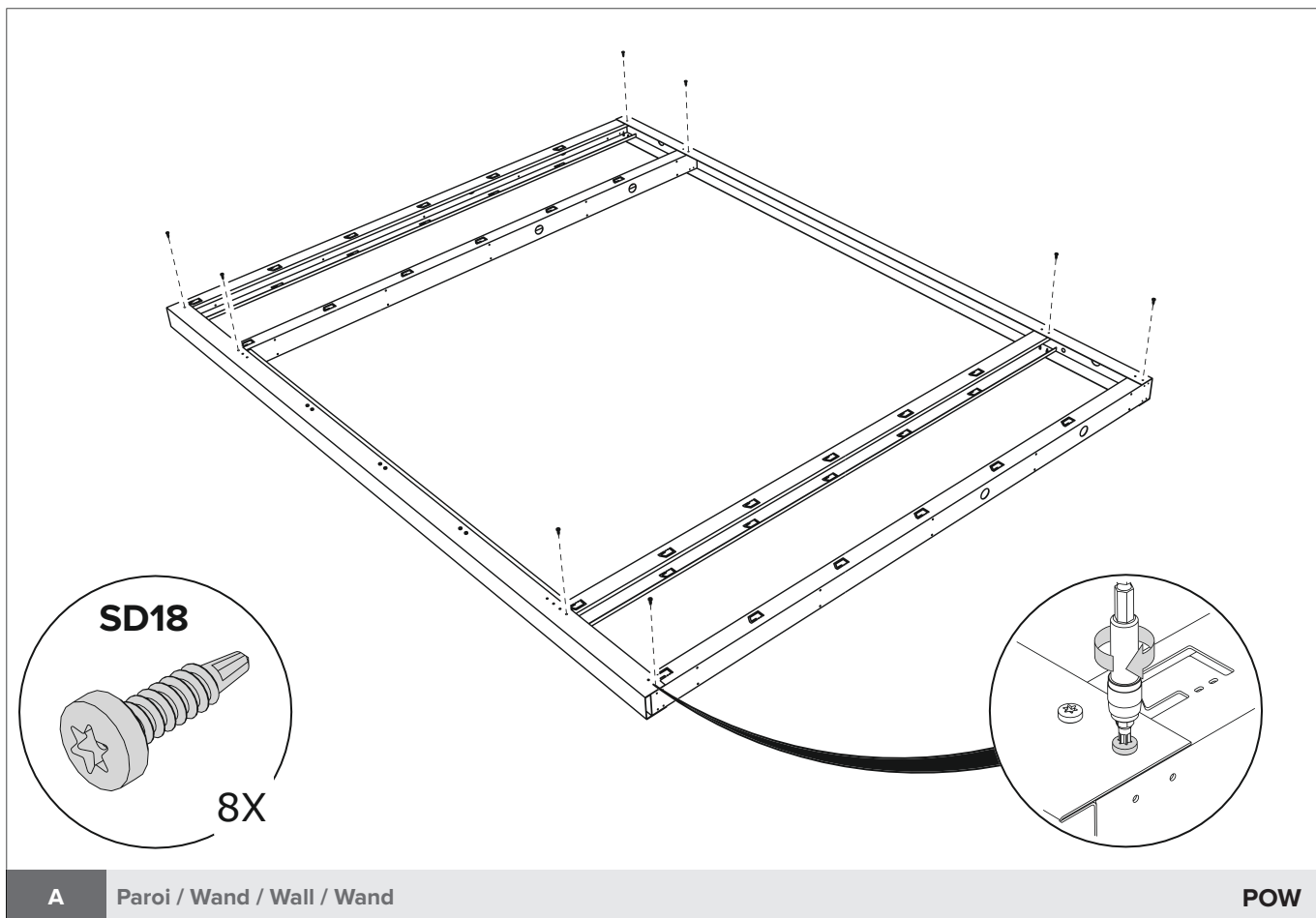
Tourner encadrement / Kader omdraaien / Turn Frame / Rahmen umdrehen



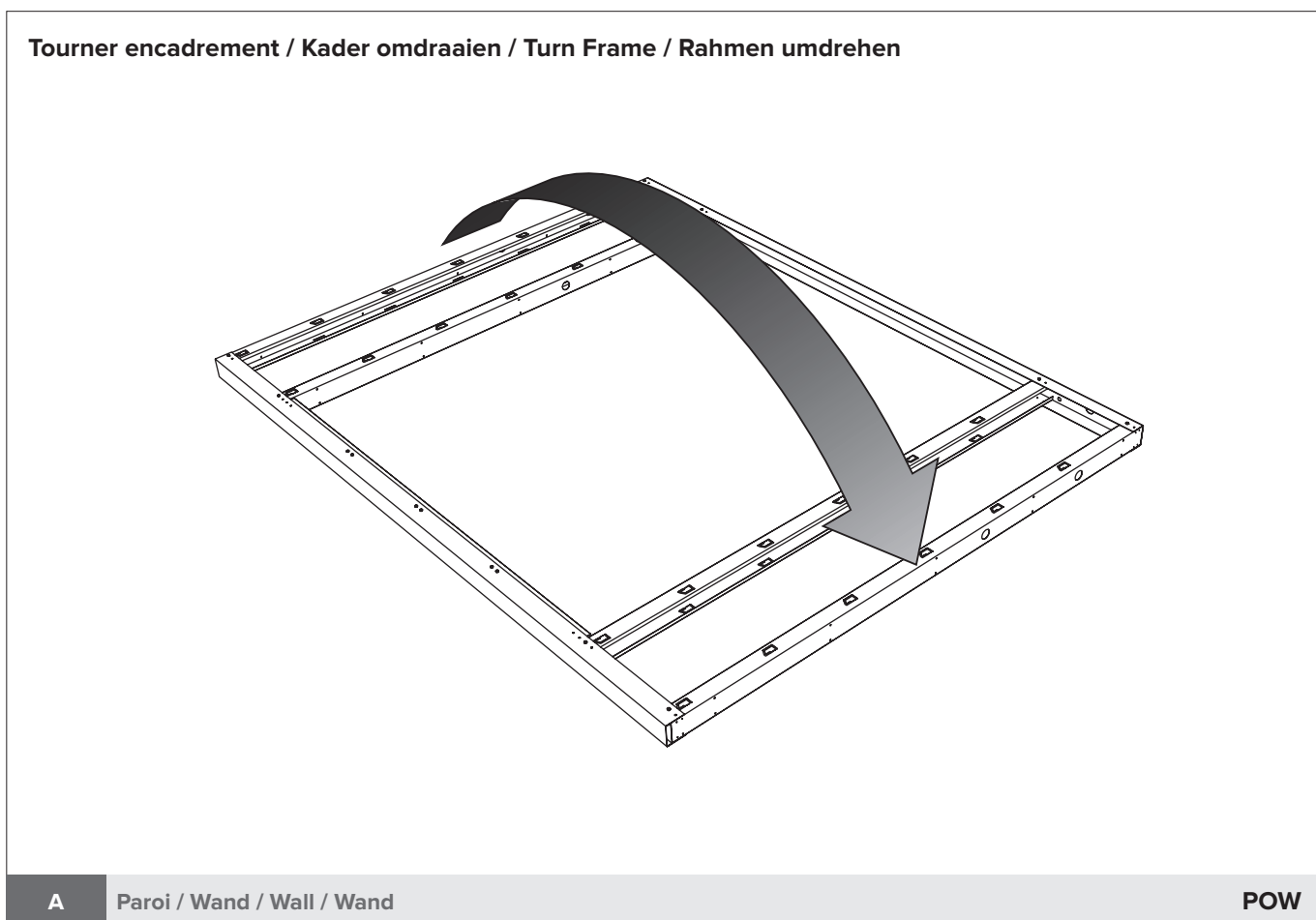
A Paroi / Wand / Wall / Wand

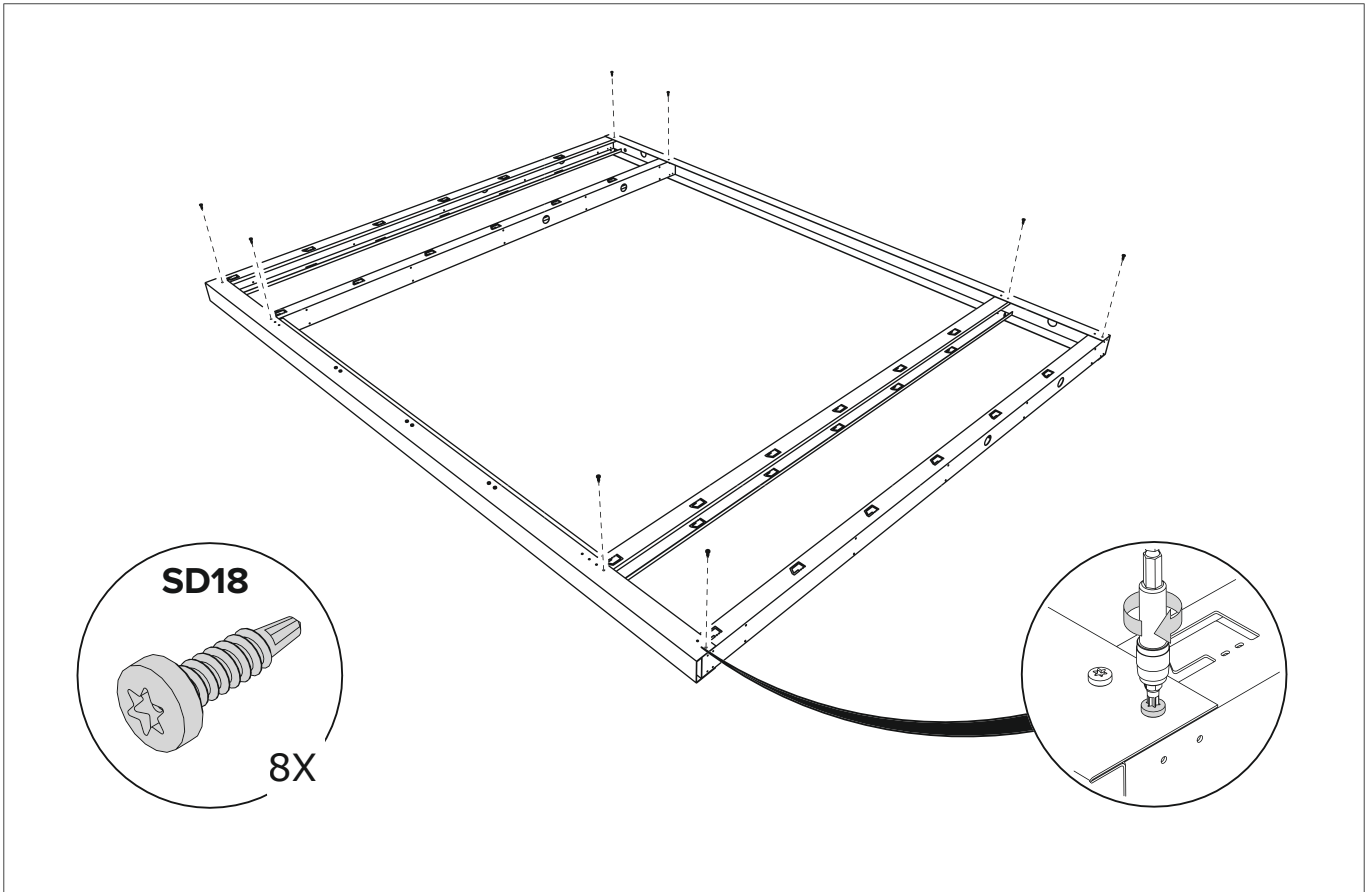
POW



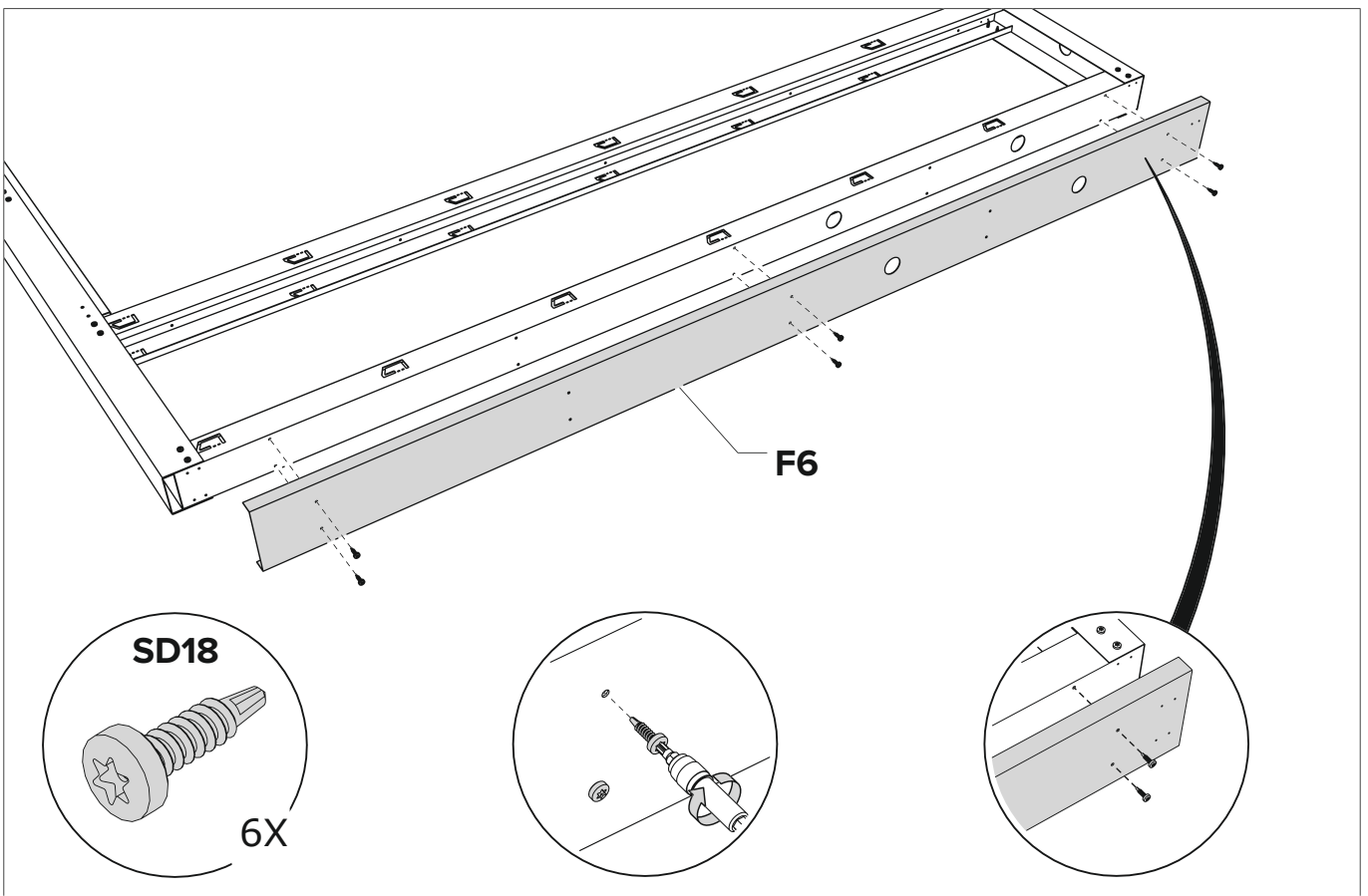


Tourner encadrement / Kader omdraaien / Turn Frame / Rahmen umdrehen

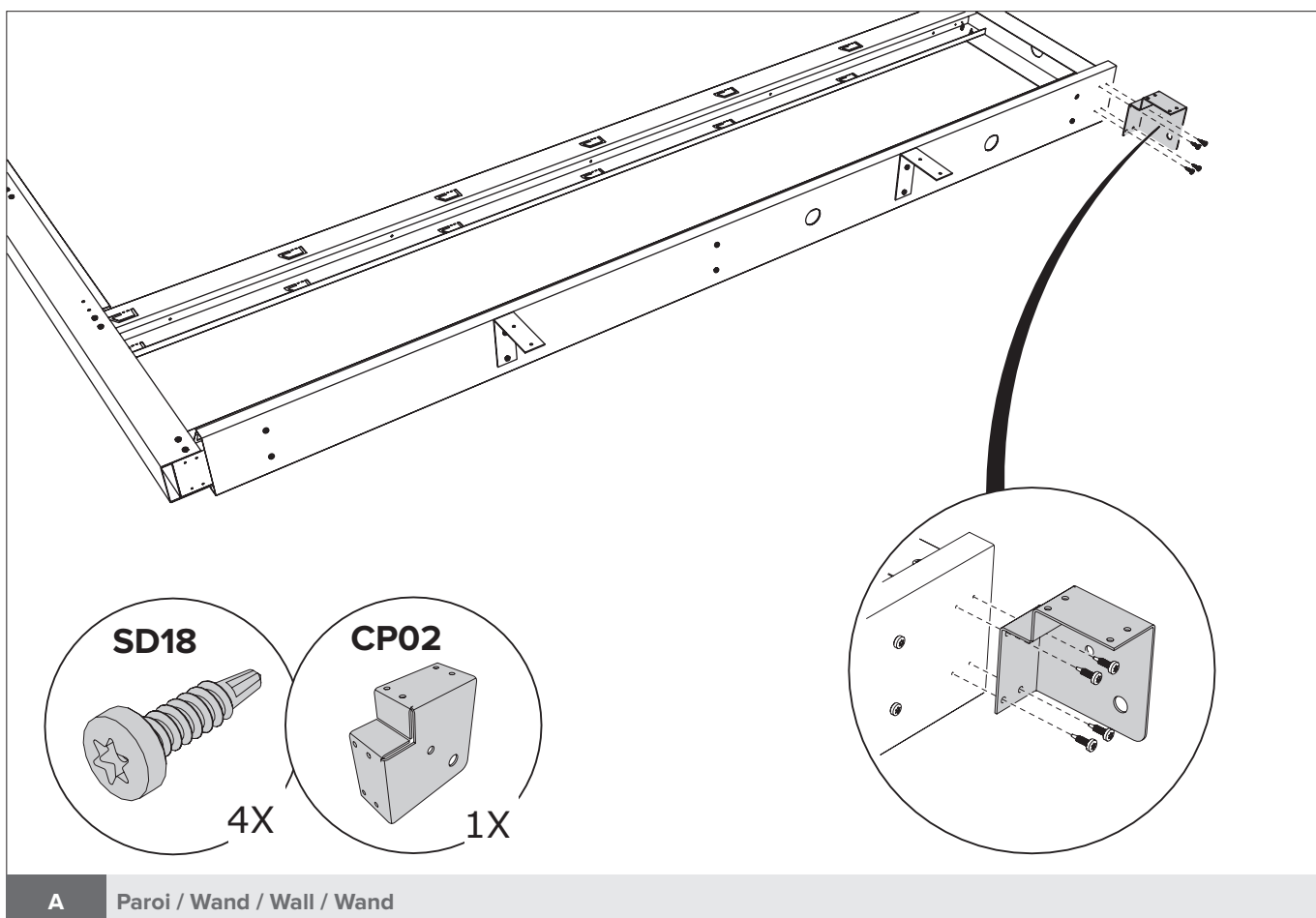
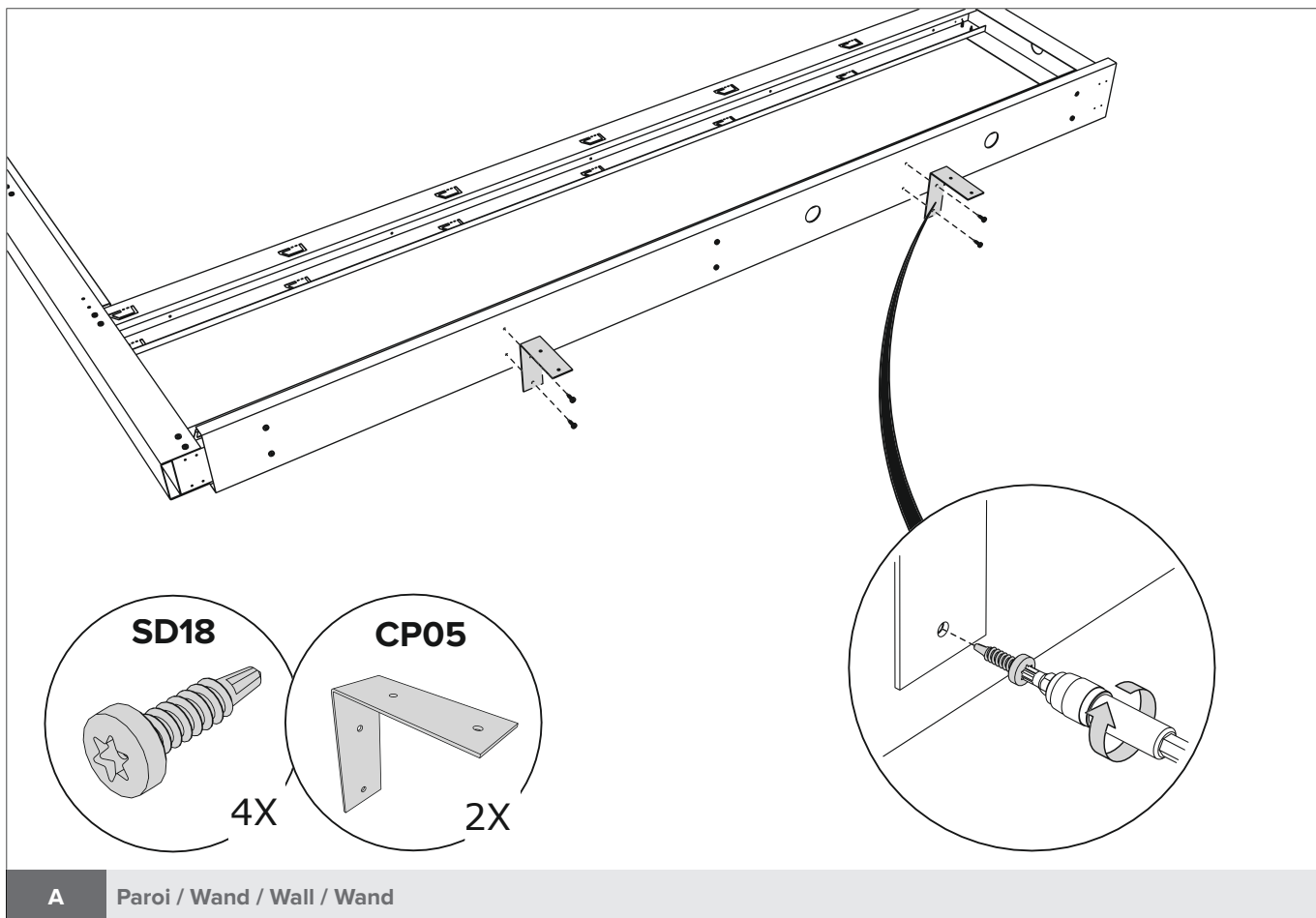


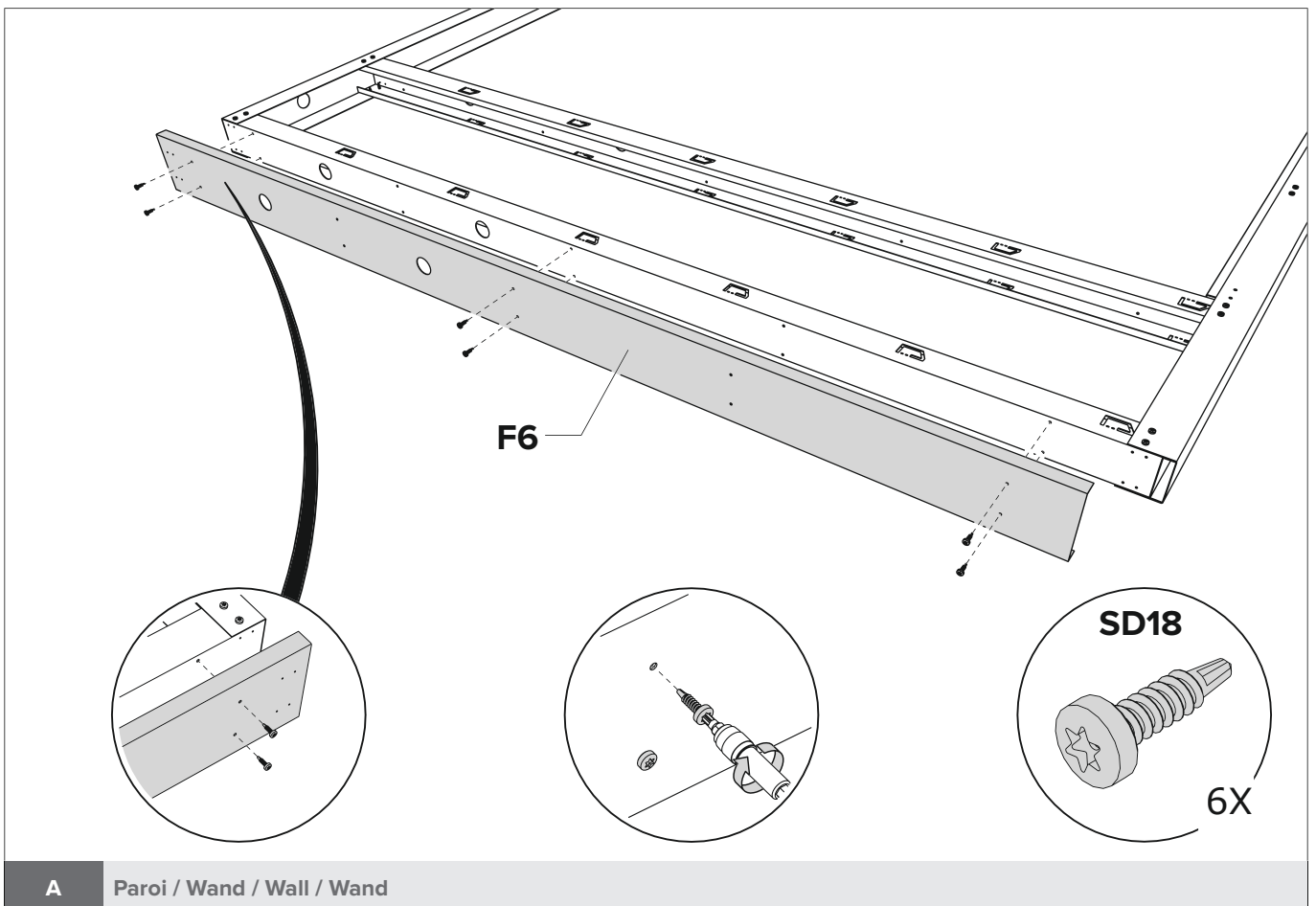
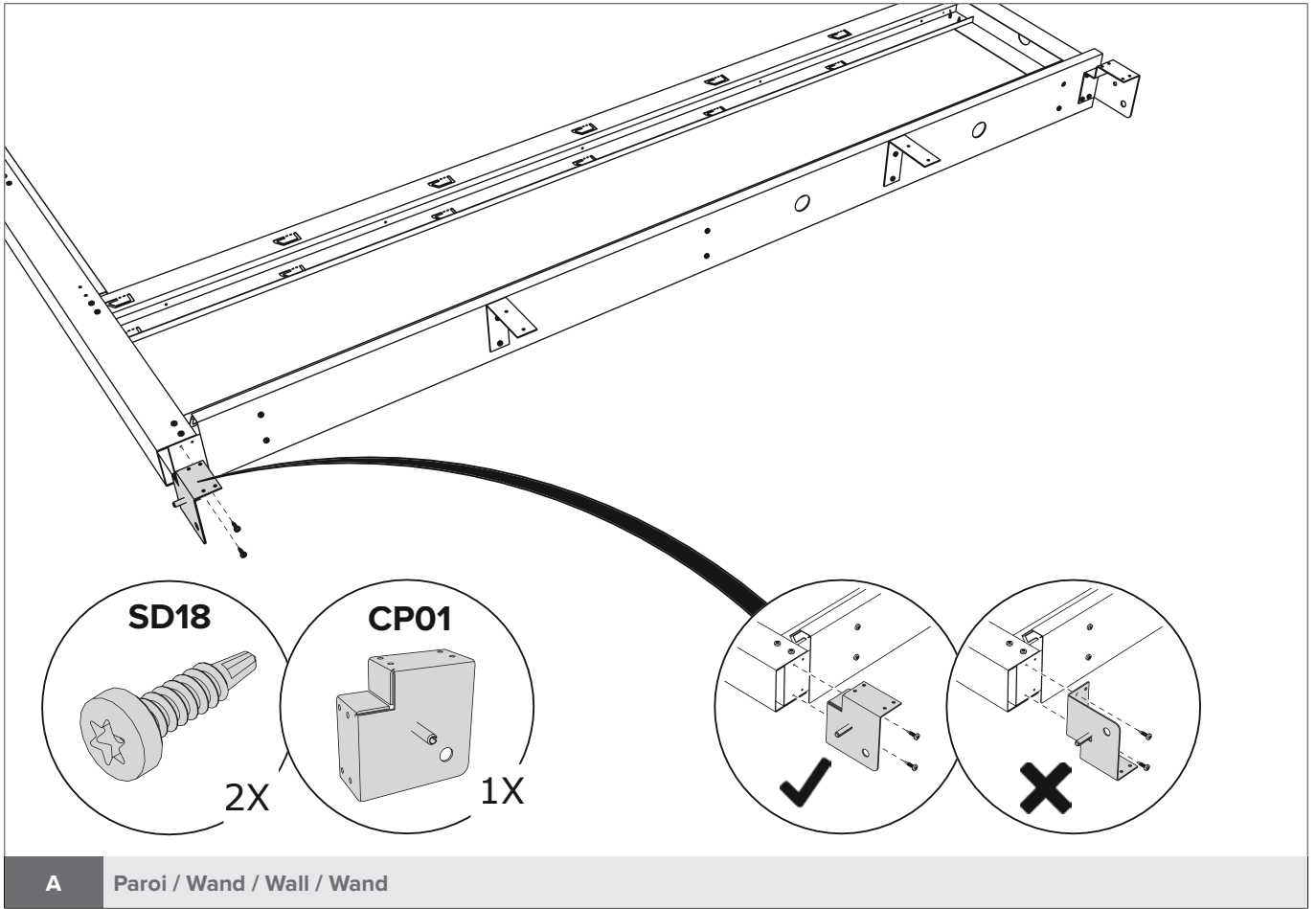


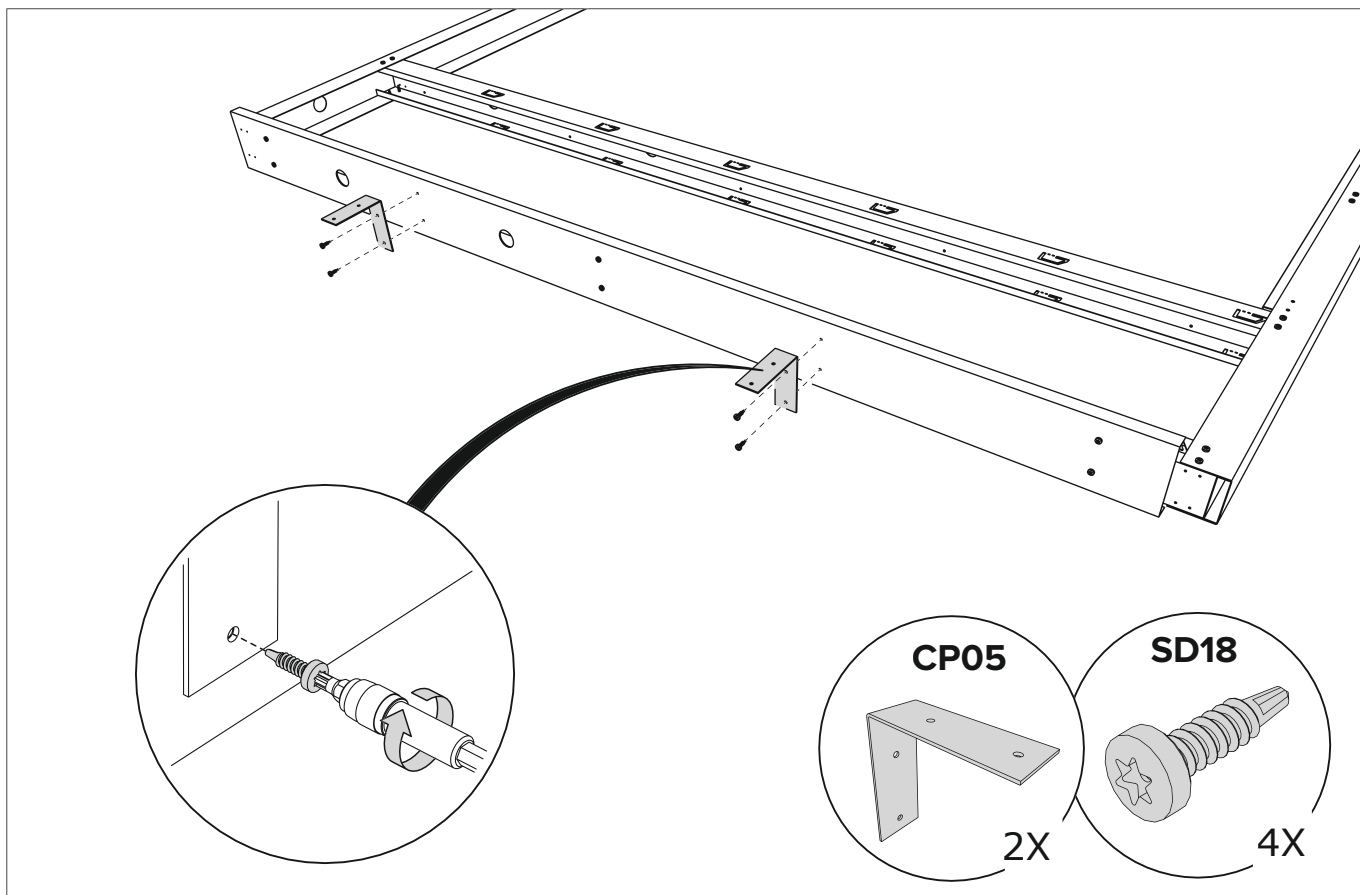
A Paroi / Wand / Wall / Wand POW



A Paroi / Wand / Wall / Wand

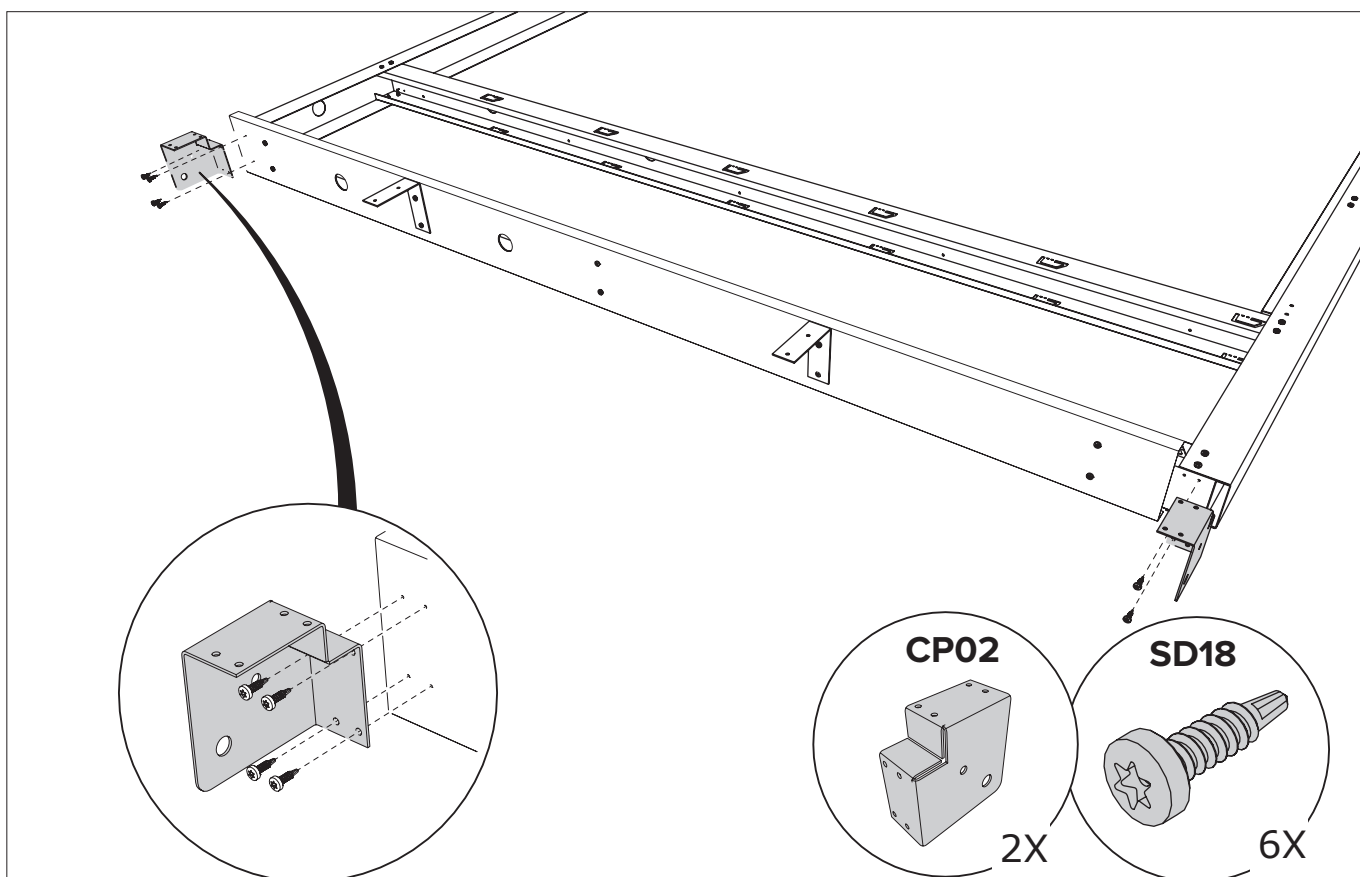






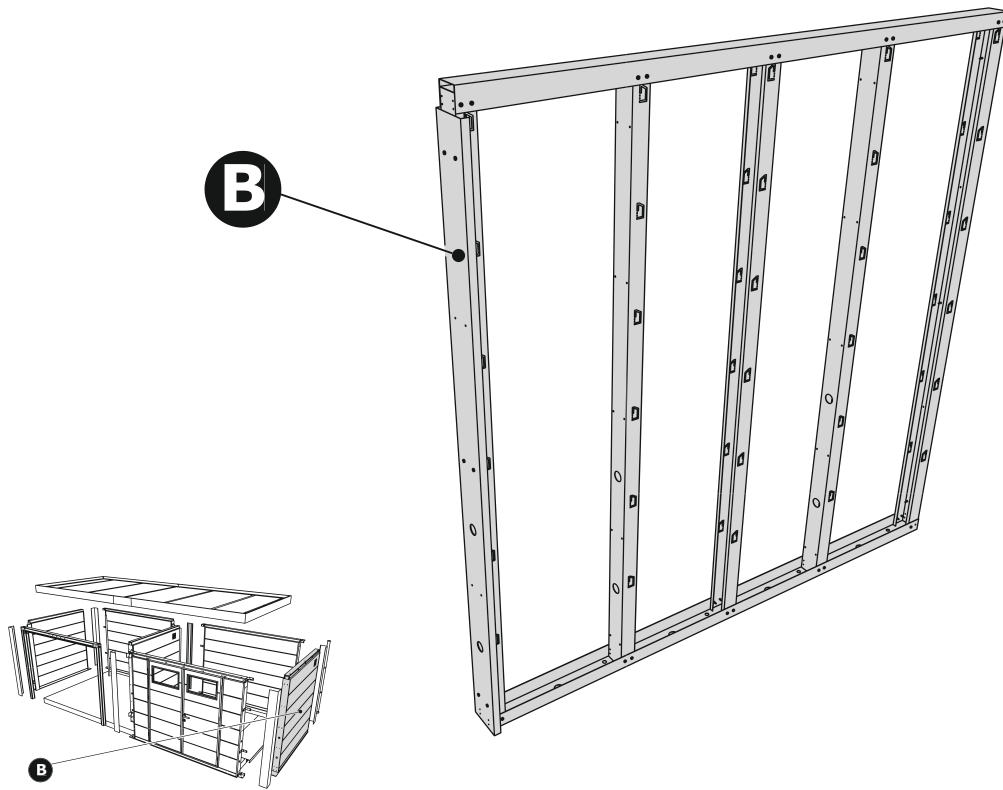
A

Paroi / Wand / Wall / Wand

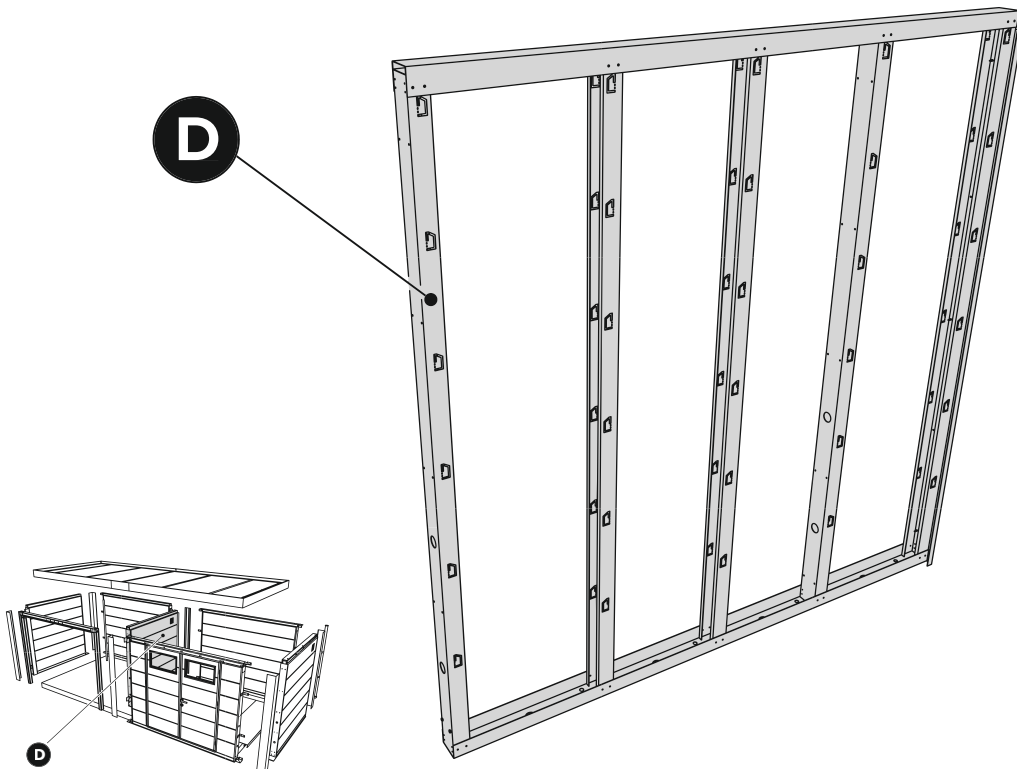


A

Paroi / Wand / Wall / Wand

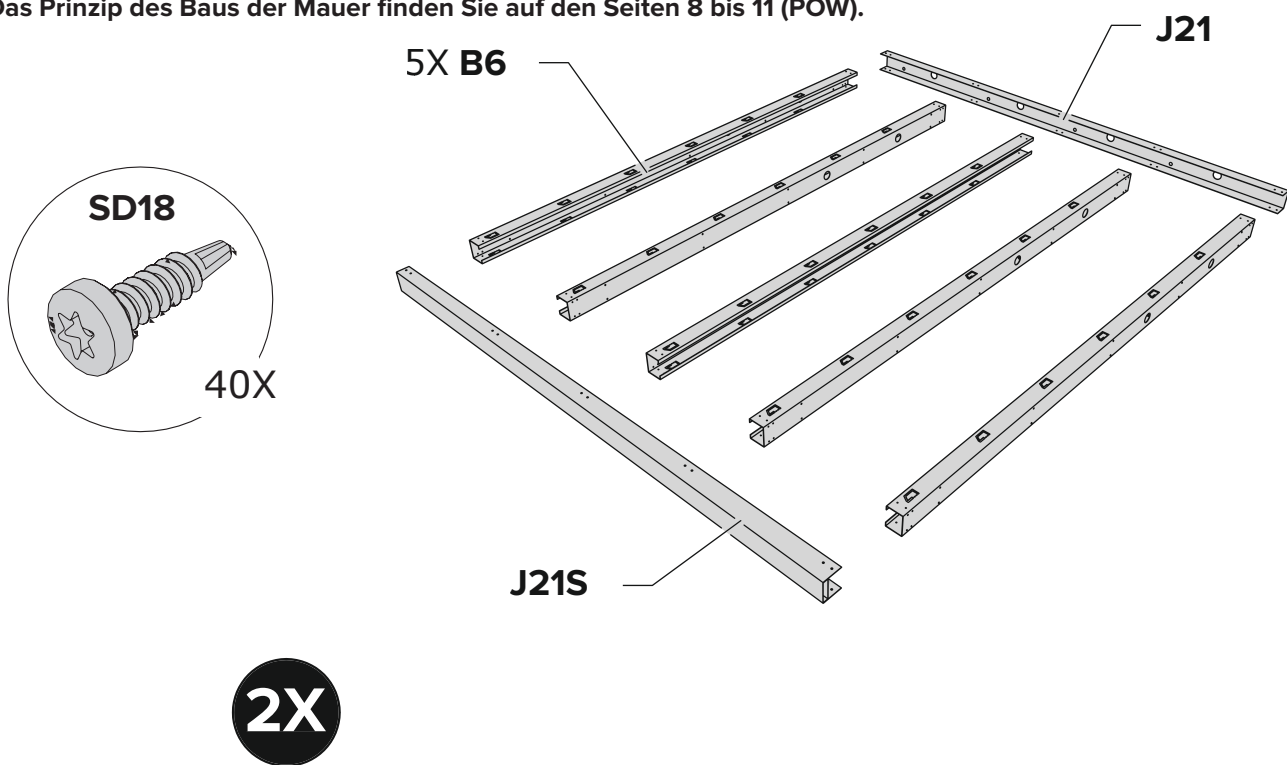


B Paroi / Wand / Wall / Wand



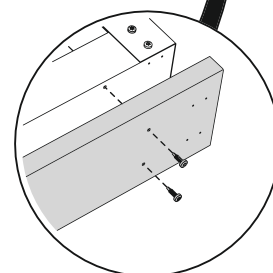
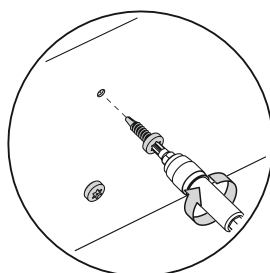
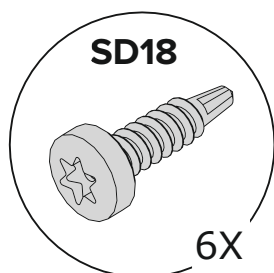
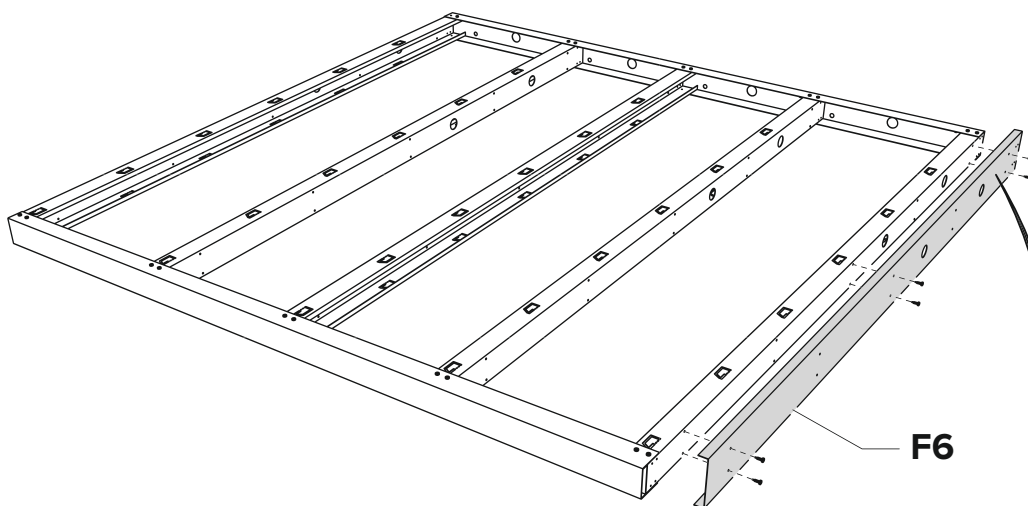
D Paroi / Wand / Wall / Wand

Le principe de la construction du mur, voir pages 8 à 11 (POW).
 Het principe van de opbouw van de wand, zie pagina 8 tot en met 11 (POW).
 The principle of building the wall, see pages 8 through 11 (POW).
 Das Prinzip des Baus der Mauer finden Sie auf den Seiten 8 bis 11 (POW).



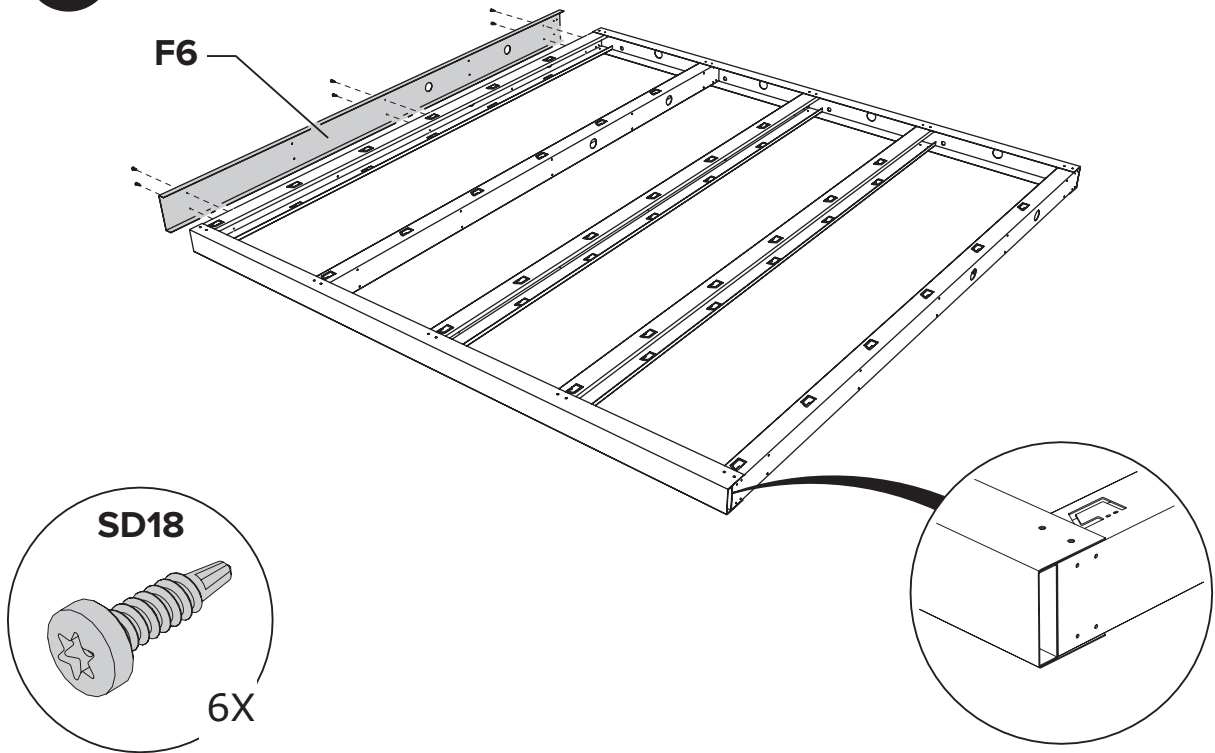
B / D Paroi / Wand / Wall / Wand

B

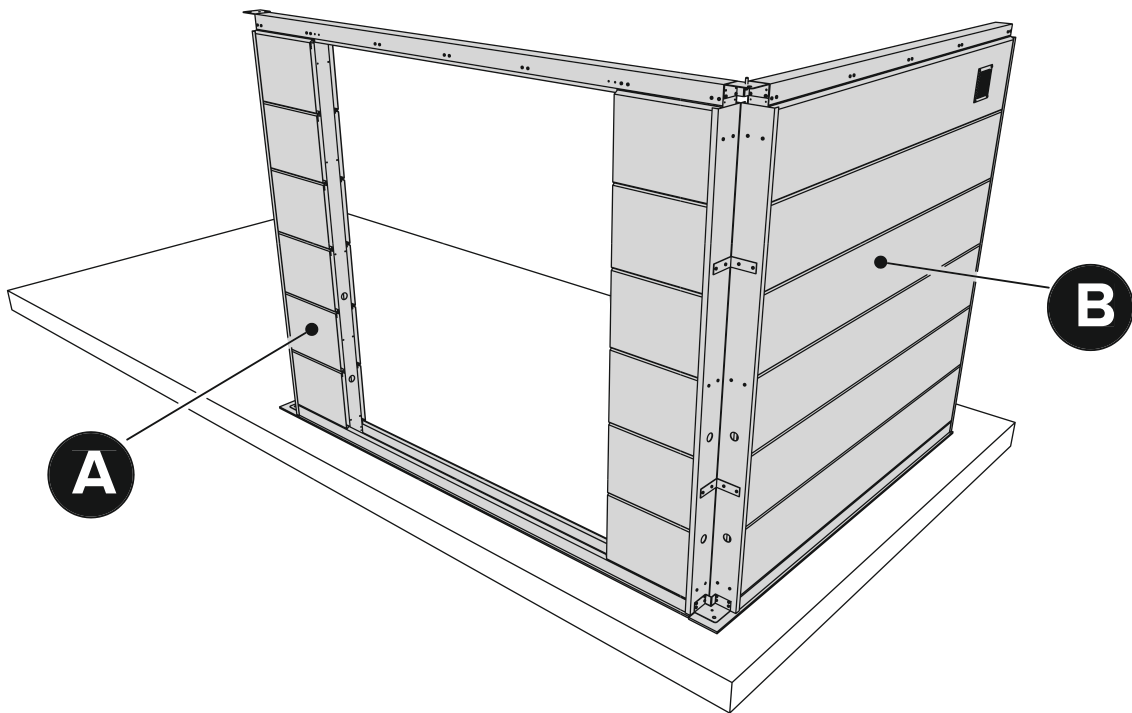


B Paroi / Wand / Wall / Wand

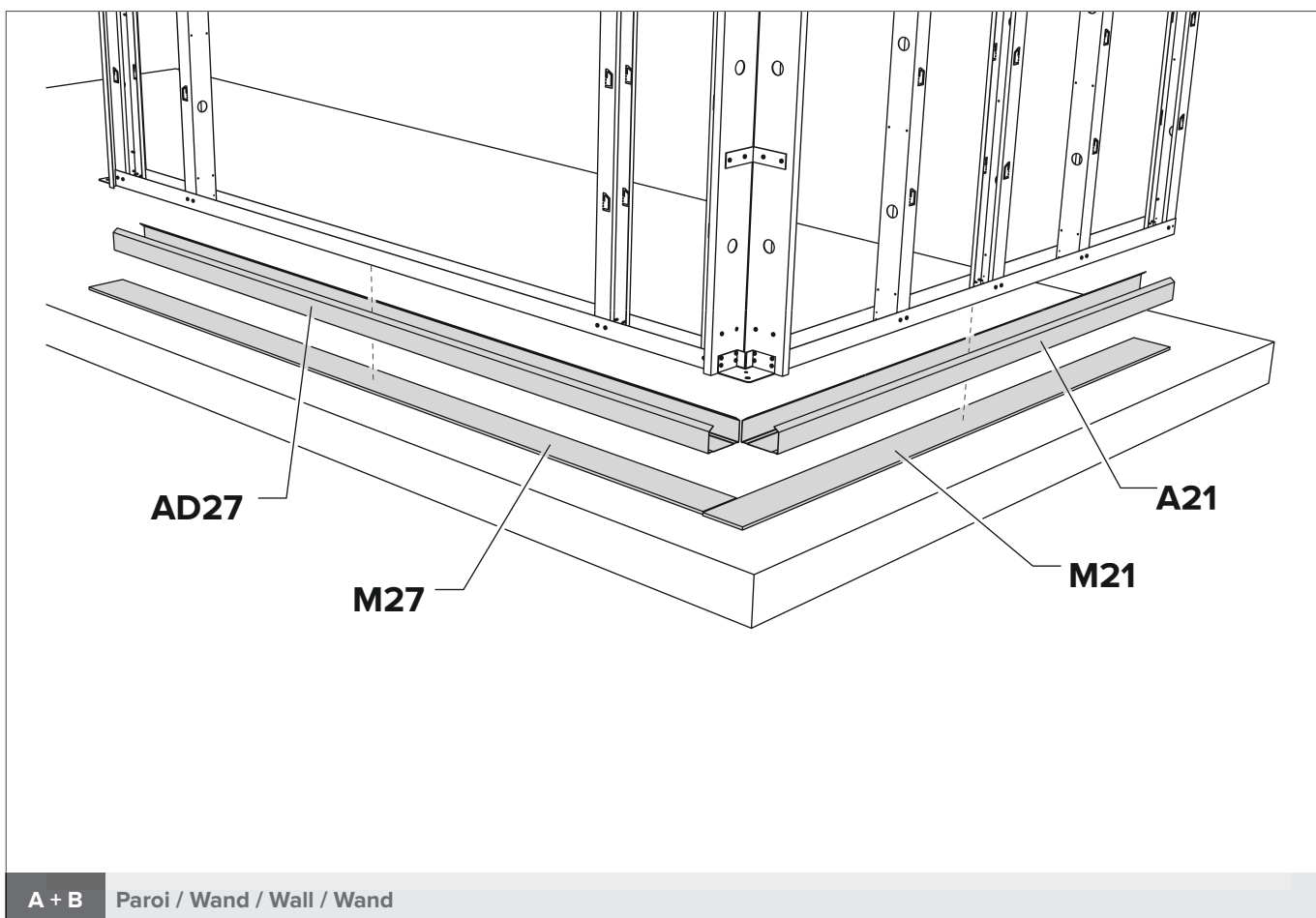
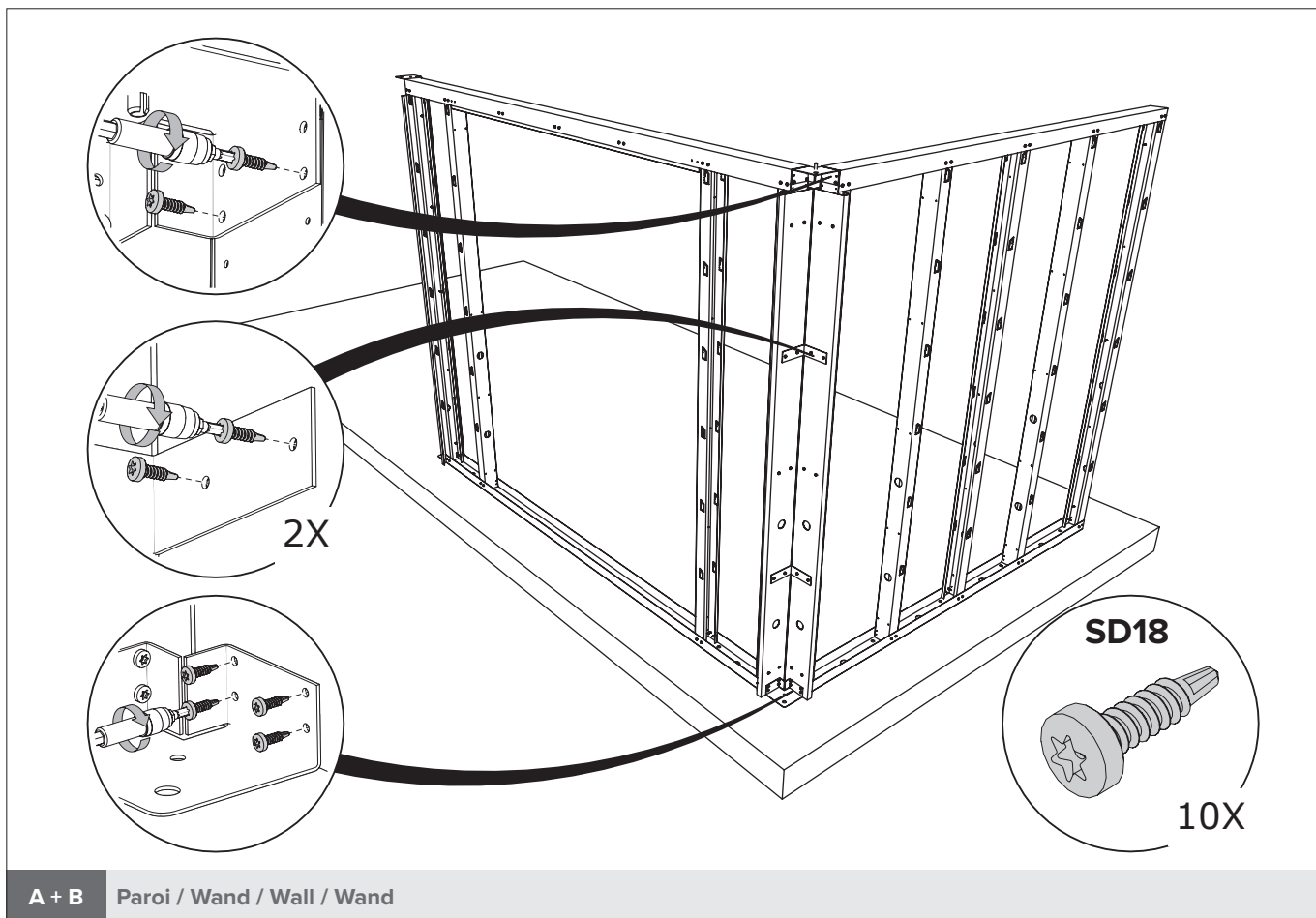
D



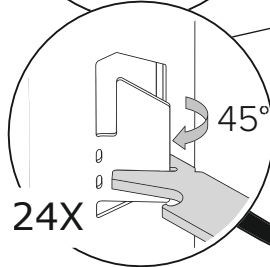
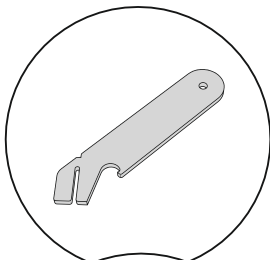
D Paroi / Wand / Wall / Wand



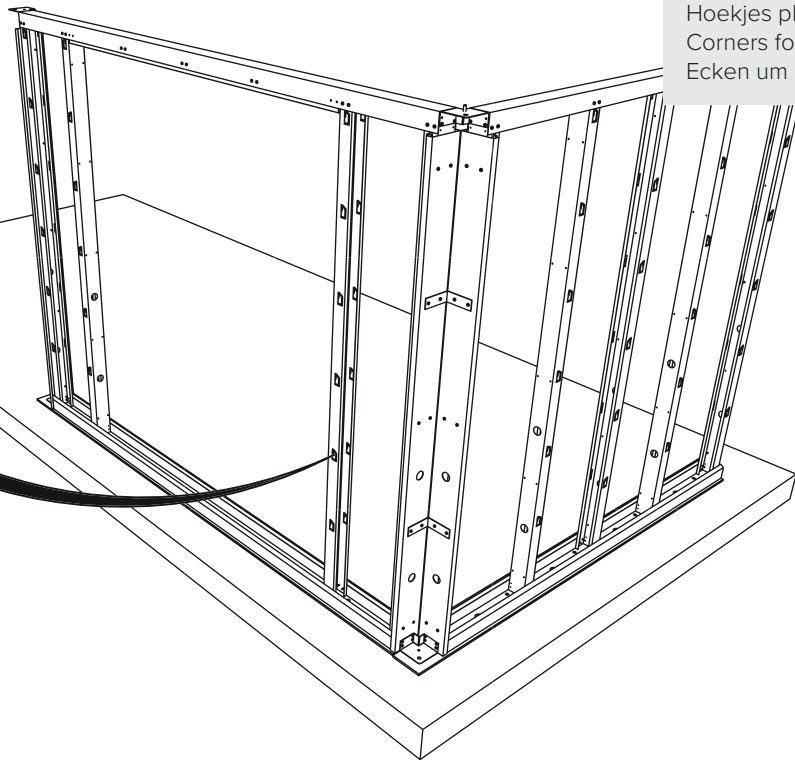
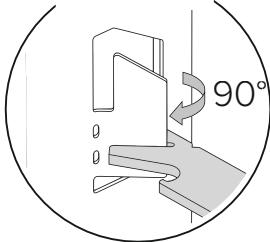
A + B Paroi / Wand / Wall / Wand



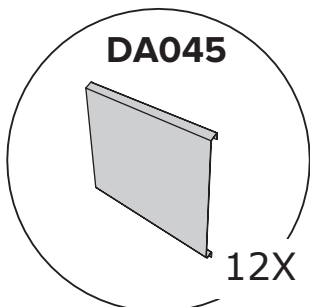
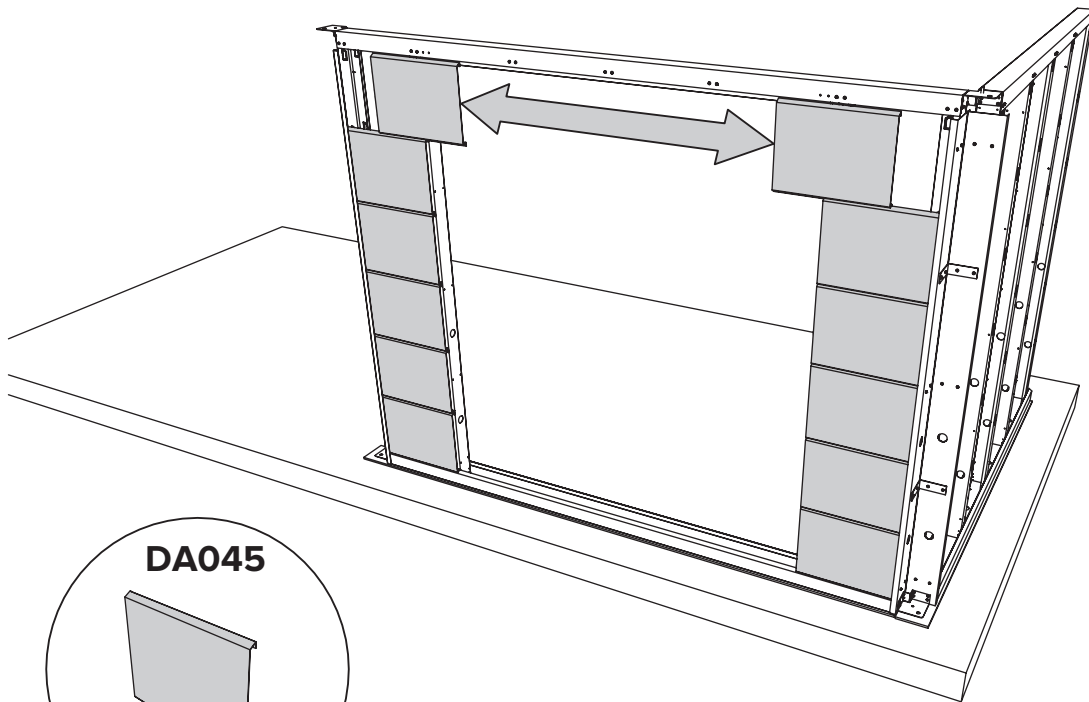
Option Dekorputz:
 Plier les crochets à 90°
 Hoekjes plooiën op 90°
 Corners fold at 90°
 Ecken um 90° falten



DEKORPUTZ



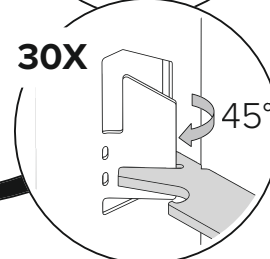
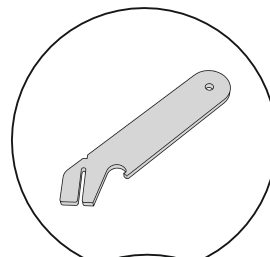
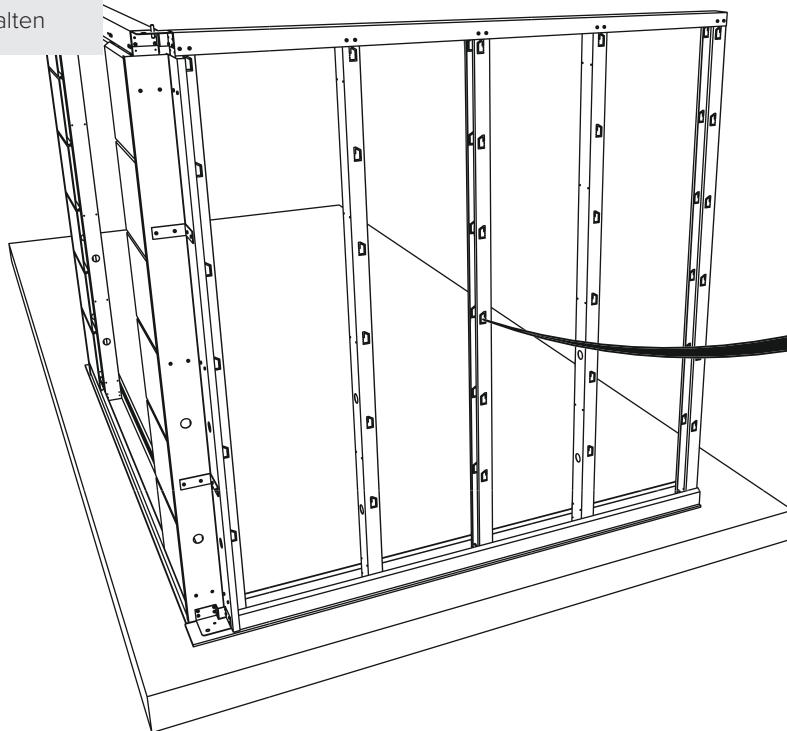
A + B Paroi / Wand / Wall / Wand



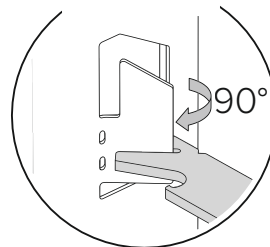
A + B Paroi / Wand / Wall / Wand

Option Dekorputz:

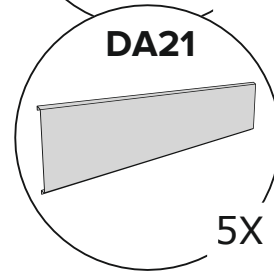
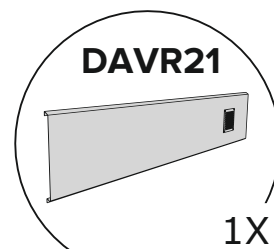
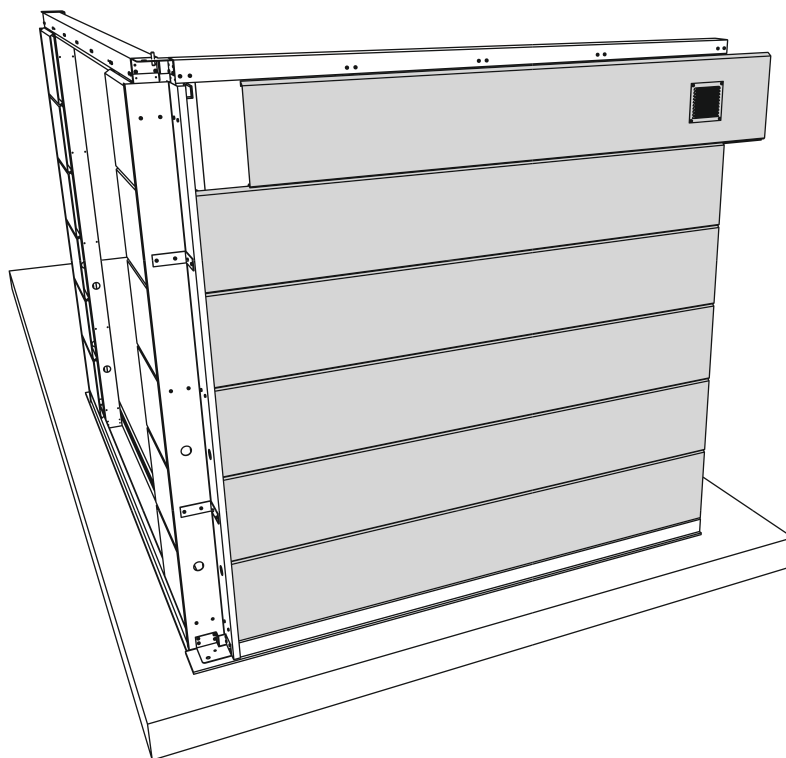
Plier les crochets à 90°
 Hoekjes plooiën op 90°
 Corners fold at 90°
 Ecken um 90° falten



DEKORPUTZ

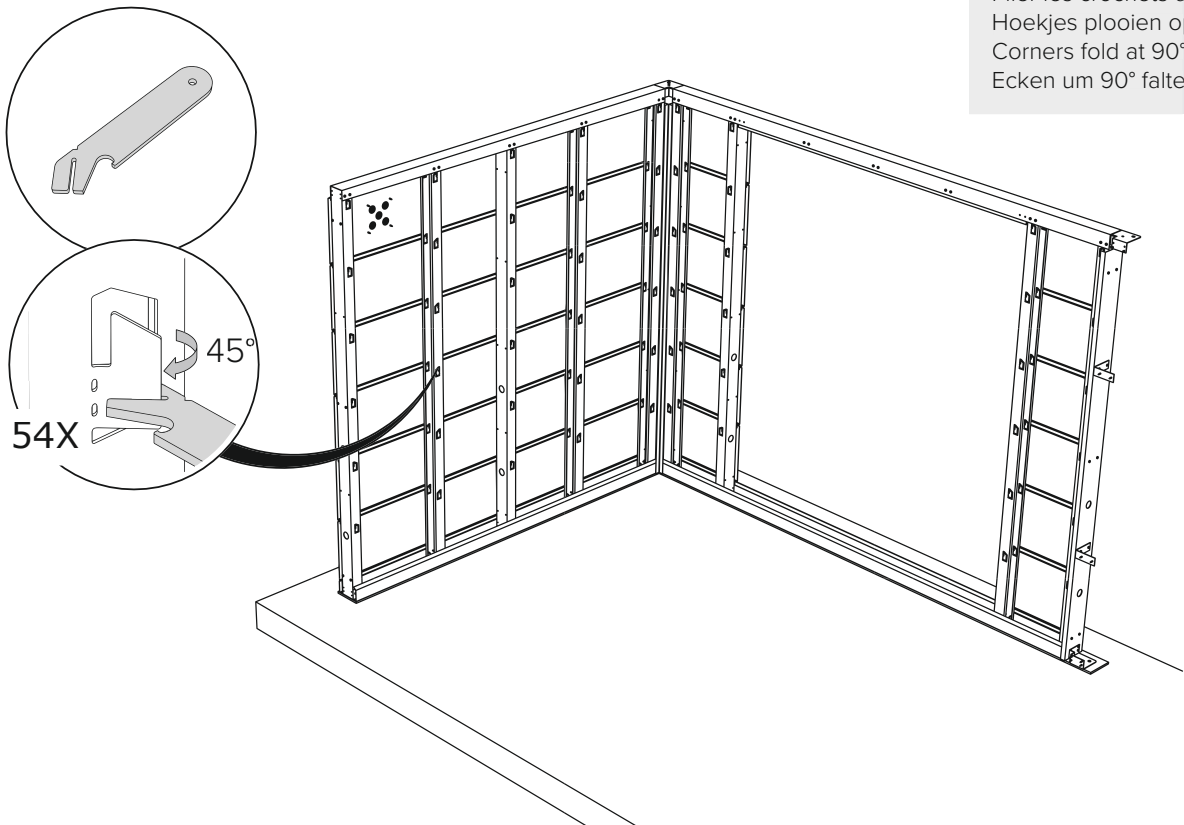


A + B Paroi / Wand / Wall / Wand



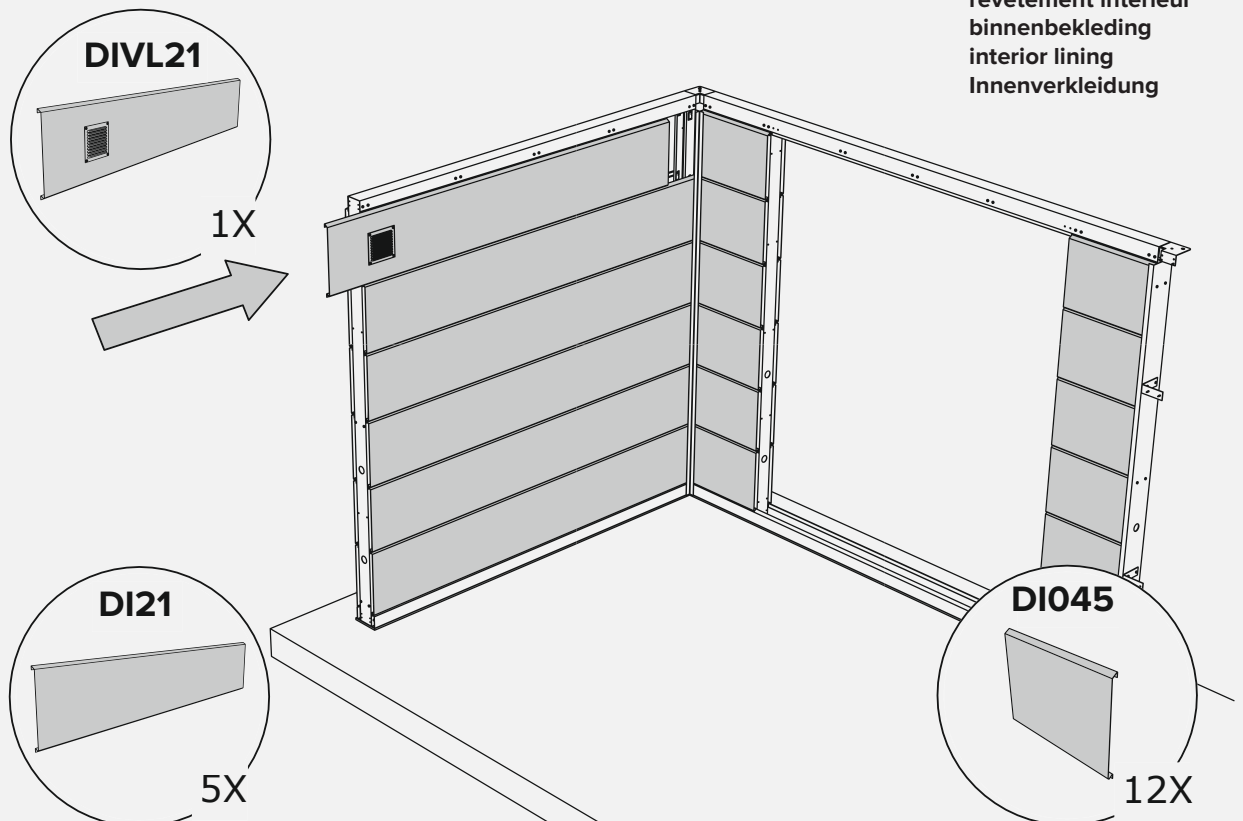
A + B Paroi / Wand / Wall / Wand

Option Dekorputz:
 Plier les crochets à 90°
 Hoekjes plooiën op 90°
 Corners fold at 90°
 Ecken um 90° falten



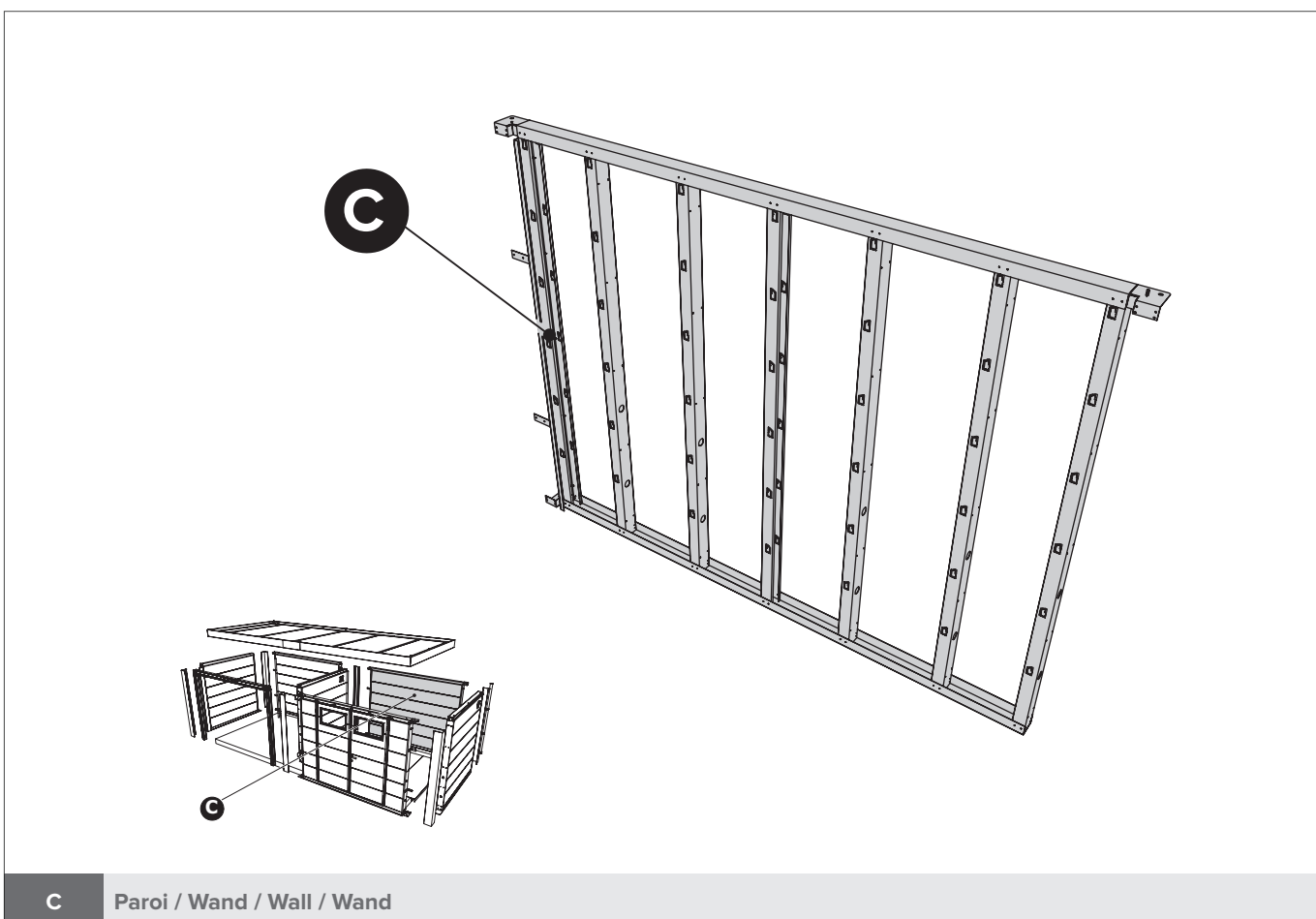
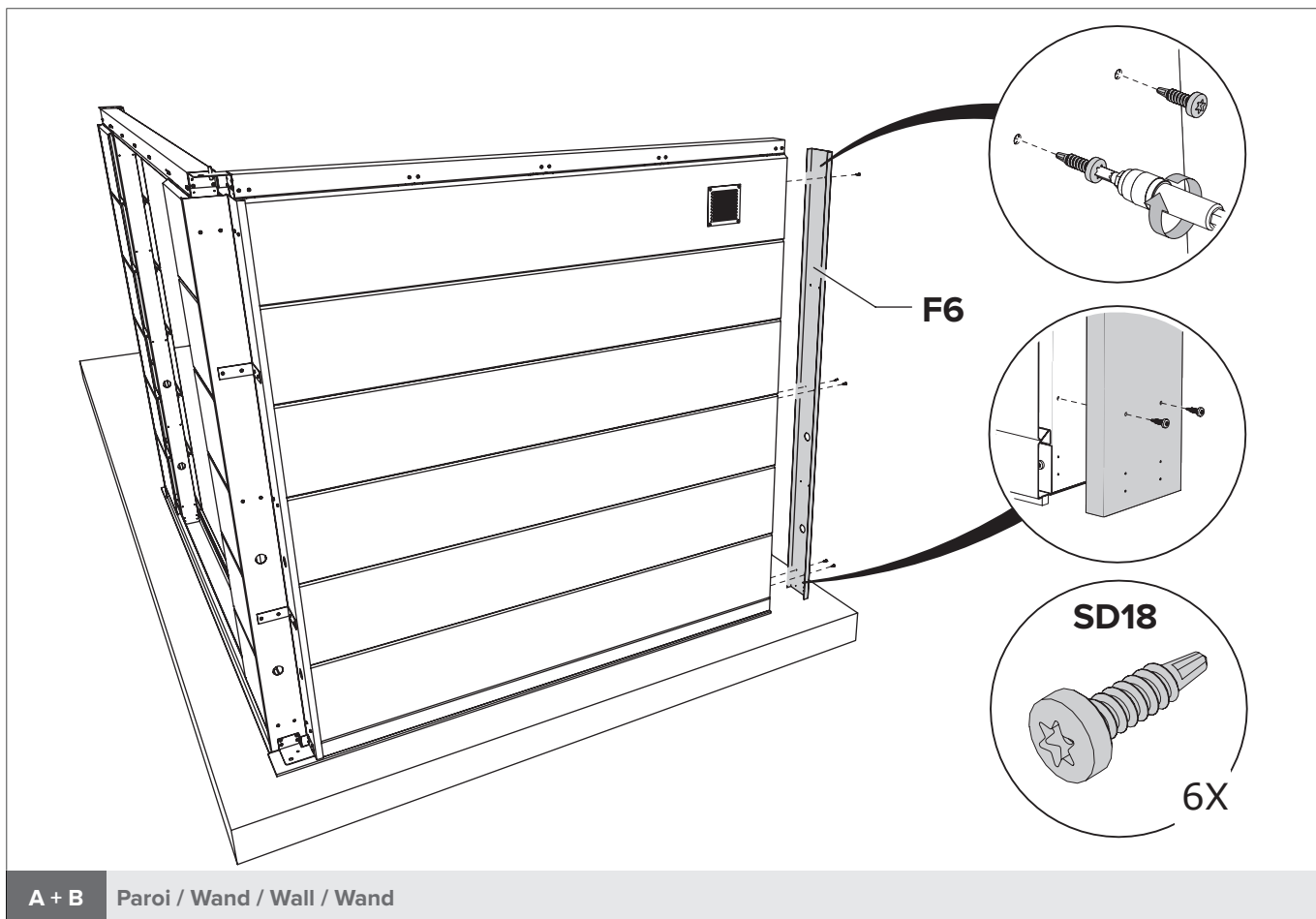
A + B Paroi / Wand / Wall / Wand

revêtement intérieur
 binnenbekleding
 interior lining
 Innenverkleidung

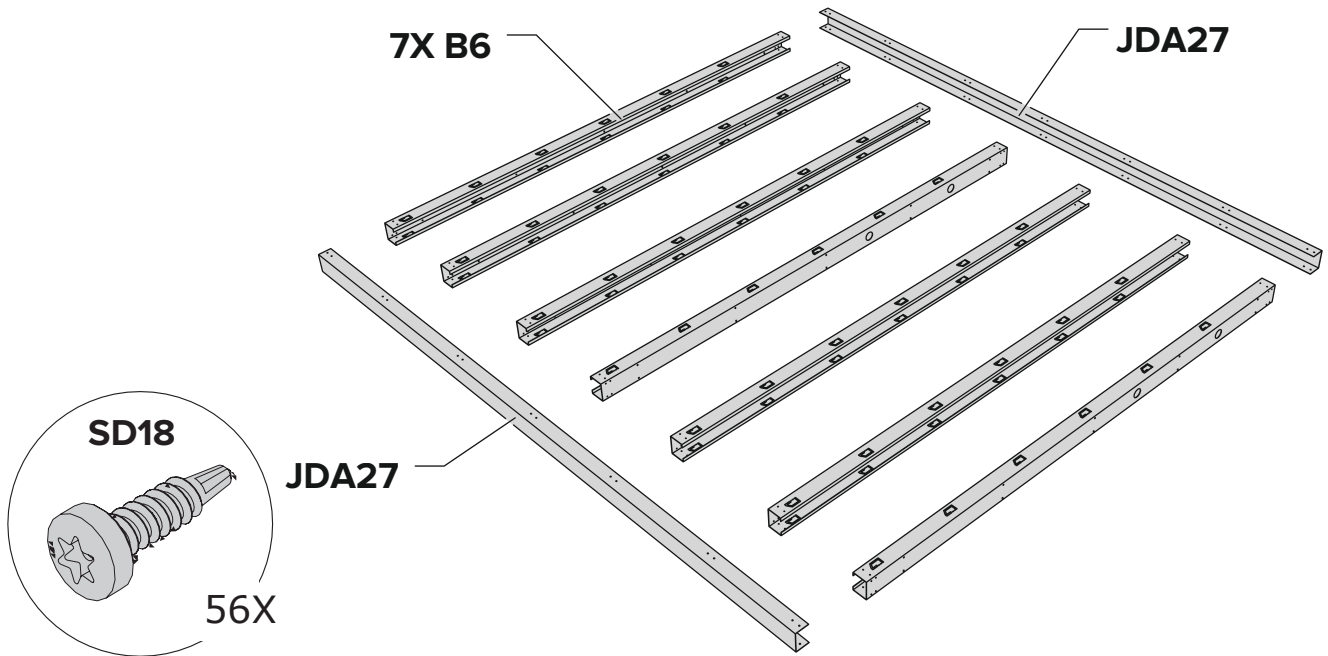


A + B Paroi / Wand / Wall / Wand

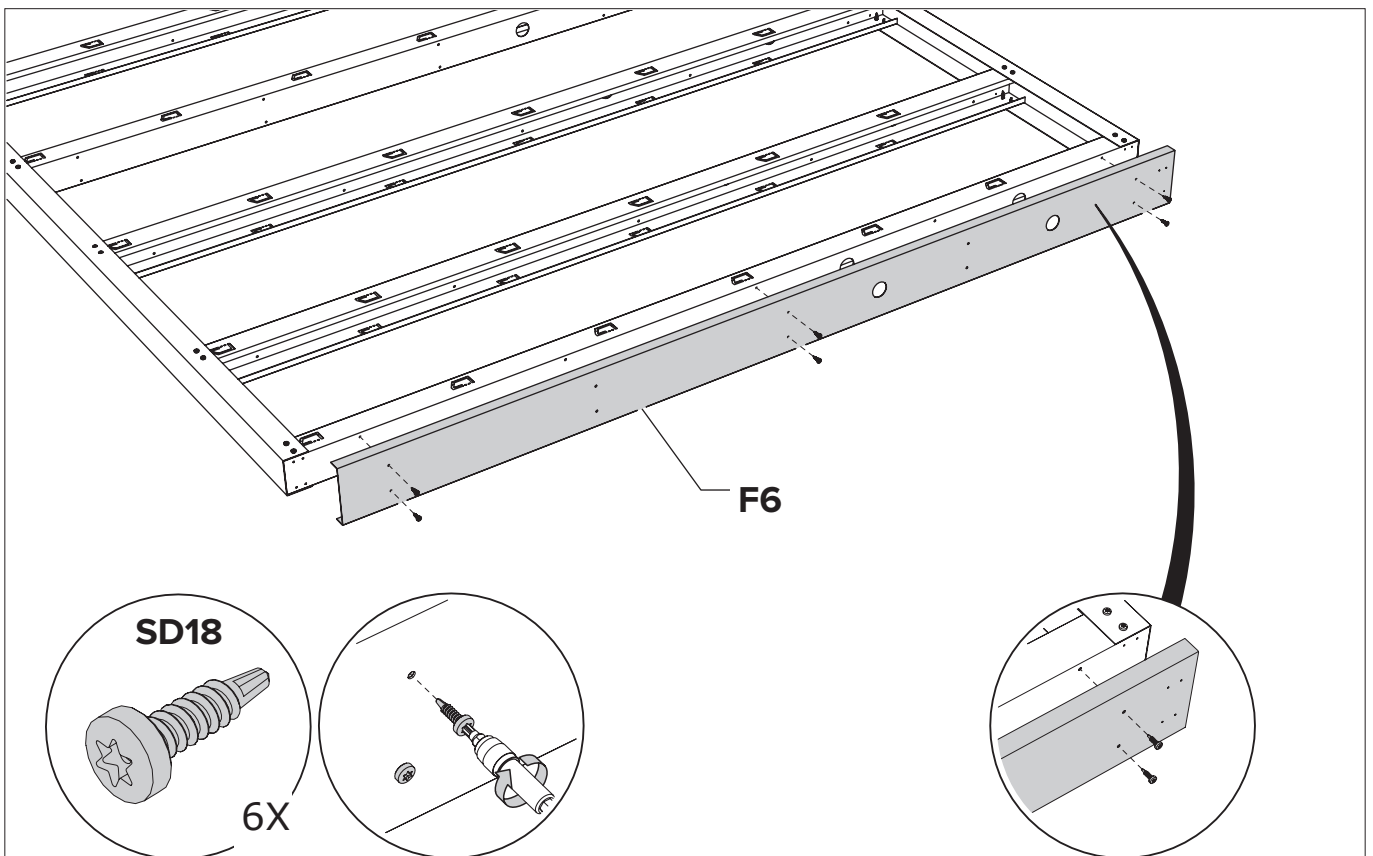
Option / Optie / Option / Option



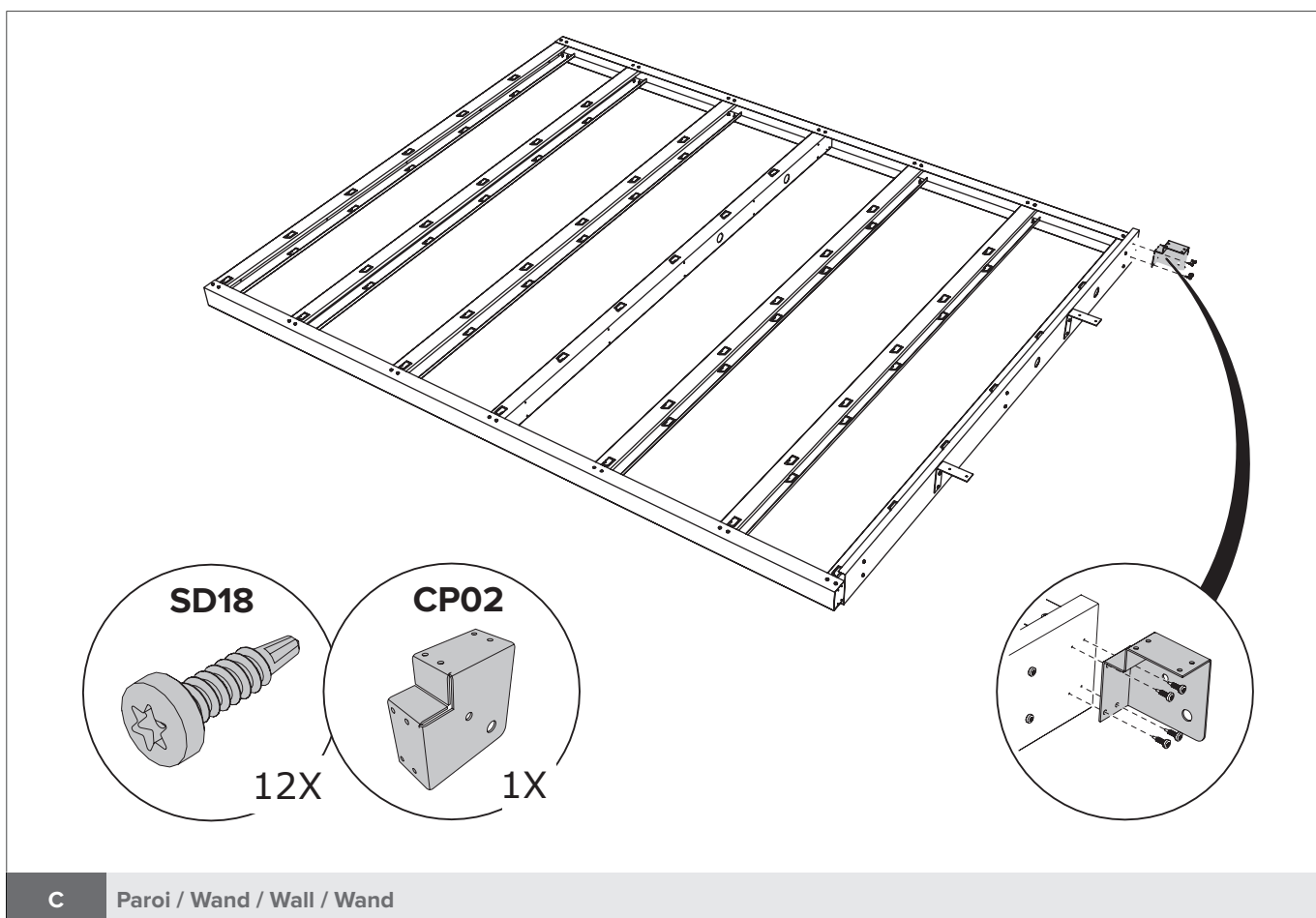
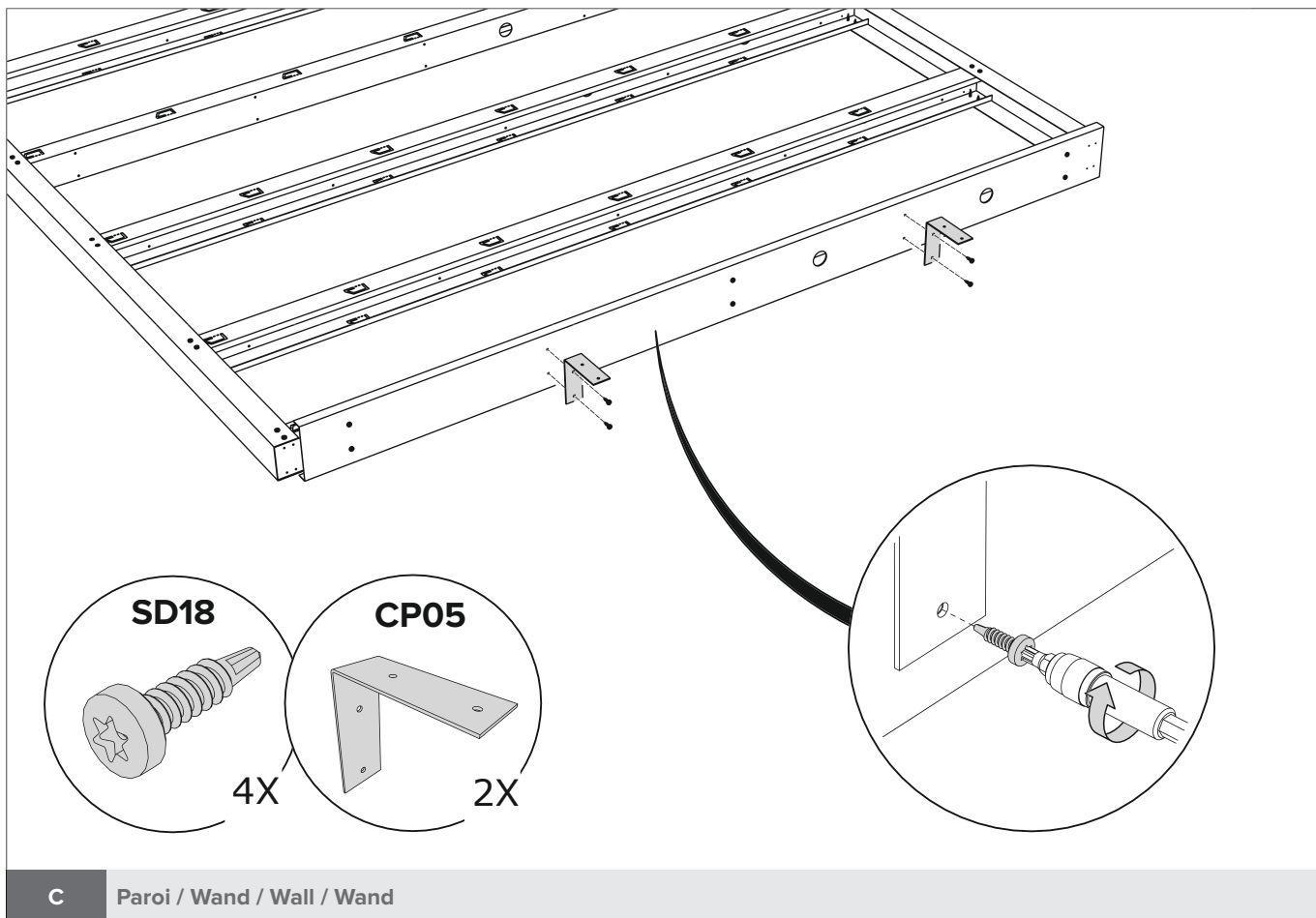
Le principe de la construction du mur, voir pages 8 à 11 (POW).
 Het principe van de opbouw van de wand, zie pagina 8 tot en met 11 (POW).
 The principle of building the wall, see pages 8 through 11 (POW).
 Das Prinzip des Baus der Mauer finden Sie auf den Seiten 8 bis 11 (POW).

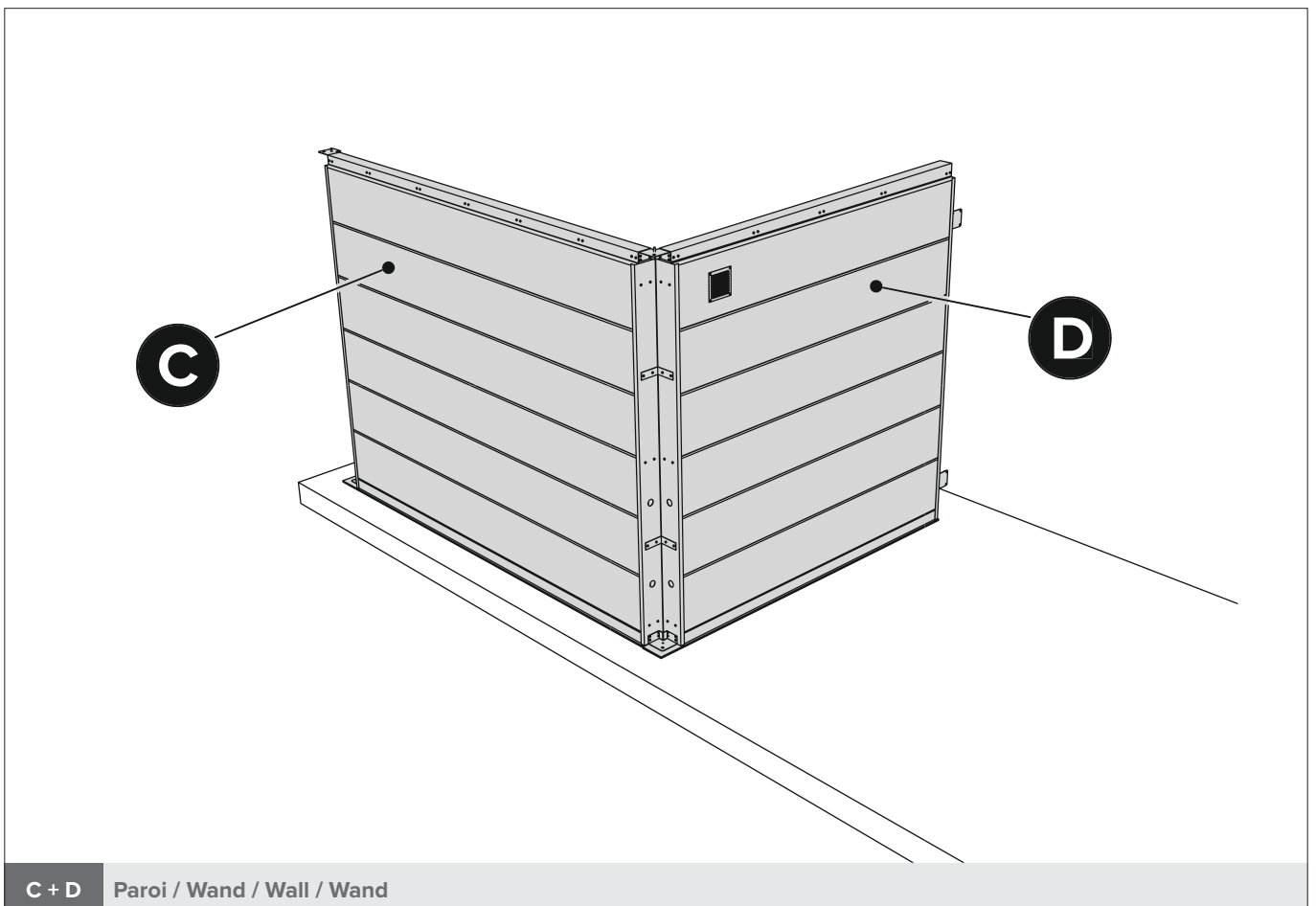
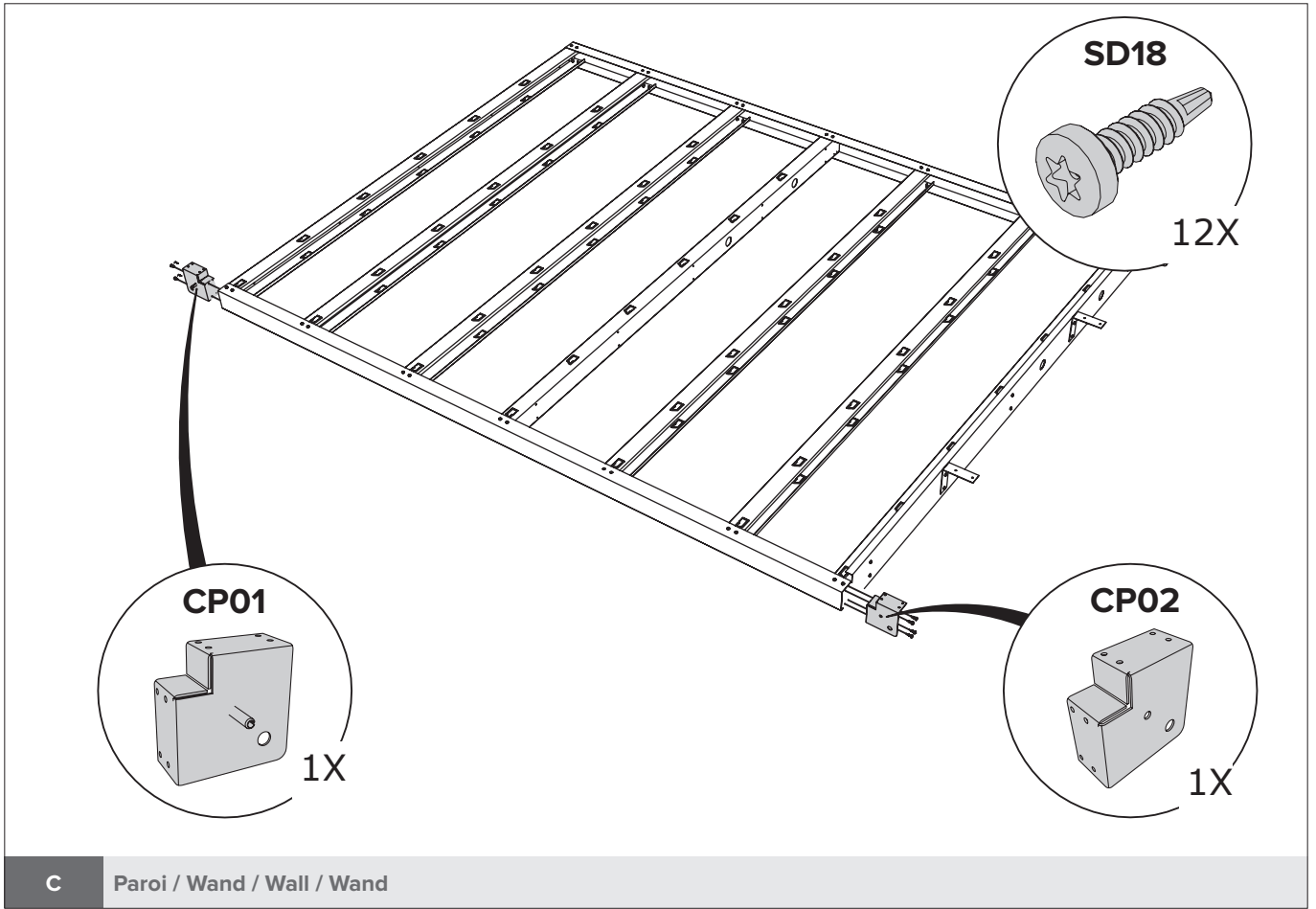


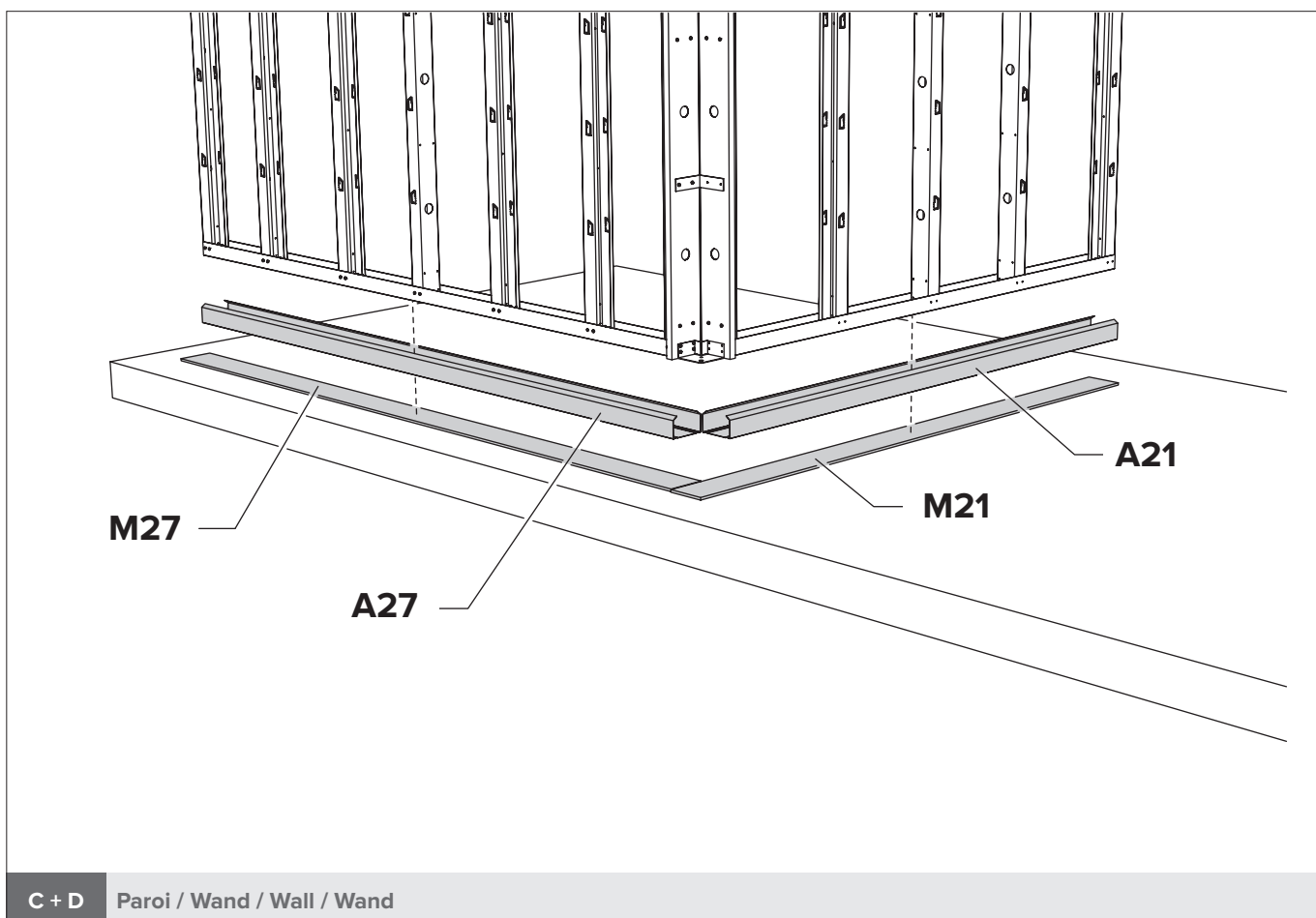
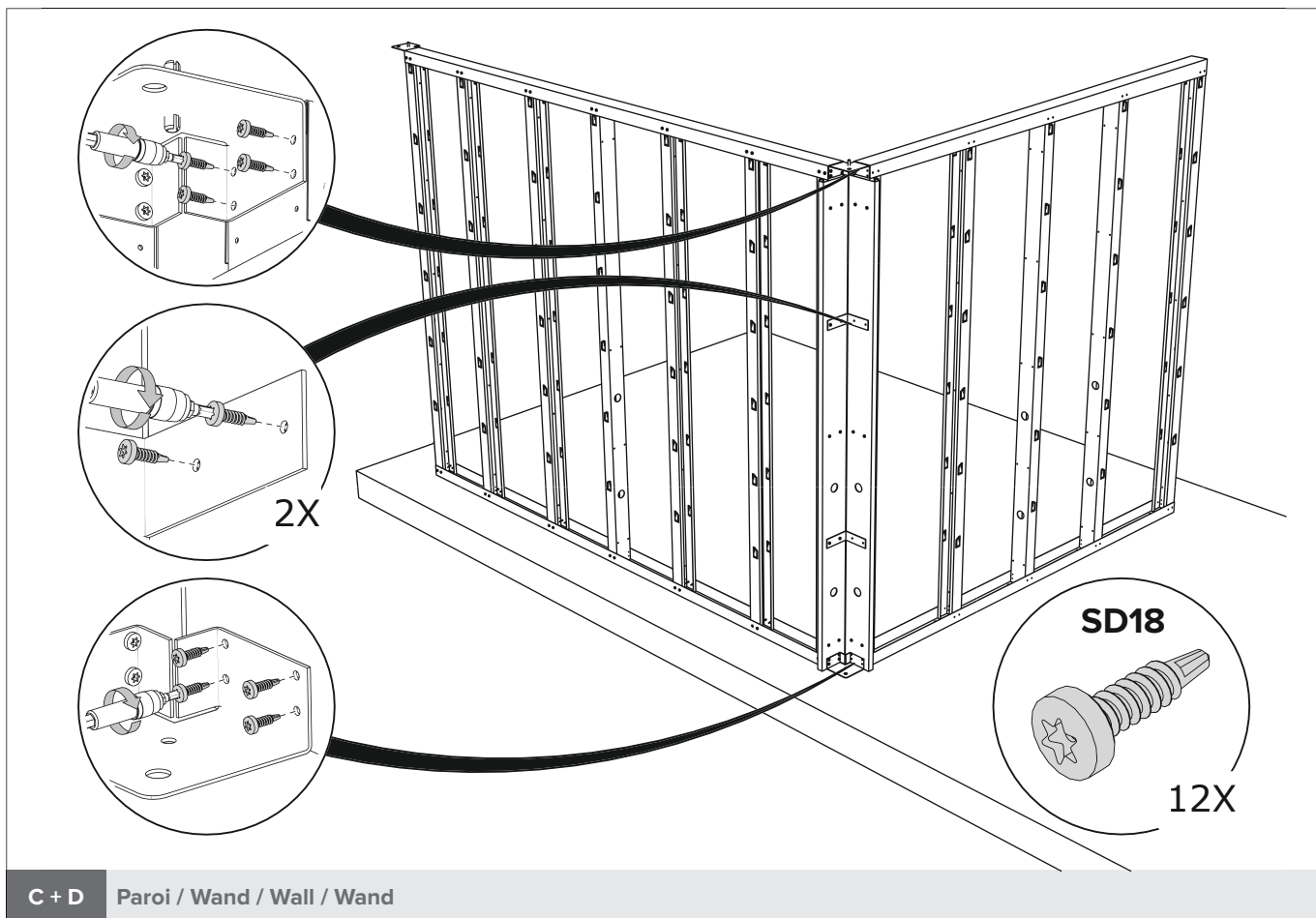
C Paroi / Wand / Wall / Wand



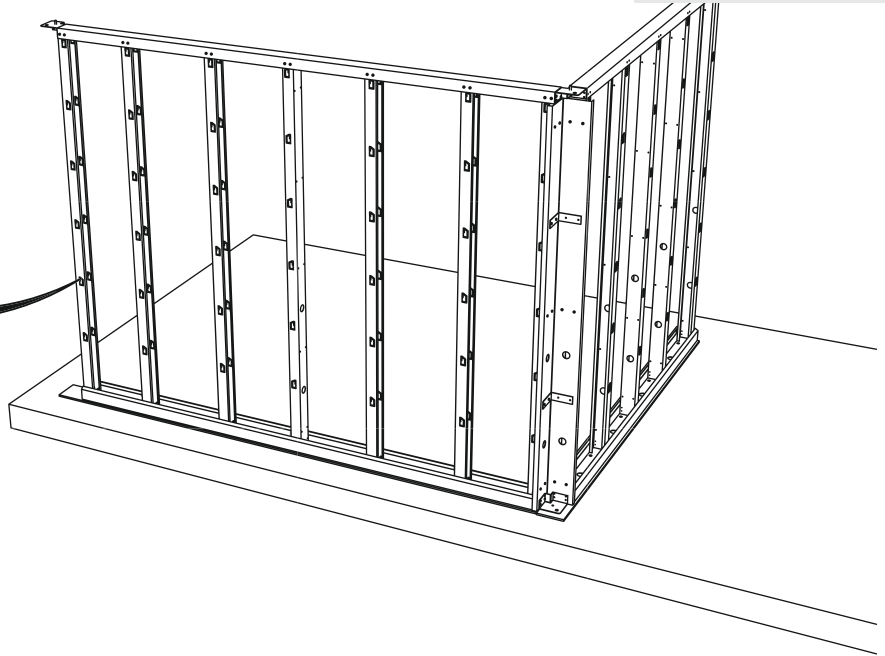
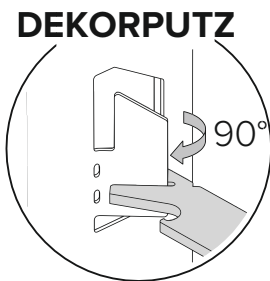
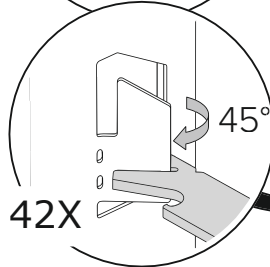
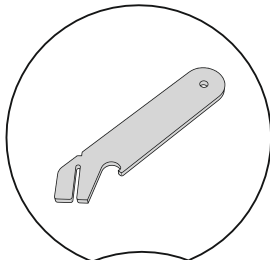
C Paroi / Wand / Wall / Wand



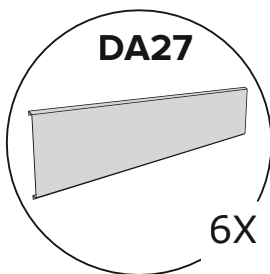
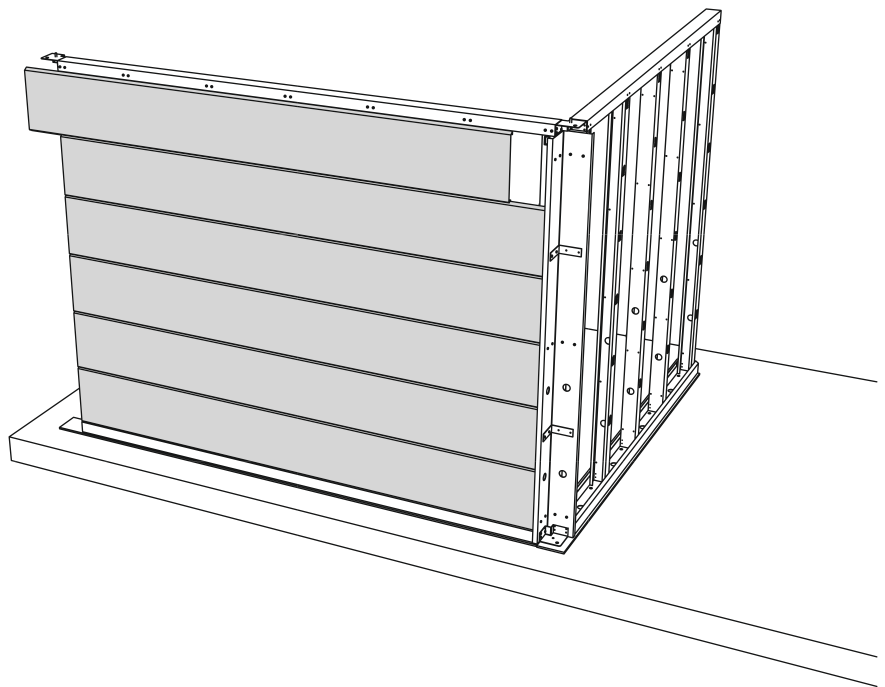
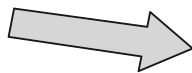




Option Dekorputz:
 Plier les crochets à 90°
 Hoekjes plooiën op 90°
 Corners fold at 90°
 Ecken um 90° falten



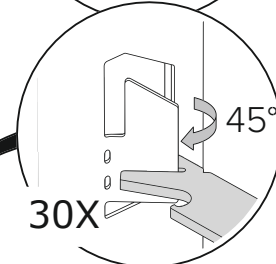
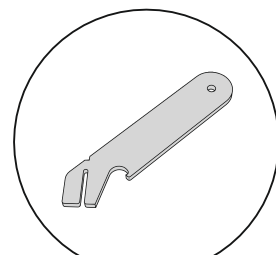
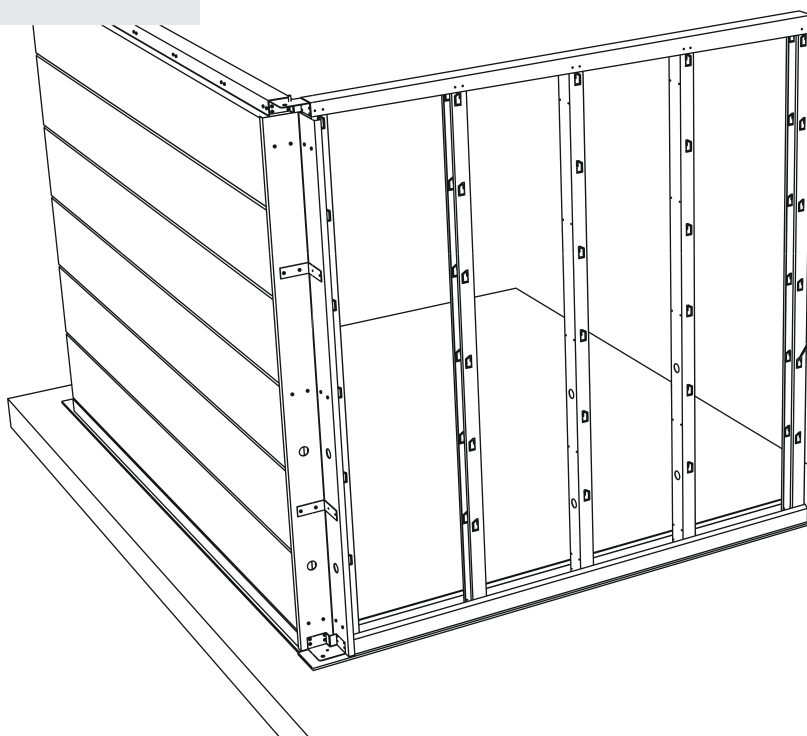
C + D Paroi / Wand / Wall / Wand



C + D Paroi / Wand / Wall / Wand

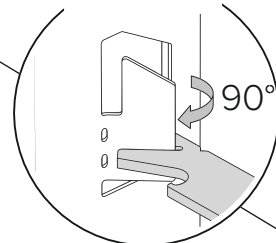
Option Dekorputz:

Plier les crochets à 90°
 Hoekjes plooiën op 90°
 Corners fold at 90°
 Ecken um 90° falten

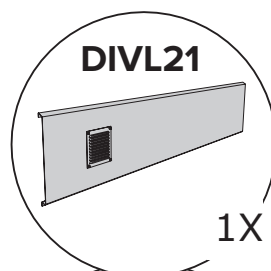
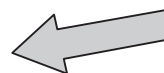
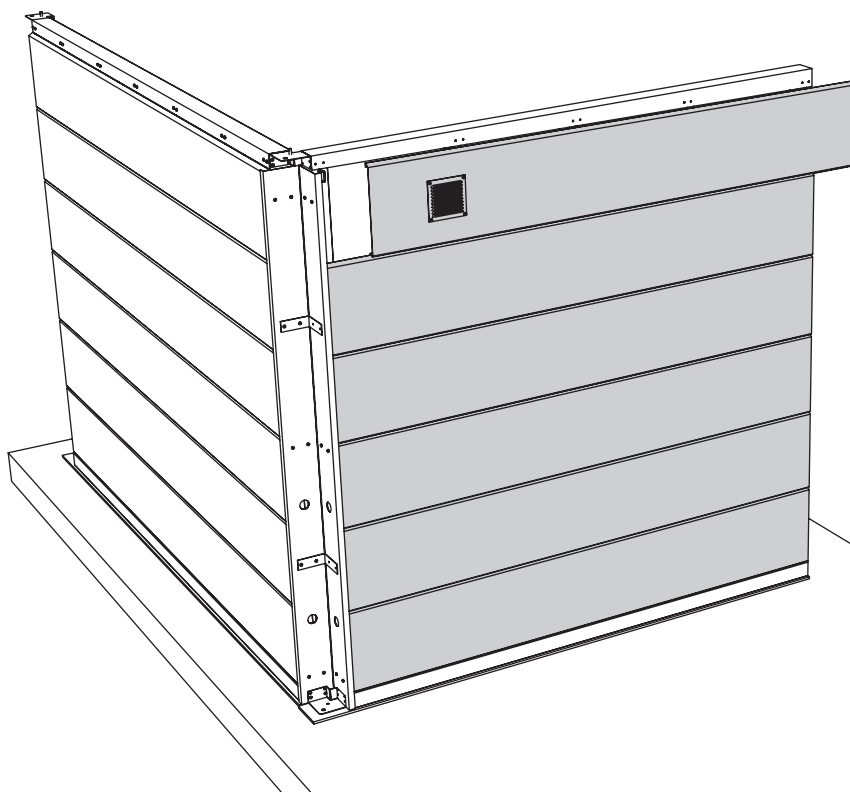


30X

DEKORPUTZ

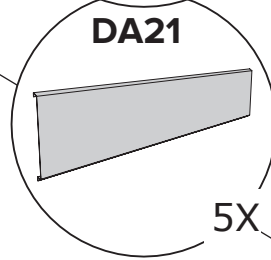


C + D Paroi / Wand / Wall / Wand



DIVL21

1X

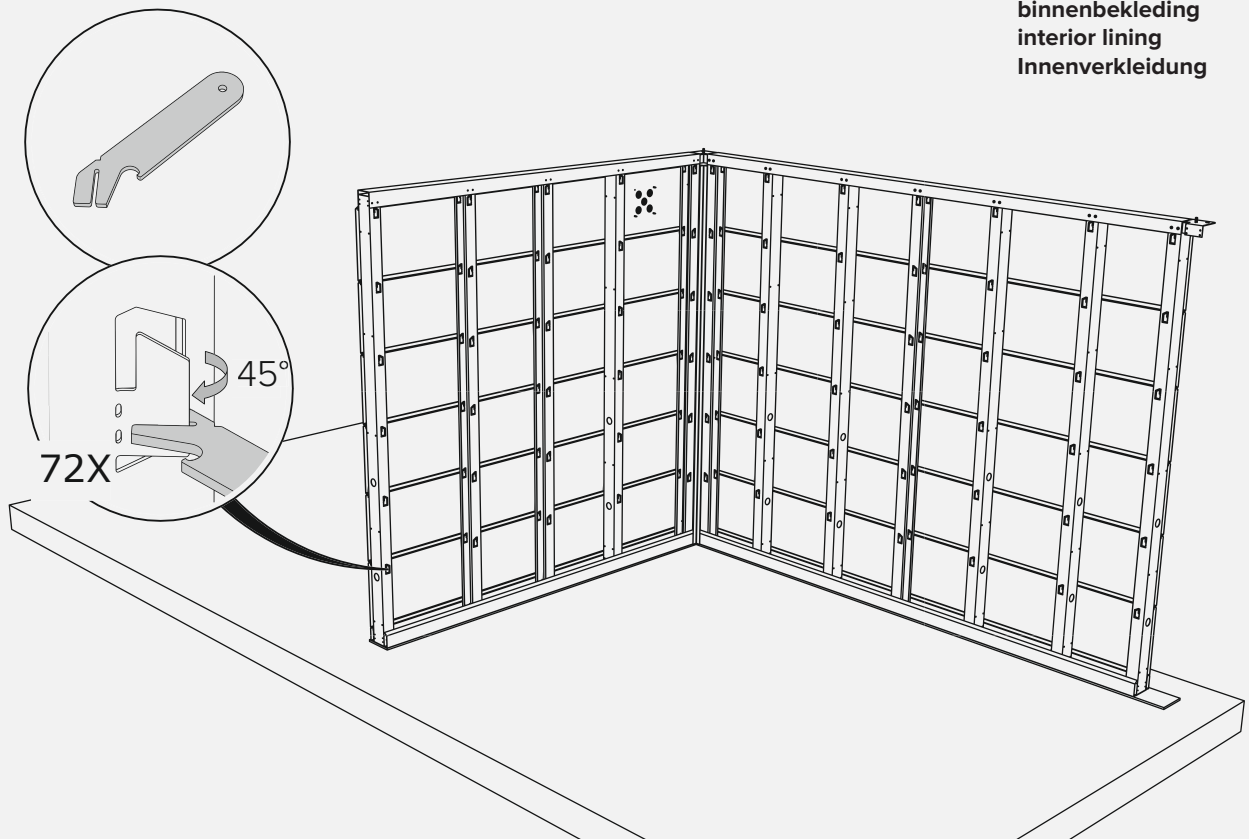


DA21

5X

C + D Paroi / Wand / Wall / Wand

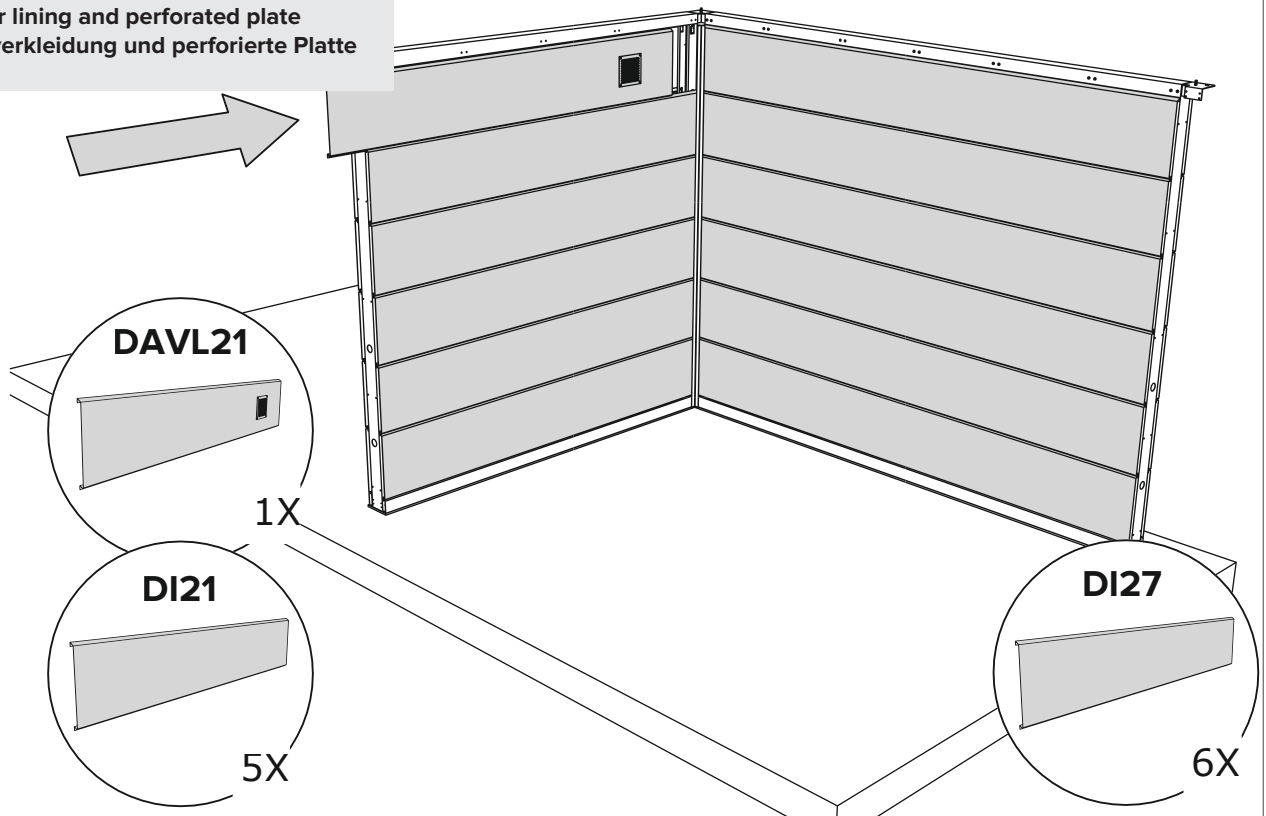
revêtement intérieur
 binnenbekleding
 interior lining
 Innenverkleidung



C + D Paroi / Wand / Wall / Wand

Option / Optie / Option / Option

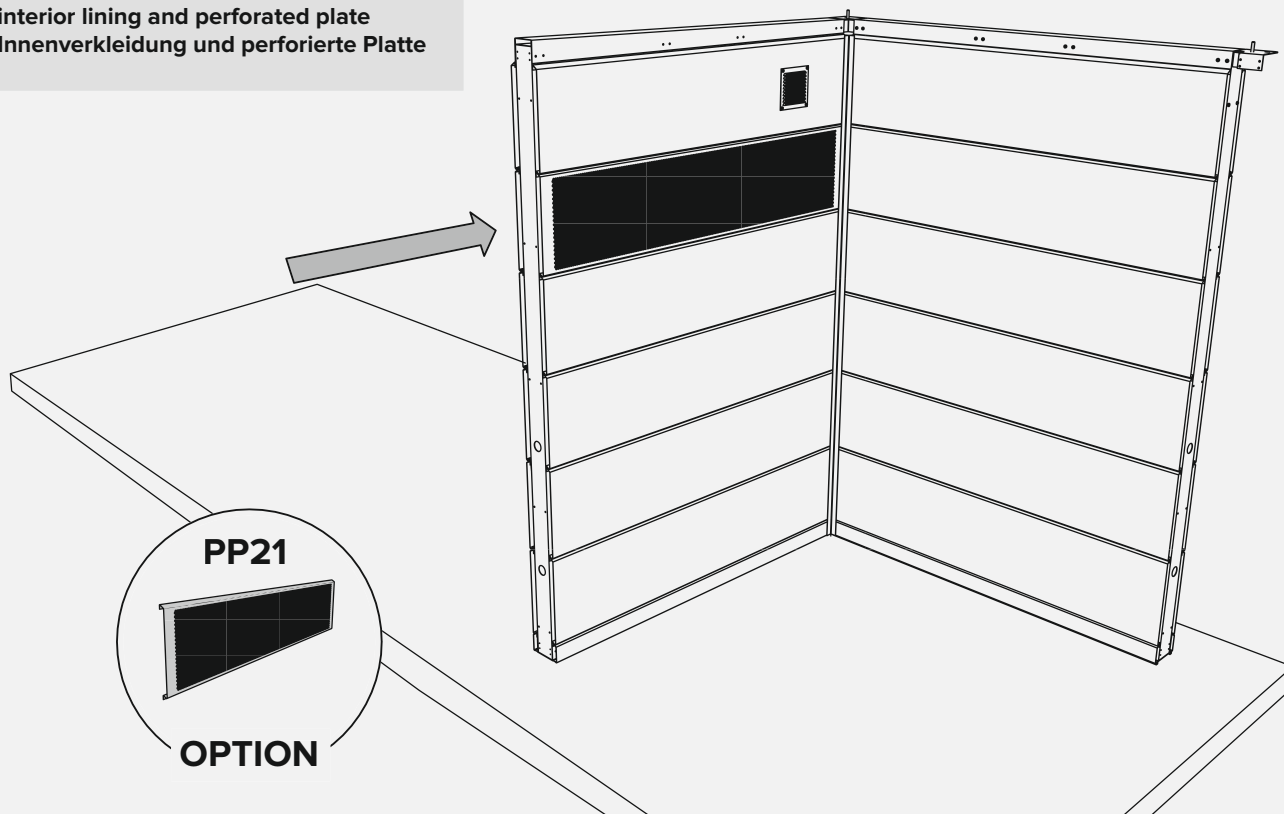
revêtement intérieur et plaque perforée
 binnenbekleding en geperforeerde plaat
 interior lining and perforated plate
 Innenverkleidung und perforierte Platte



C + D Paroi / Wand / Wall / Wand

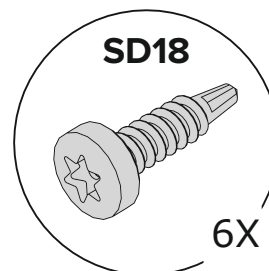
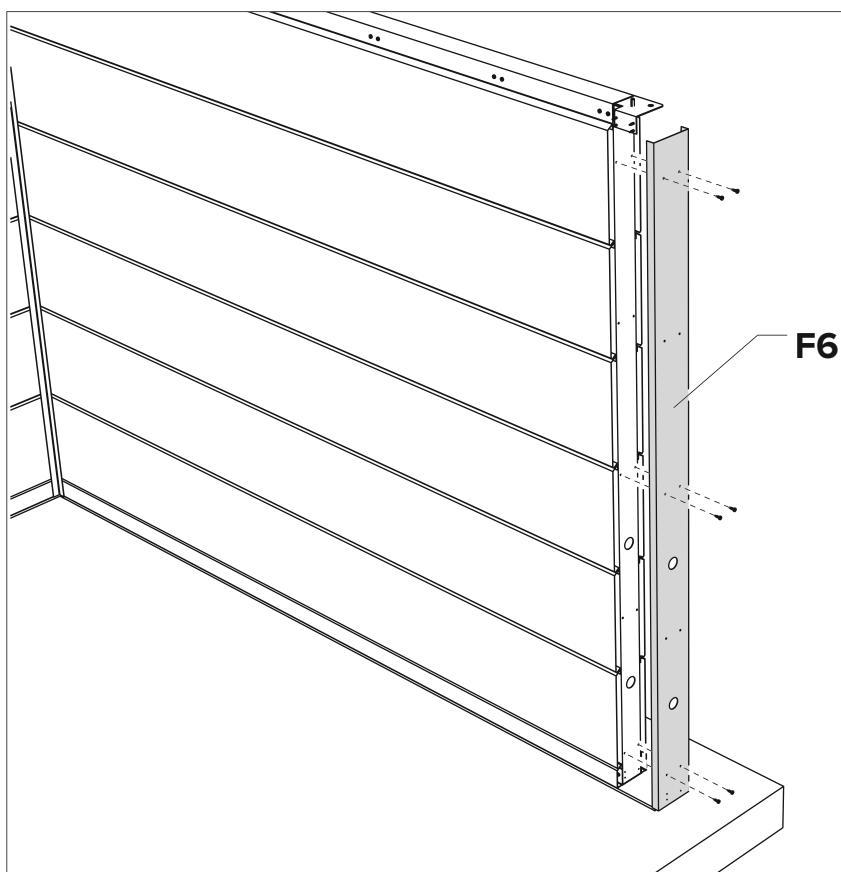
Option / Optie / Option / Option

revêtement intérieur et plaque perforée
binnenbekleding en geperforeerde plaat
interior lining and perforated plate
Innenverkleidung und perforierte Platte

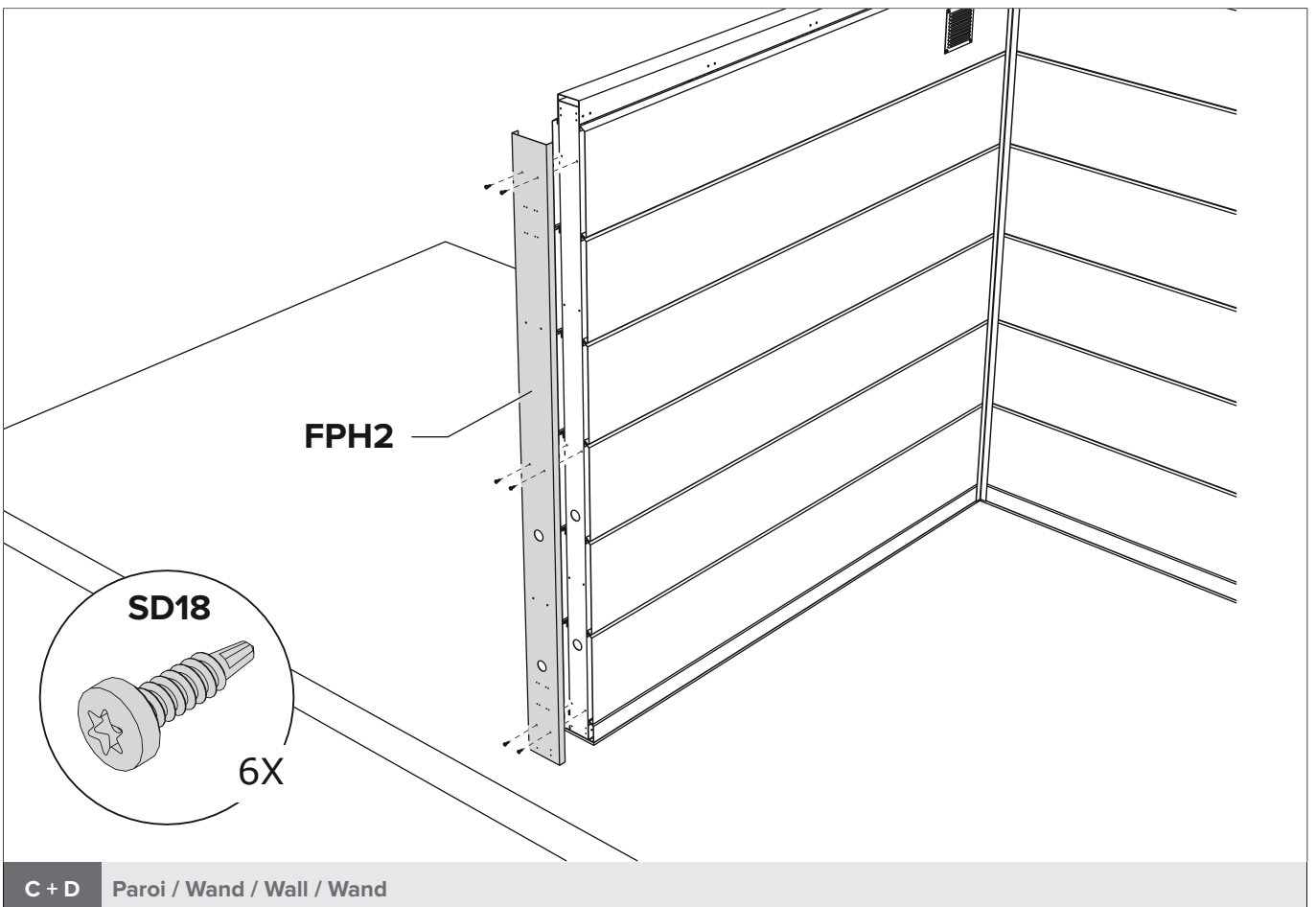
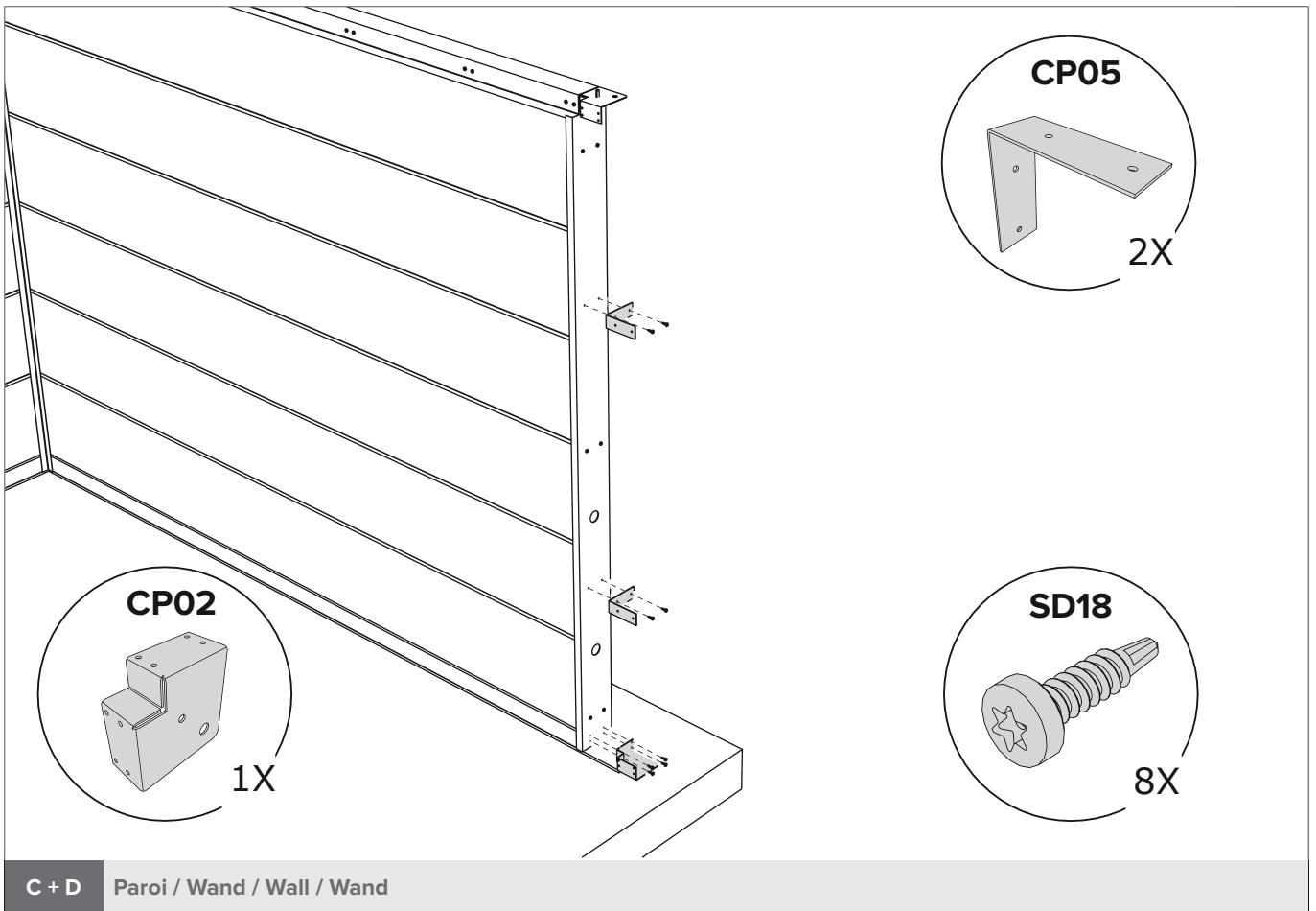


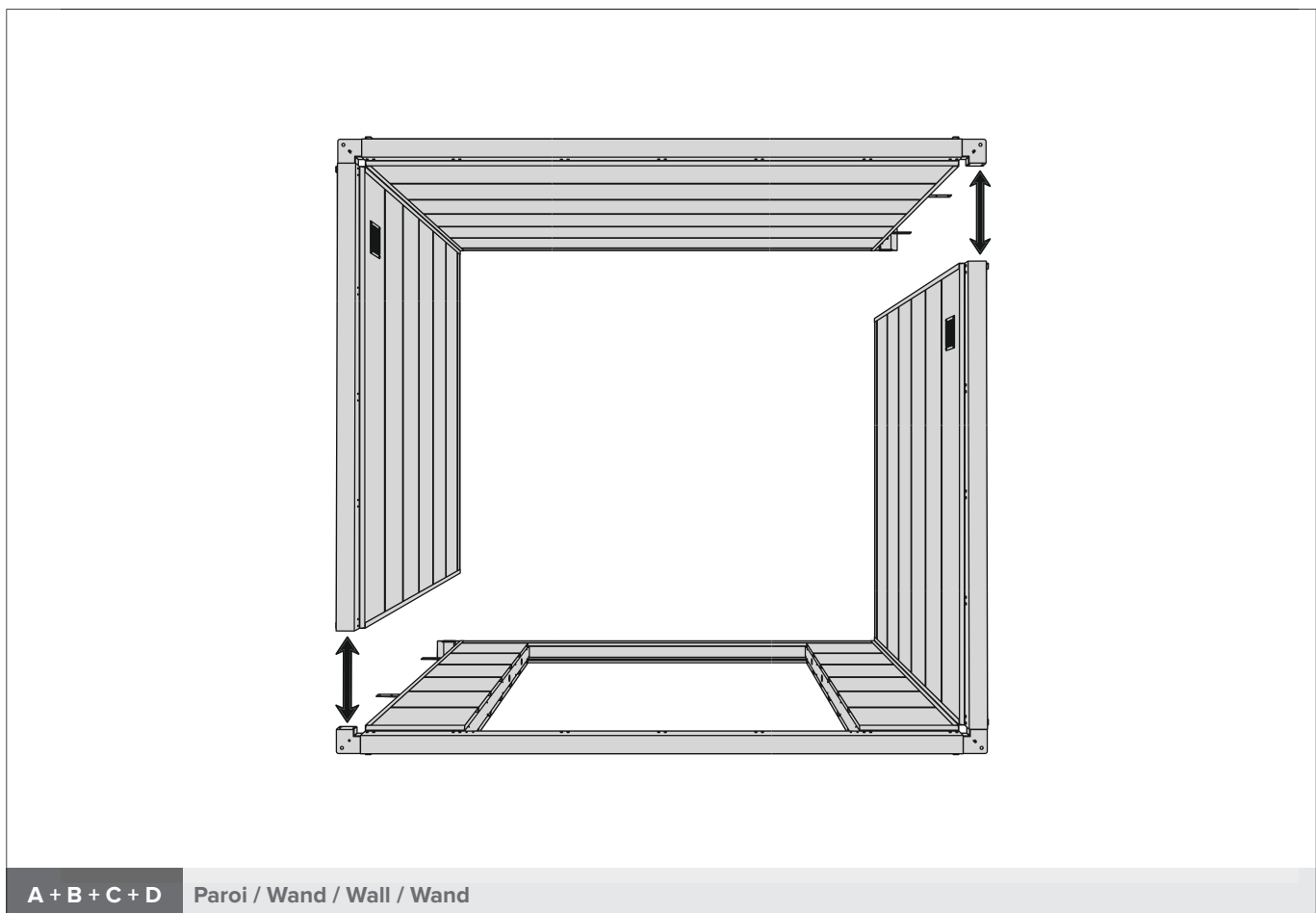
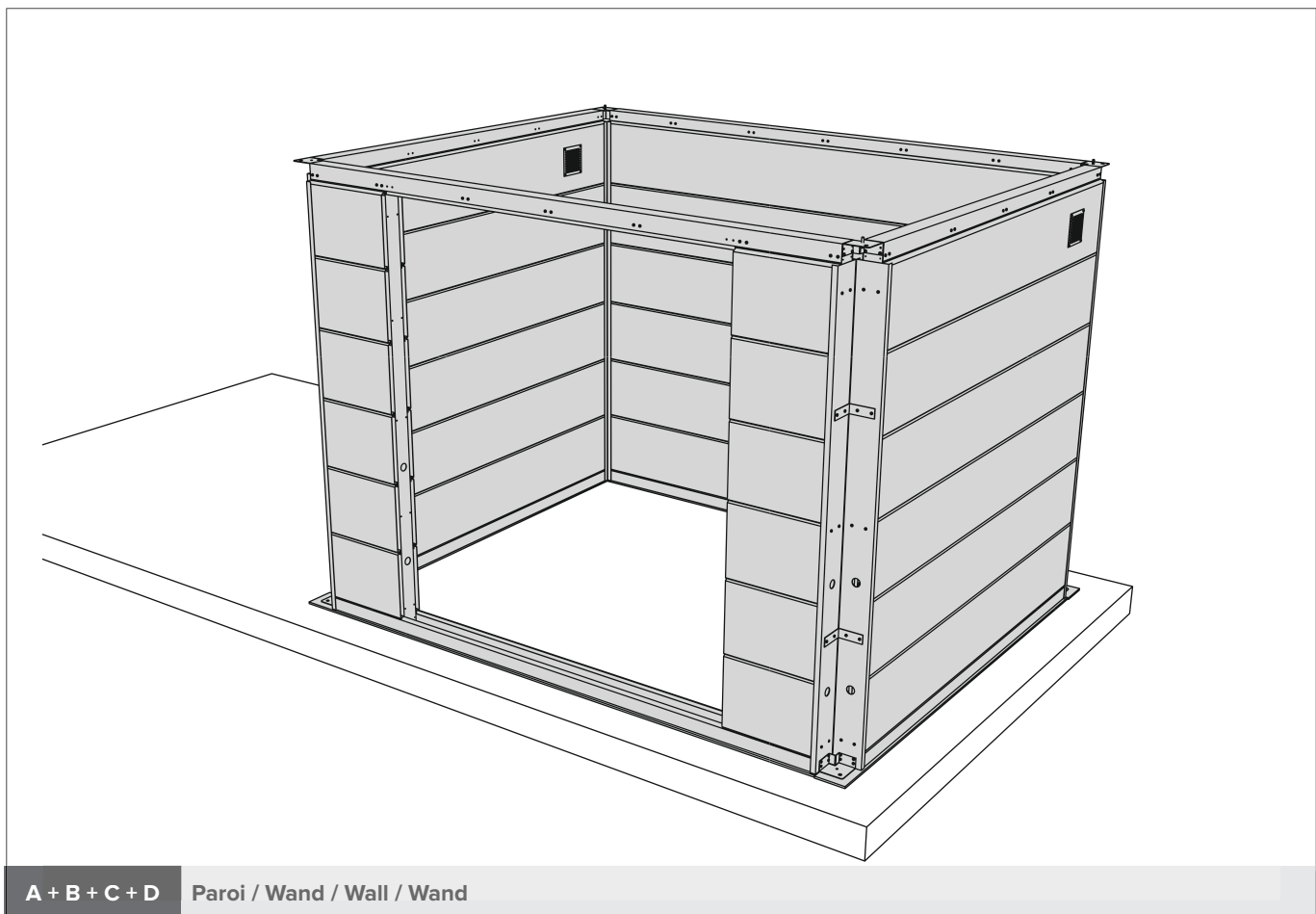
C + D Paroi / Wand / Wall / Wand

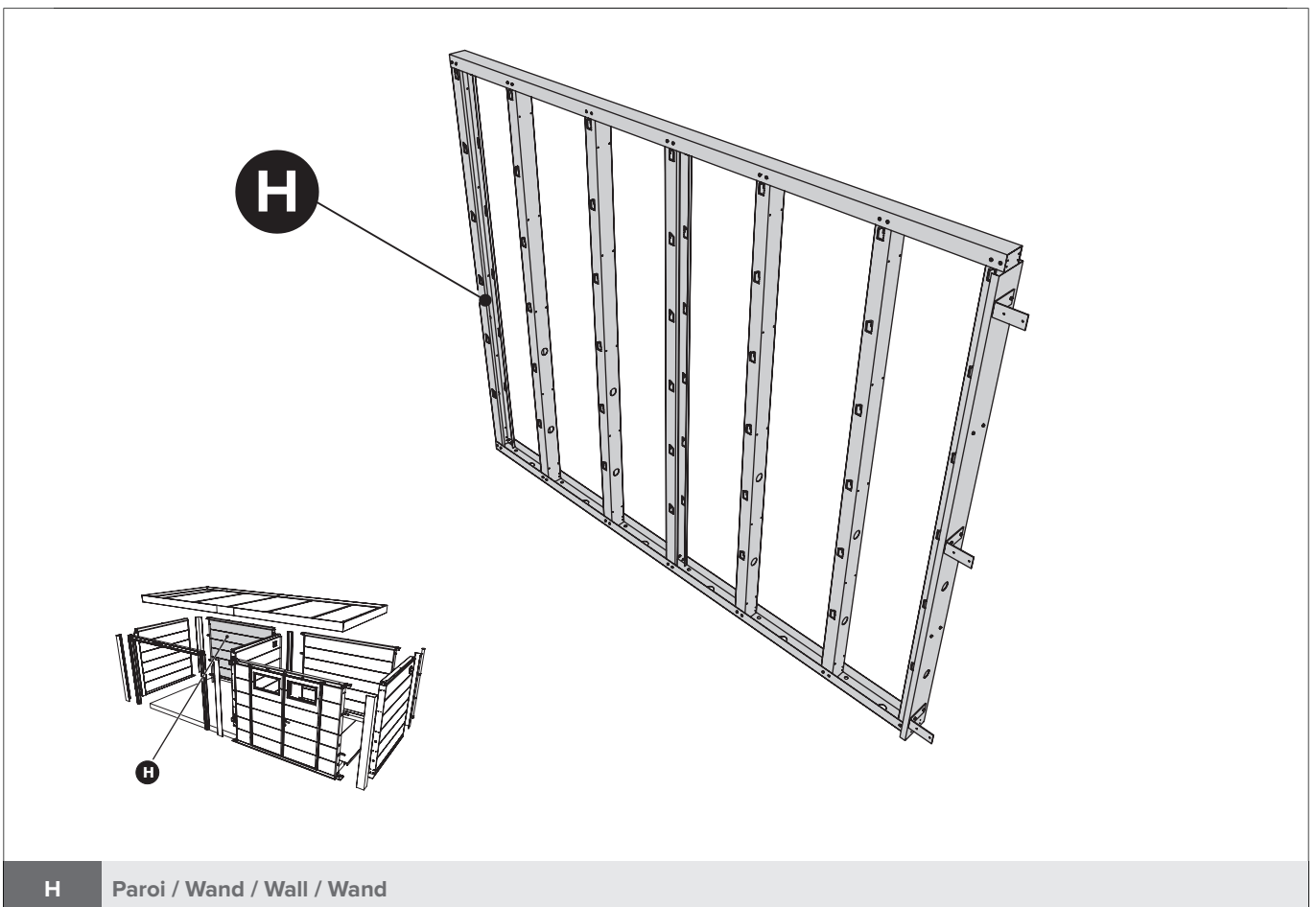
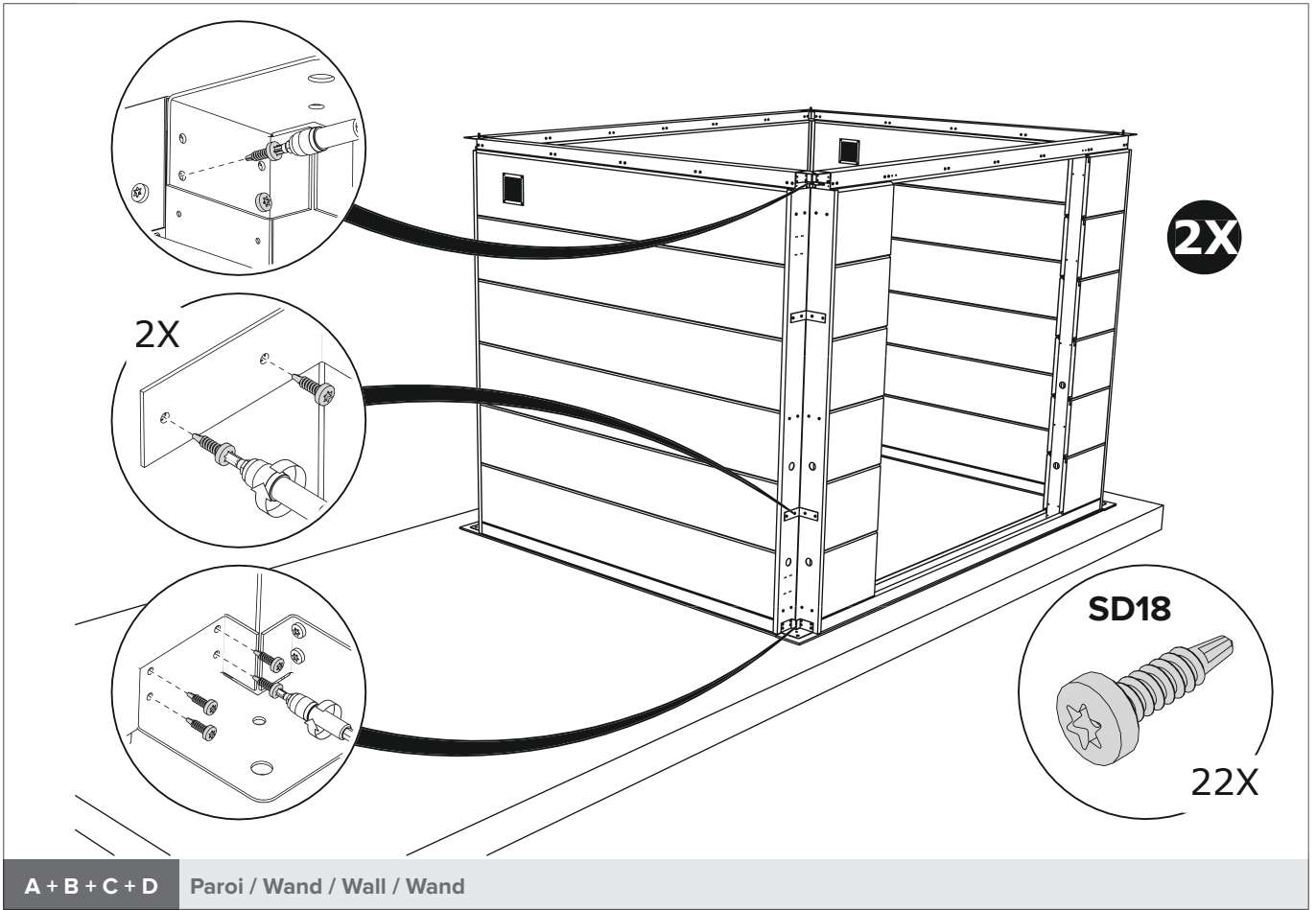
Option / Optie / Option / Option



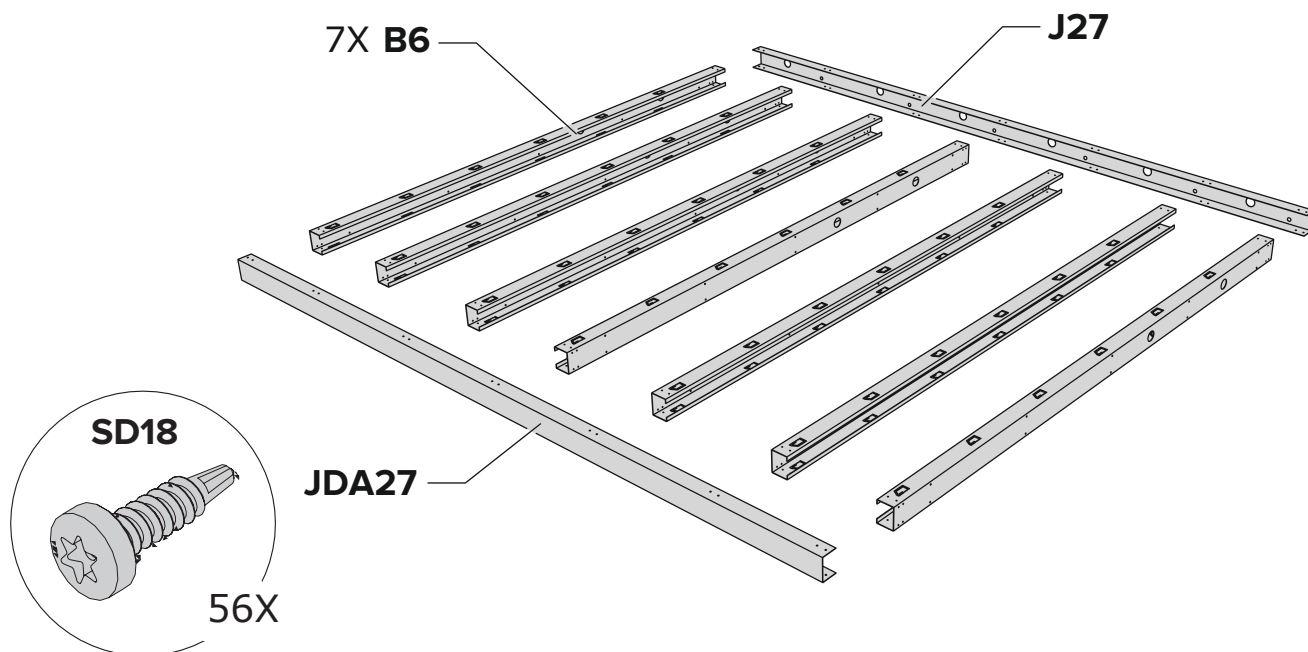
C + D Paroi / Wand / Wall / Wand



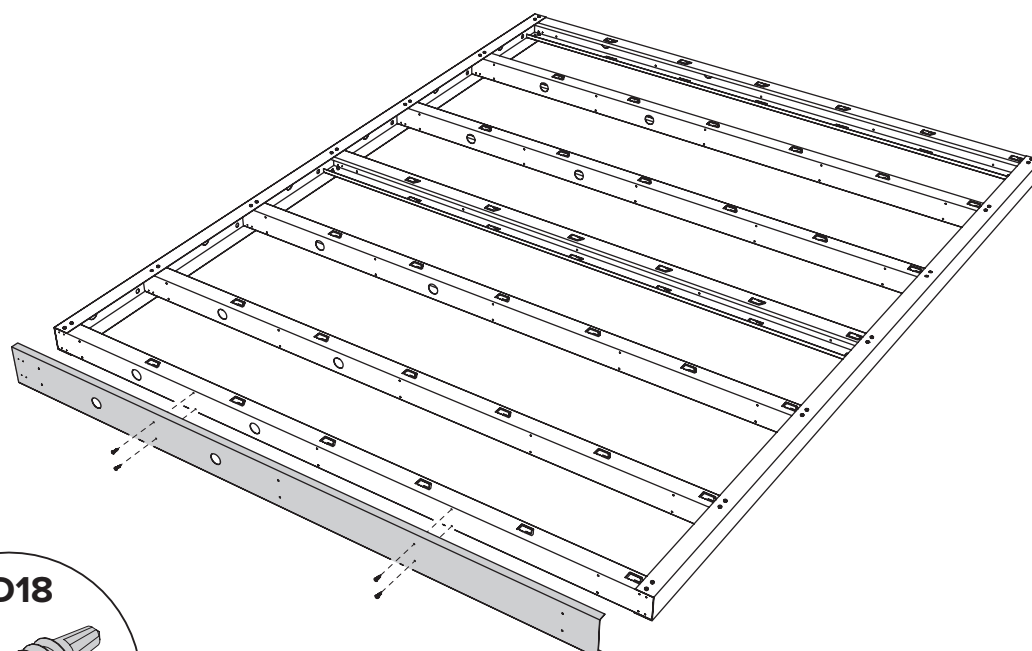




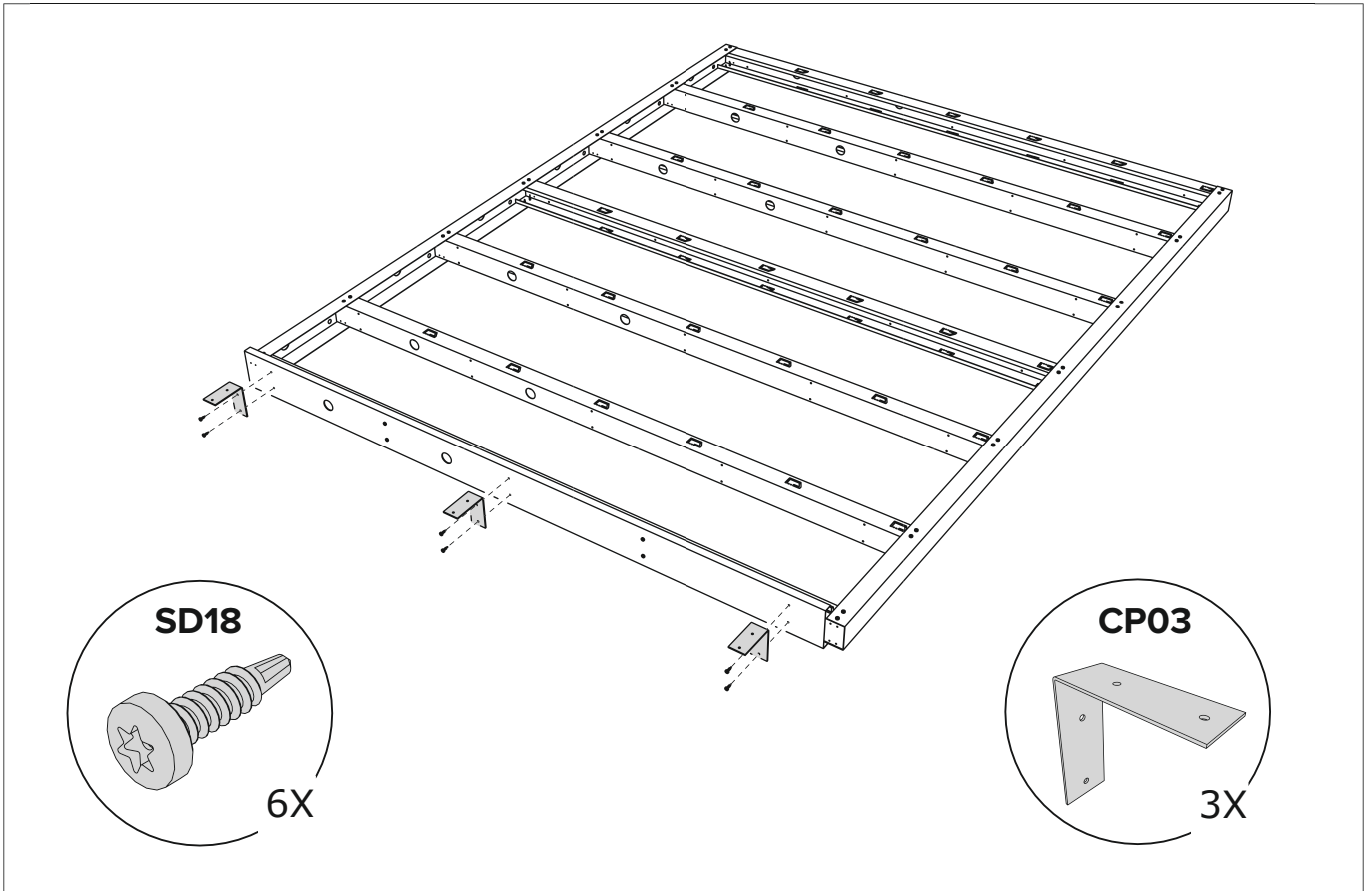
Le principe de la construction du mur, voir pages 8 à 11 (POW).
Het principe van de opbouw van de wand, zie pagina 8 tot en met 11 (POW).
The principle of building the wall, see pages 8 through 11 (POW).
Das Prinzip des Baus der Mauer finden Sie auf den Seiten 8 bis 11 (POW).



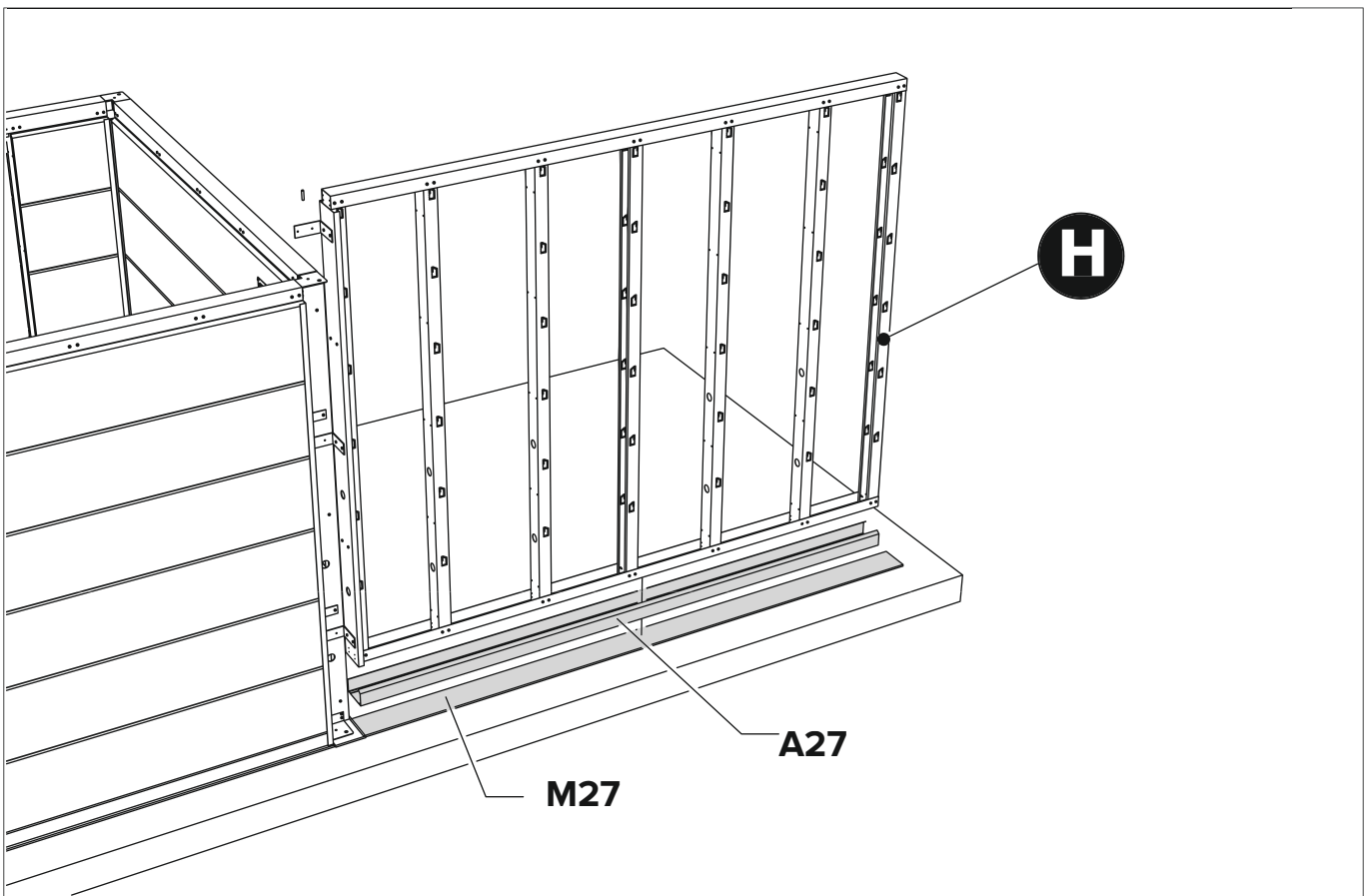
H Paroi / Wand / Wall / Wand



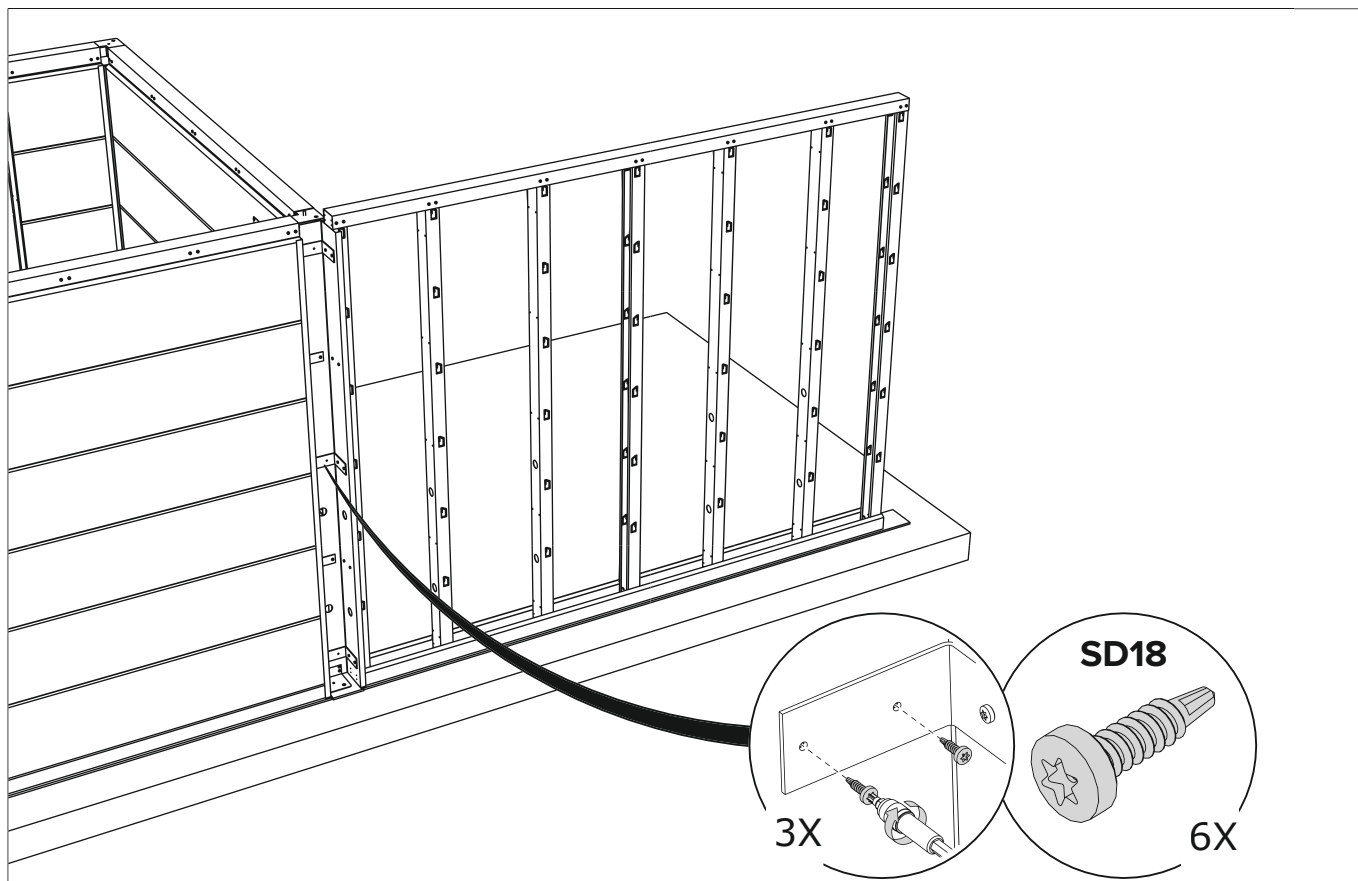
H Paroi / Wand / Wall / Wand



H Paroi / Wand / Wall / Wand



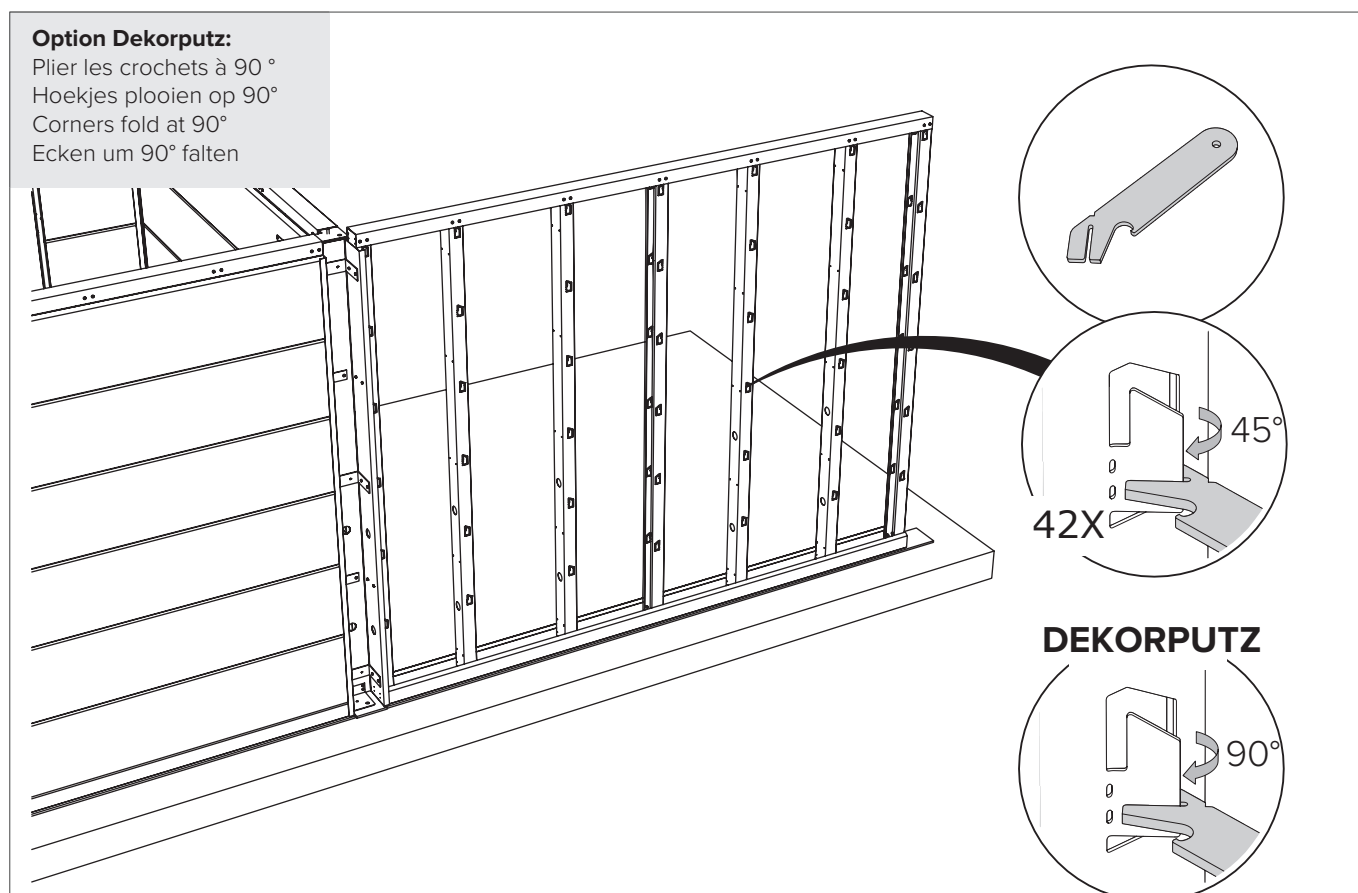
H Paroi / Wand / Wall / Wand



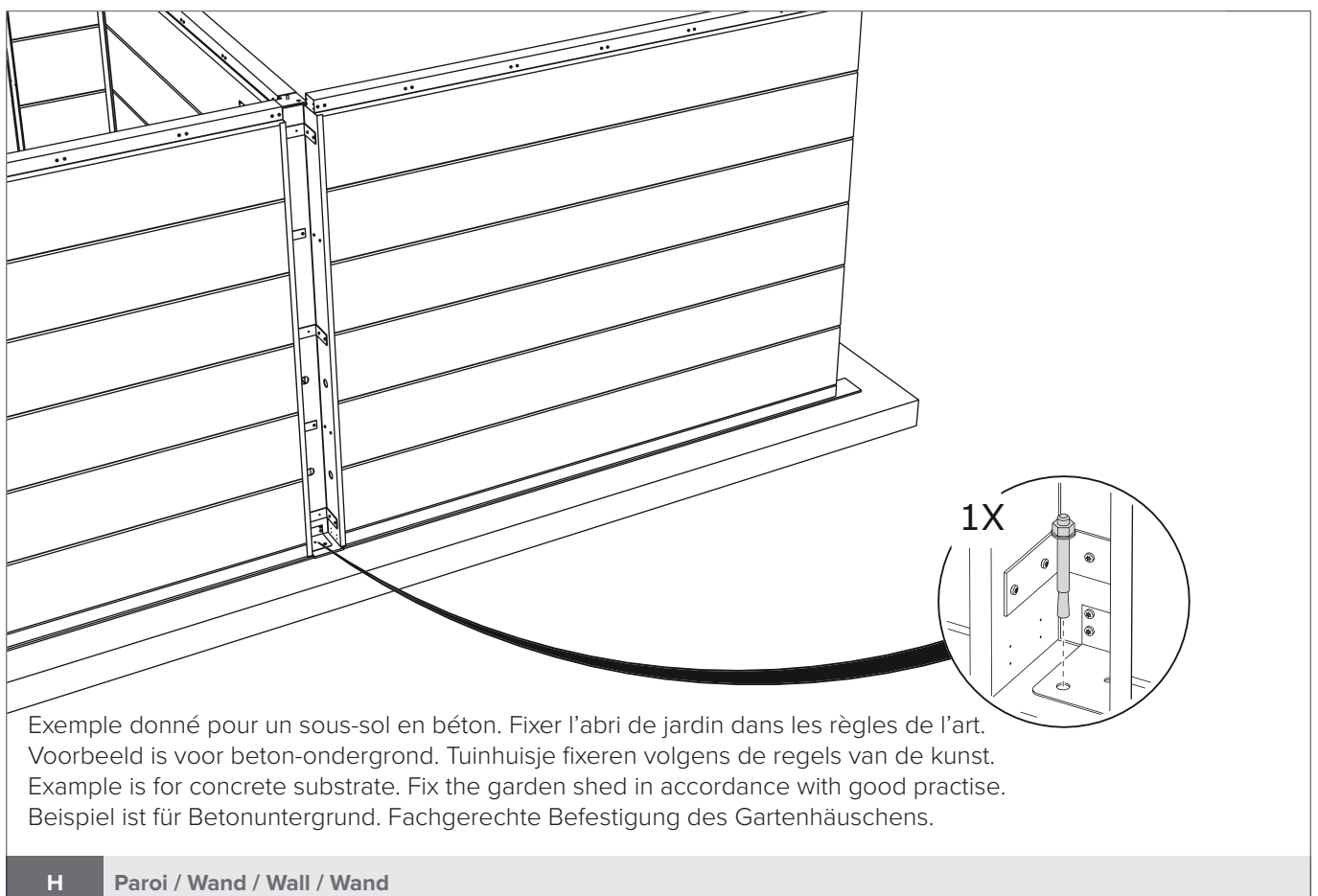
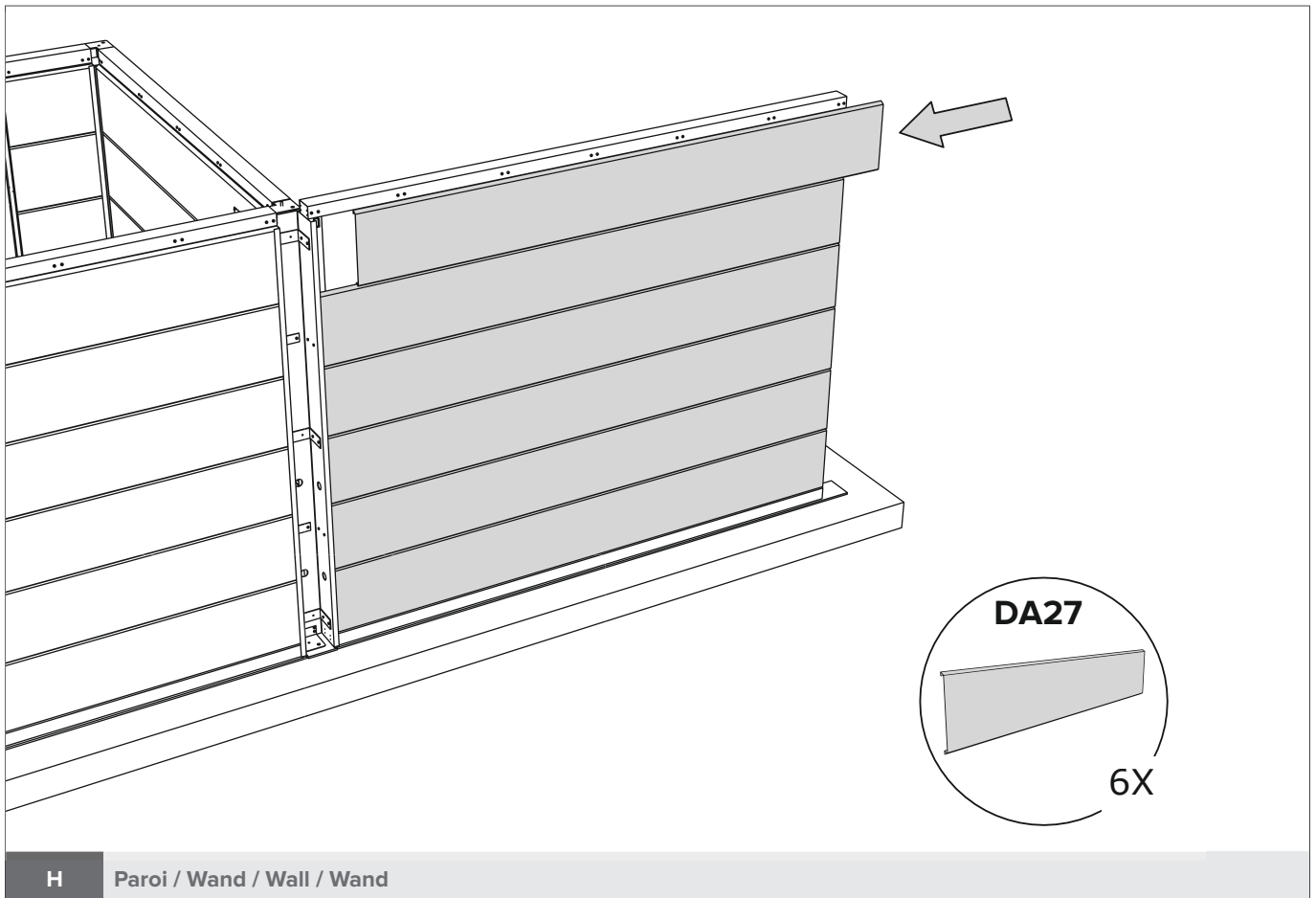
H Paroi / Wand / Wall / Wand

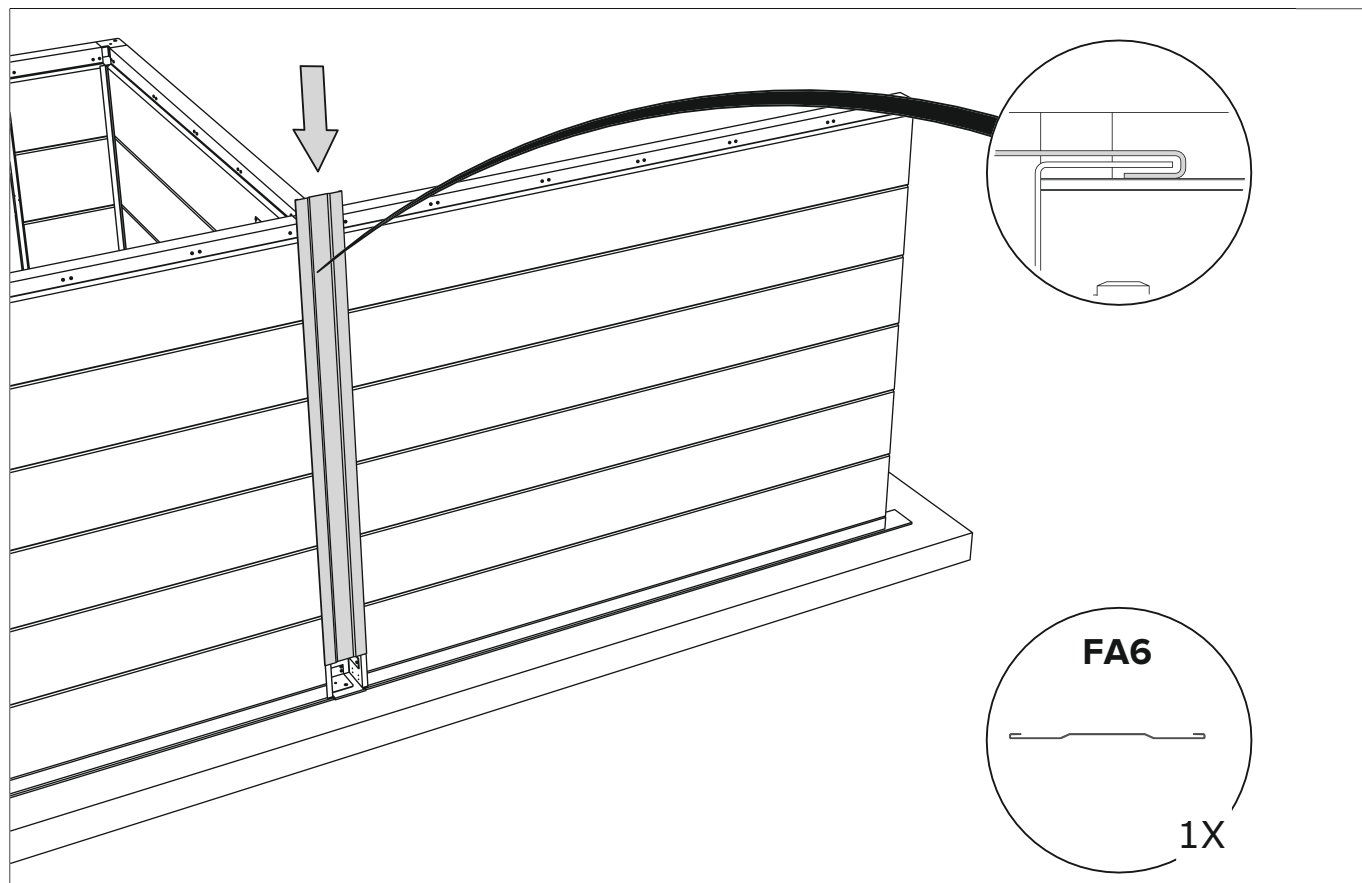
Option Dekorputz:

Plier les crochets à 90°
 Hoekjes plooiën op 90°
 Corners fold at 90°
 Ecken um 90° falten

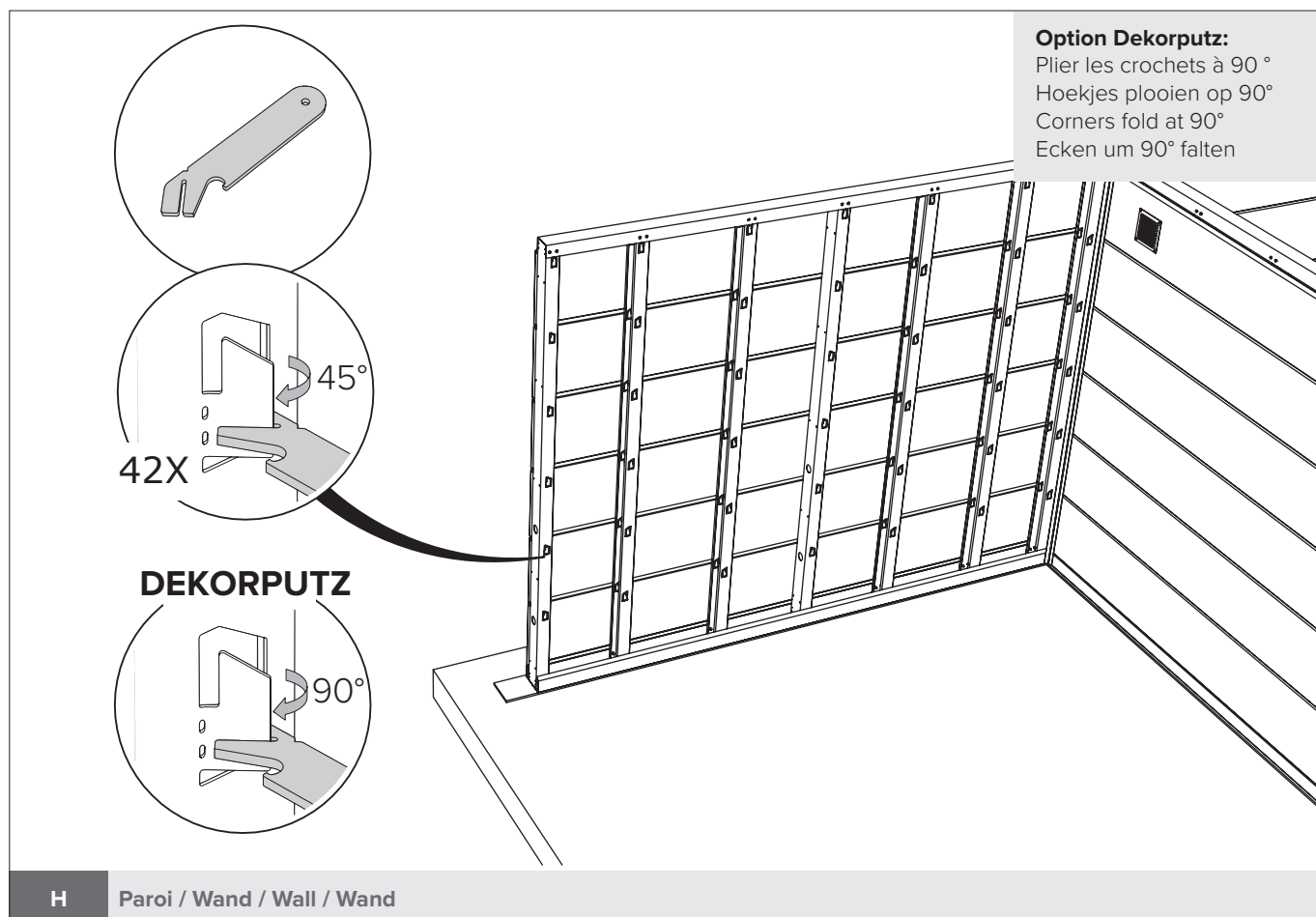


H Paroi / Wand / Wall / Wand

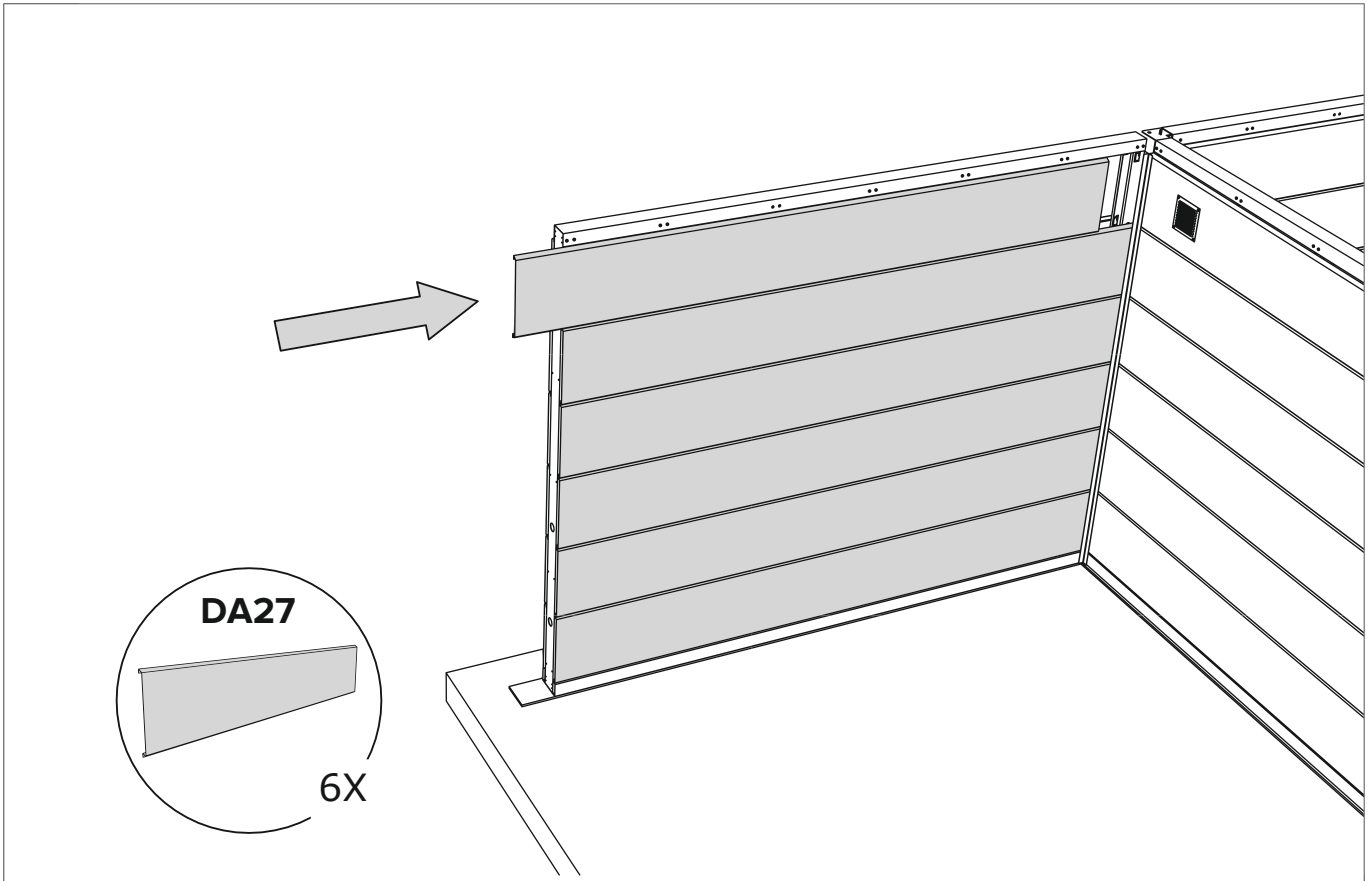




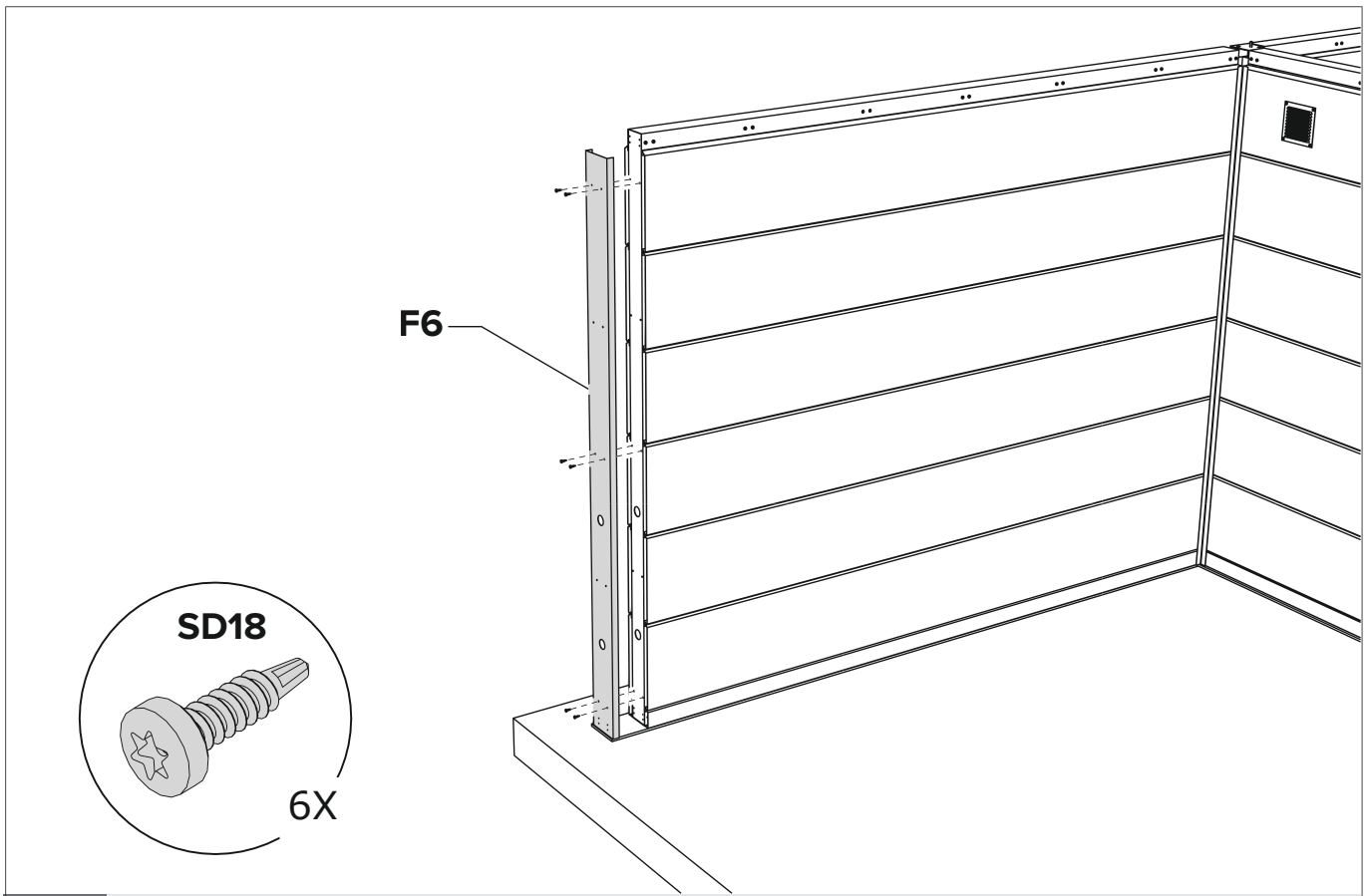
H Paroi / Wand / Wall / Wand



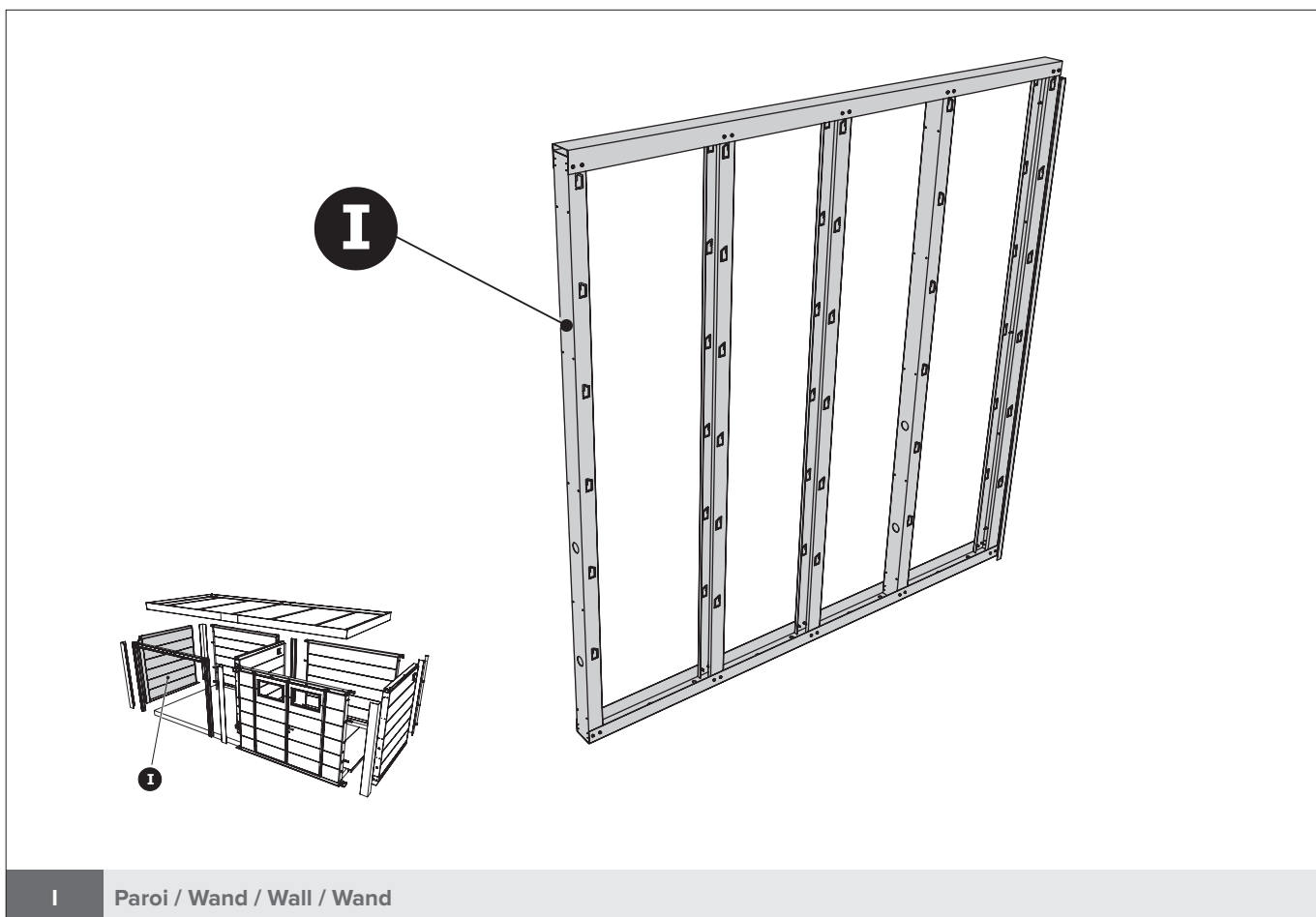
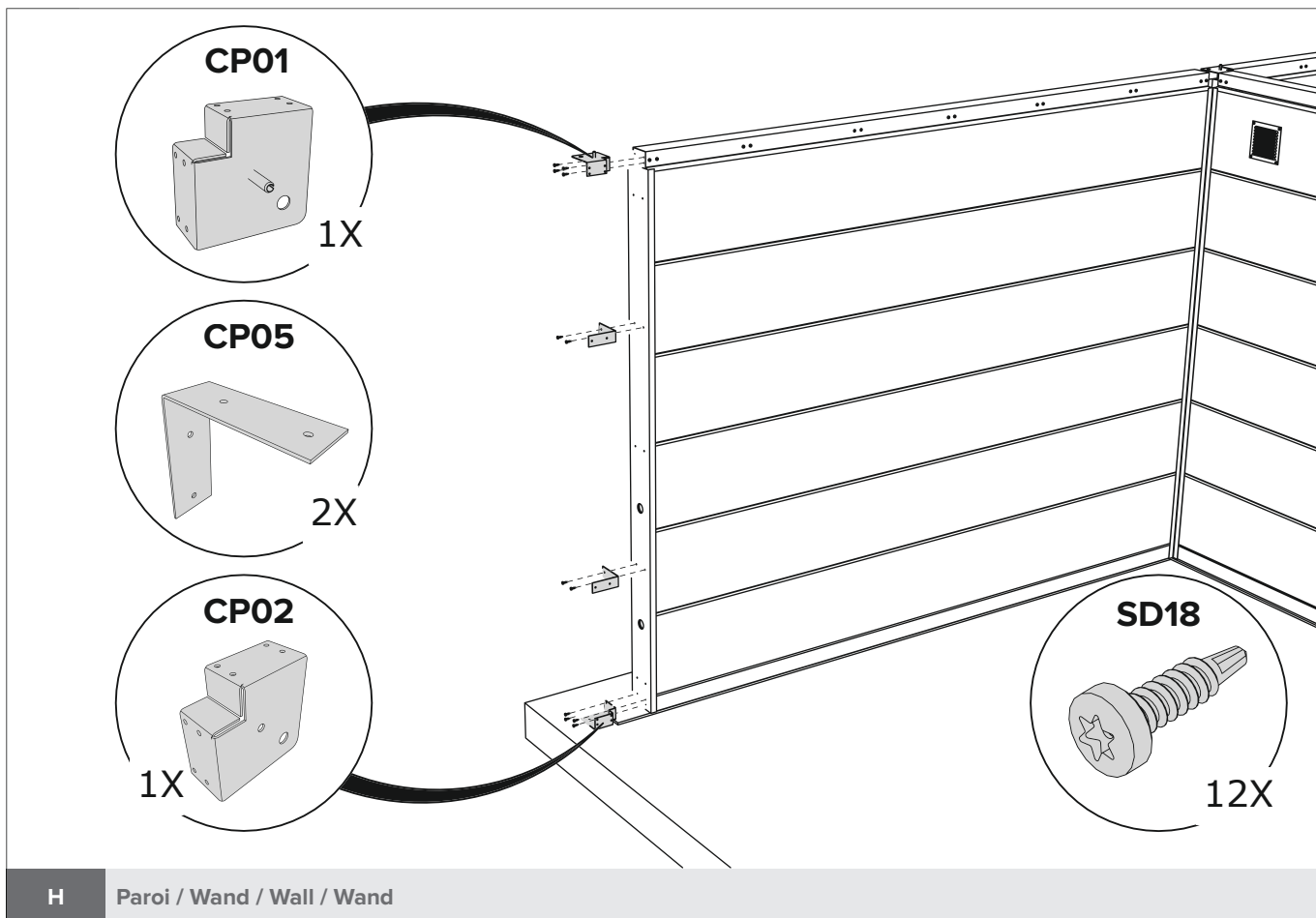
H Paroi / Wand / Wall / Wand



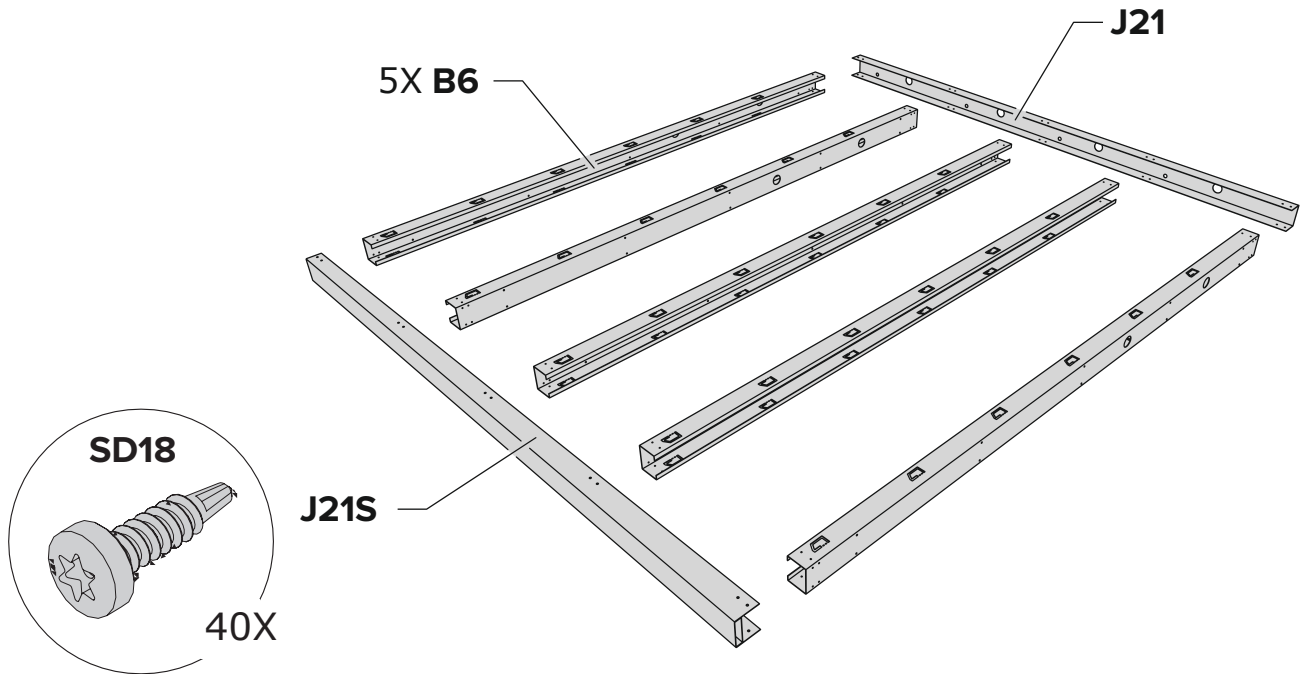
H Paroi / Wand / Wall / Wand



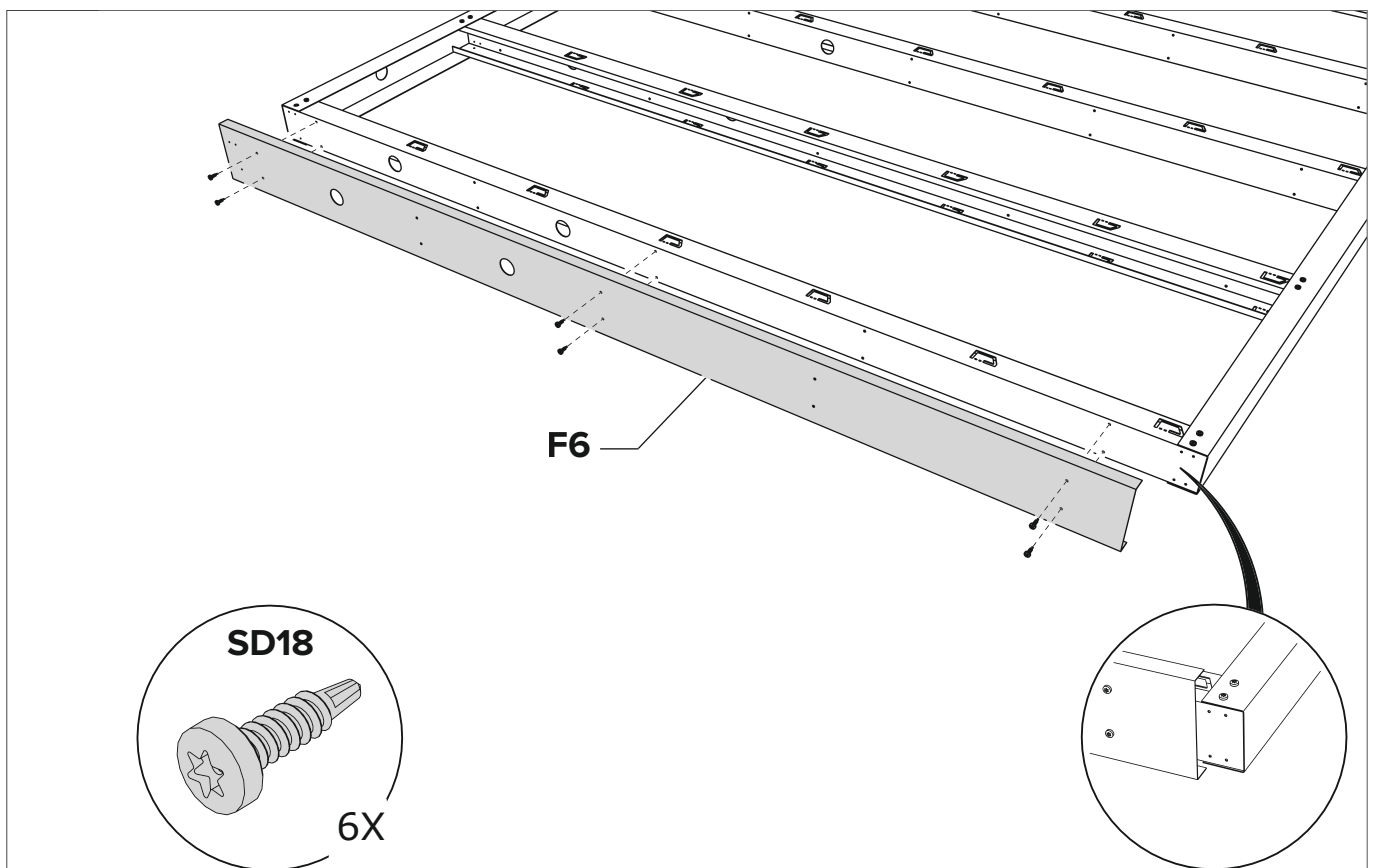
H Paroi / Wand / Wall / Wand



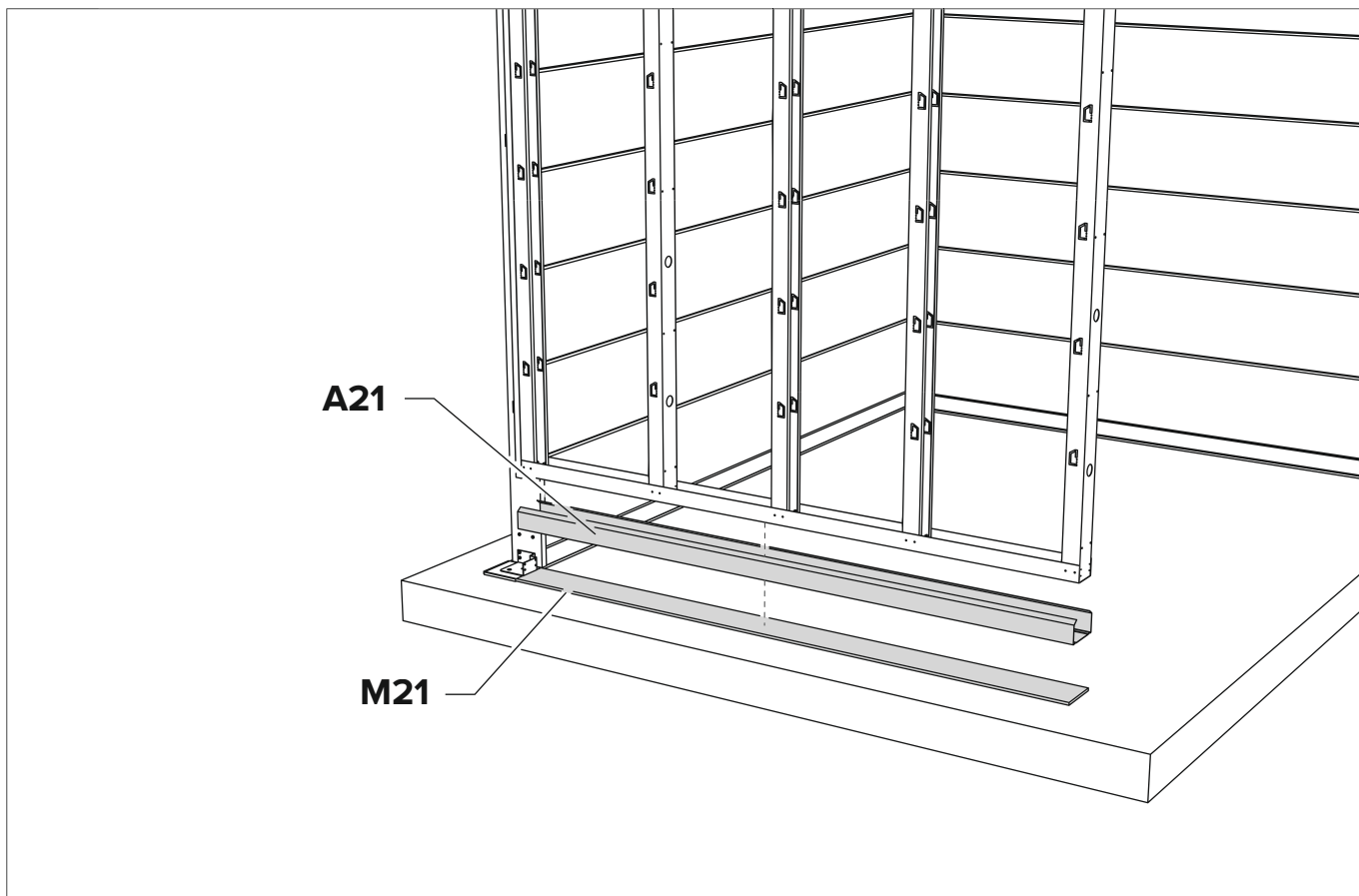
Le principe de la construction du mur, voir pages 8 à 11 (POW).
 Het principe van de opbouw van de wand, zie pagina 8 tot en met 11 (POW).
 The principle of building the wall, see pages 8 through 11 (POW).
 Das Prinzip des Baus der Mauer finden Sie auf den Seiten 8 bis 11 (POW).



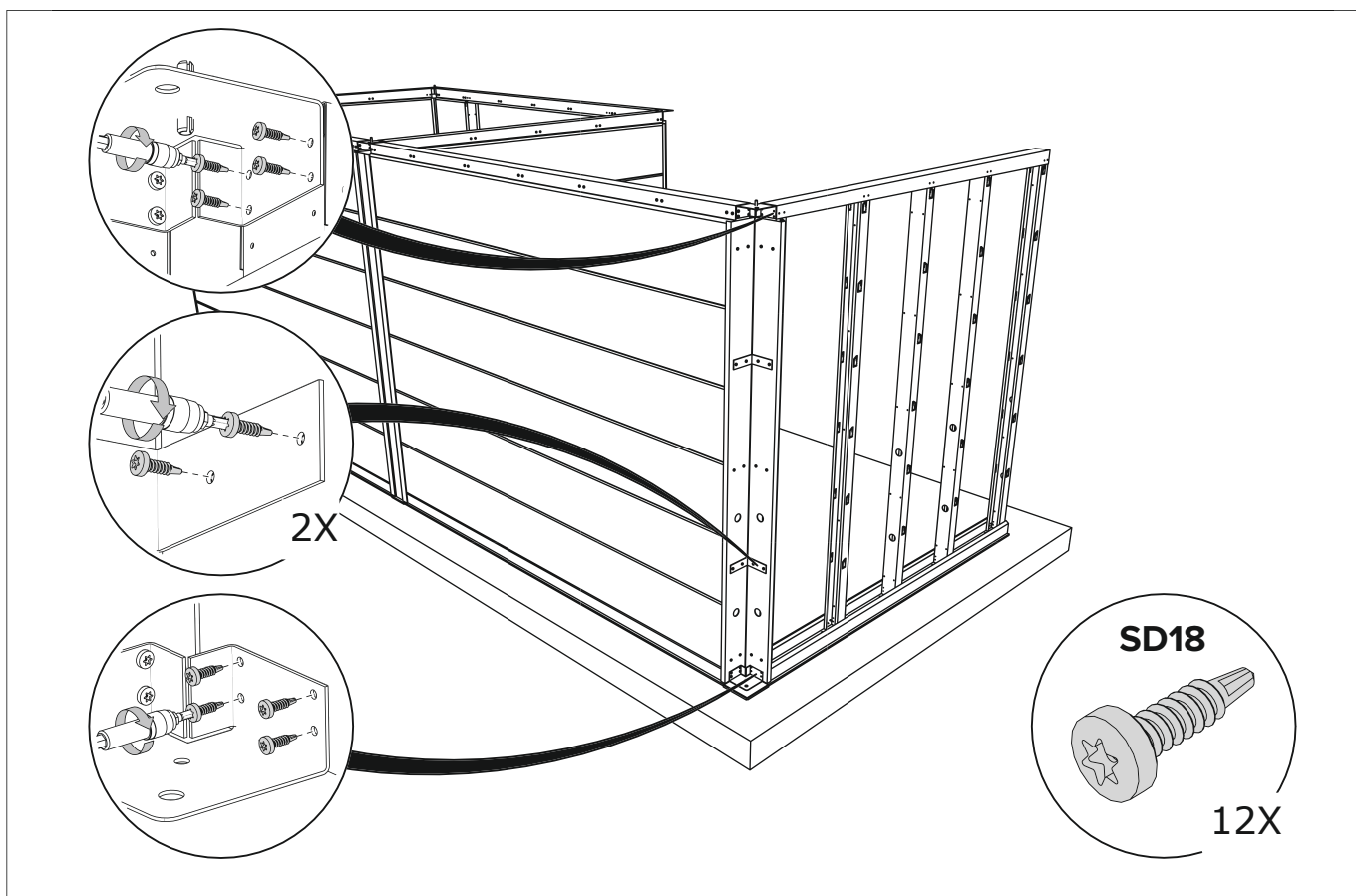
I Paroi / Wand / Wall / Wand



I Paroi / Wand / Wall / Wand



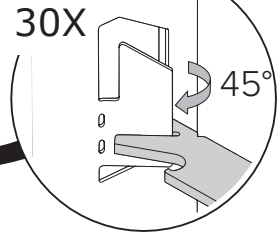
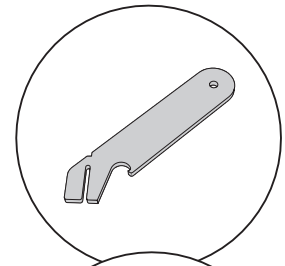
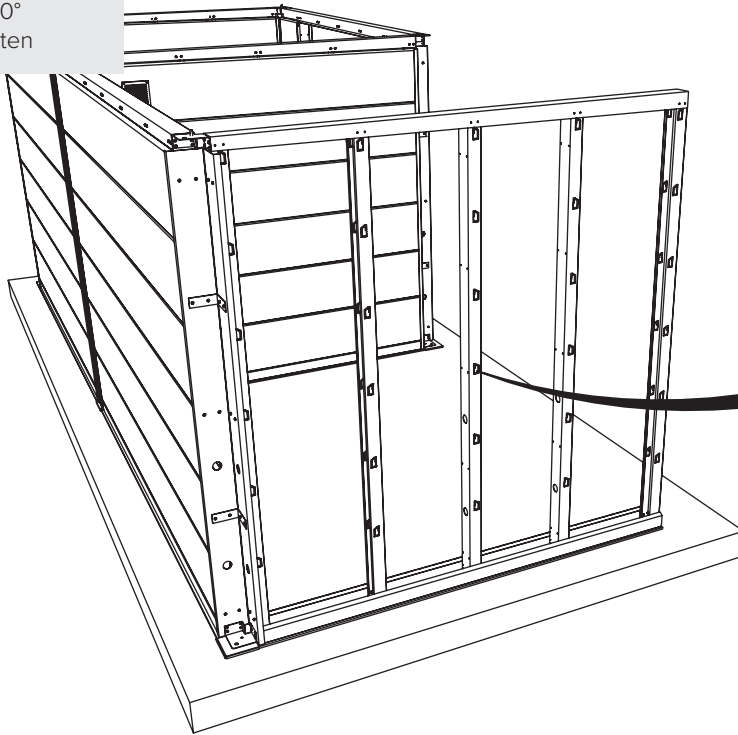
I Paroi / Wand / Wall / Wand



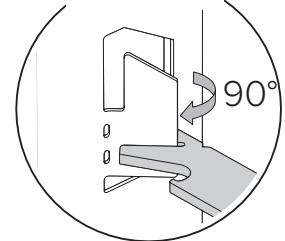
I Paroi / Wand / Wall / Wand

Option Dekorputz:

Plier les crochets à 90°
 Hoekjes plooiën op 90°
 Corners fold at 90°
 Ecken um 90° falten

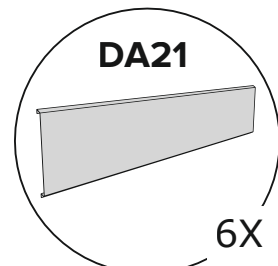
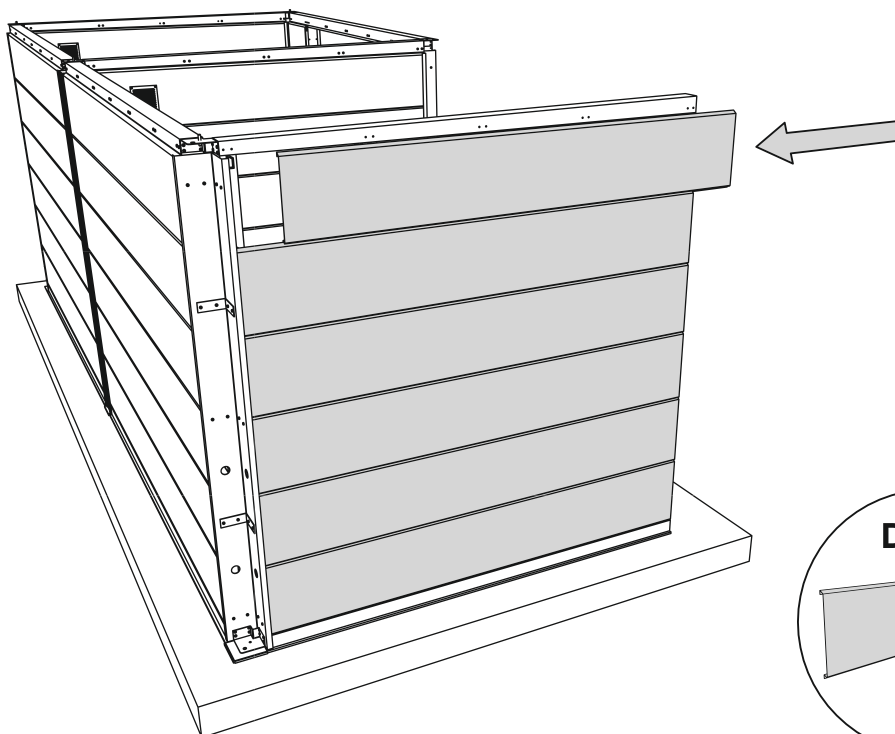


DEKORPUTZ



I

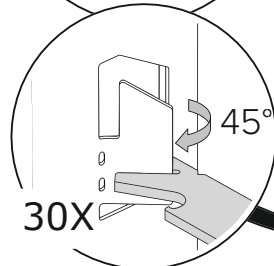
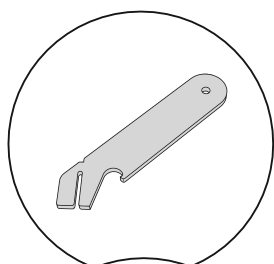
Paroi / Wand / Wall / Wand



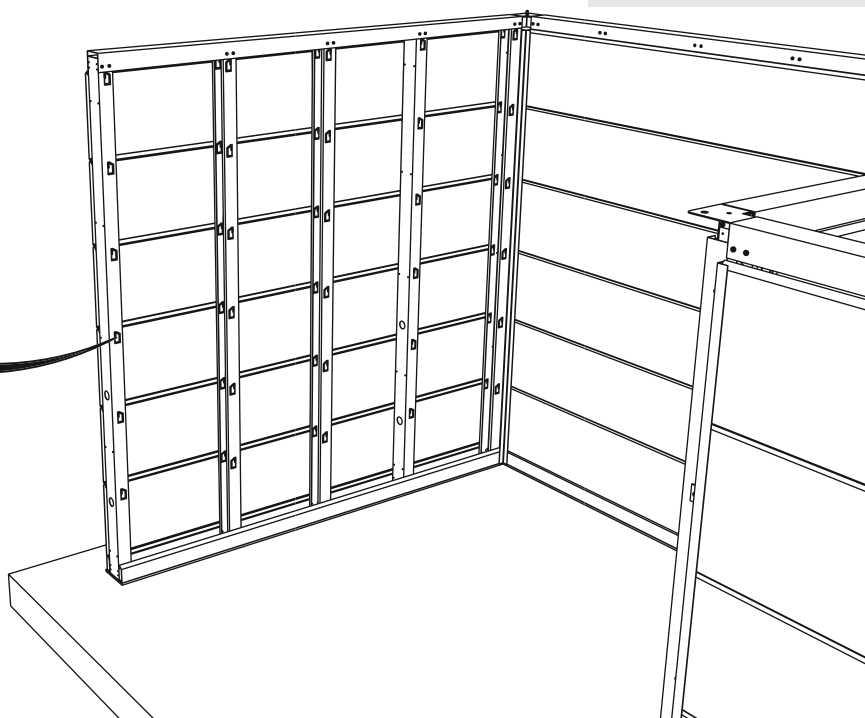
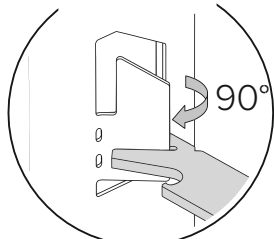
I

Paroi / Wand / Wall / Wand

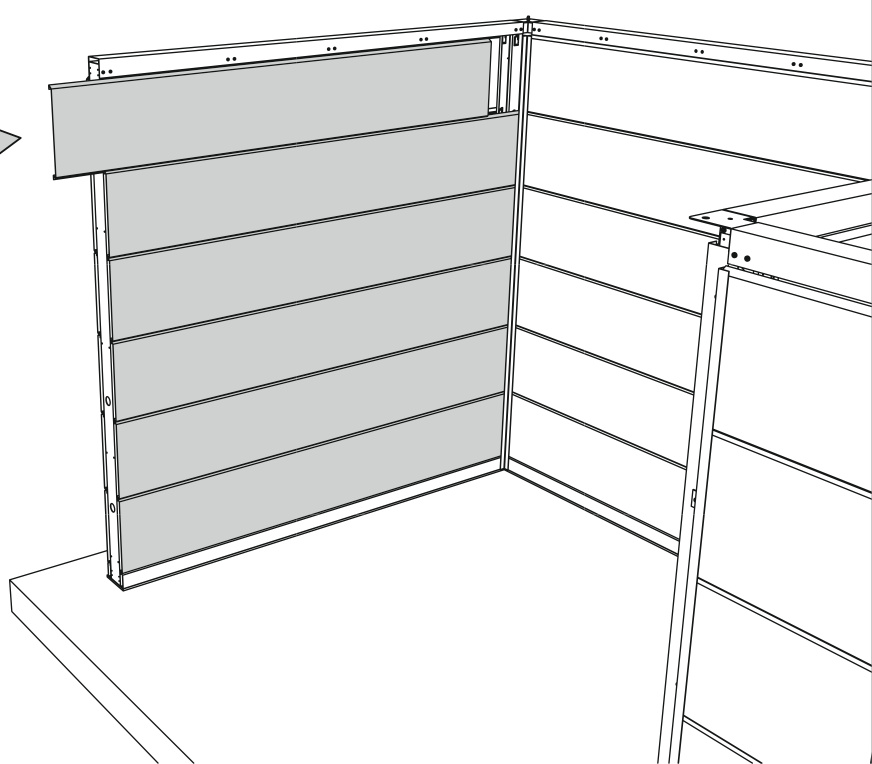
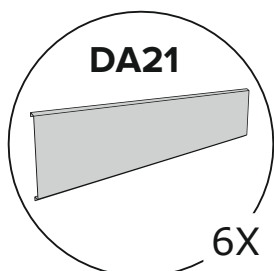
Option Dekorputz:
Plier les crochets à 90°
Hoekjes plooiën op 90°
Corners fold at 90°
Ecken um 90° falten



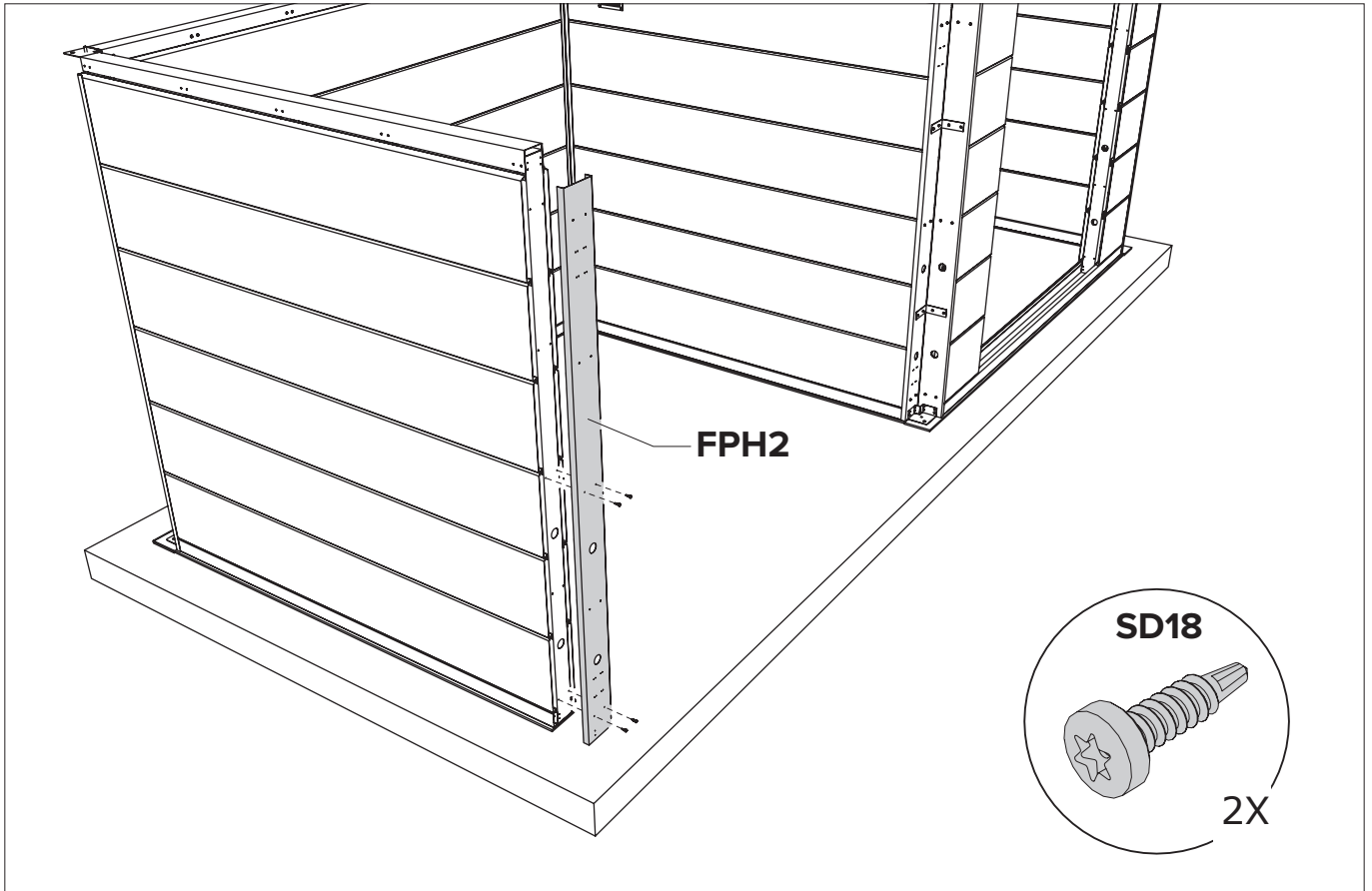
DEKORPUTZ



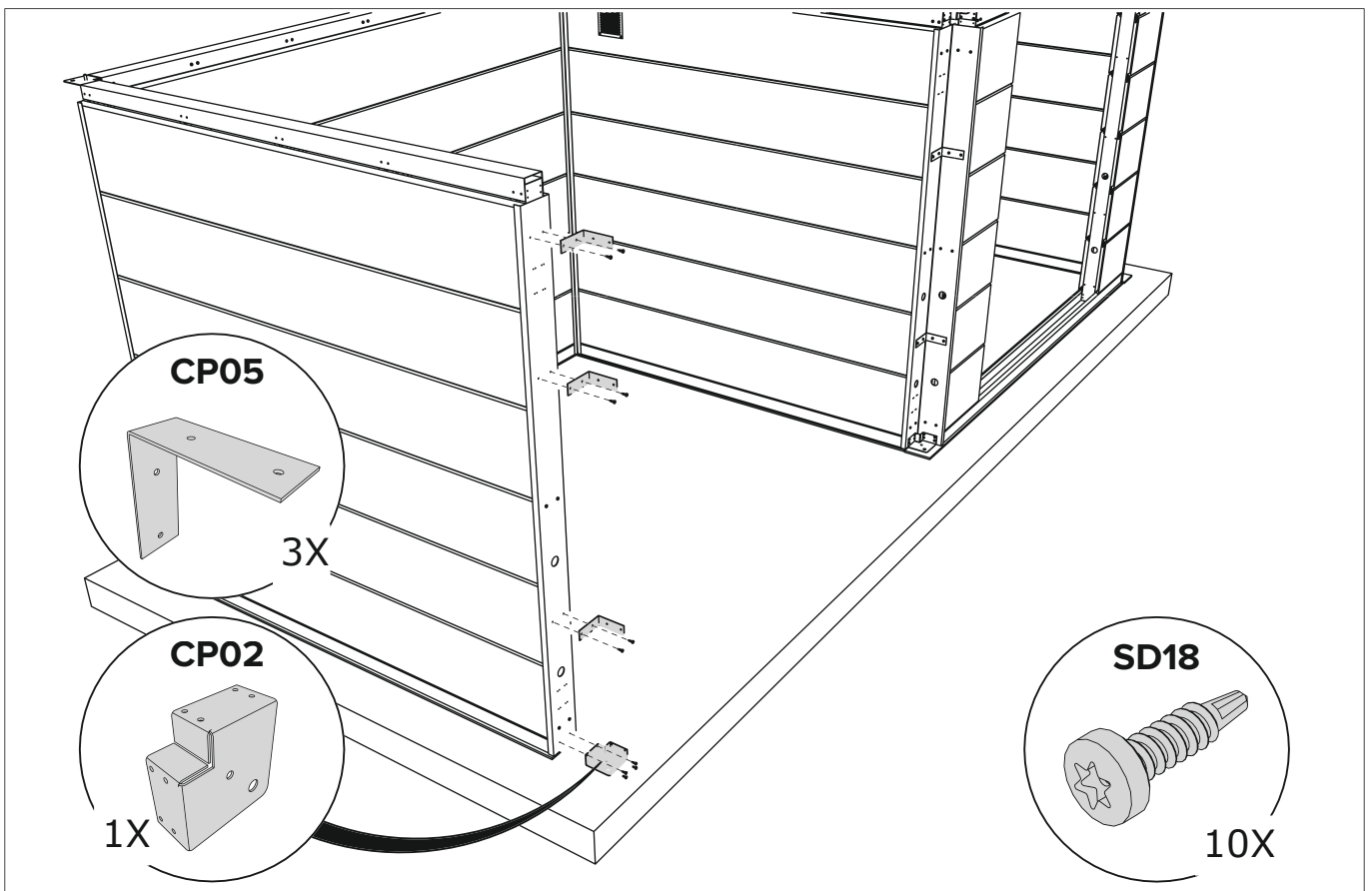
I Paroi / Wand / Wall / Wand



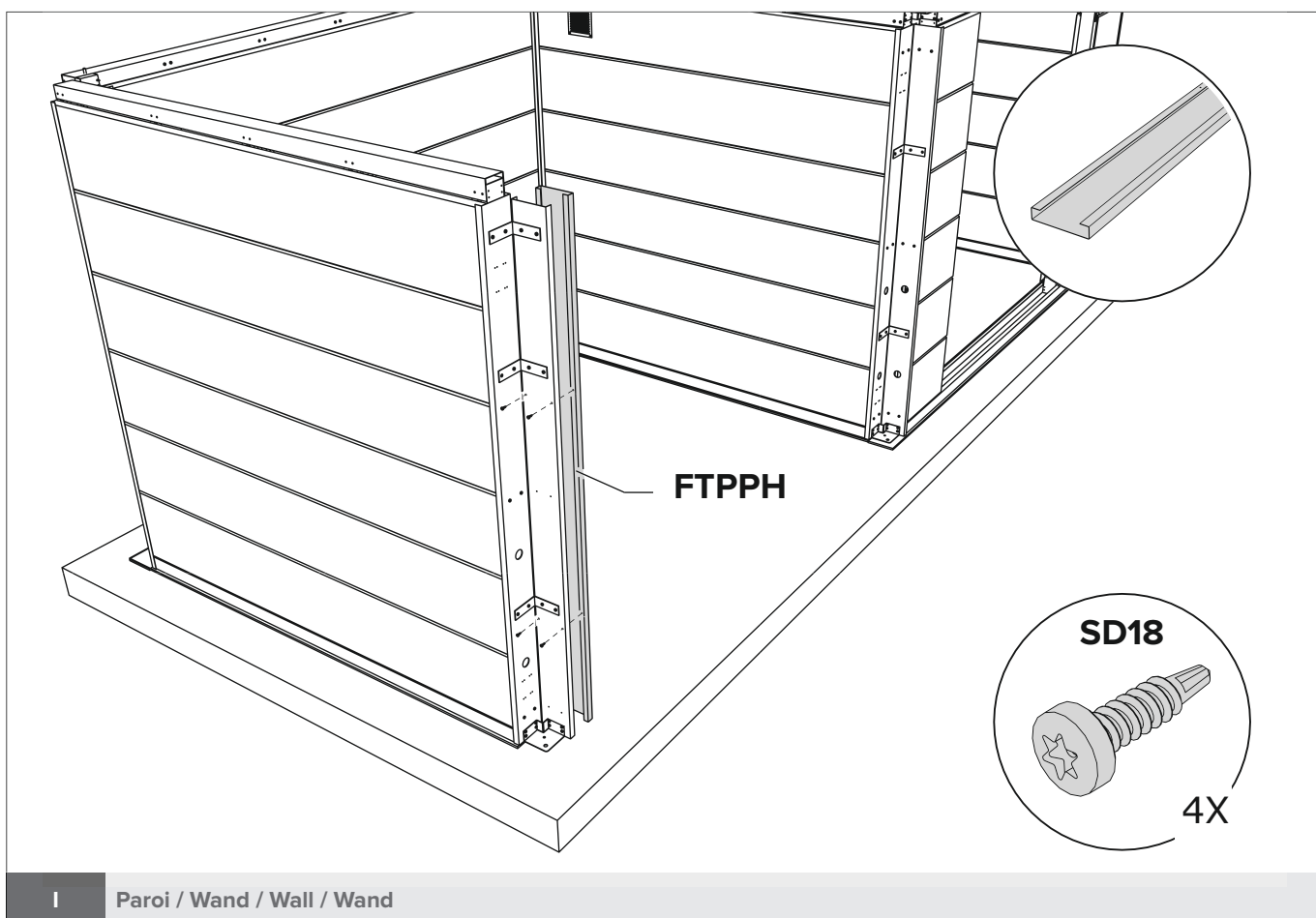
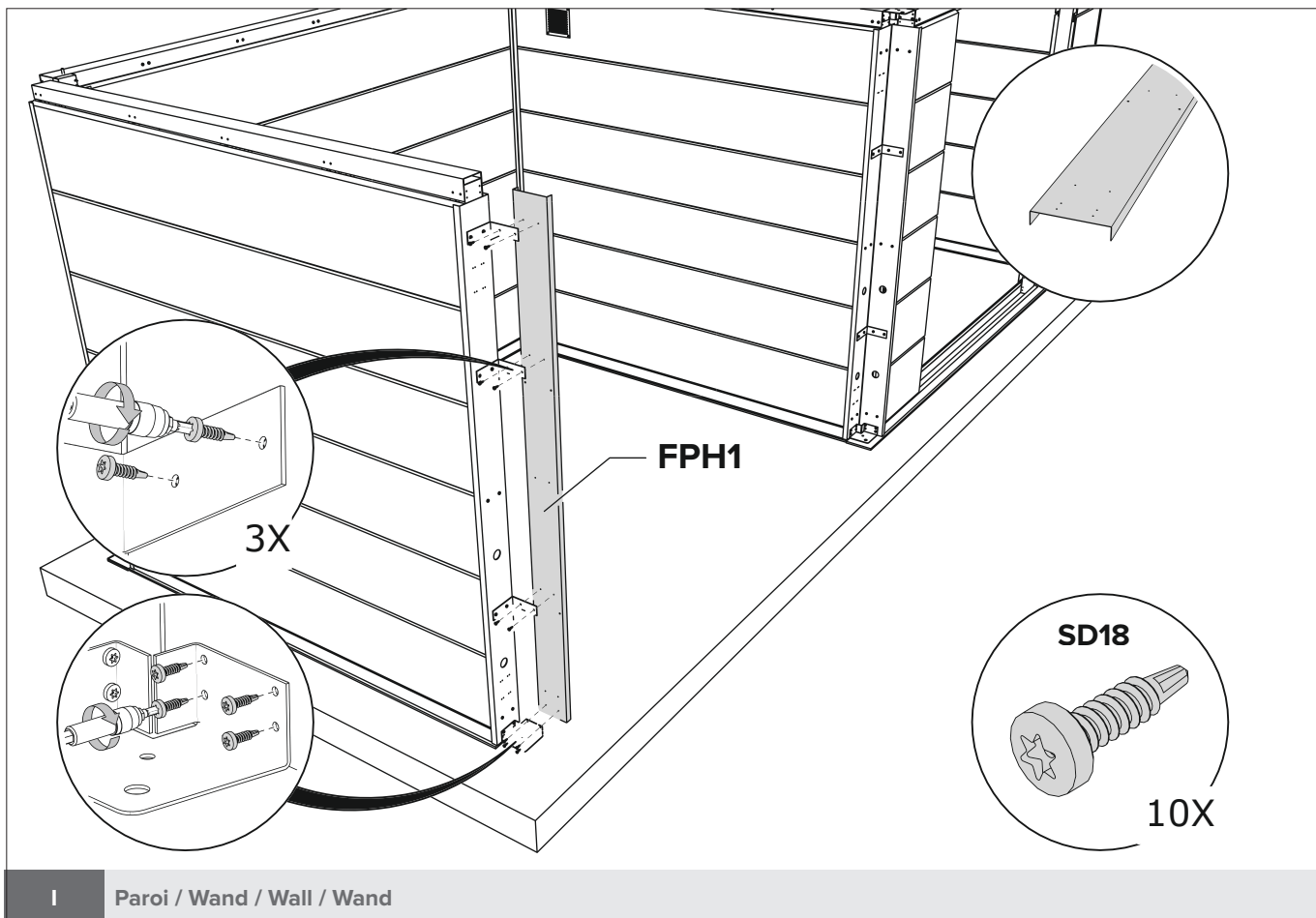
I Paroi / Wand / Wall / Wand

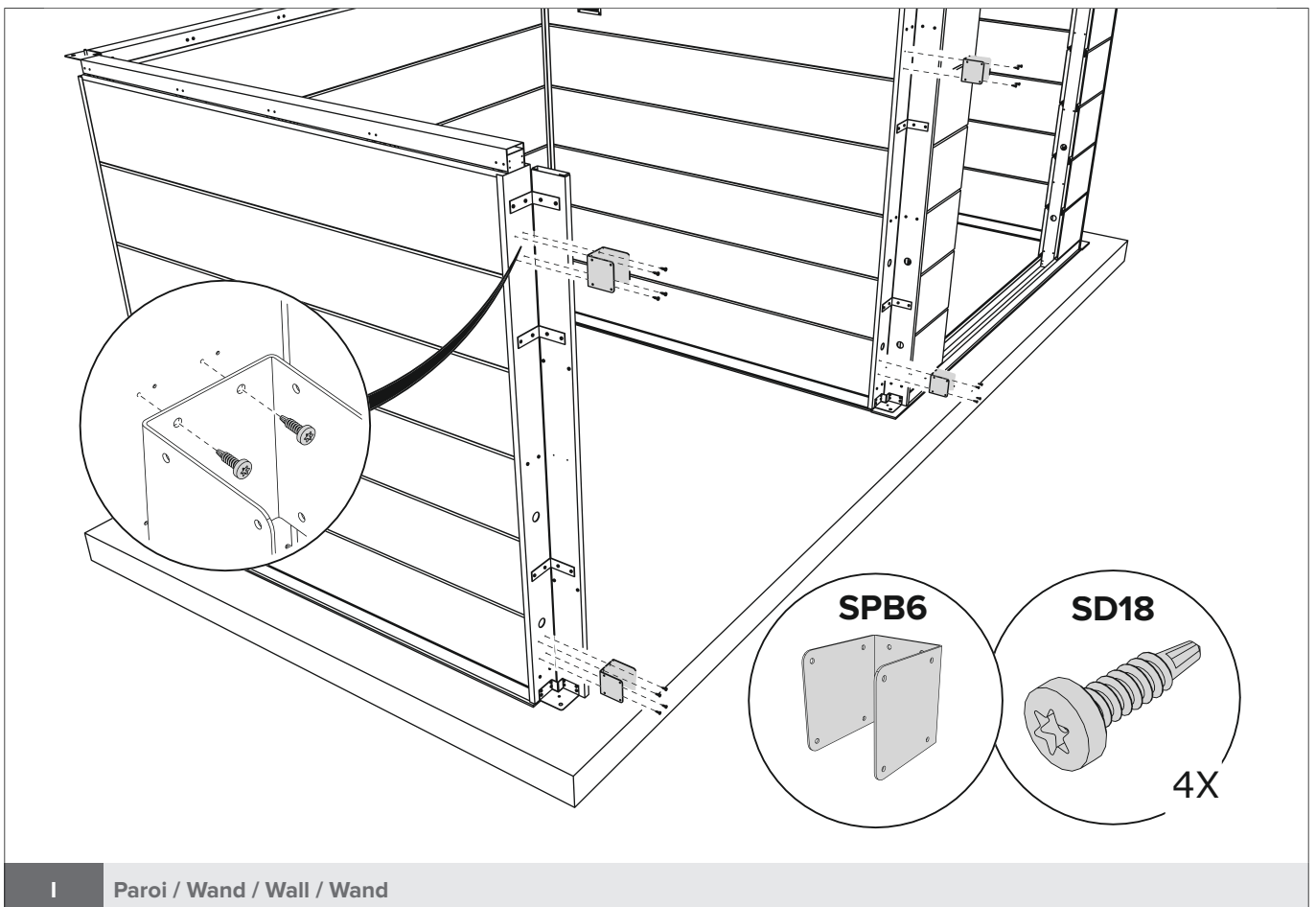
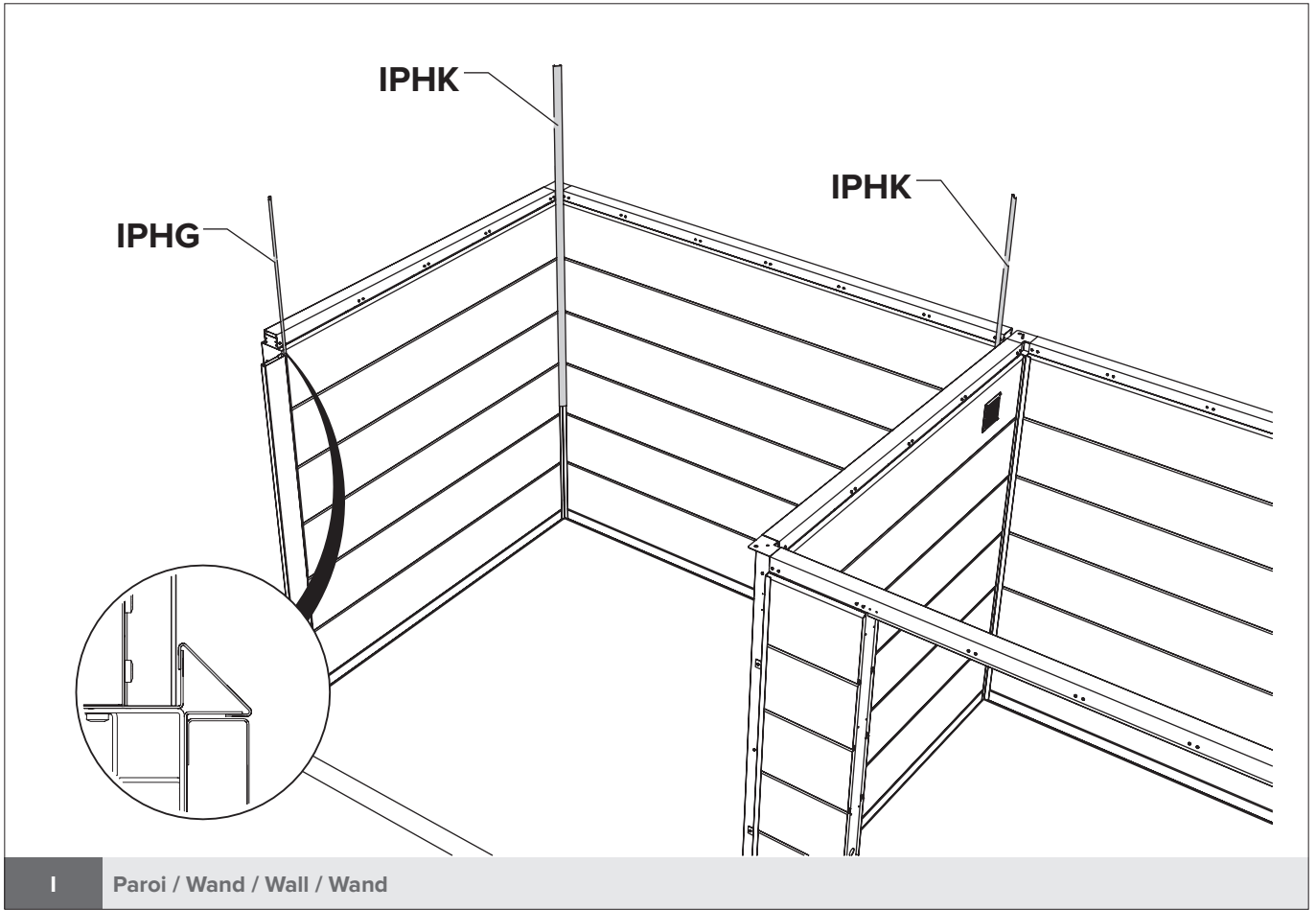


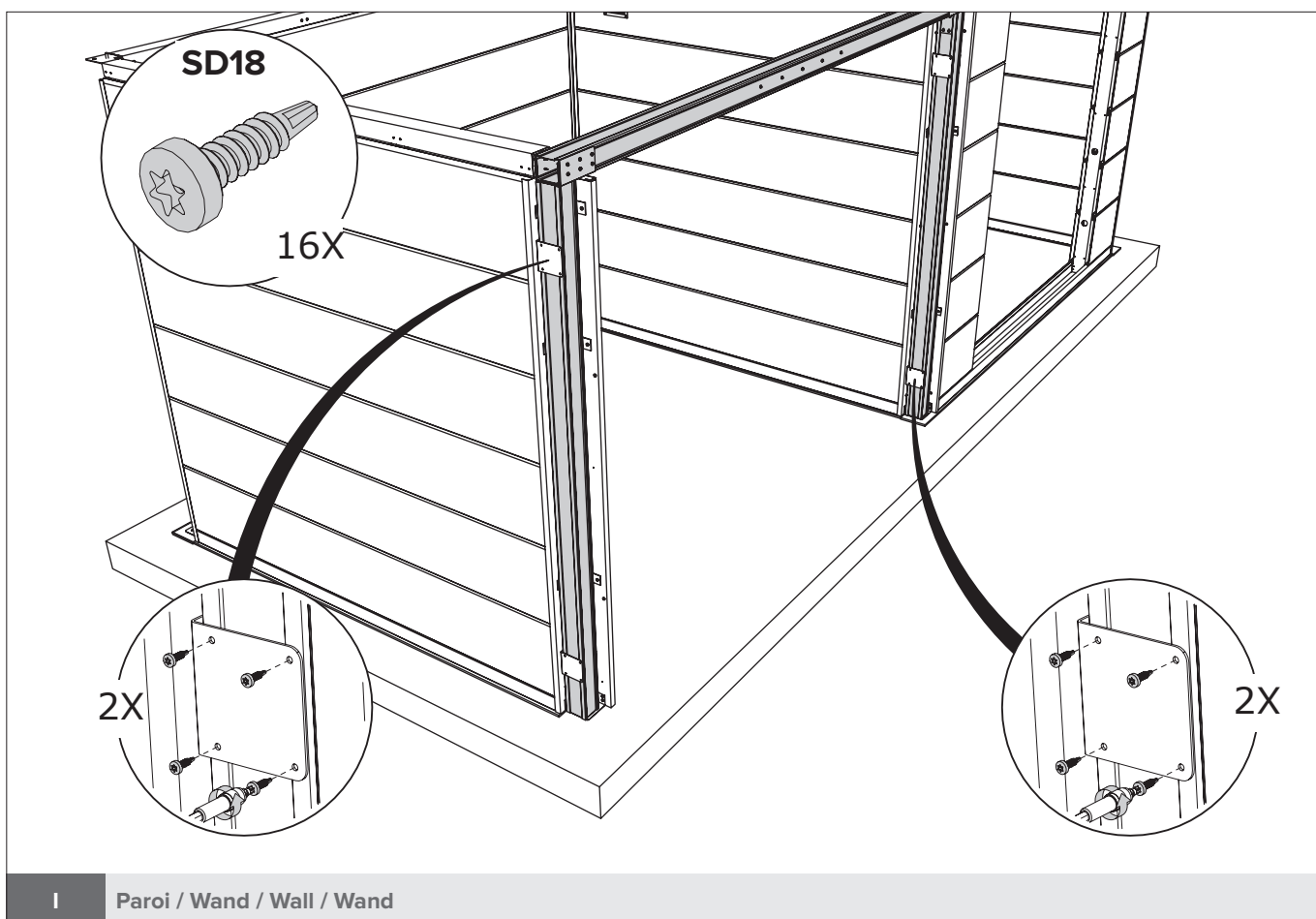
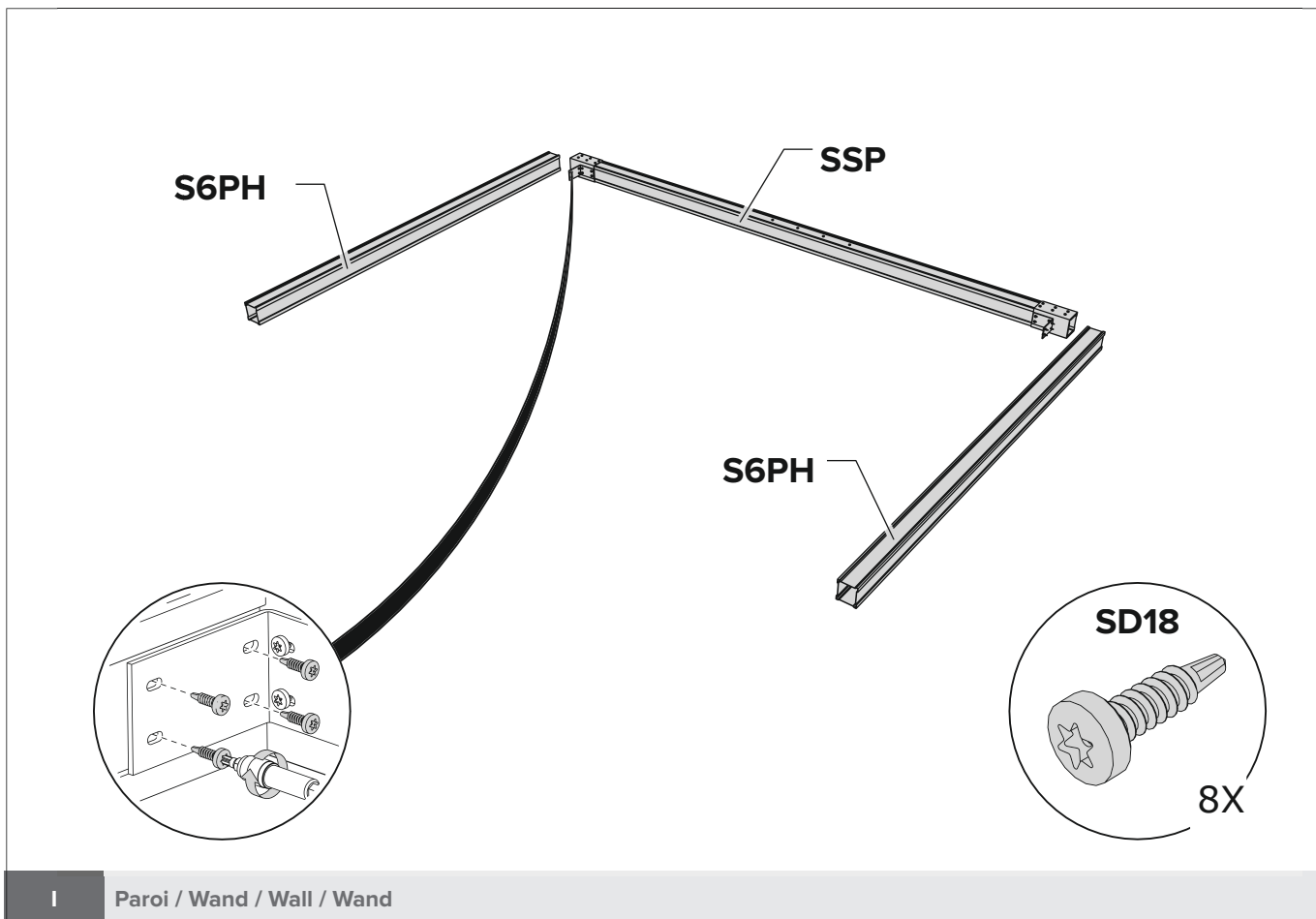
I Paroi / Wand / Wall / Wand

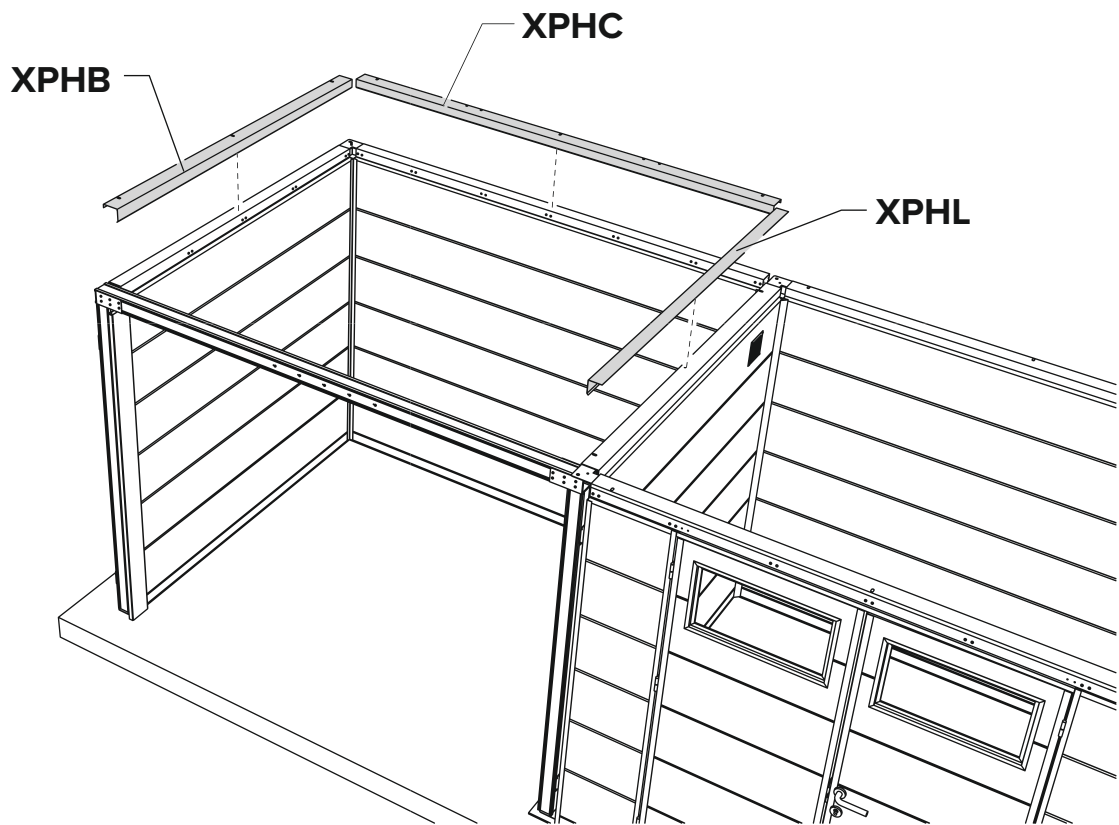


I Paroi / Wand / Wall / Wand

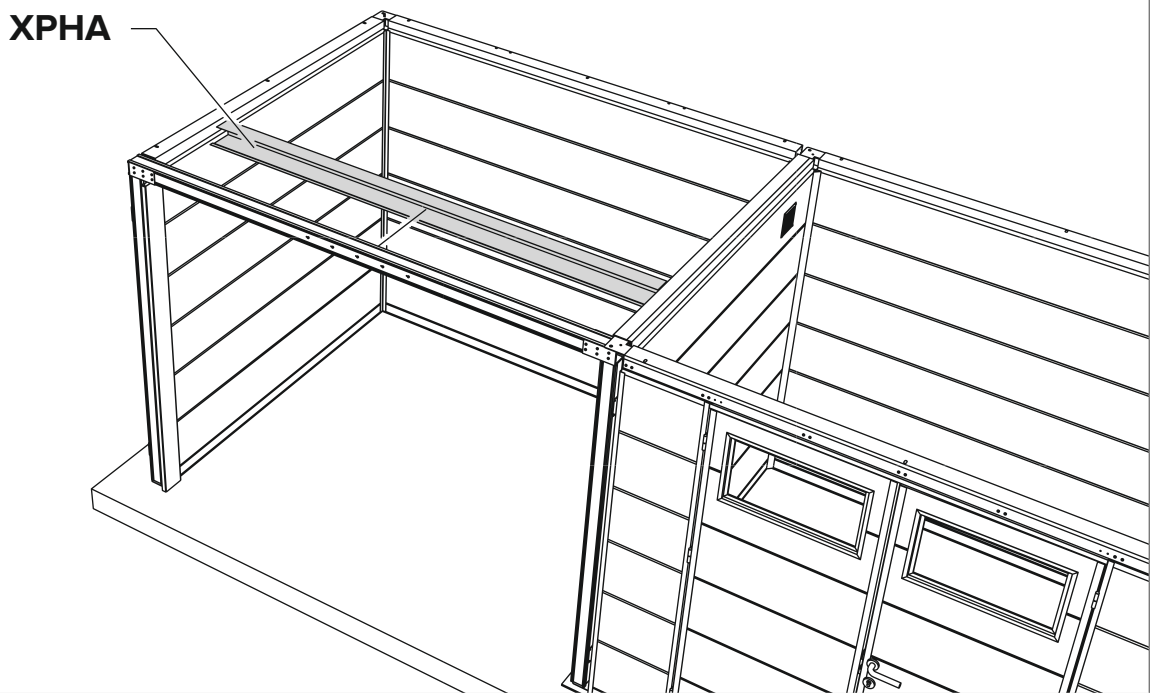




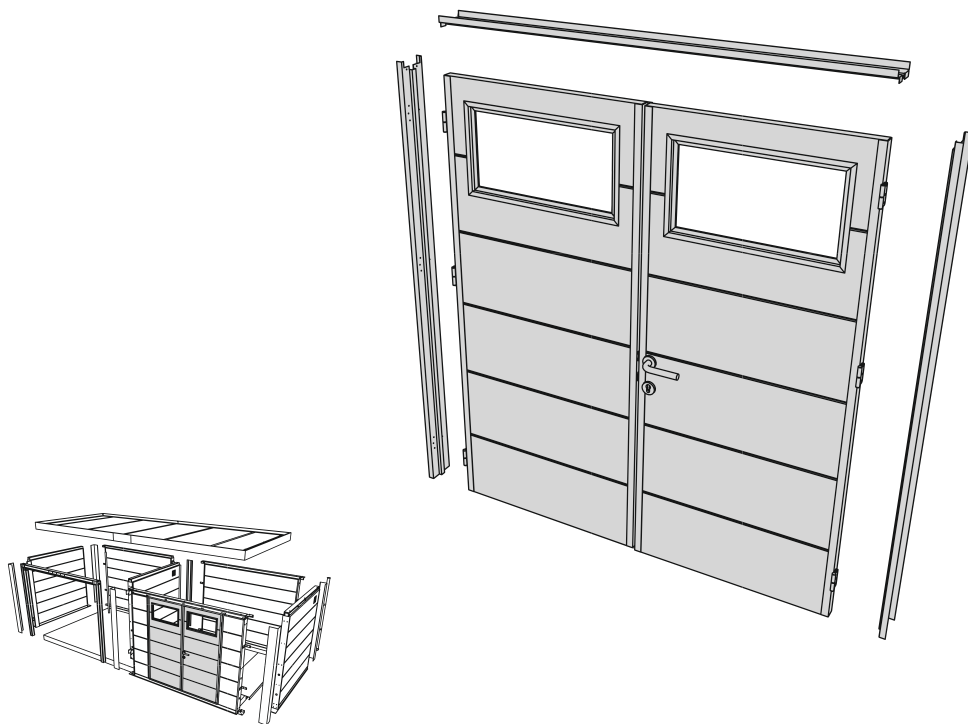




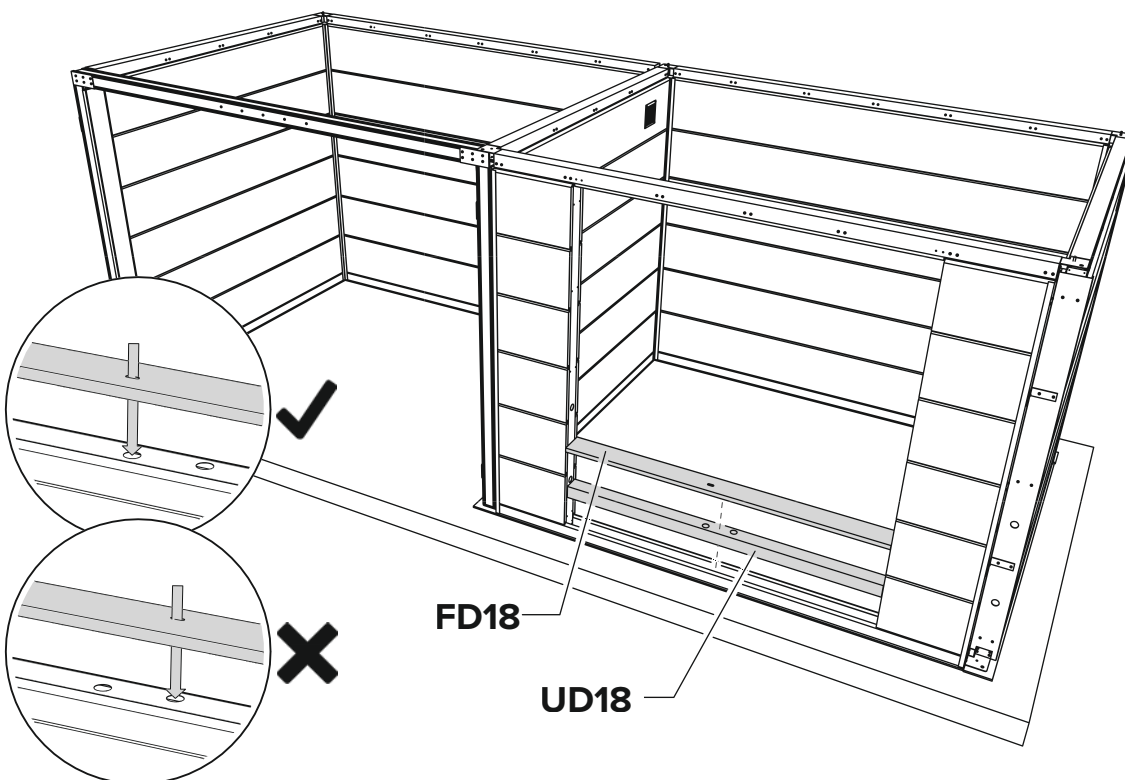
I Paroi / Wand / Wall / Wand



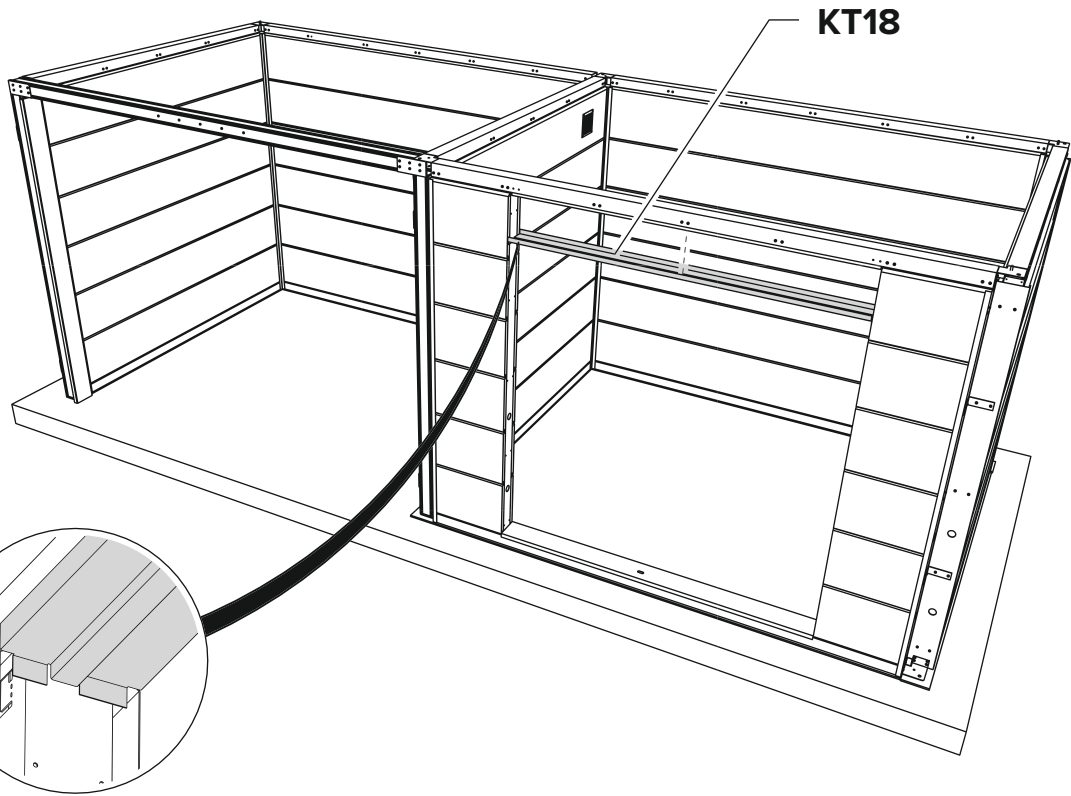
I Paroi / Wand / Wall / Wand



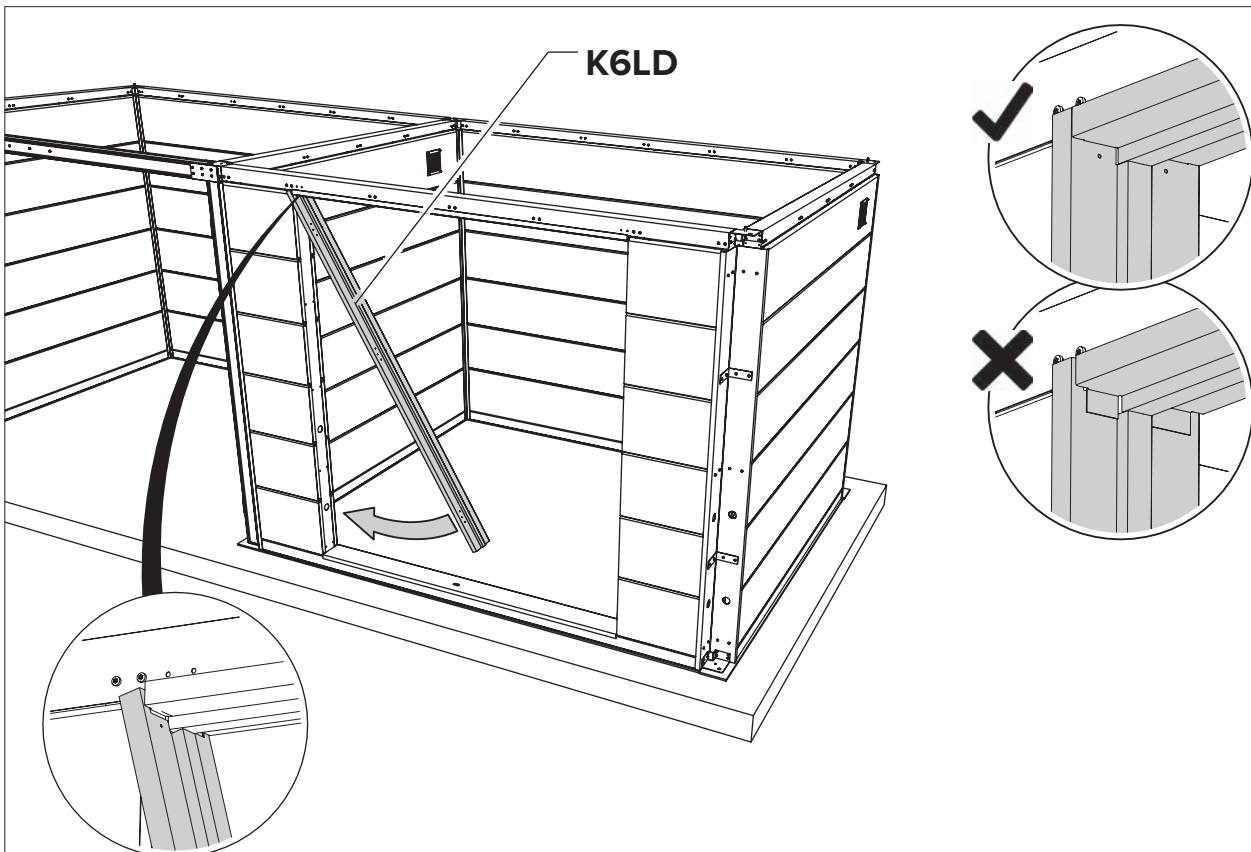
Porte / Deur / Door / Tür



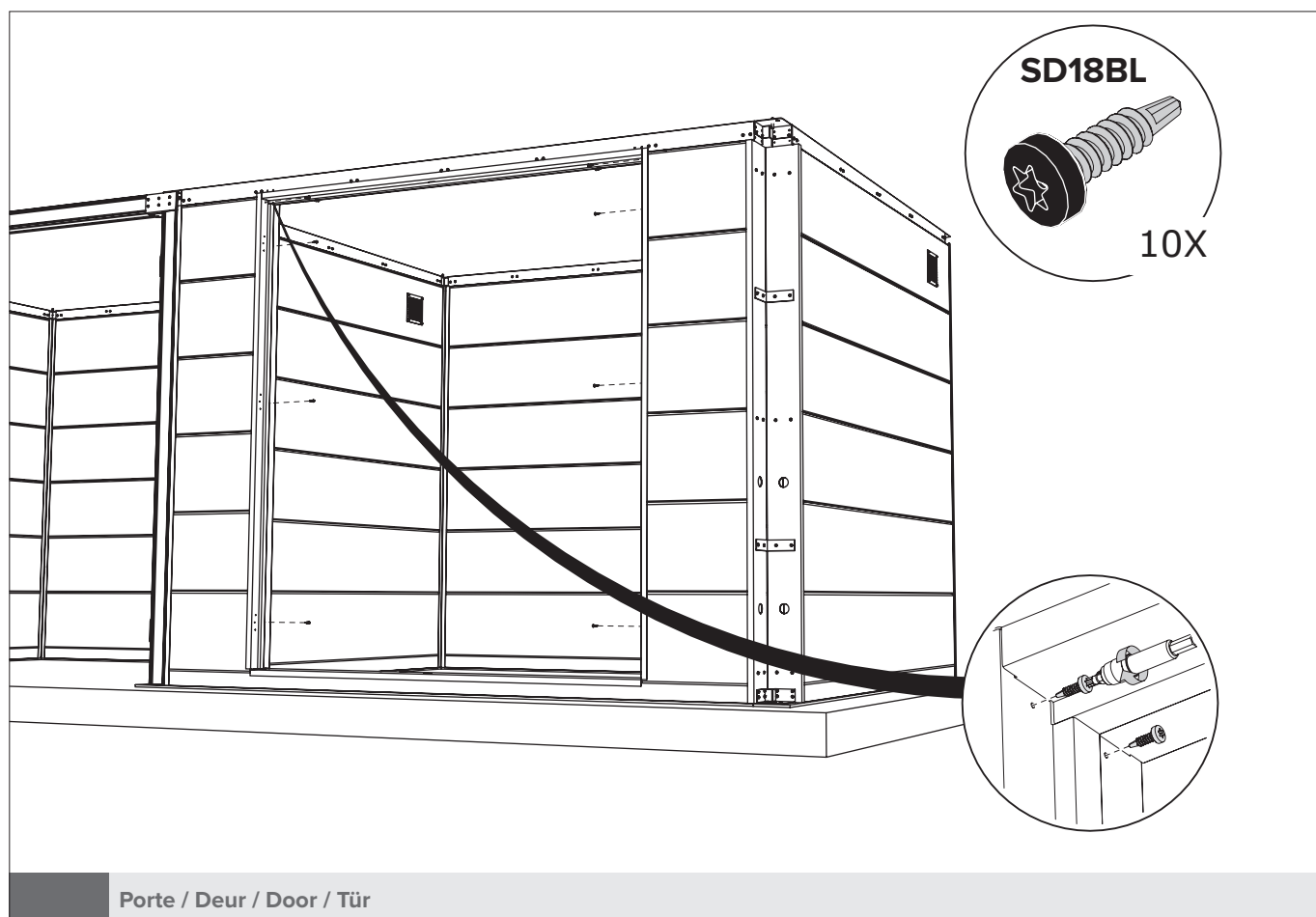
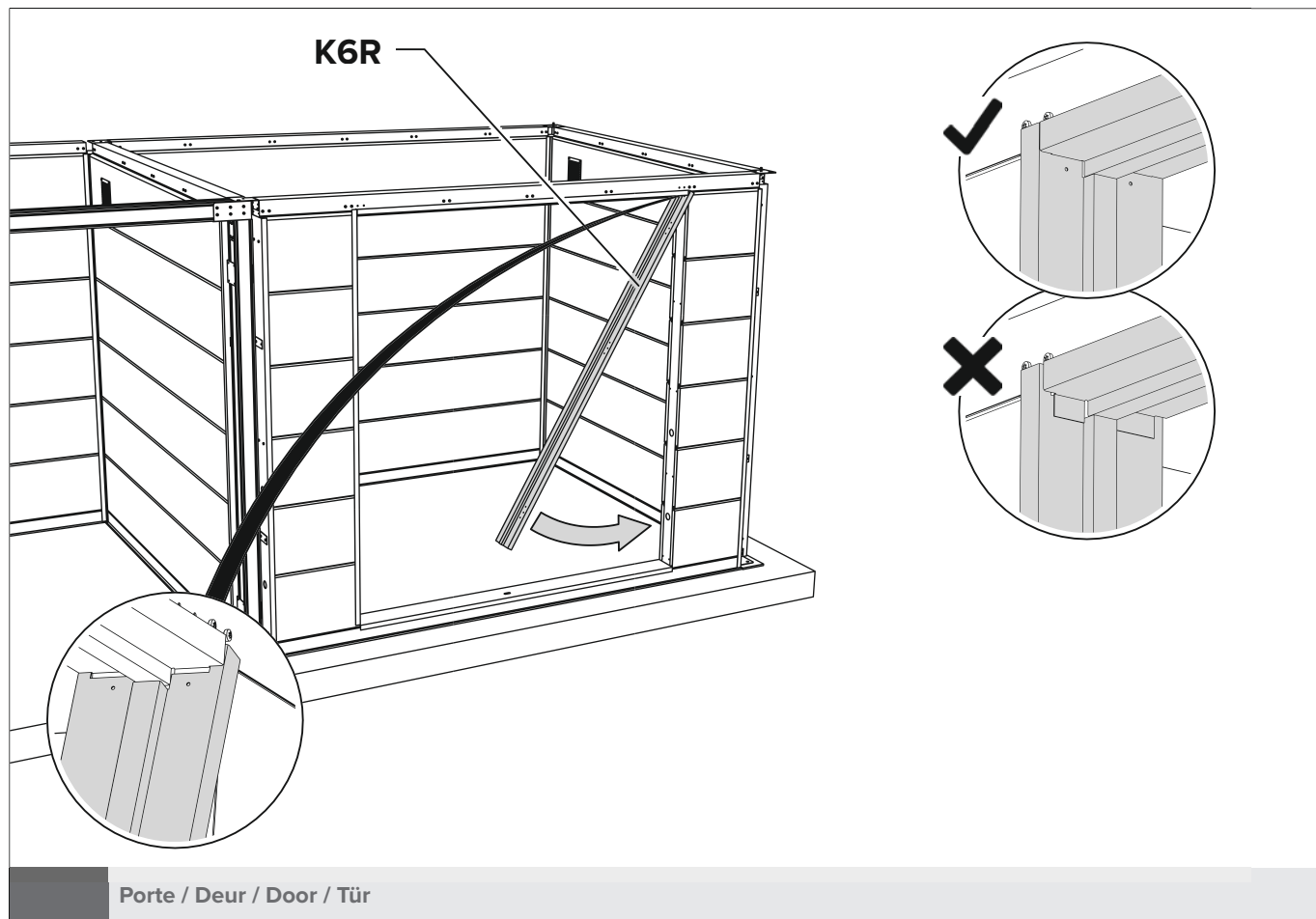
Porte / Deur / Door / Tür

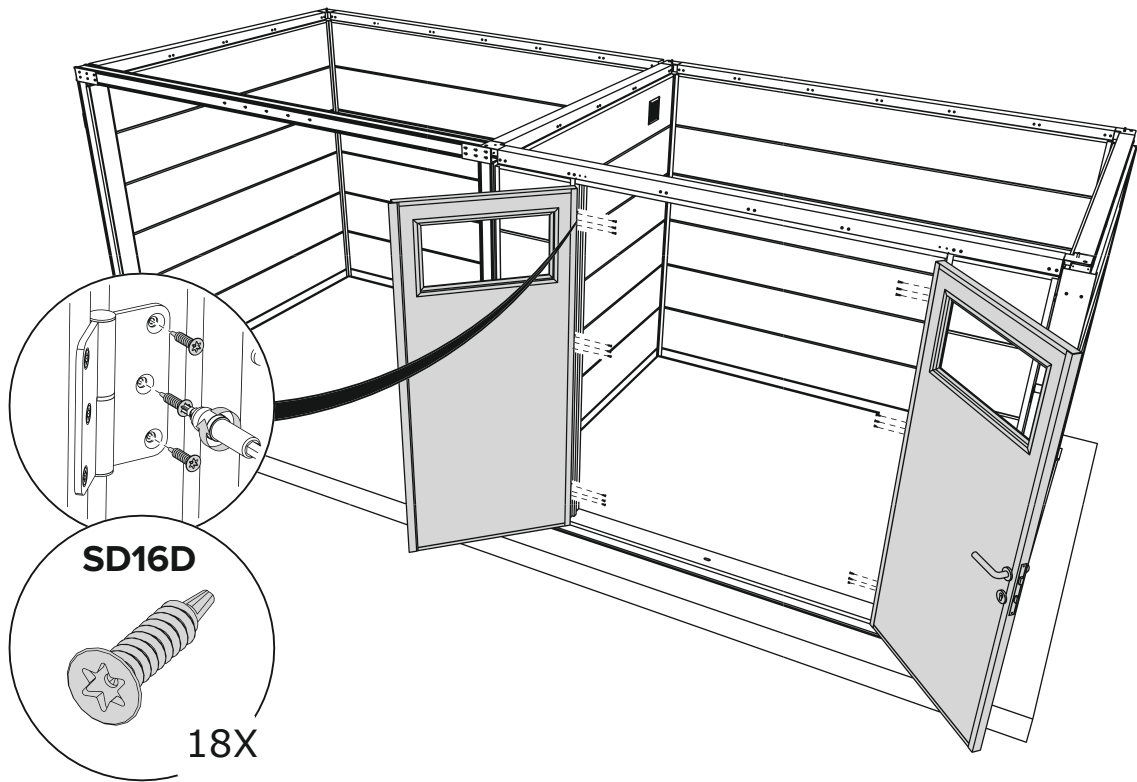


Porte / Deur / Door / Tür



Porte / Deur / Door / Tür

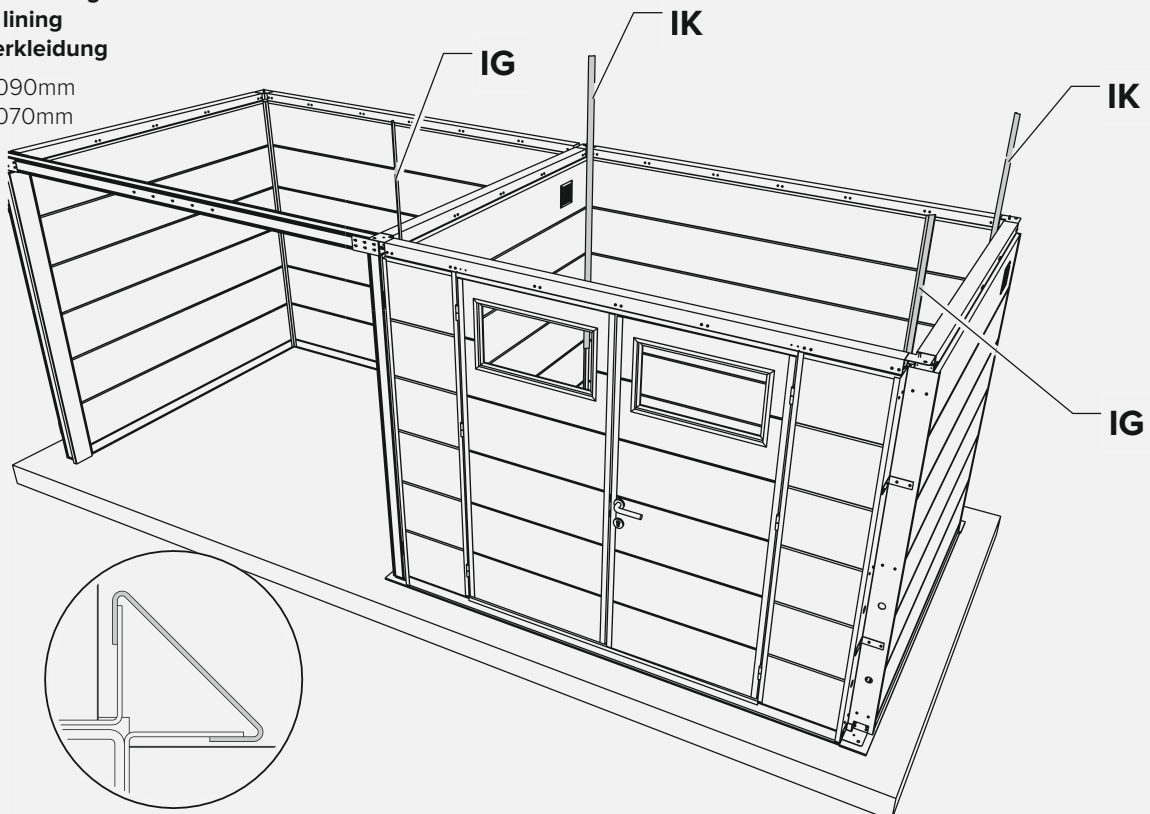




Porte / Deur / Door / Tür

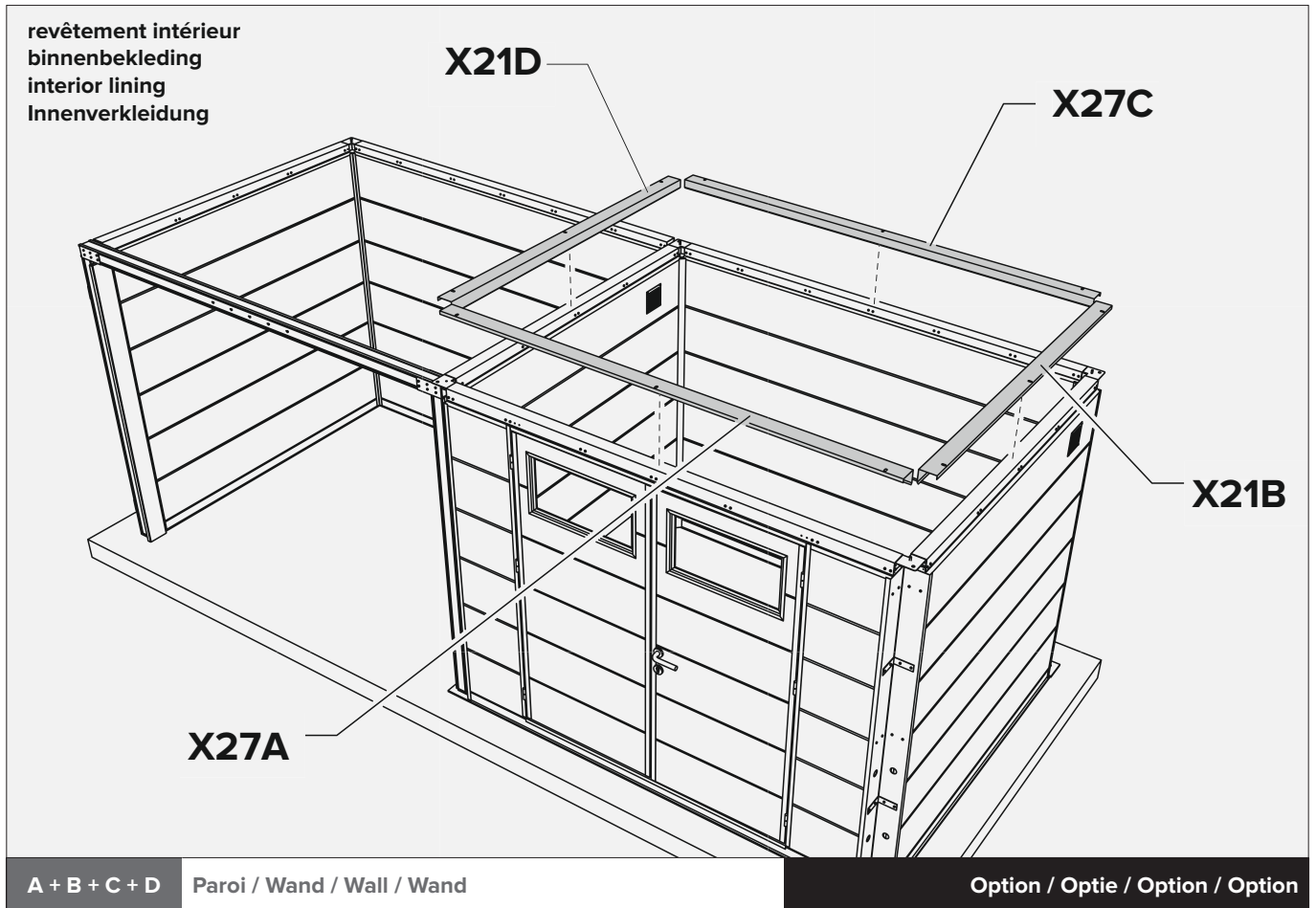
revêtement intérieur
 binnenbekleding
 interior lining
 Innenverkleidung

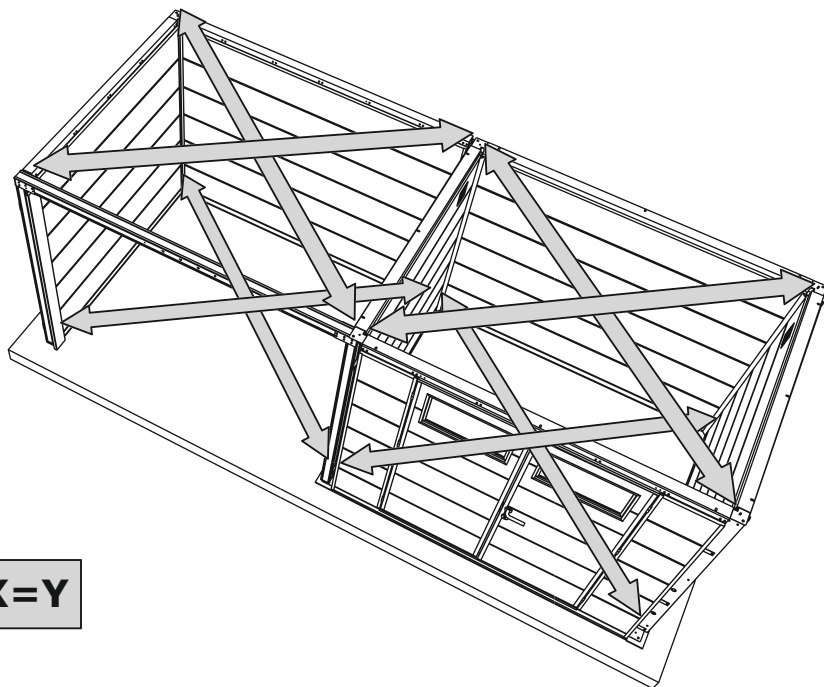
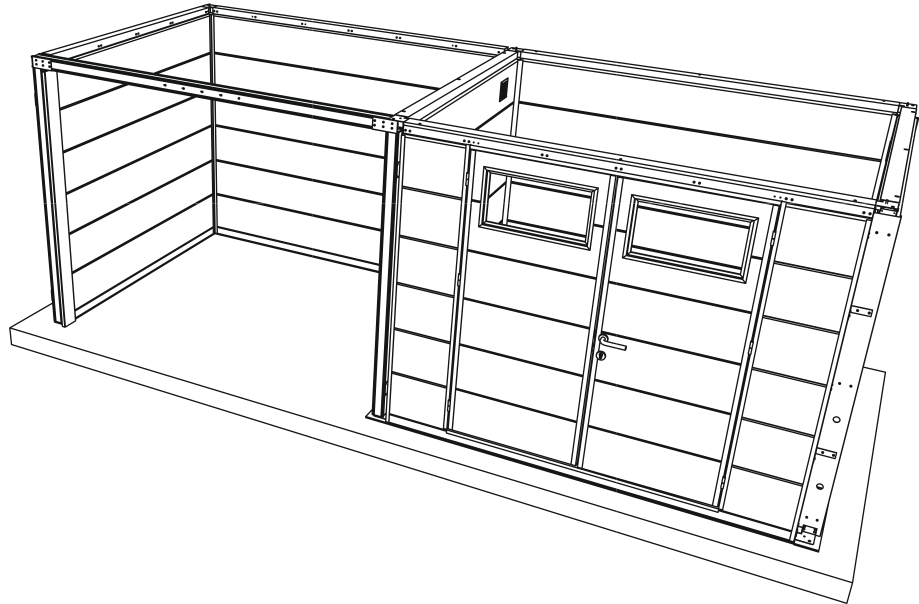
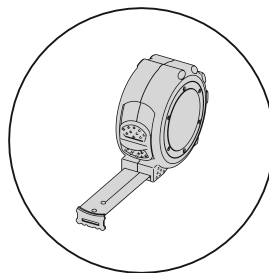
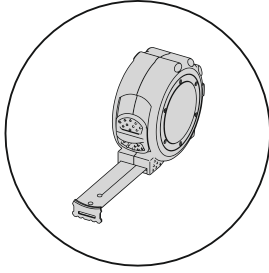
IG = 2.090mm
 IK = 2.070mm



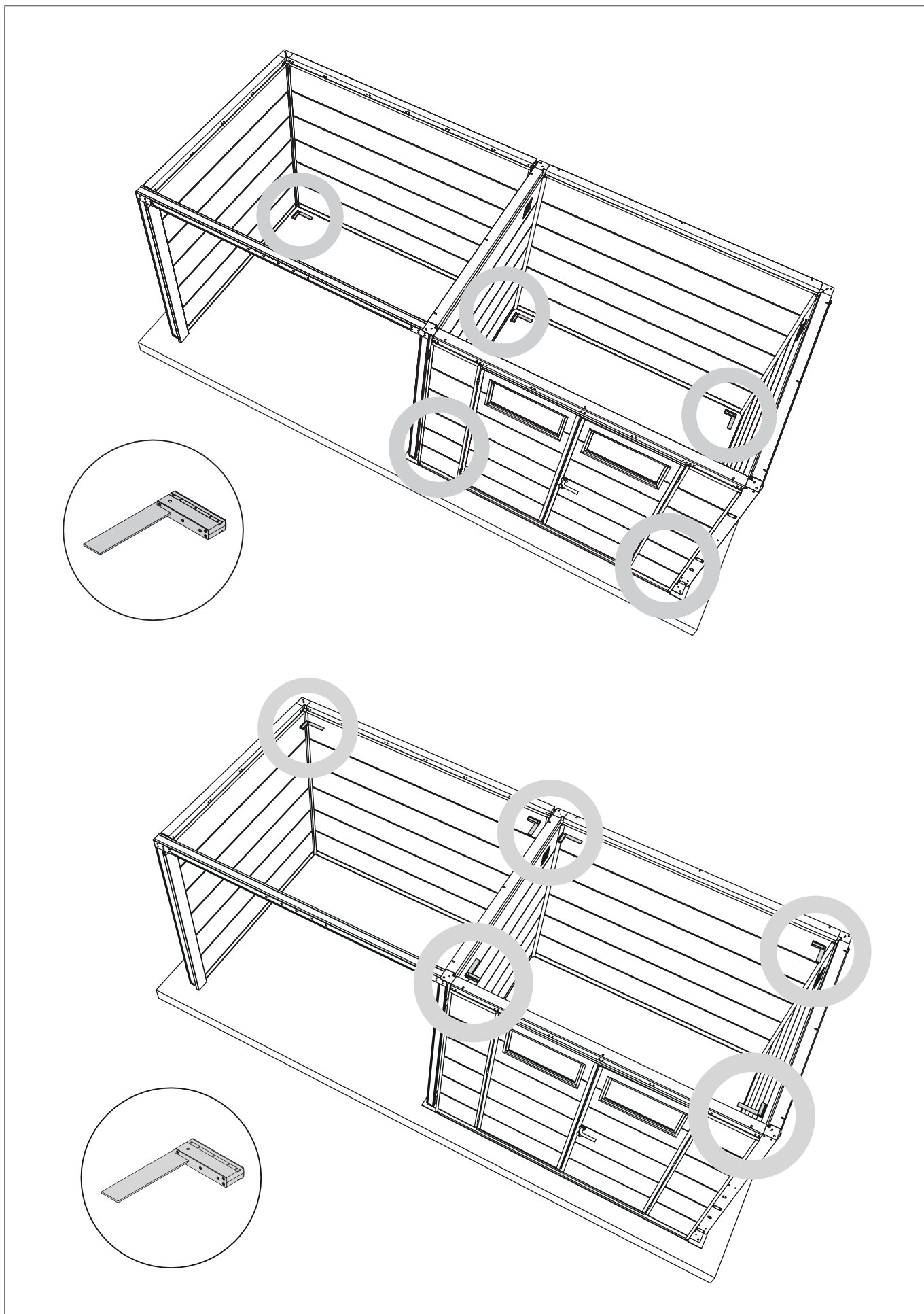
A + B + C + D Paroi / Wand / Wall / Wand

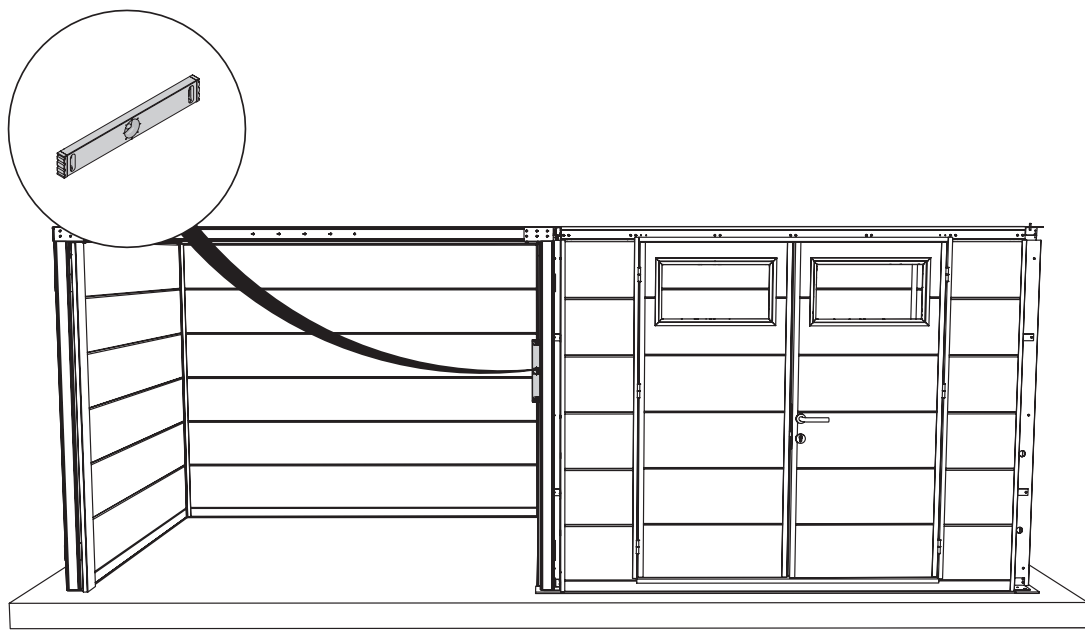
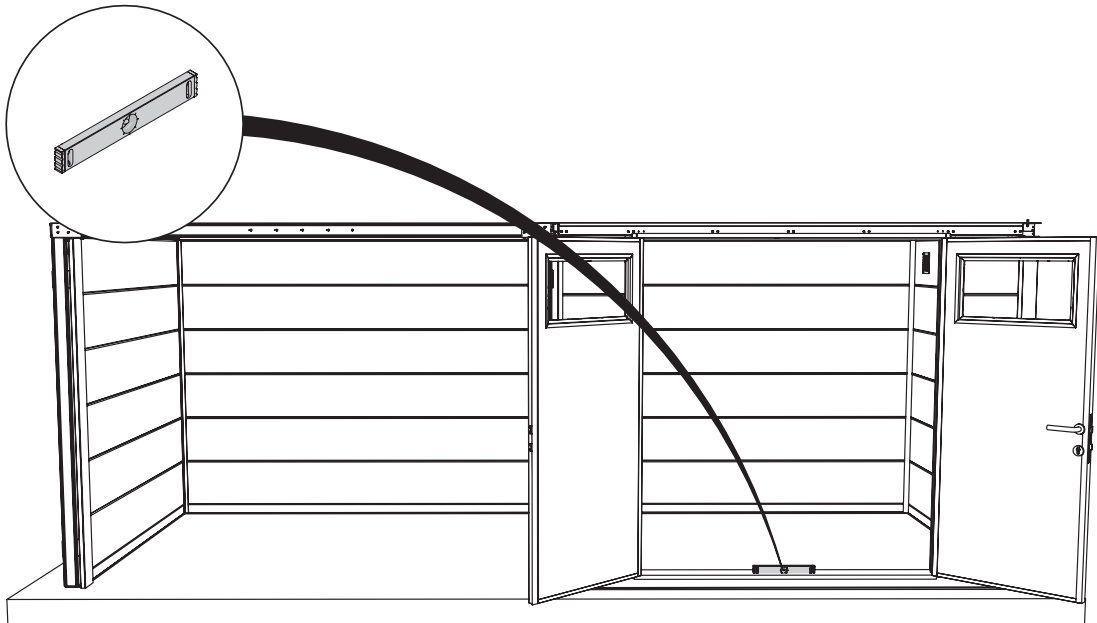
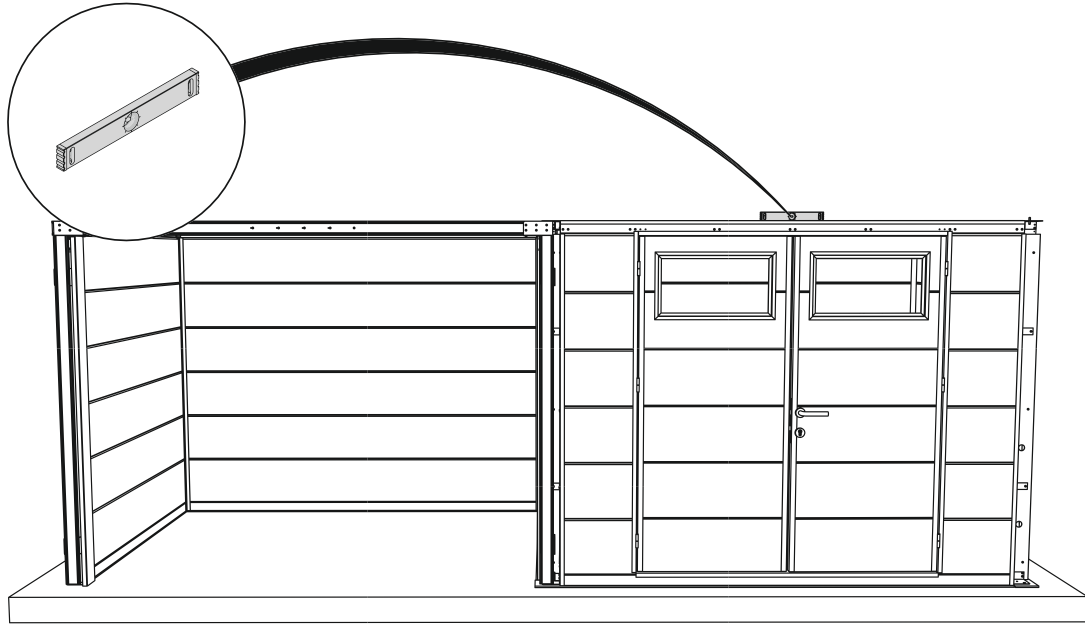
Option / Optie / Option / Option



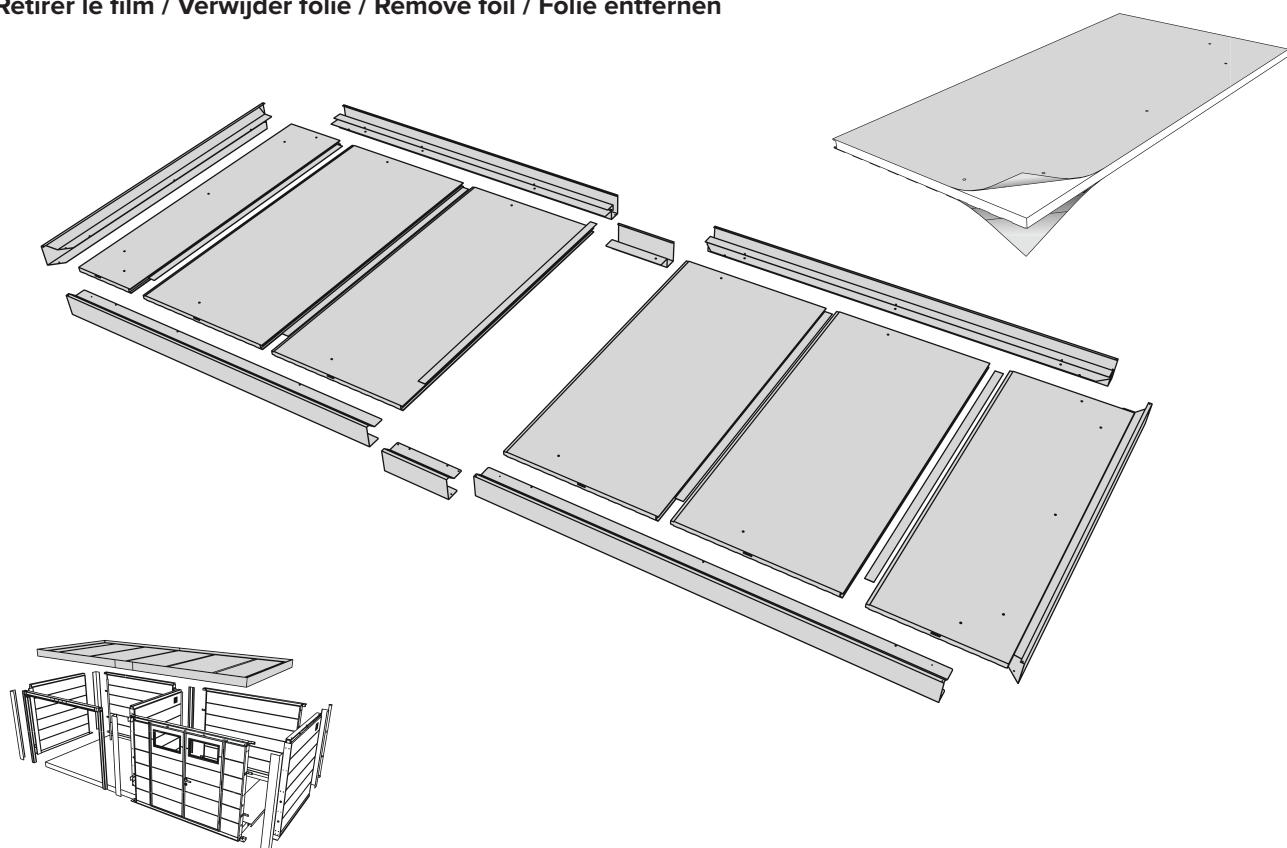


X=Y



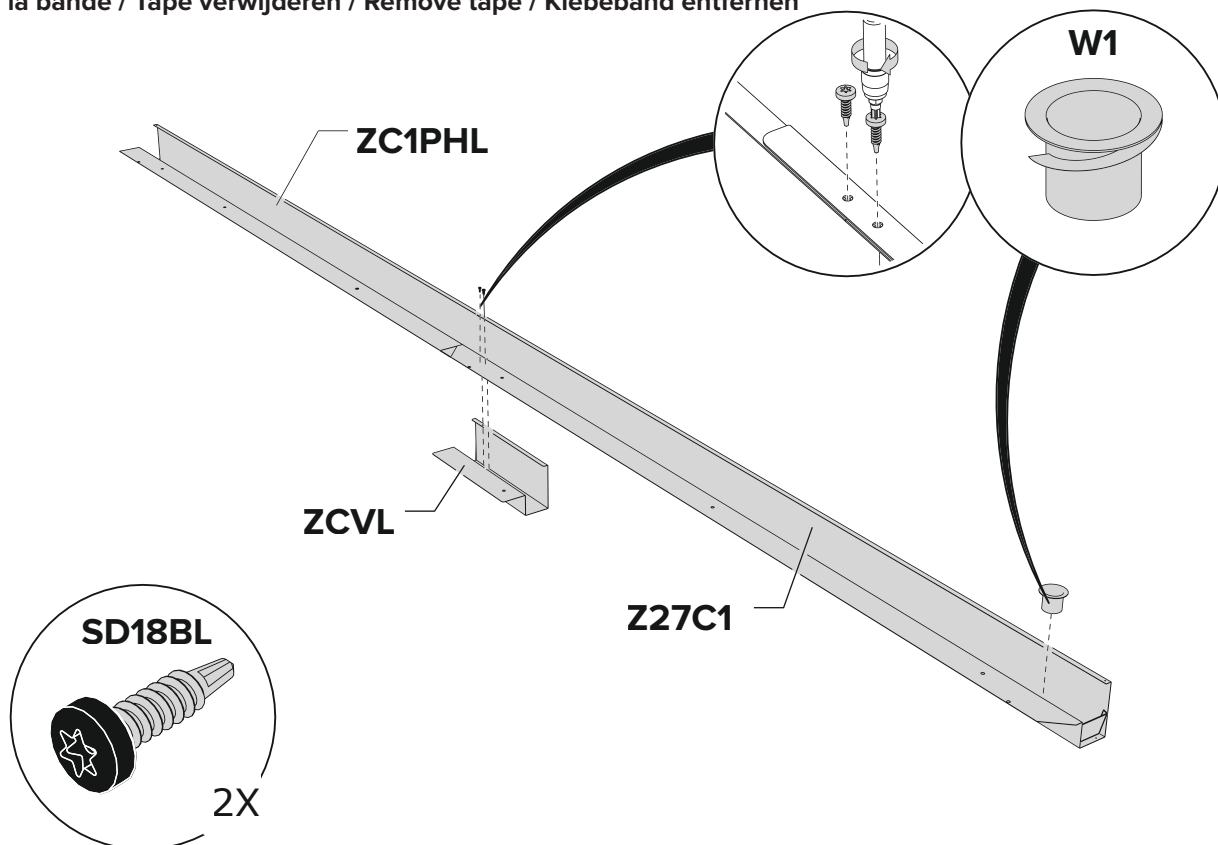


Retirer le film / Verwijder folie / Remove foil / Folie entfernen

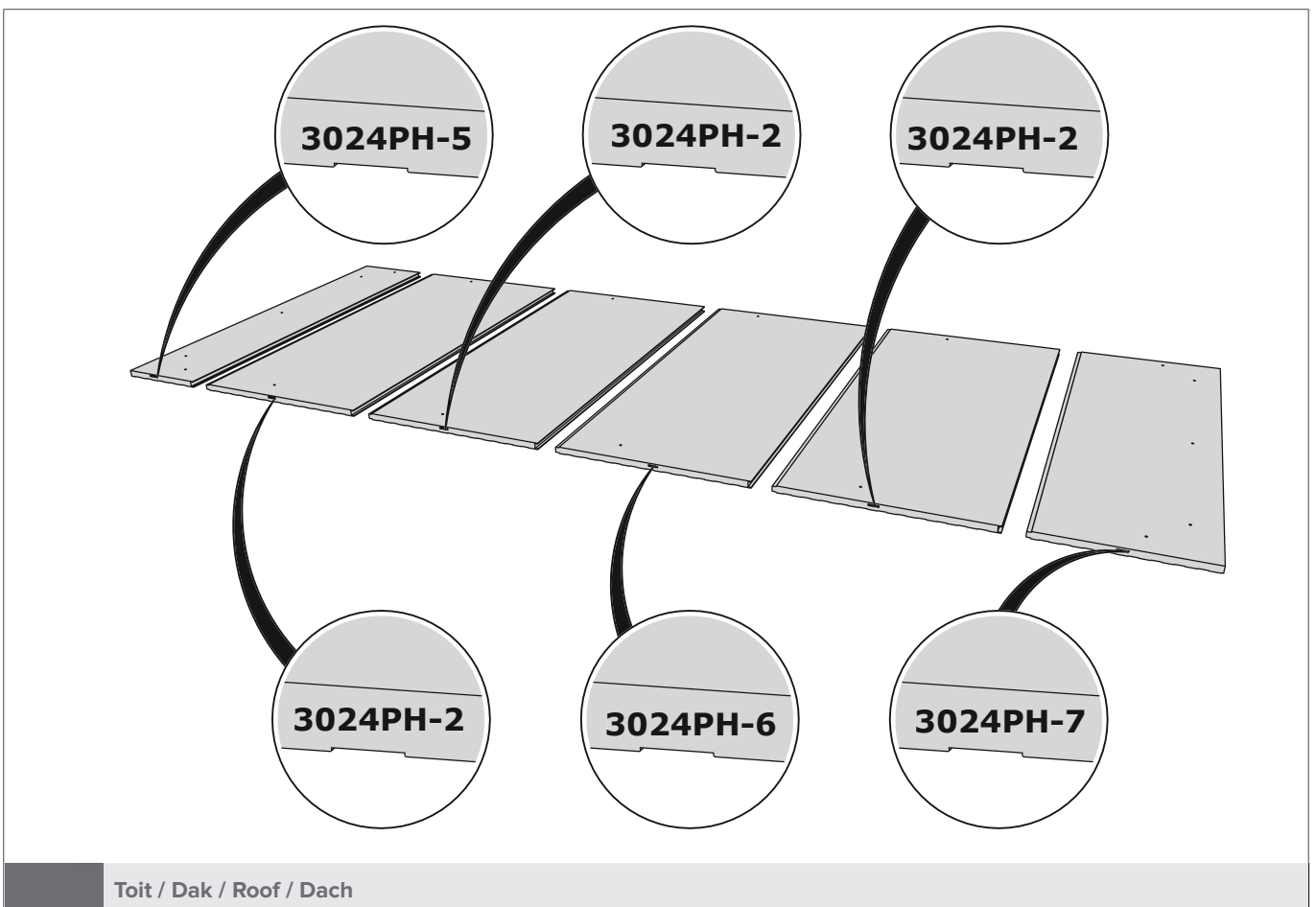
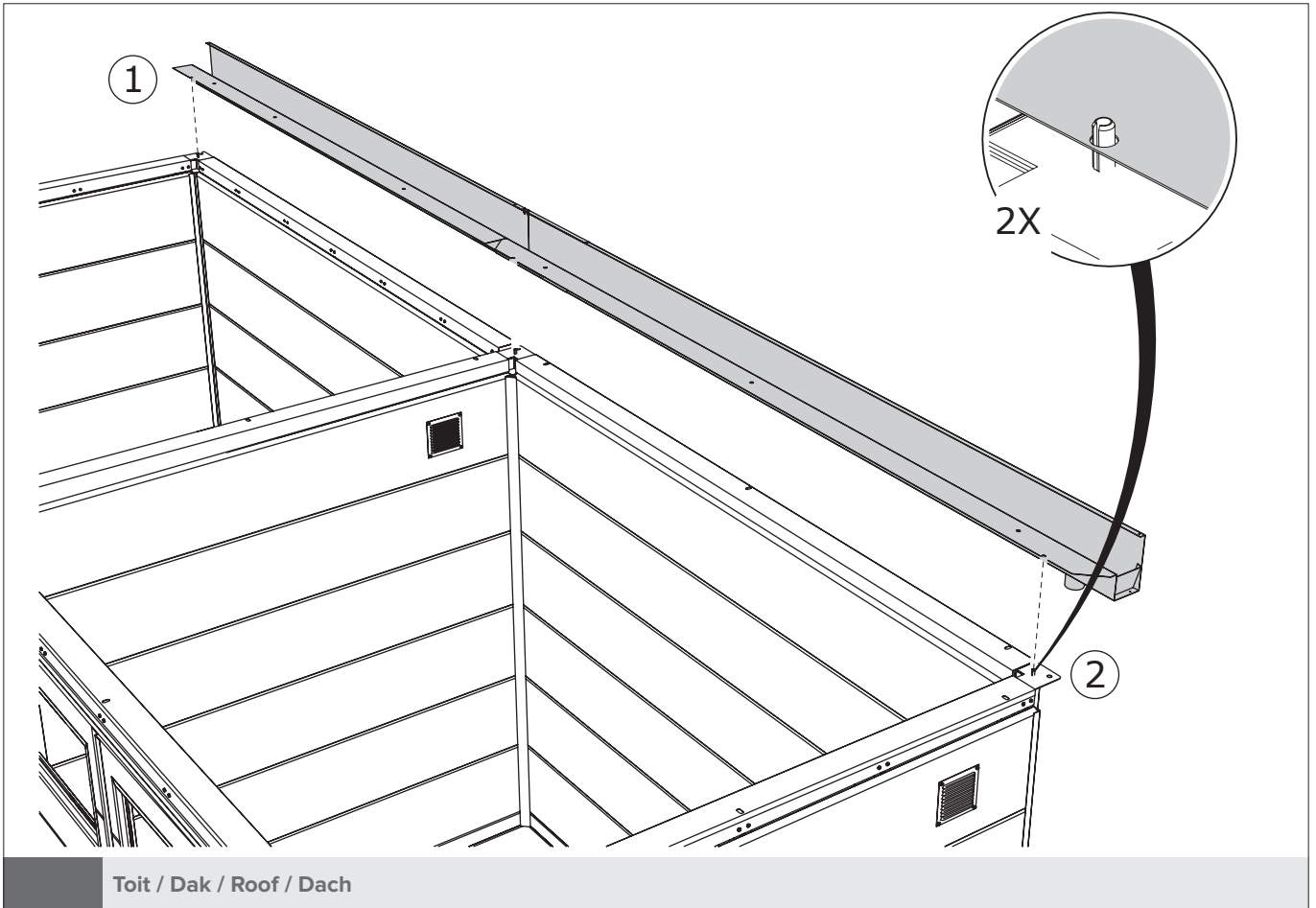


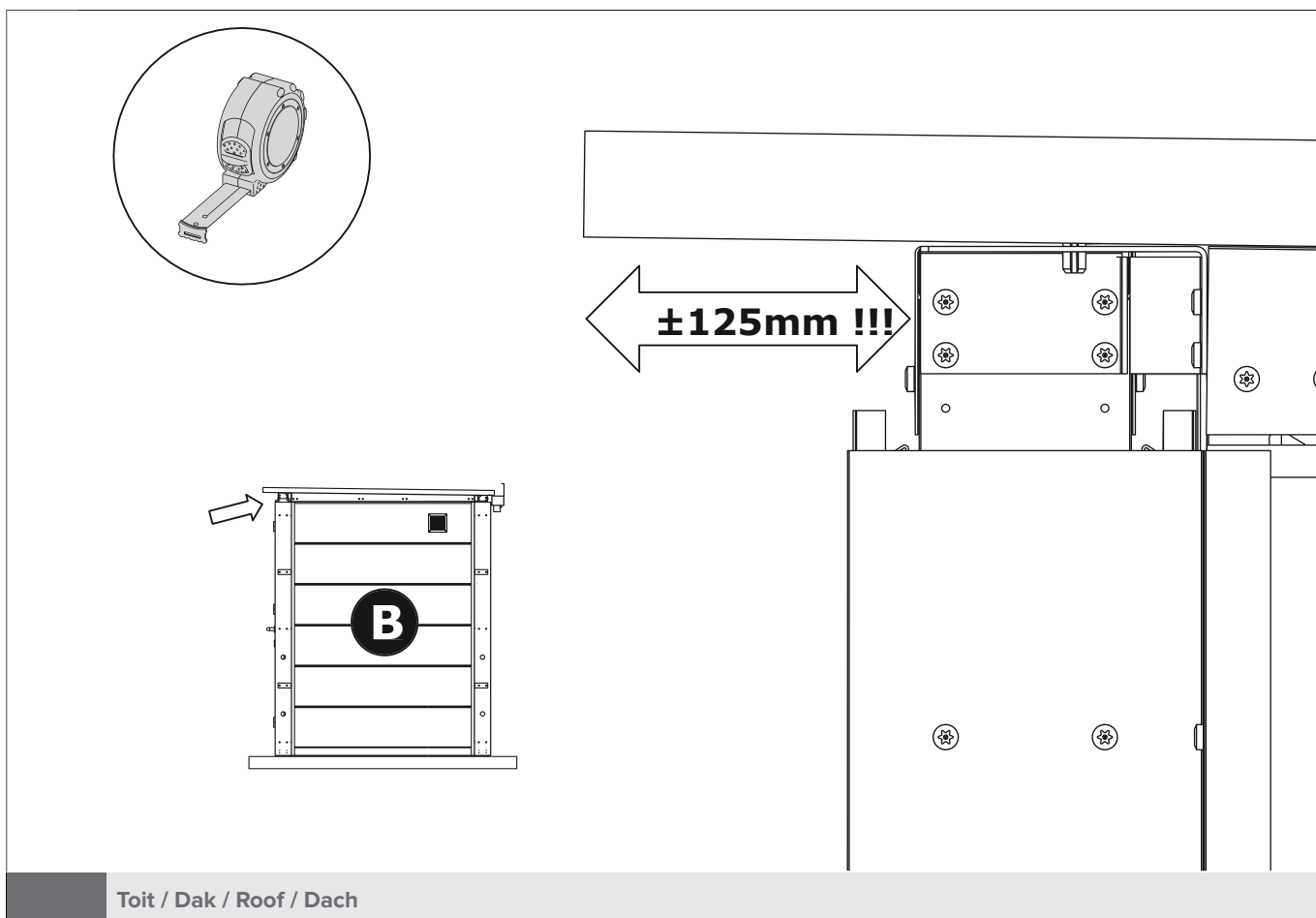
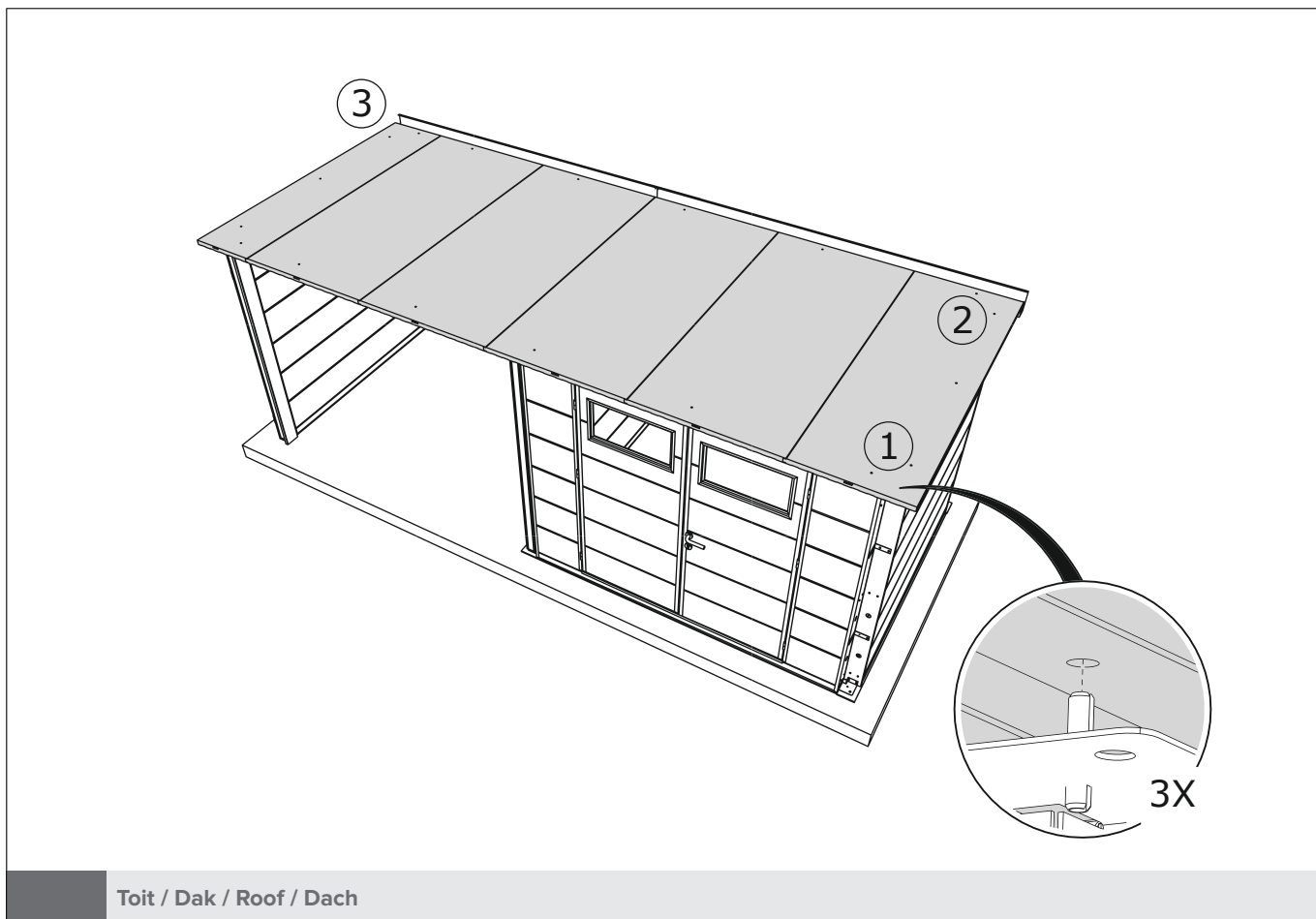
Toit / Dak / Roof / Dach

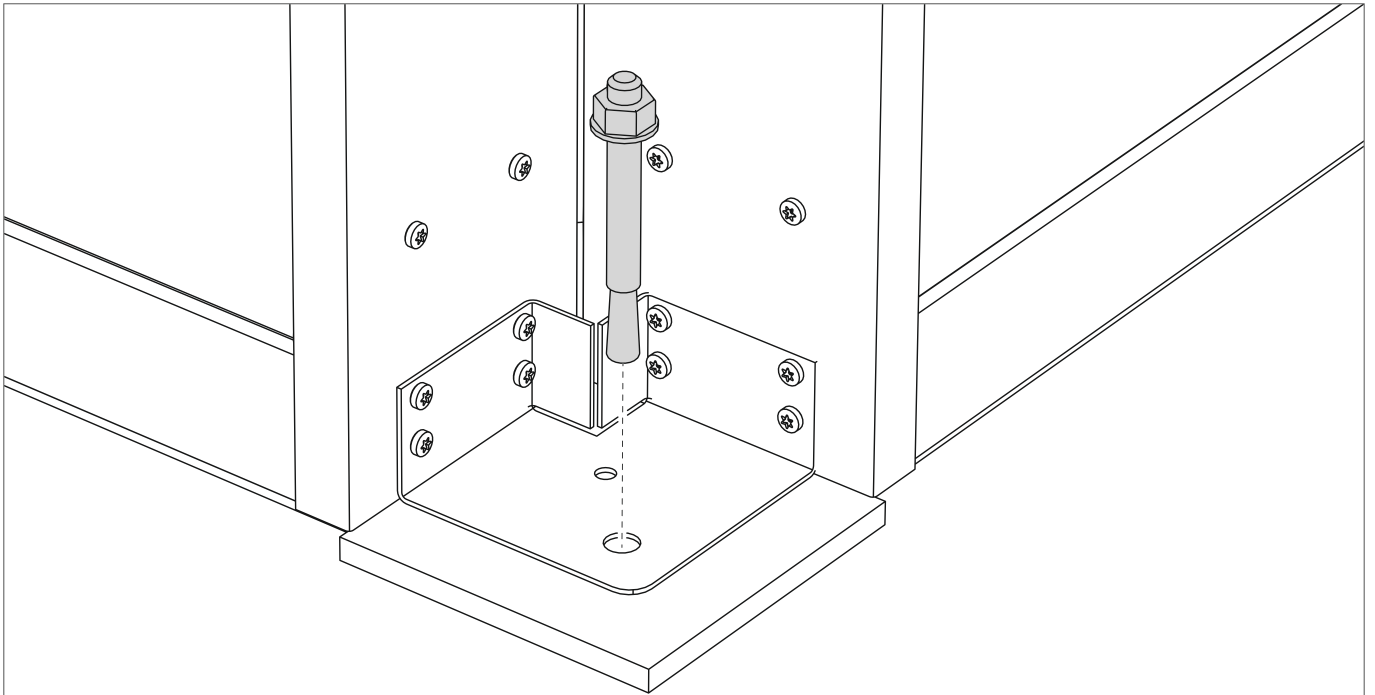
Retirer la bande / Tape verwijderen / Remove tape / Klebeband entfernen



Toit / Dak / Roof / Dach

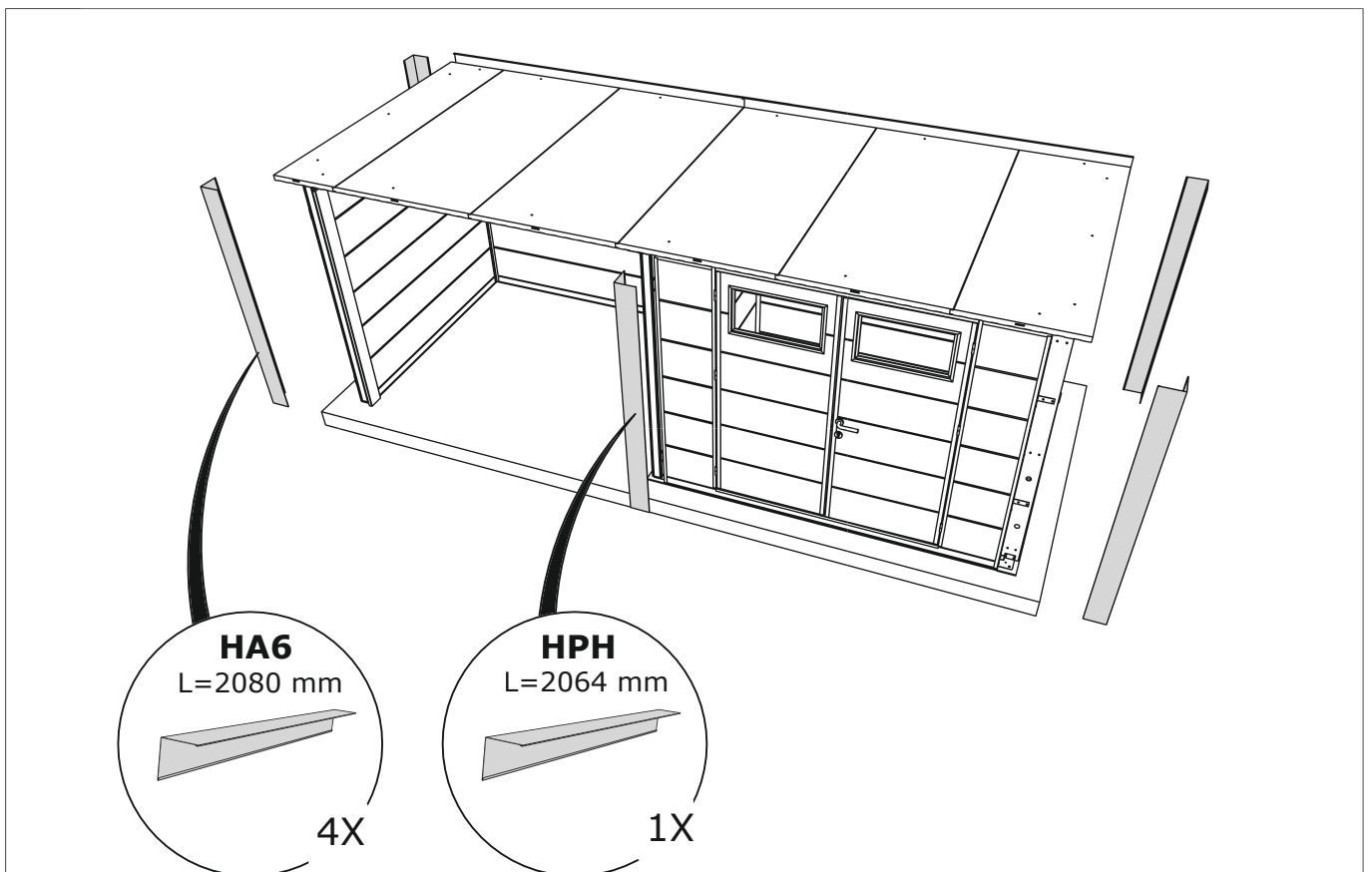




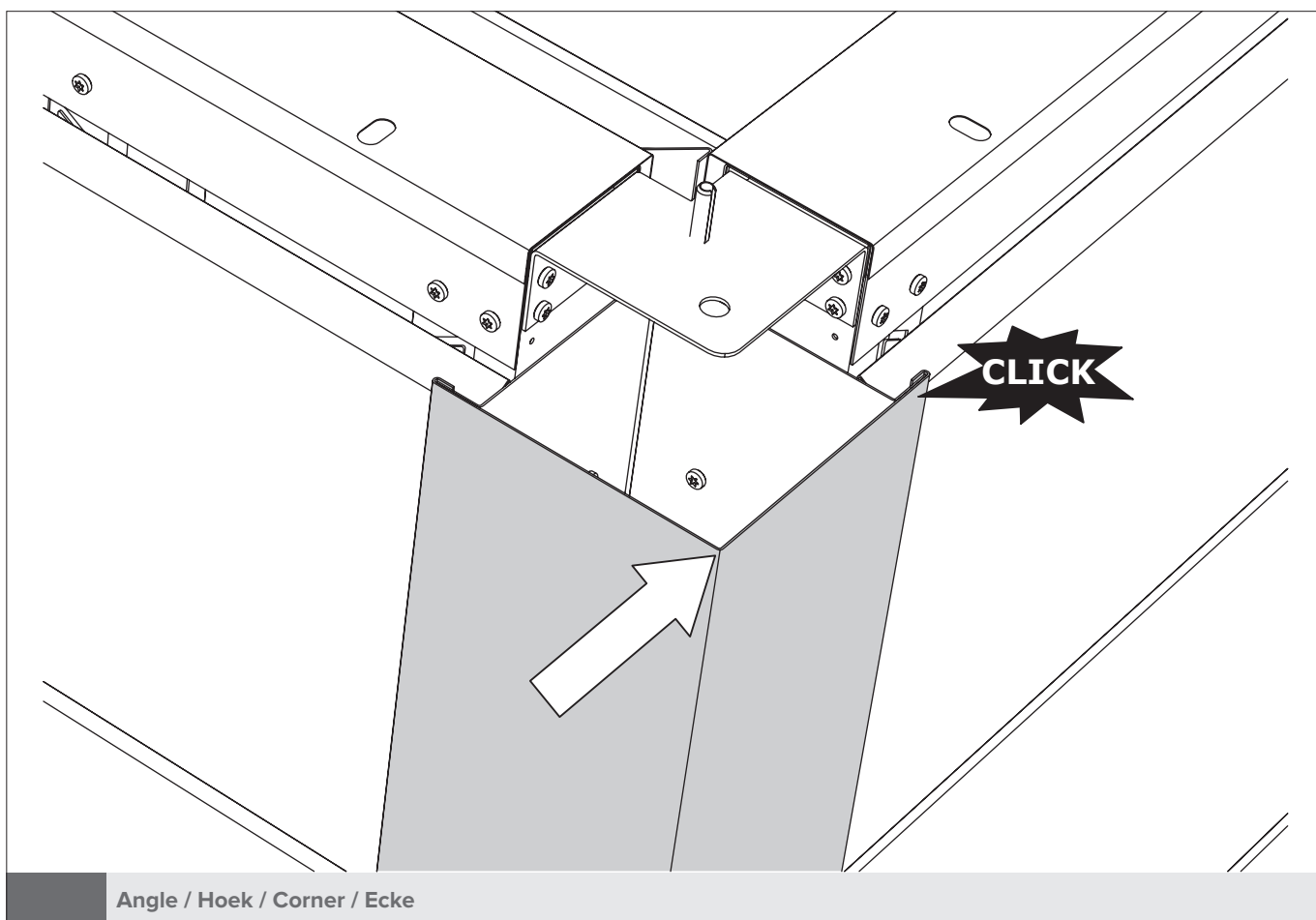
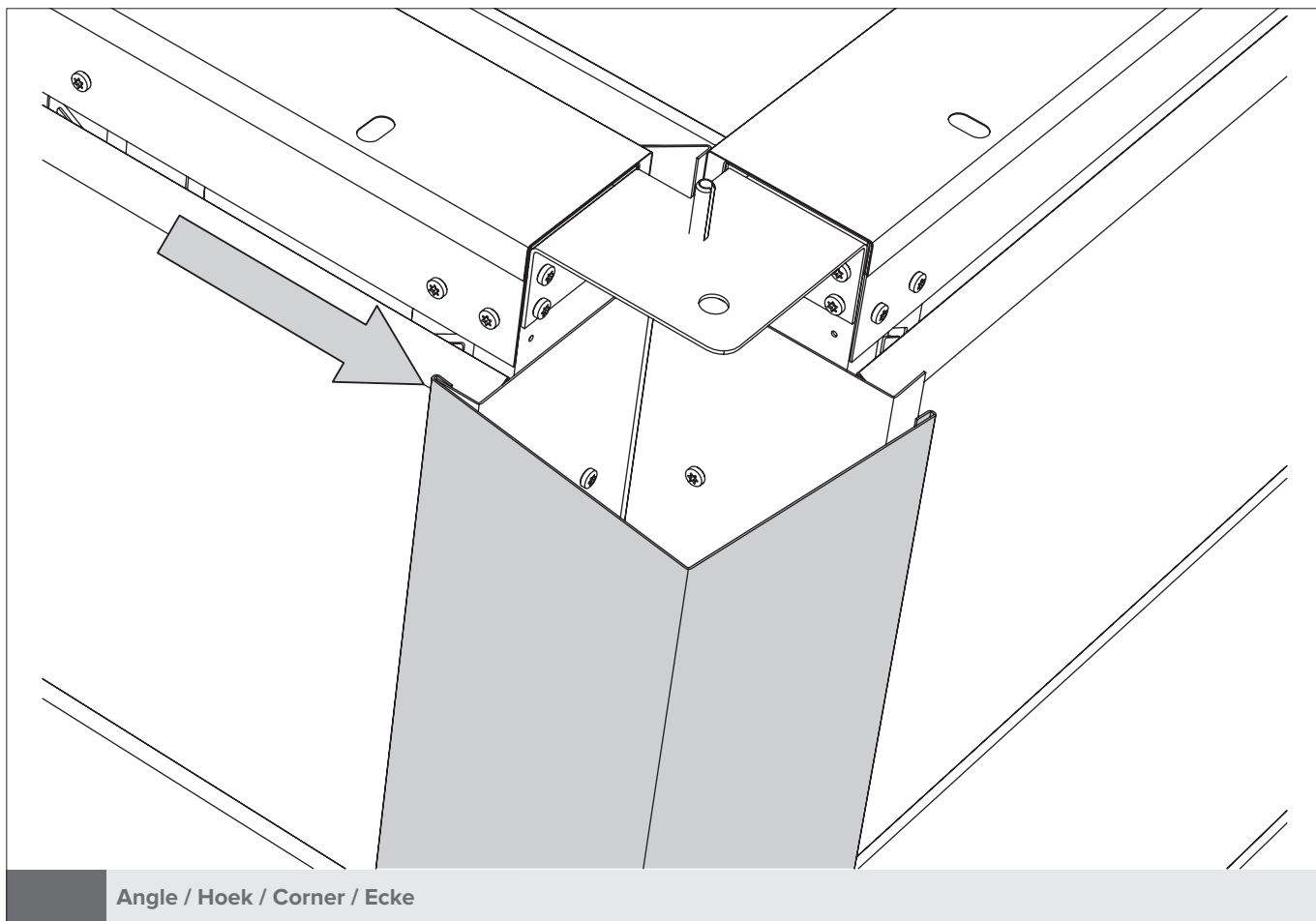


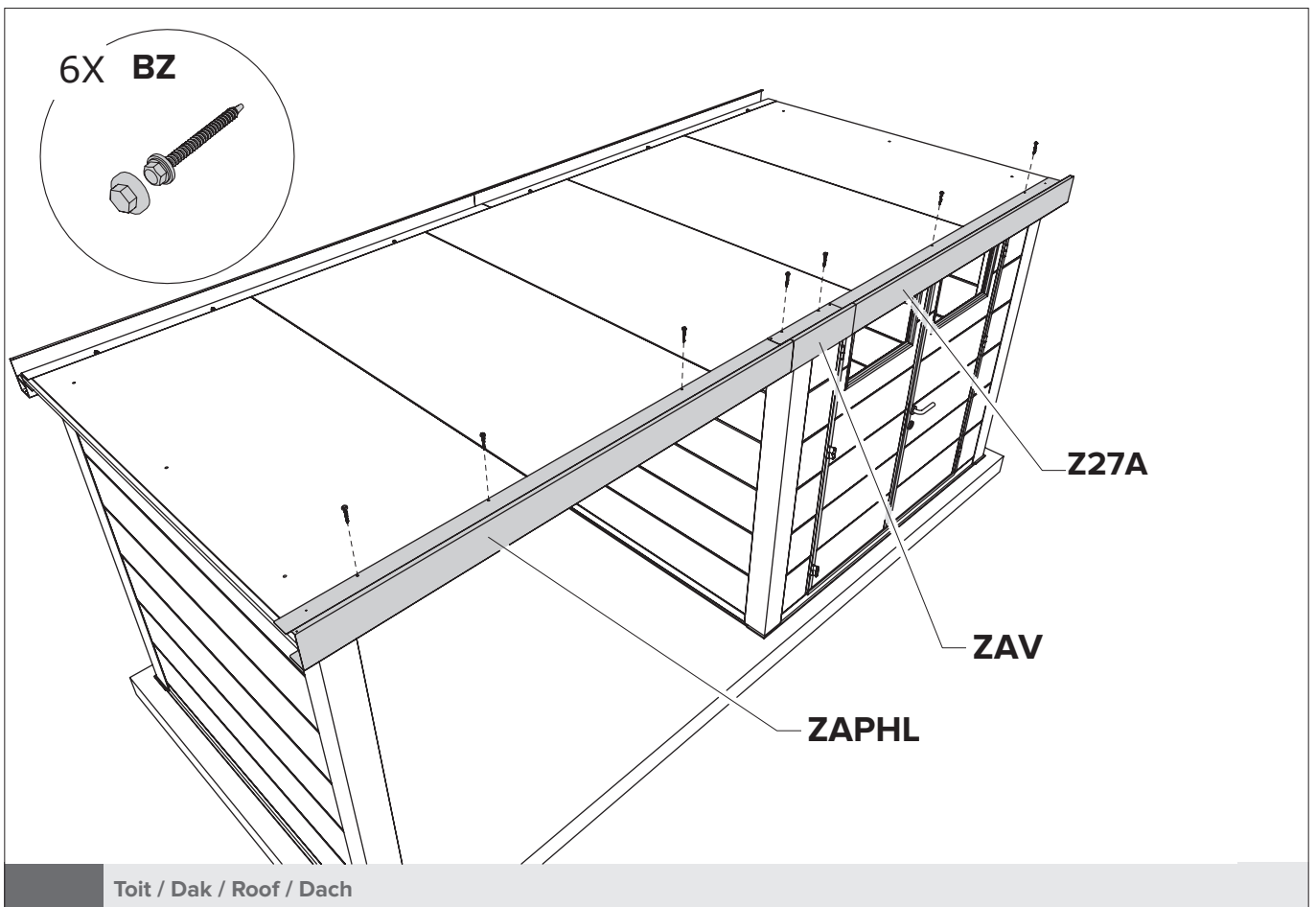
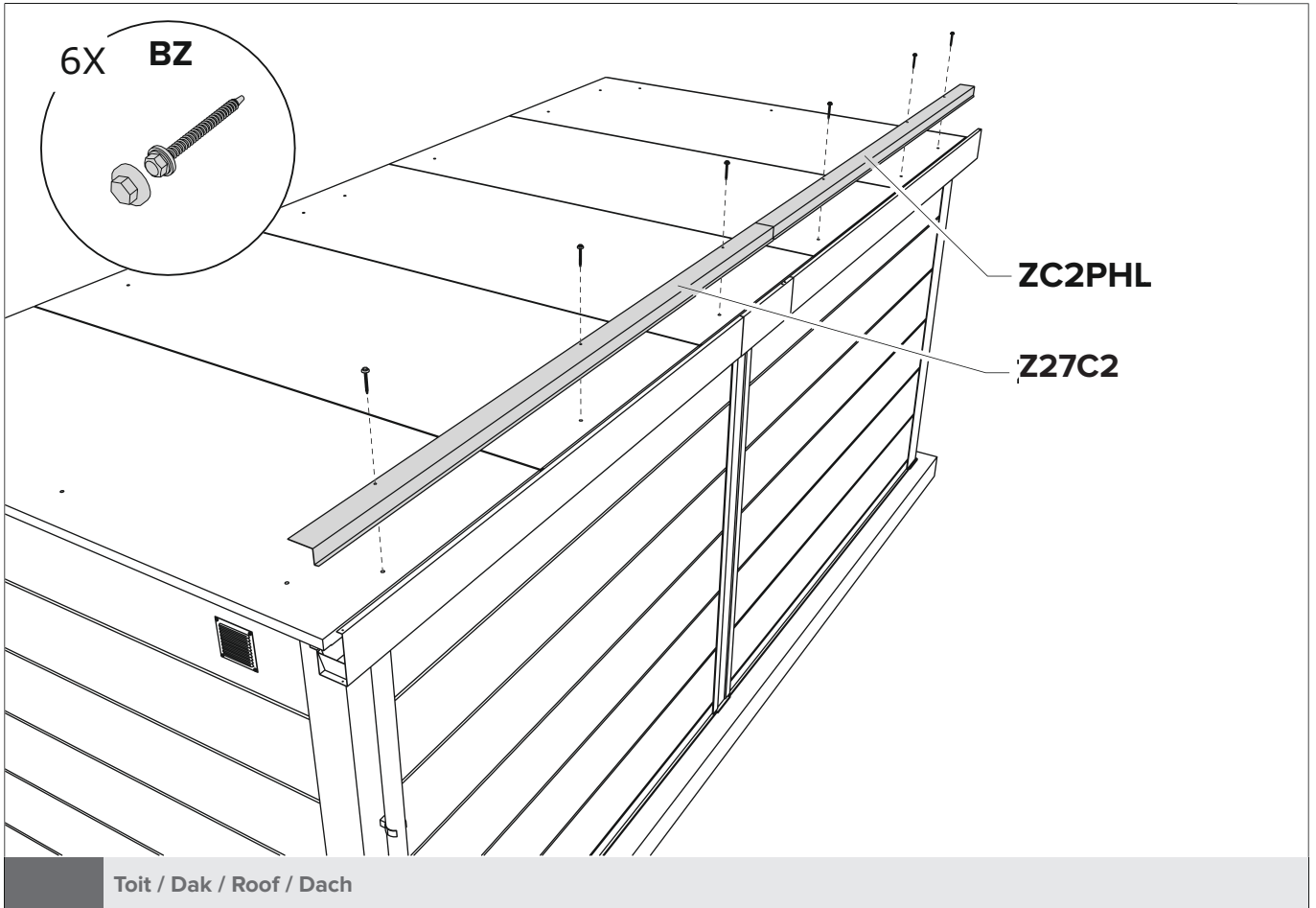
Exemple donné pour un sous-sol en béton. Fixer l'abri de jardin dans les règles de l'art.
 Voorbeeld is voor beton-ondergrond. Tuinhuisje fixeren volgens de regels van de kunst.
 Example is for concrete substrate. Fix the garden shed in accordance with good practise.
 Beispiel ist für Betonuntergrund. Fachgerechte Befestigung des Gartenhäuschens.

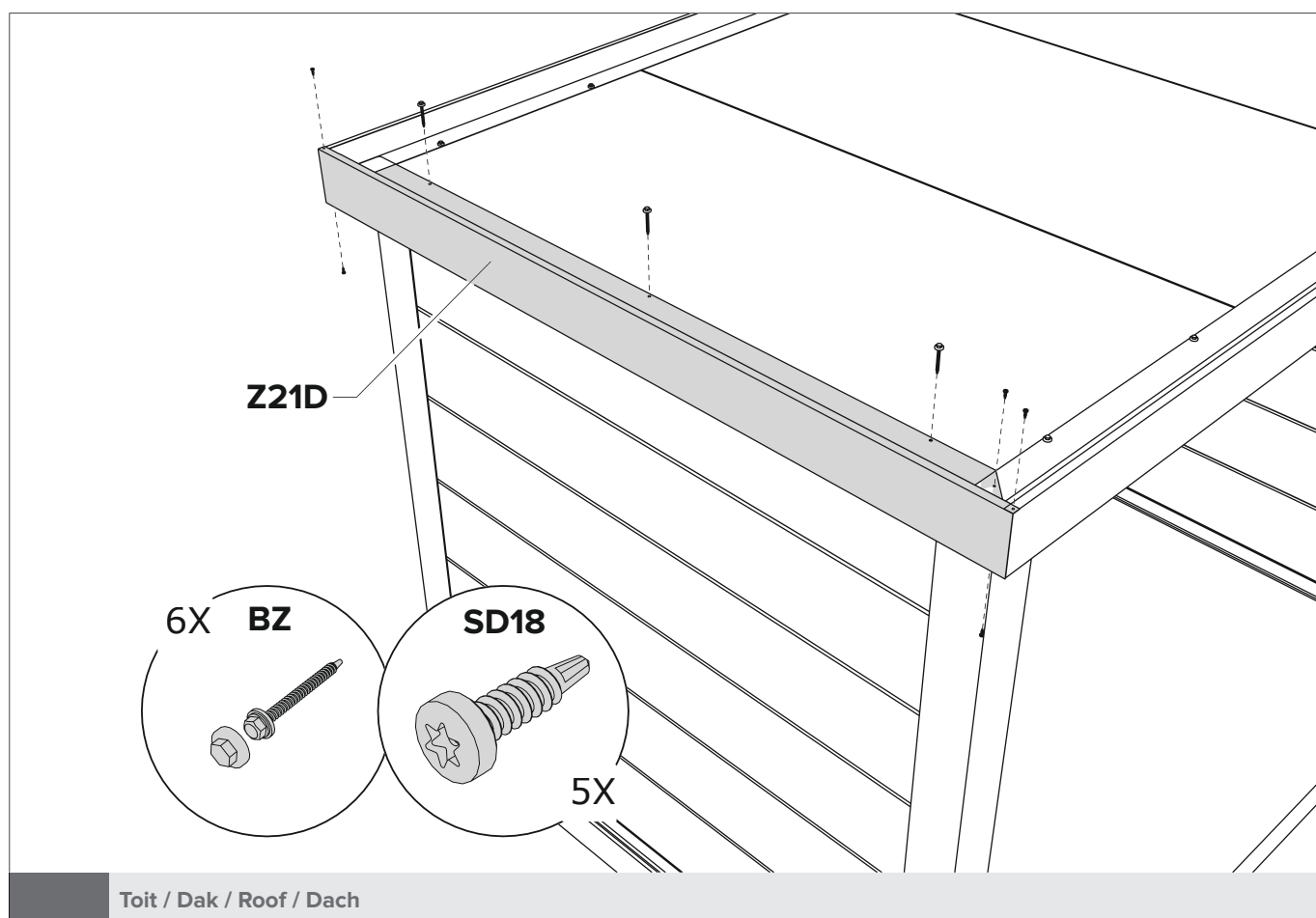
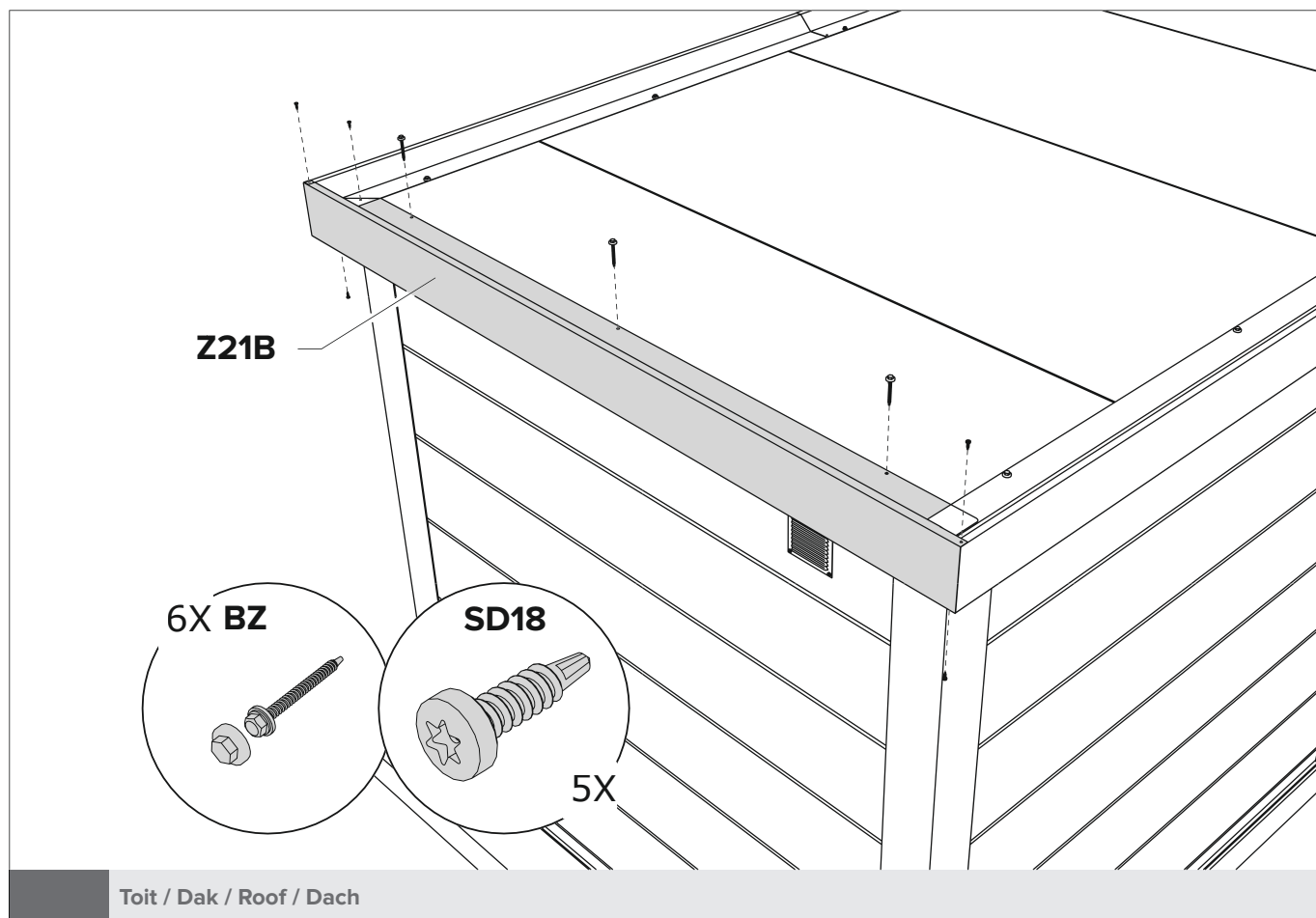
Ancrage / Verankering / Anchoring / Verankerung



Toit / Dak / Roof / Dach







Préparation du ruban auto-adhésif:

1. Bien nettoyer la surface afin qu'il n'y ai ni poussière, ni humidité.
2. Chauffer la surface dans le cas d'une température extérieure $<10^{\circ}\text{C}$.

Vorbereitung zelfklevende tape:

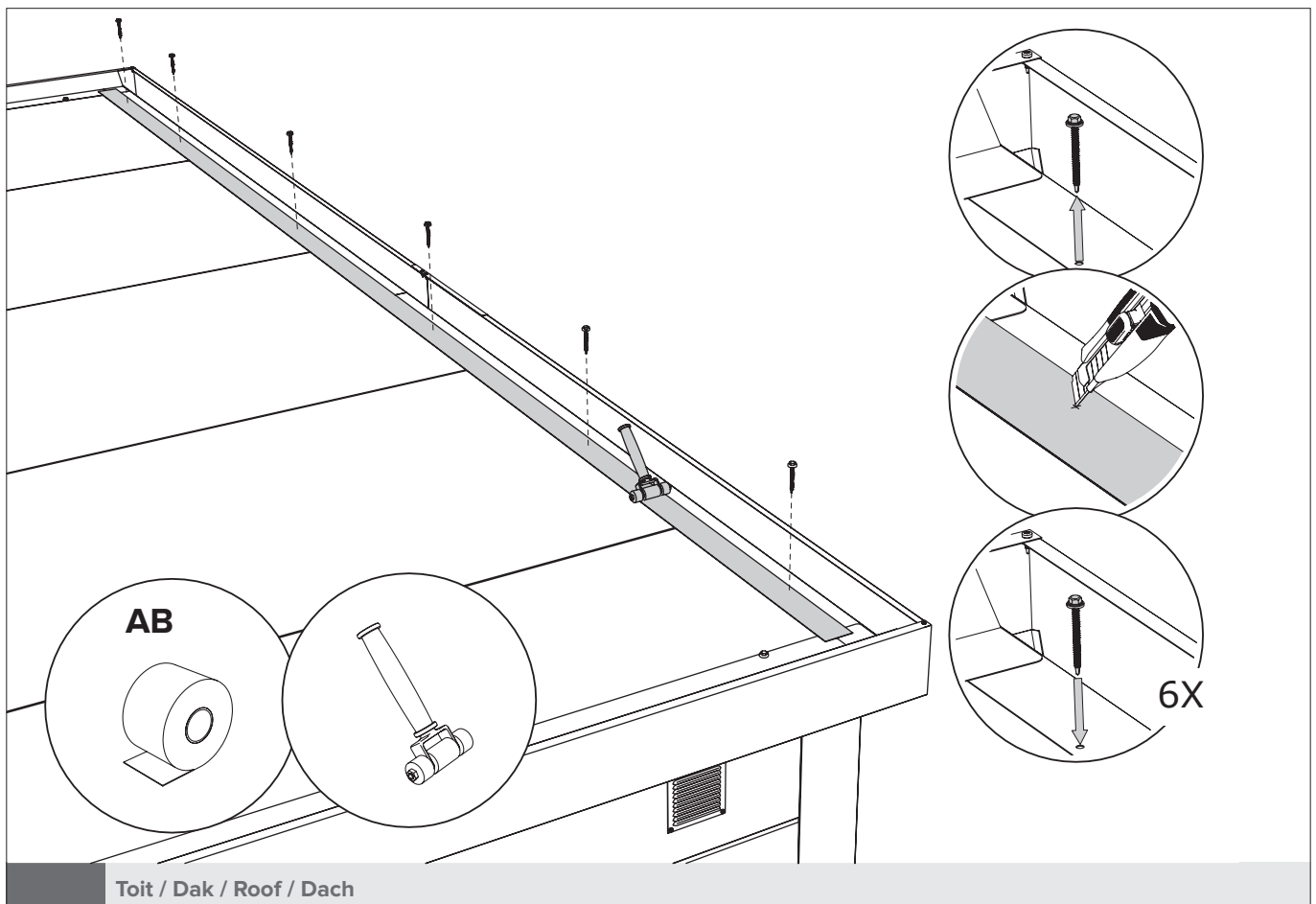
1. Oppervlak stof- en vochtvrij maken".
2. Bij $<10^{\circ}\text{C}$ is opwarmen ondergrond d.m.v. warmtepistool (Föhn) vereist".

Preparation of self-adhesive tape:

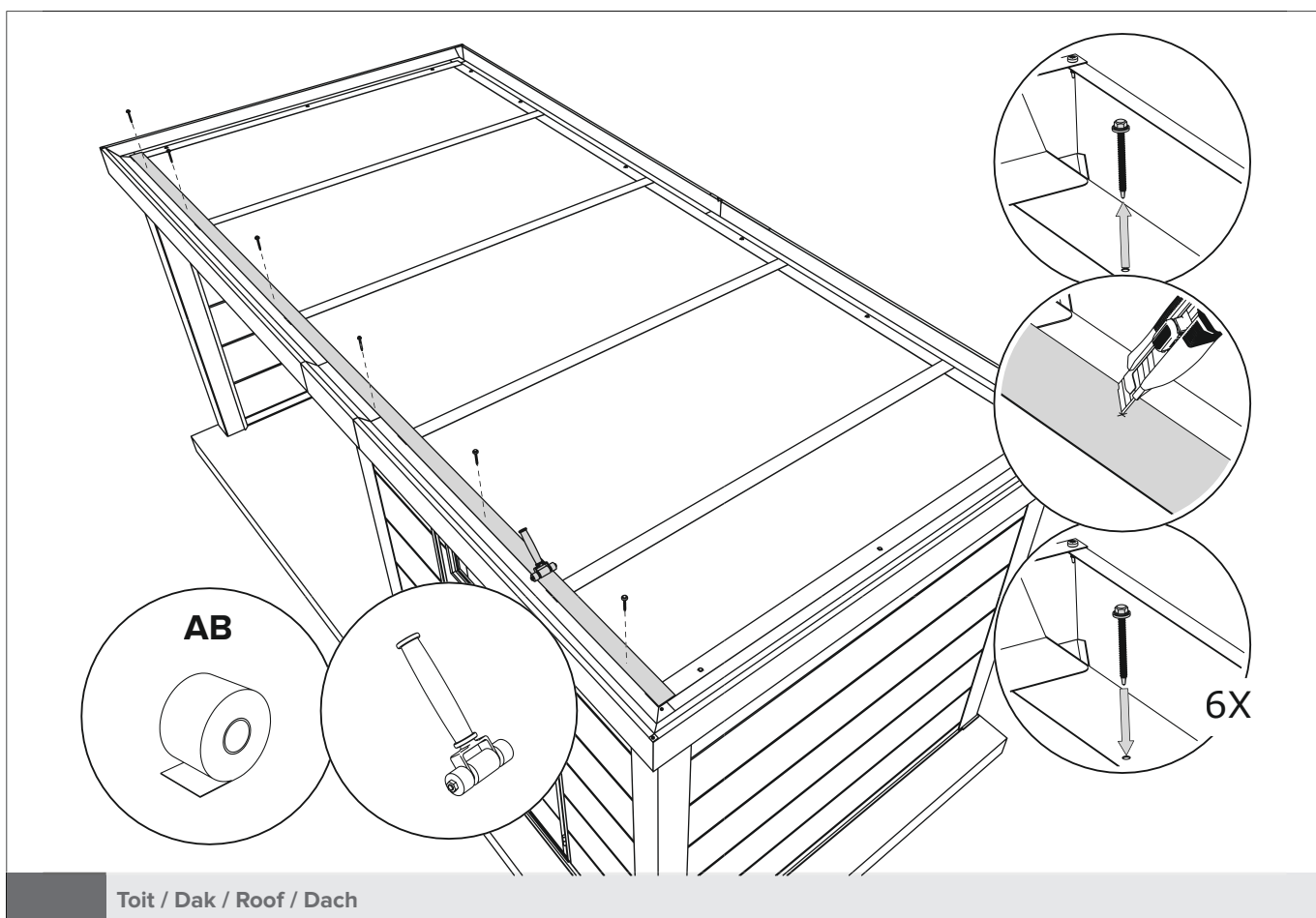
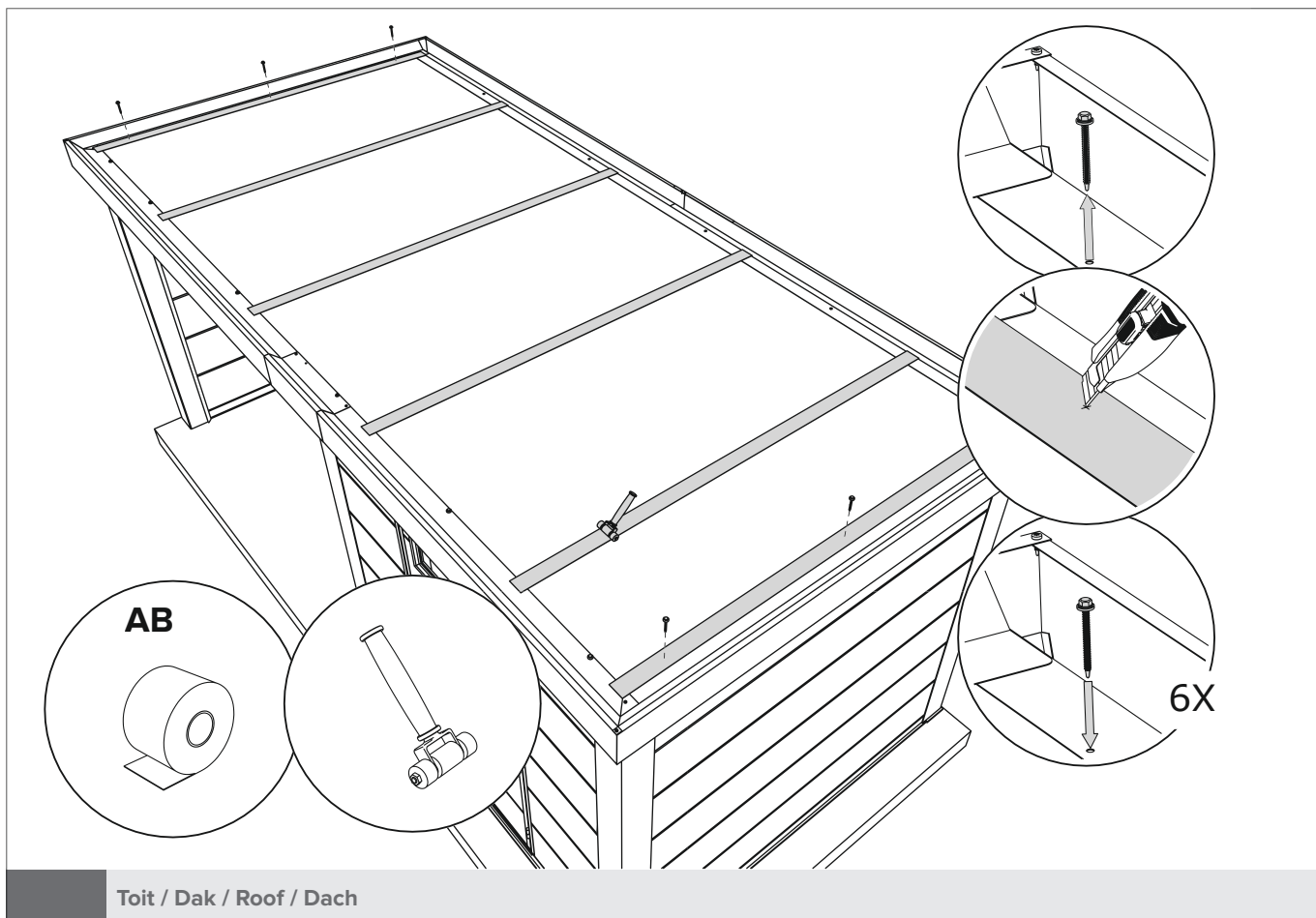
1. Make the surface dust-free and moisture-free.
2. Heat up the surface in case of $<10^{\circ}\text{C}$ outside temperature.

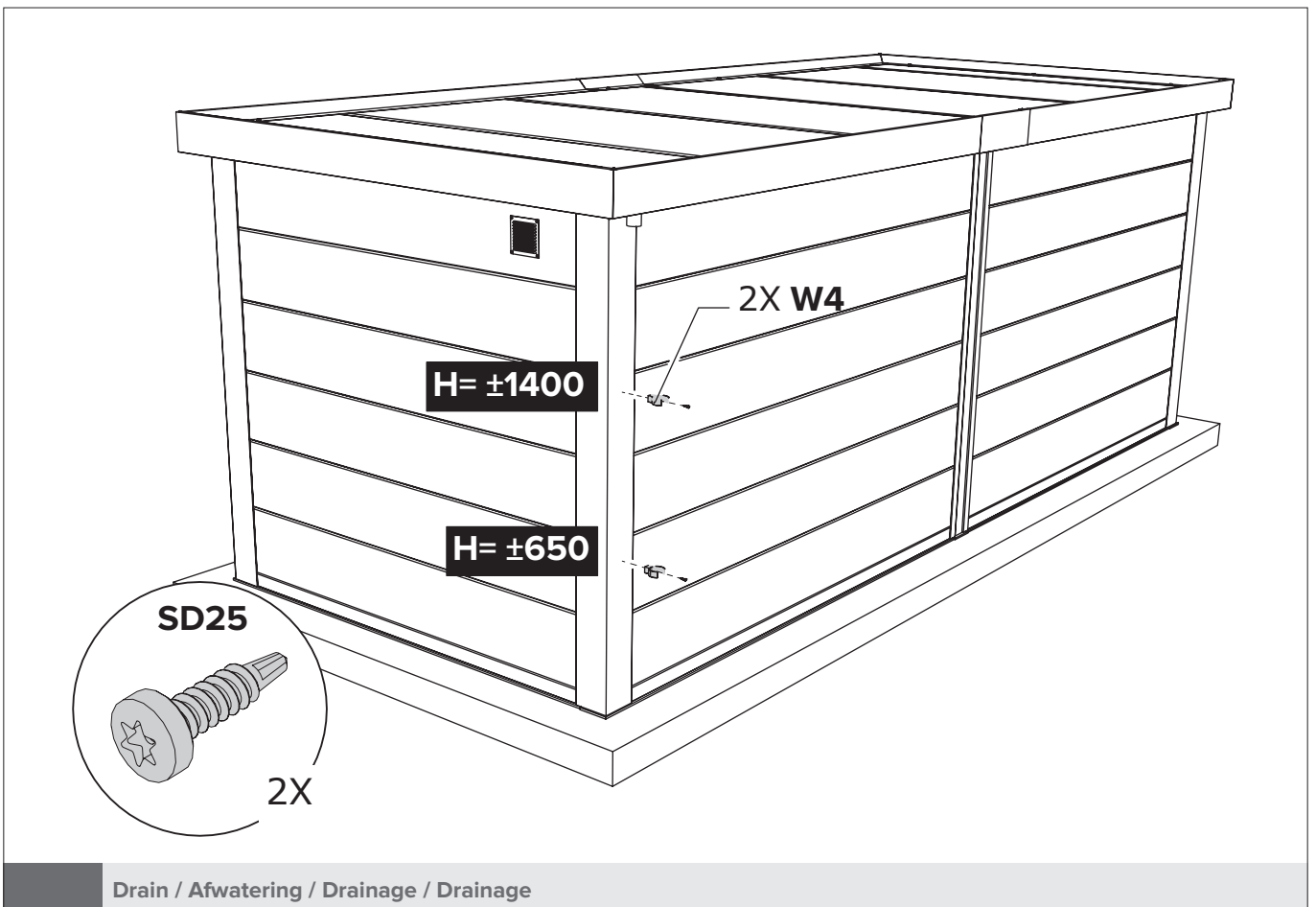
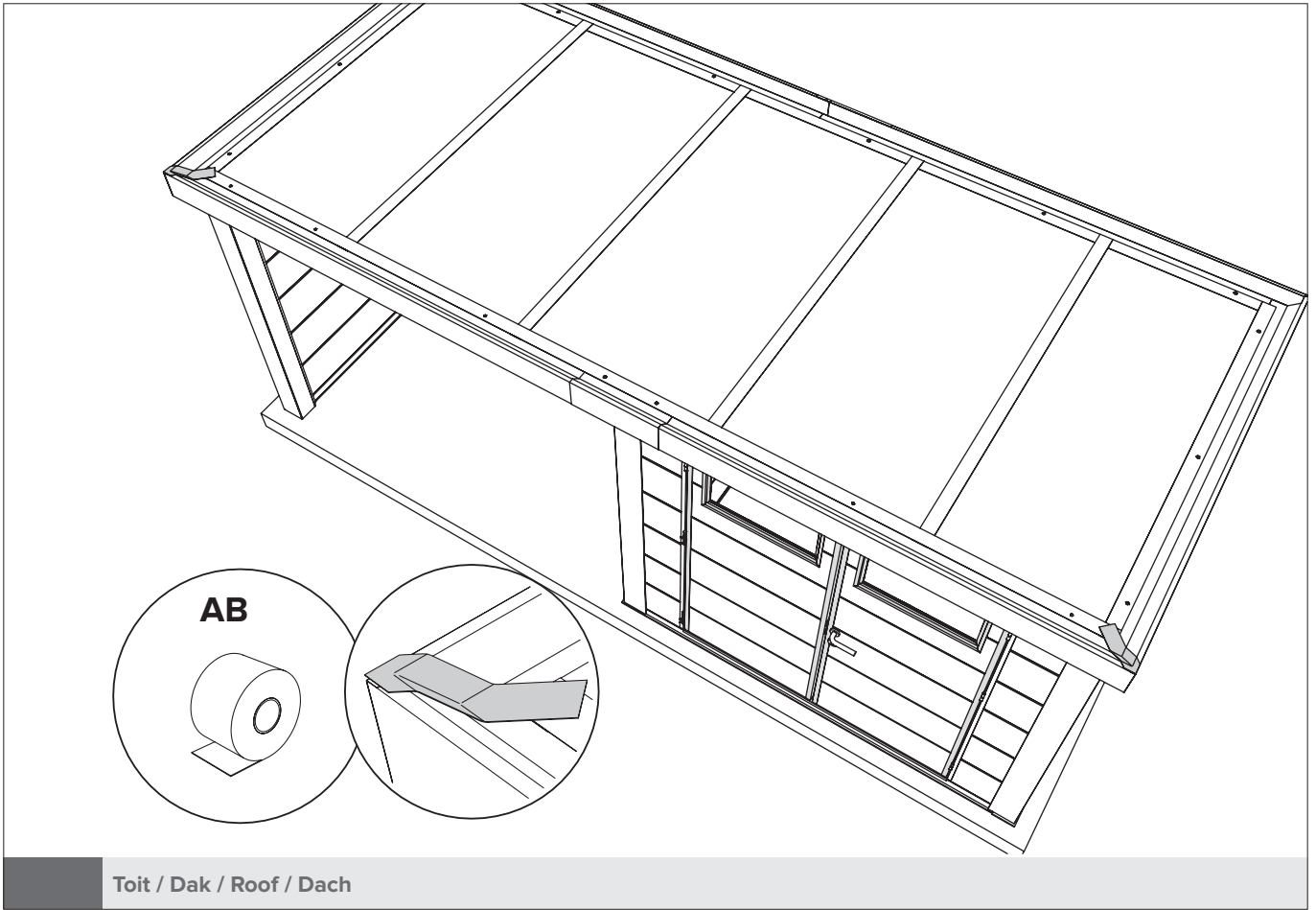
Vorbereitung des Klebebandes:

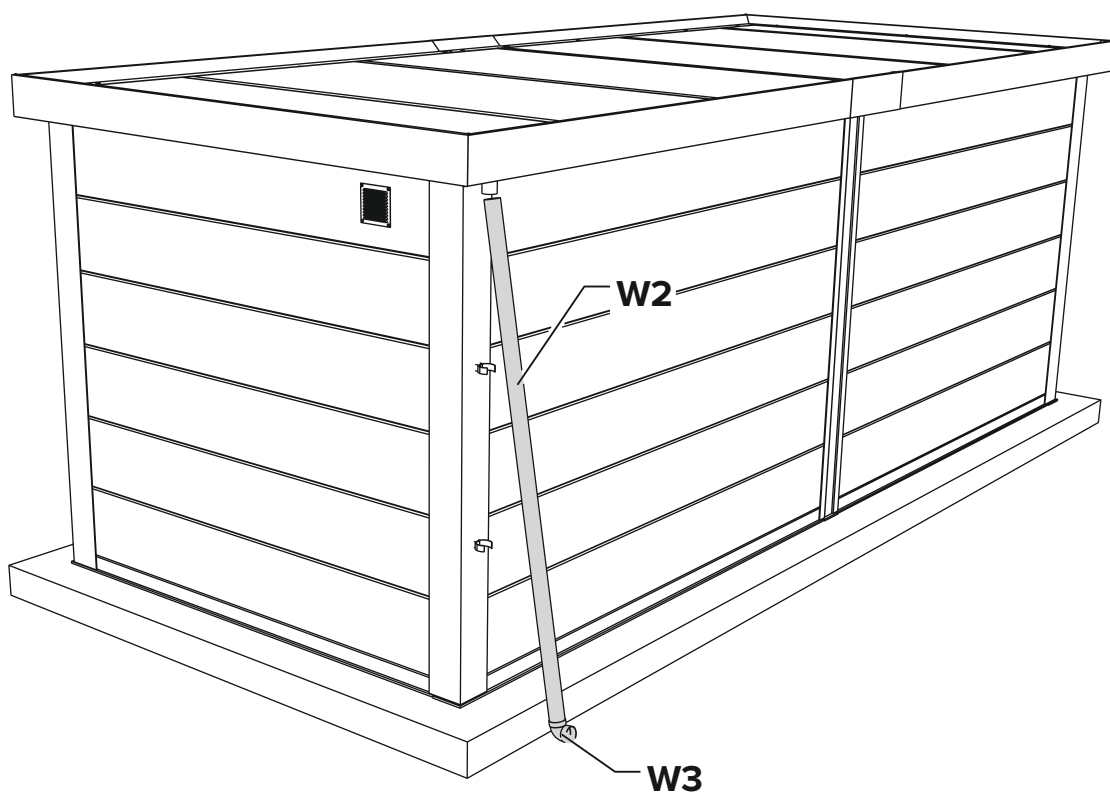
1. Machen Sie die Oberfläche staubfrei und feuchtigkeitsfrei.
2. Erwärmen Sie die Oberfläche bei einer Außentemperatur von $<10^{\circ}\text{C}$.



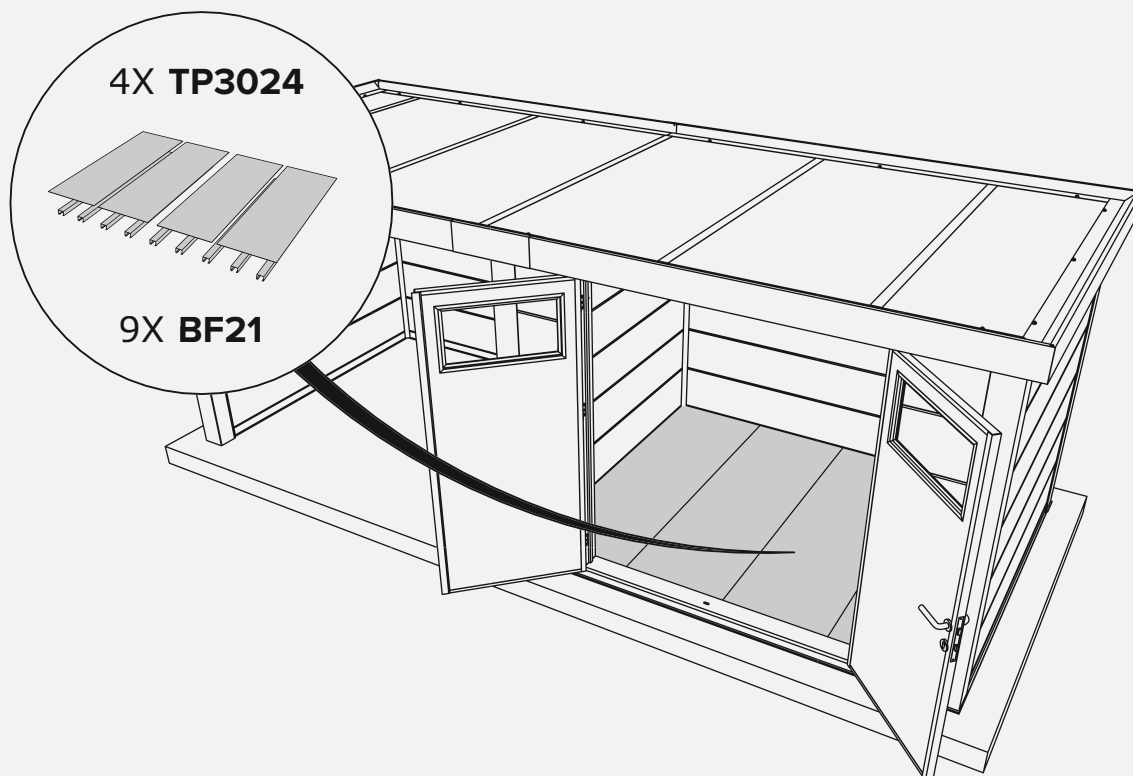
Toit / Dak / Roof / Dach





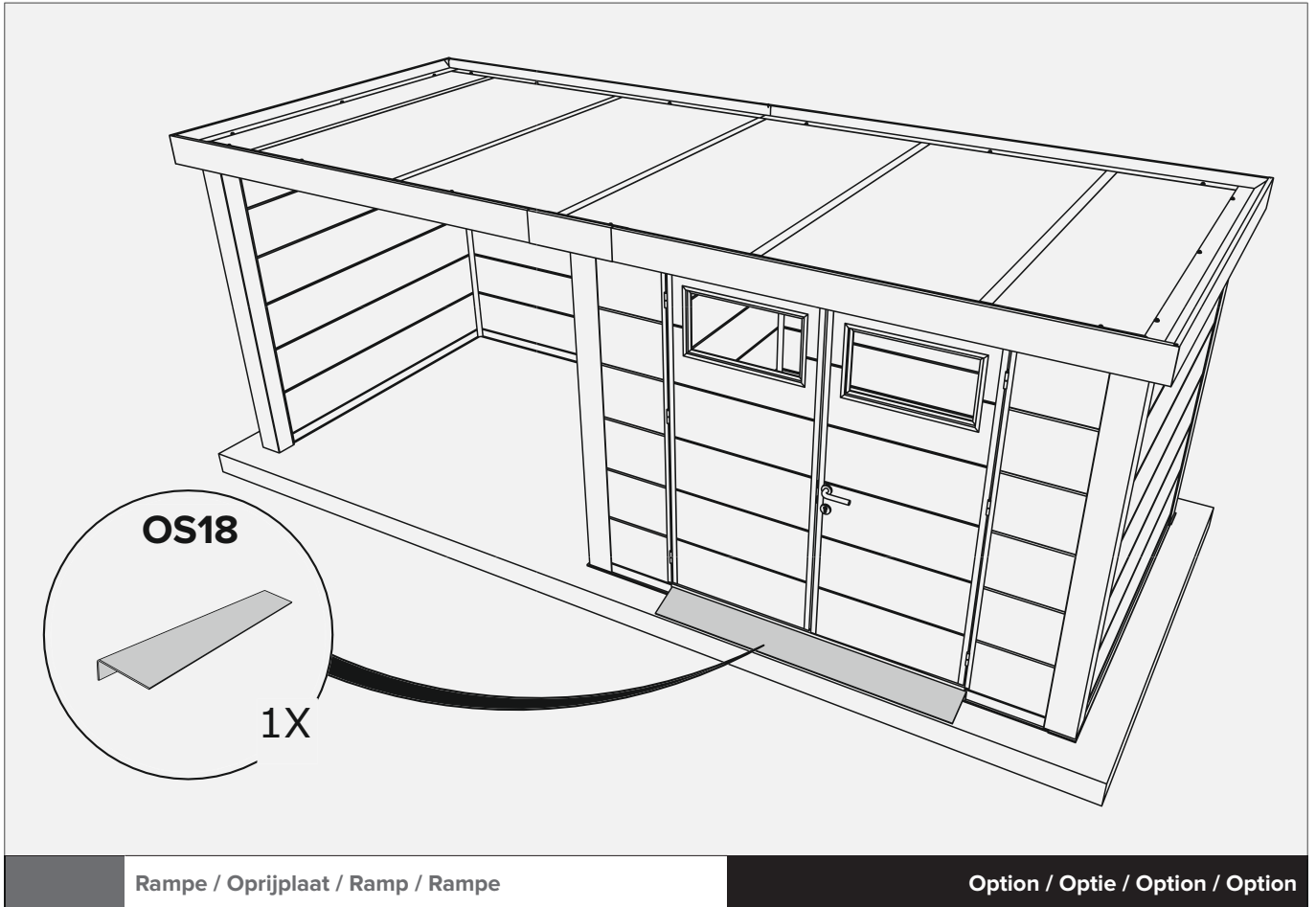


Drain / Afwatering / Drainage / Drainage

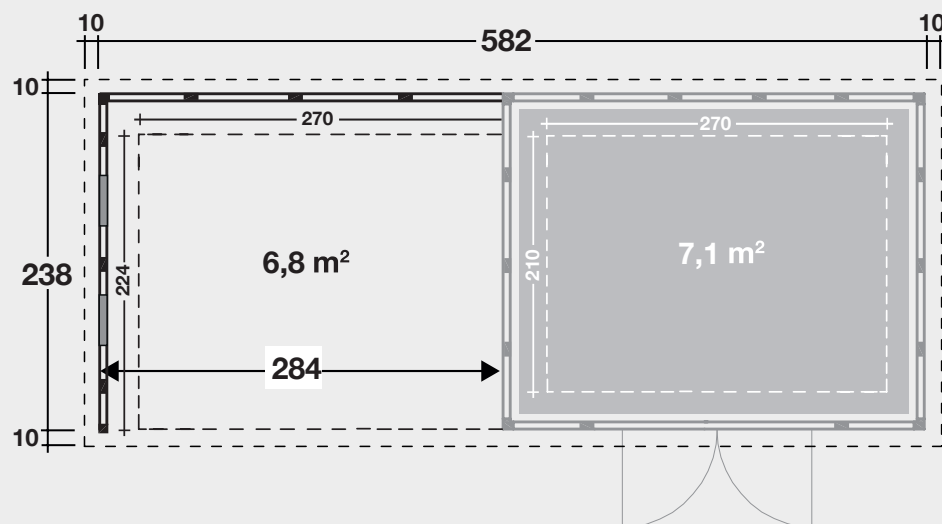


Sol / Vloer / Floor / Boden

Option / Optie / Option / Option



440 816, 440 817, 440 818 bodentiefe Fenster



Projet numéro / Project nummer / Project number / Projekt Nummer :

.....

QC-numéro / QC-nummer / QC-number / QC-Nummer :

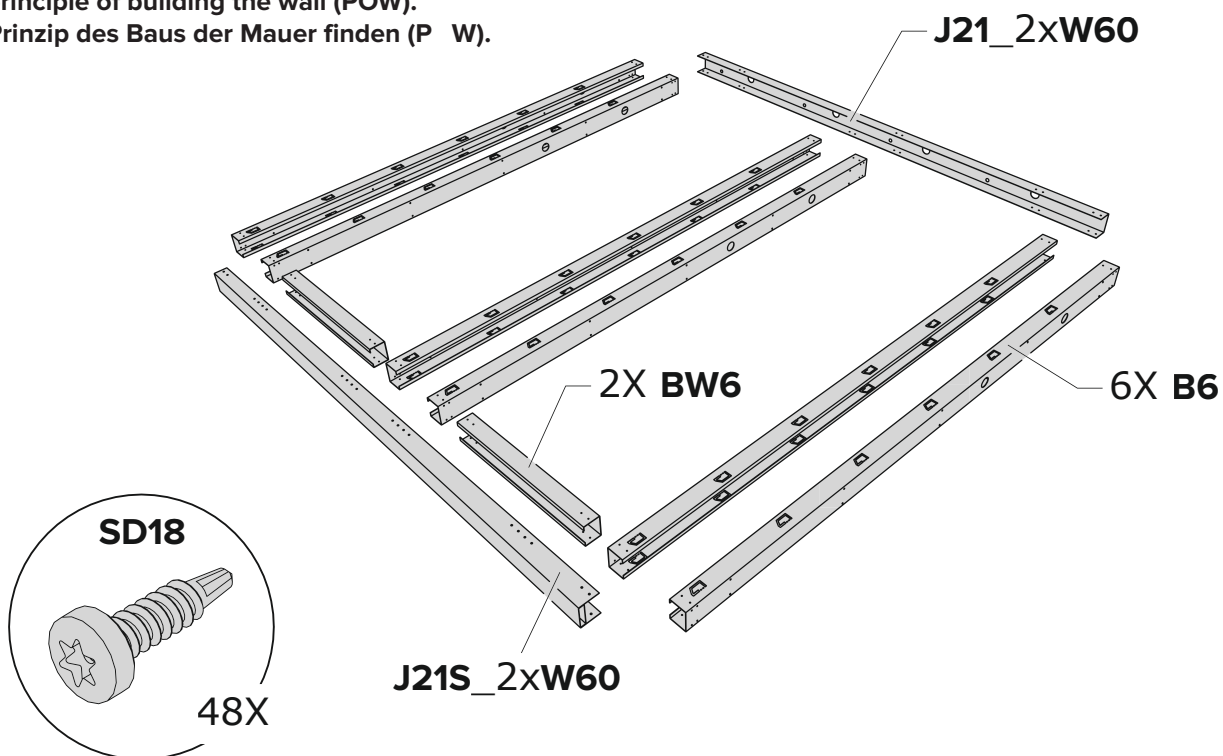
.....

Couleur / Kleur / Colour / Farbe:

- blanc, wit, white, weiß
- gris clair, licht grijs, light grey, lichtgrau
- anthracite, antraciet, anthracite, granitgrau

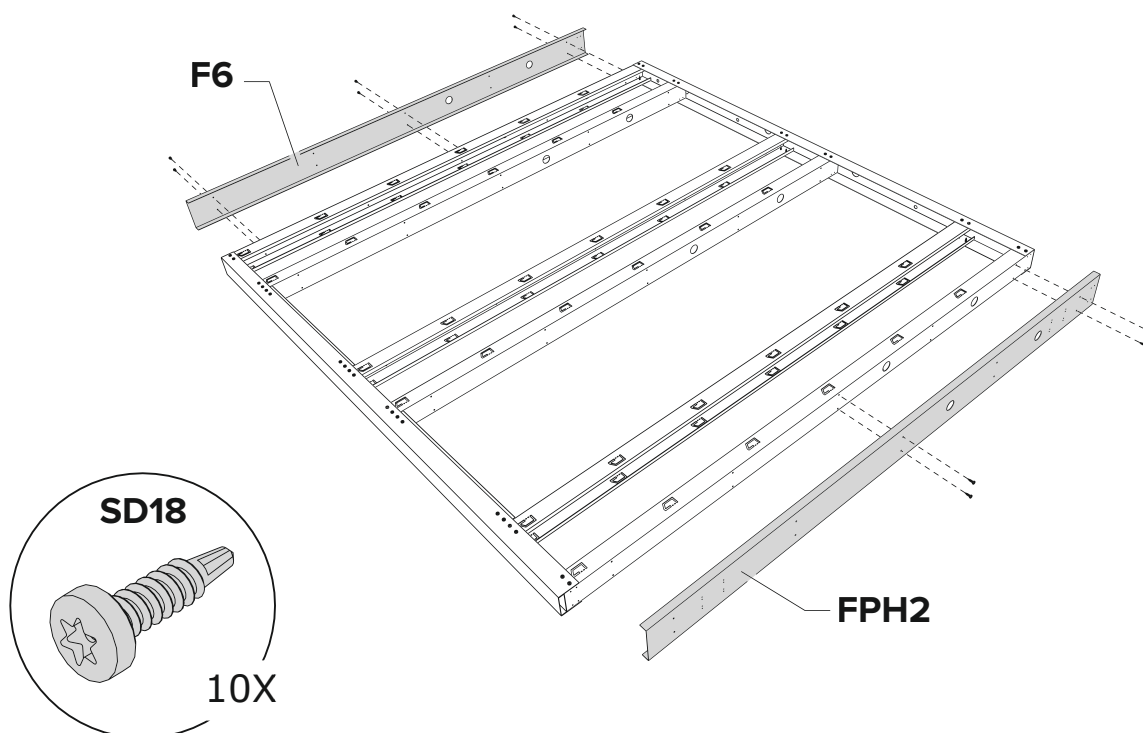


Le principe de la construction du mur (POW).
 Het principe van de opbouw van de wand (POW).
 The principle of building the wall (POW).
 Das Prinzip des Baus der Mauer finden (P W).

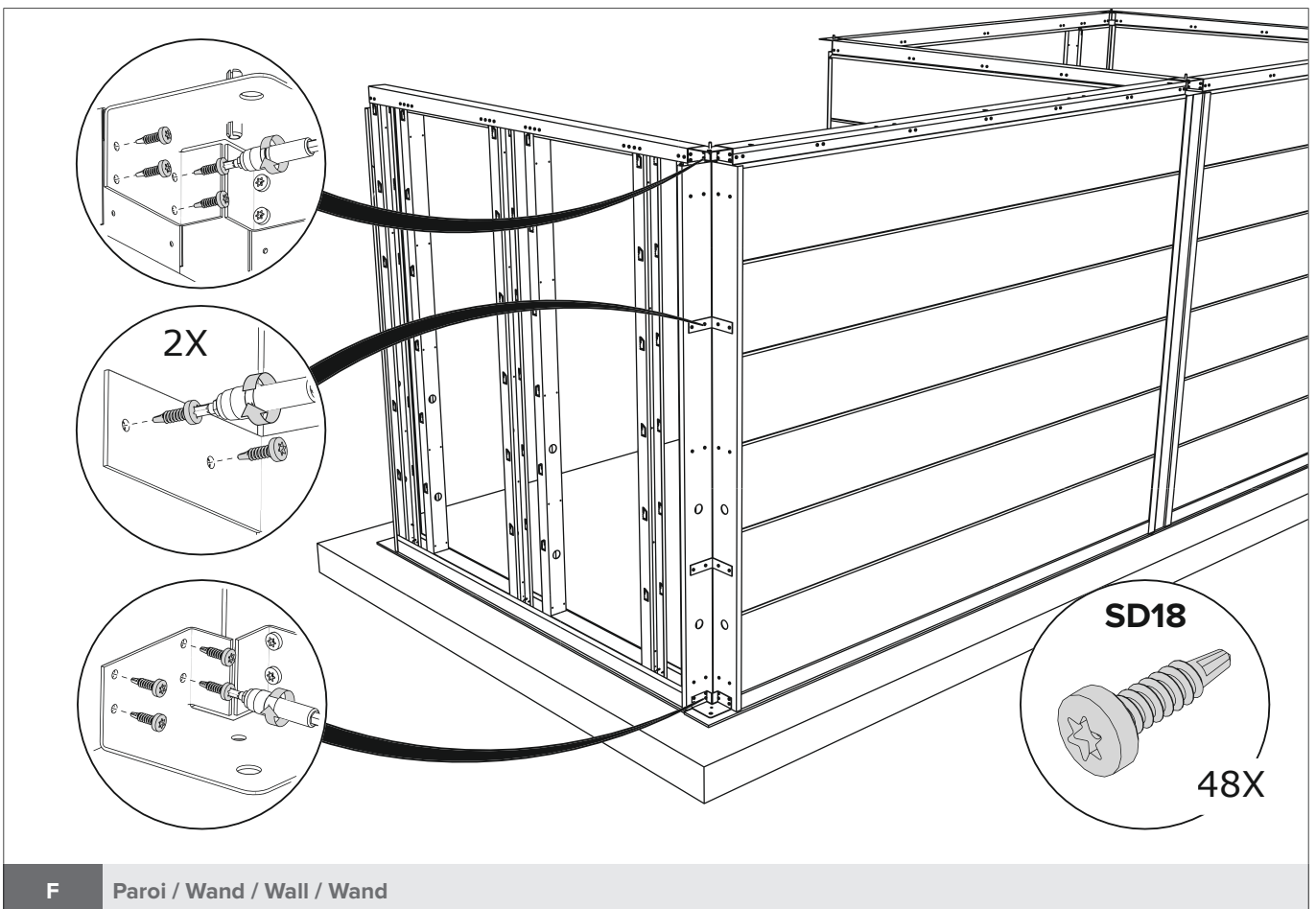
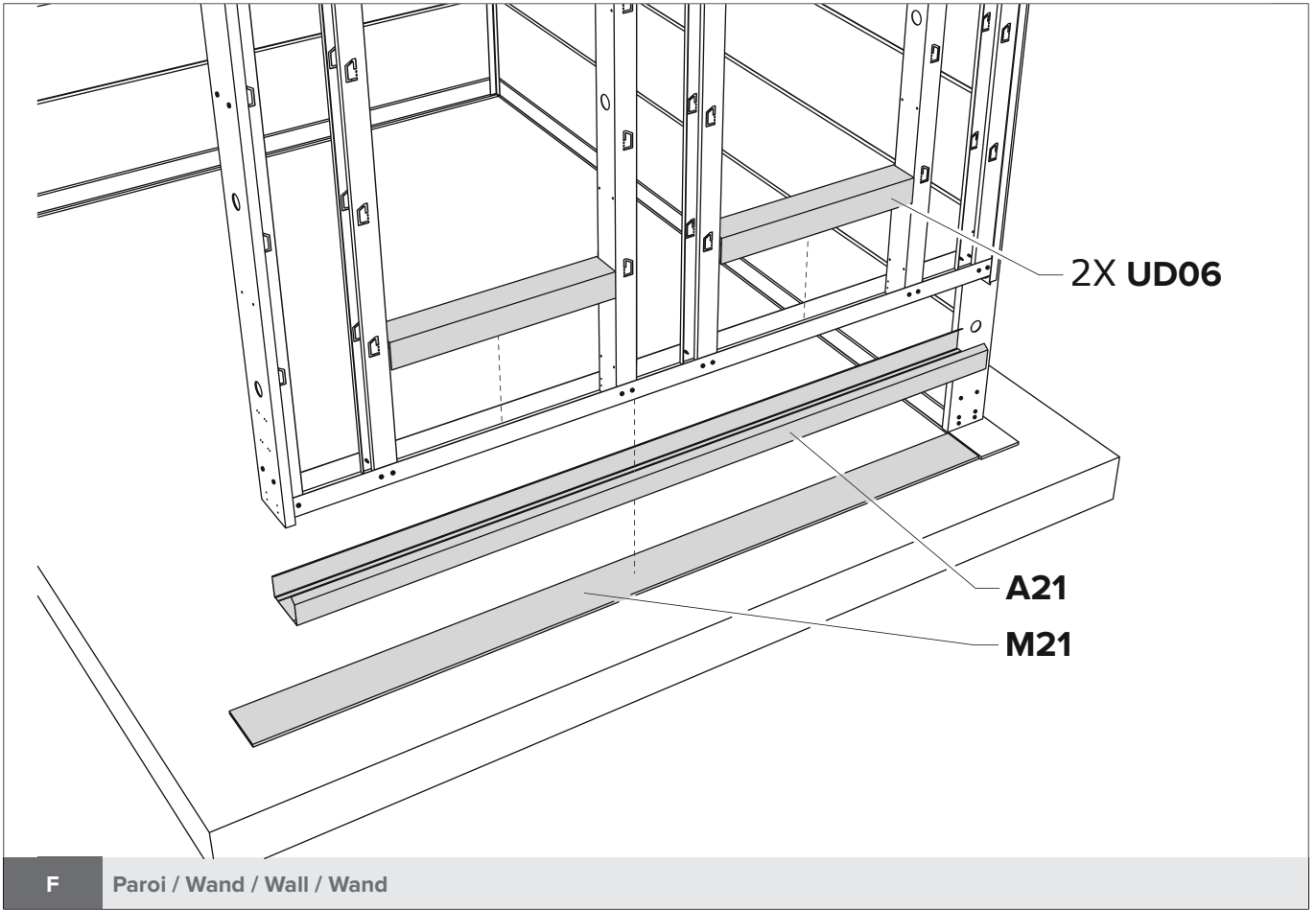


F Paroi / Wand / Wall / Wand

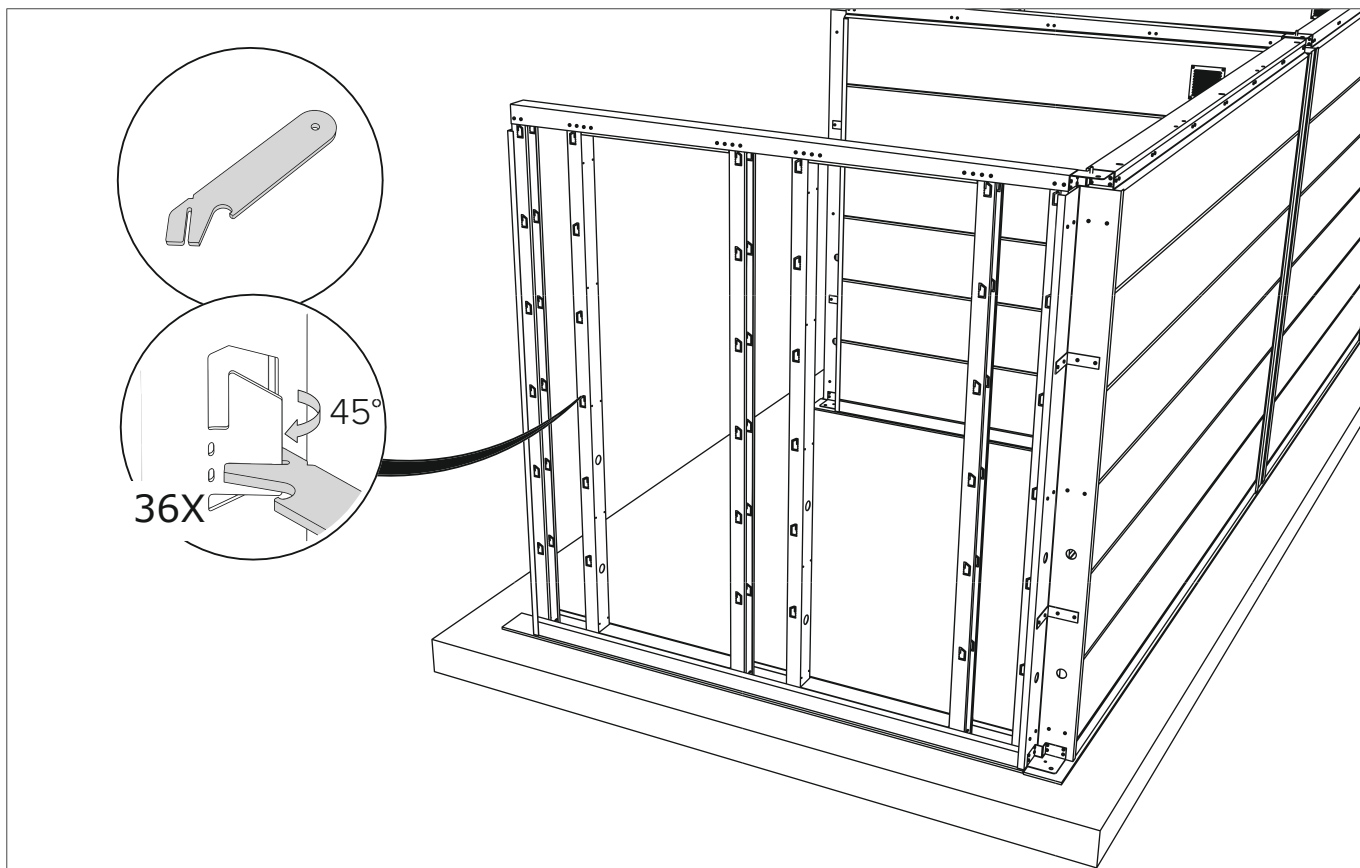
POW



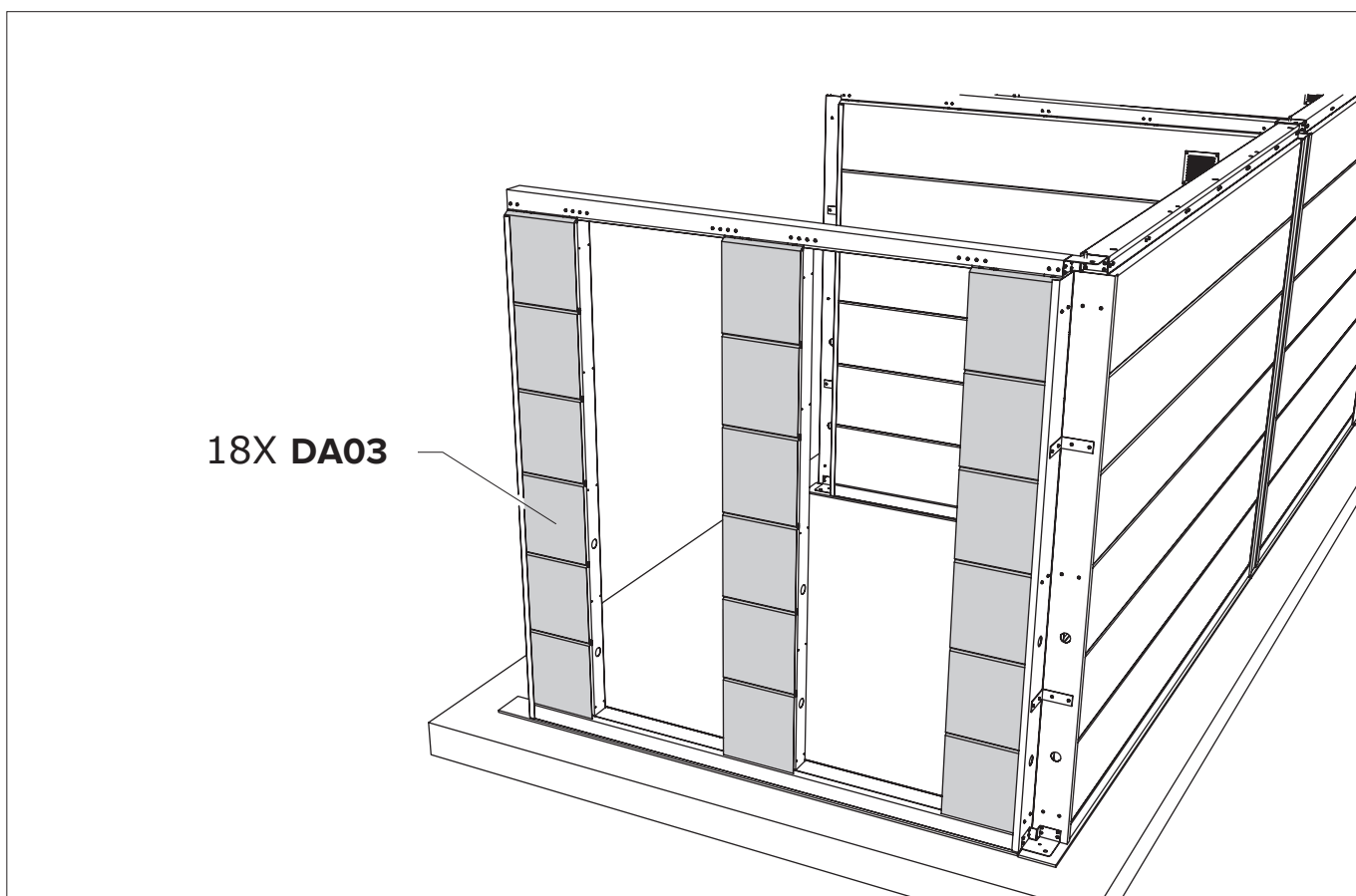
F Paroi / Wand / Wall / Wand



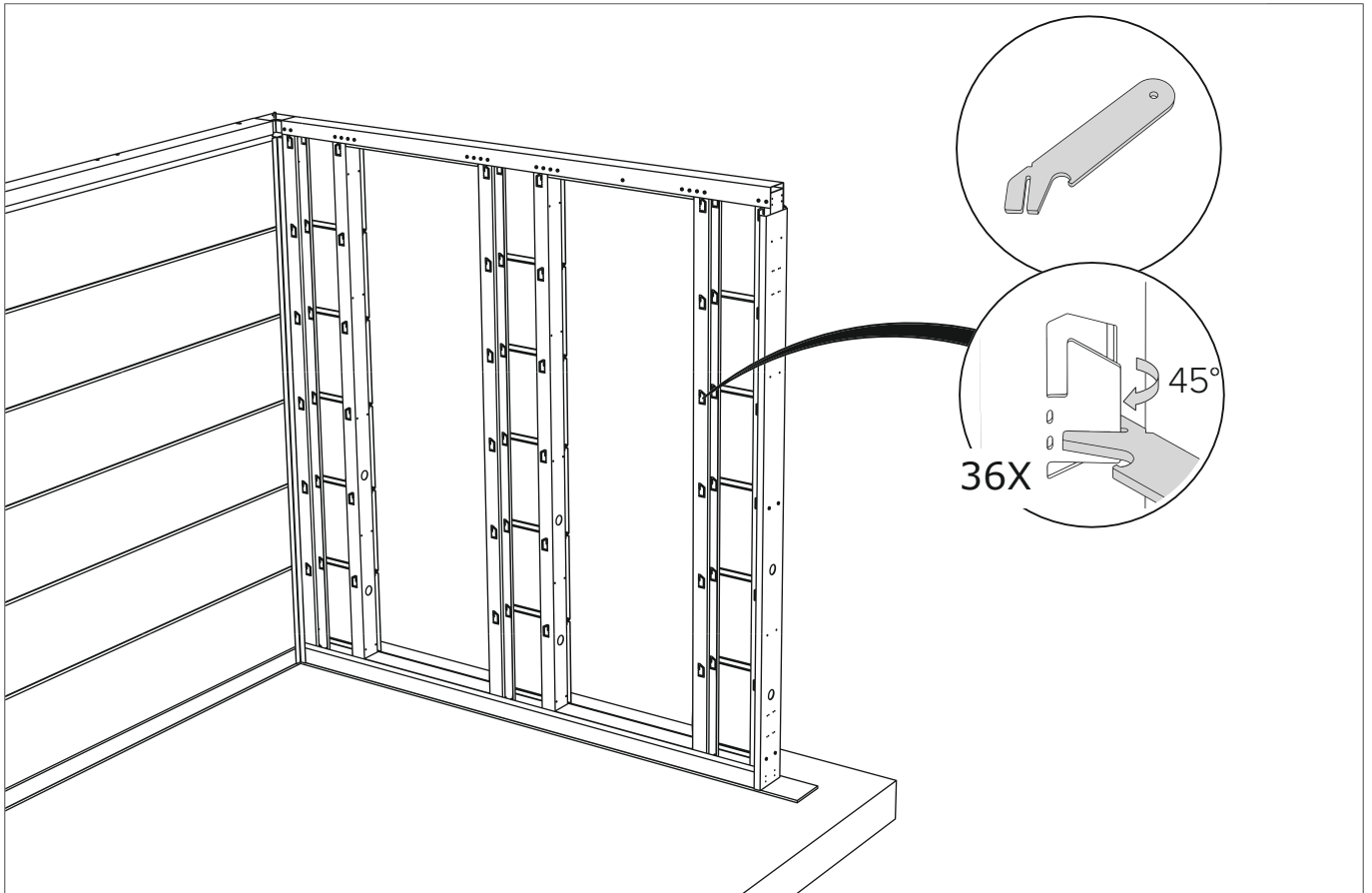
440 816, 440 817, 440 818 bodentiefe Fenster



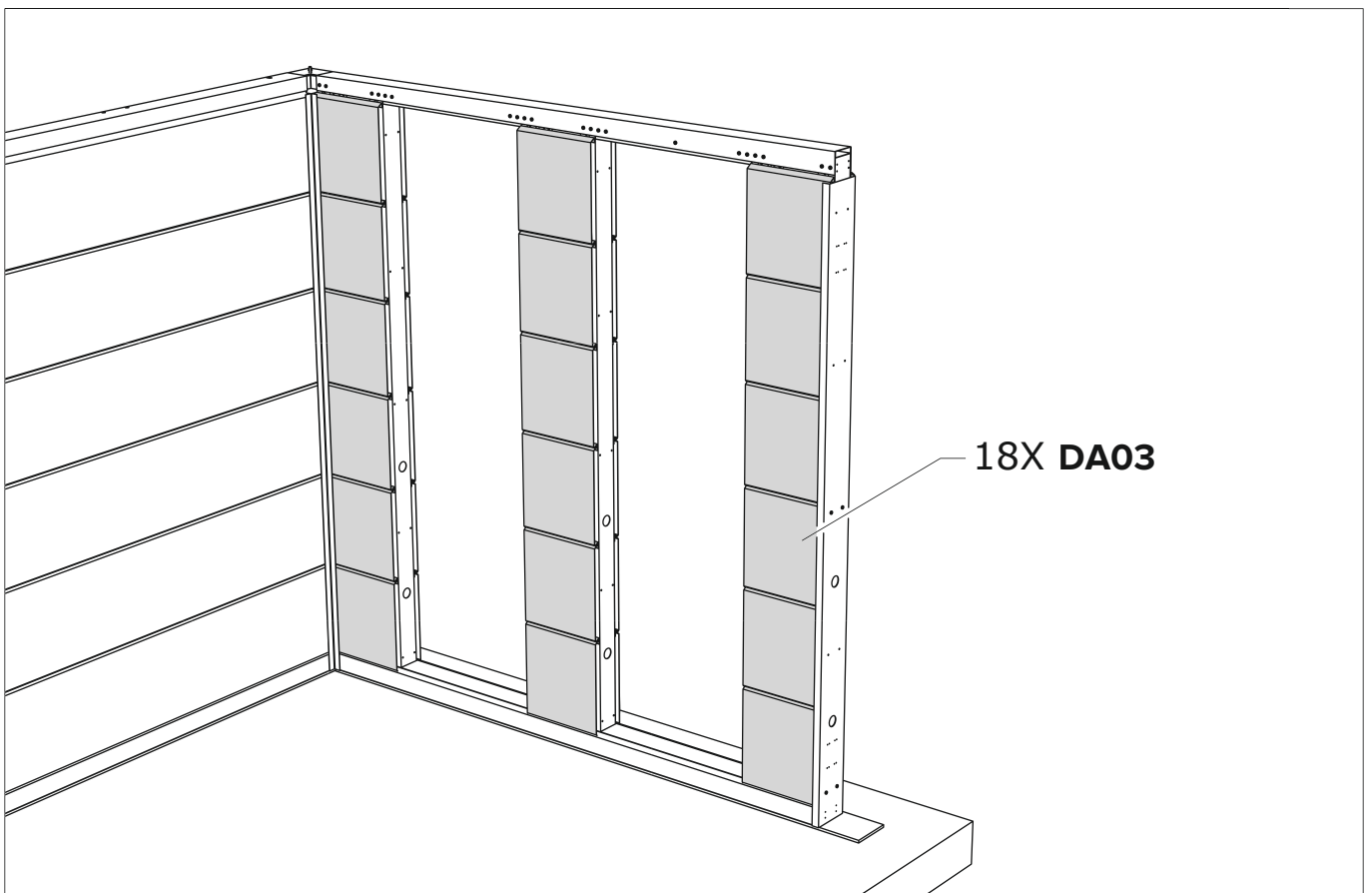
F Paroi / Wand / Wall / Wand



F Paroi / Wand / Wall / Wand

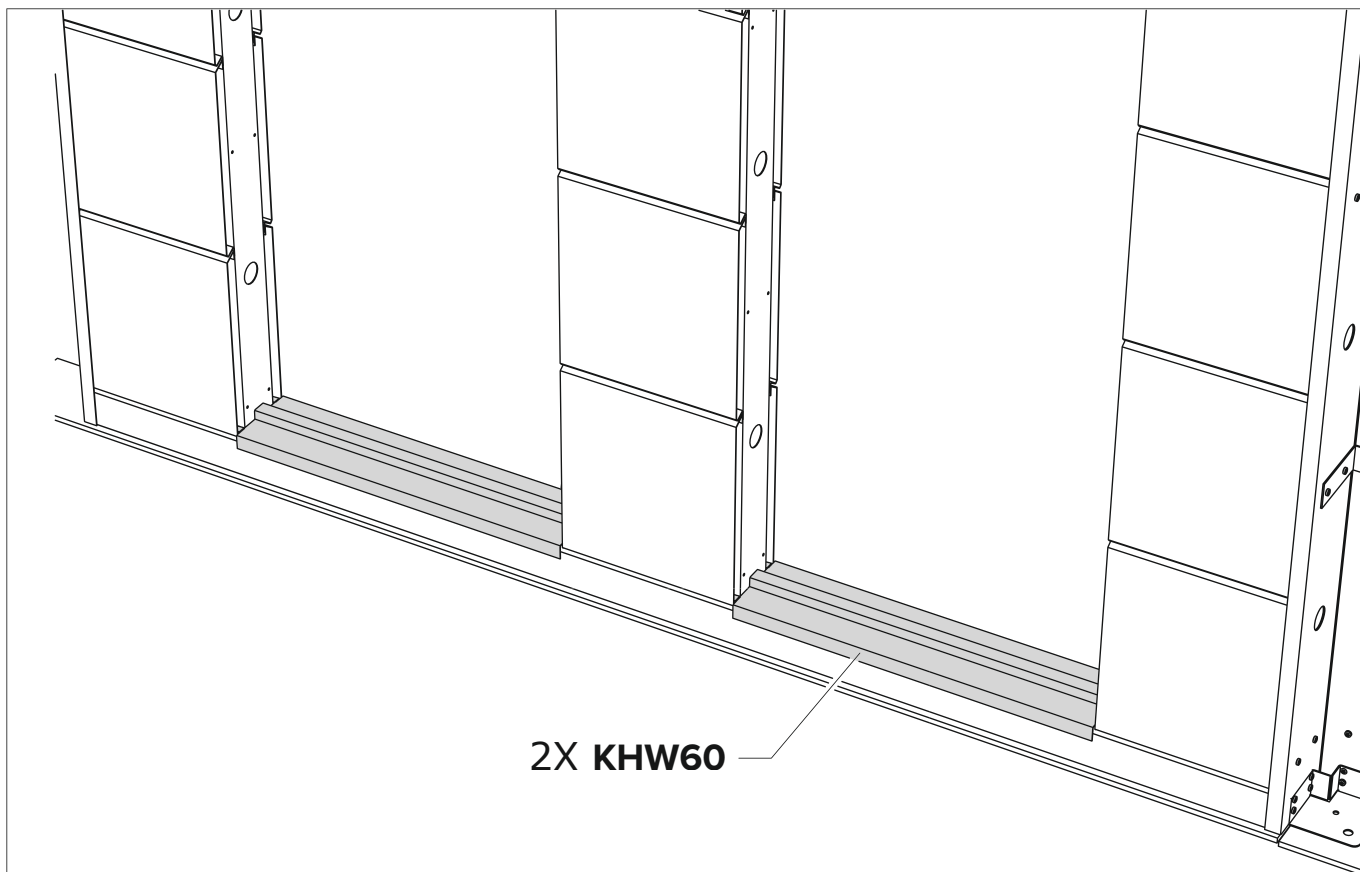


F Paroi / Wand / Wall / Wand



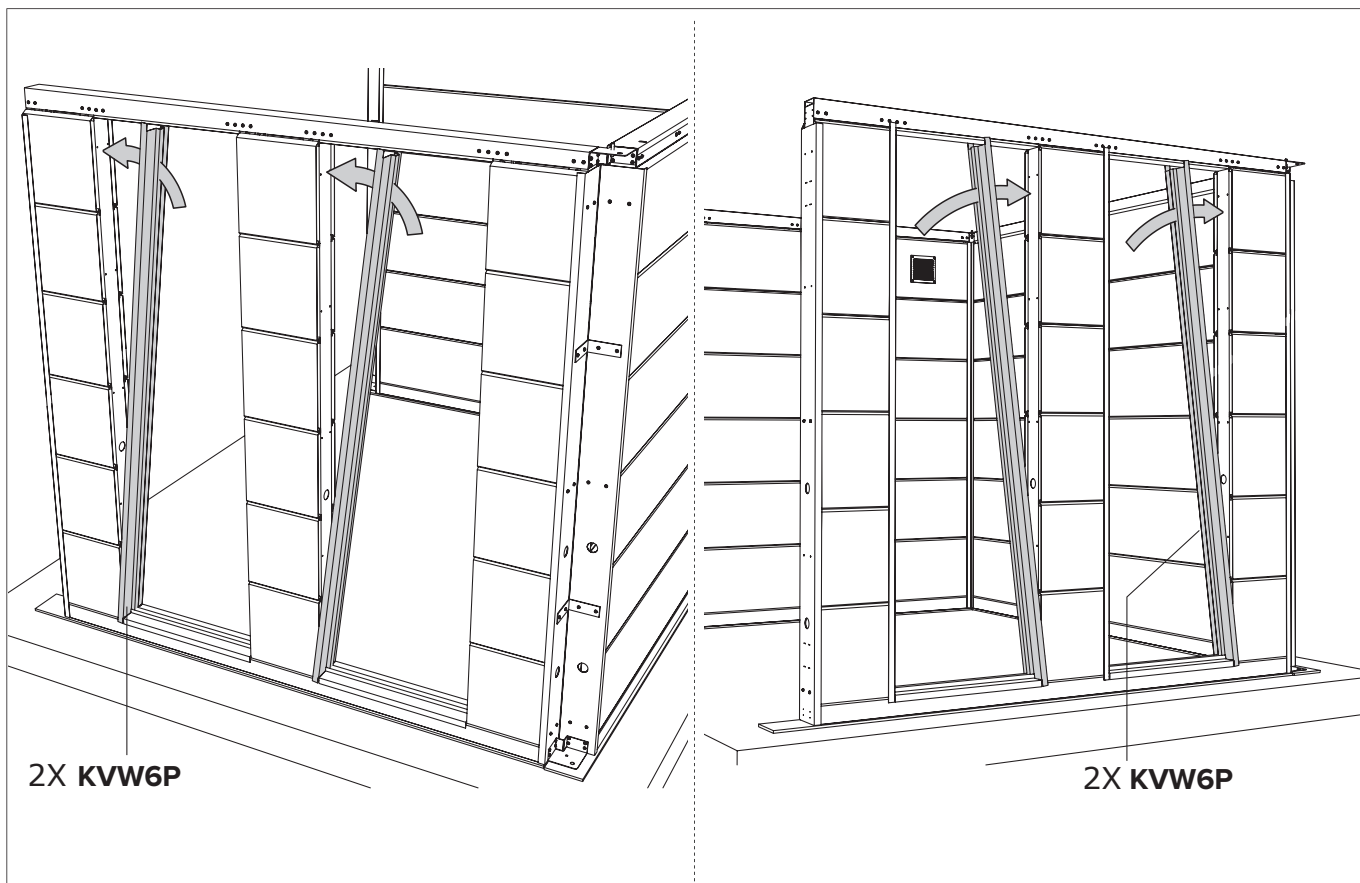
F Paroi / Wand / Wall / Wand

440 816, 440 817, 440 818 bodentiefe Fenster



2X KHW60

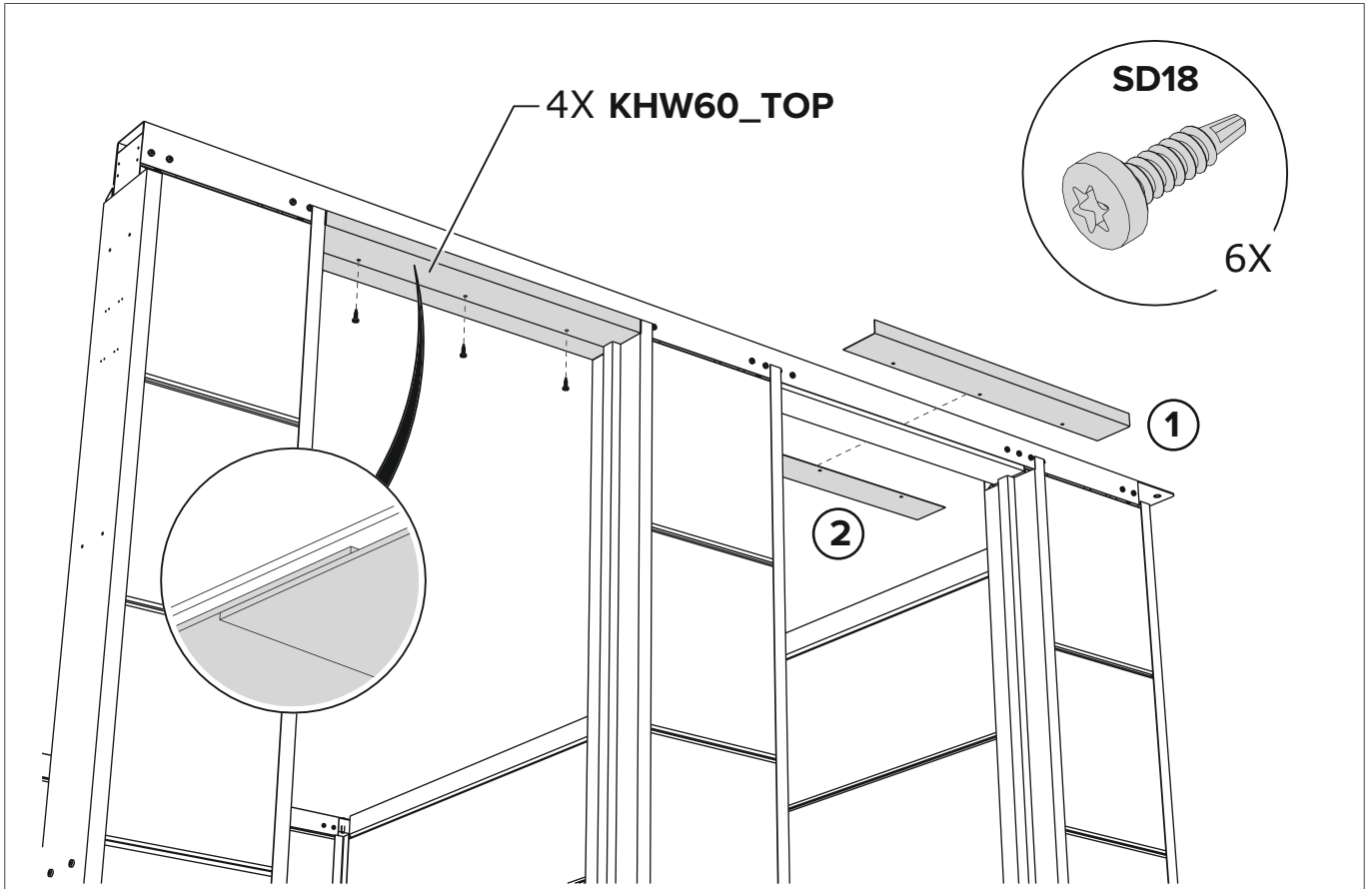
F Paroi / Wand / Wall / Wand



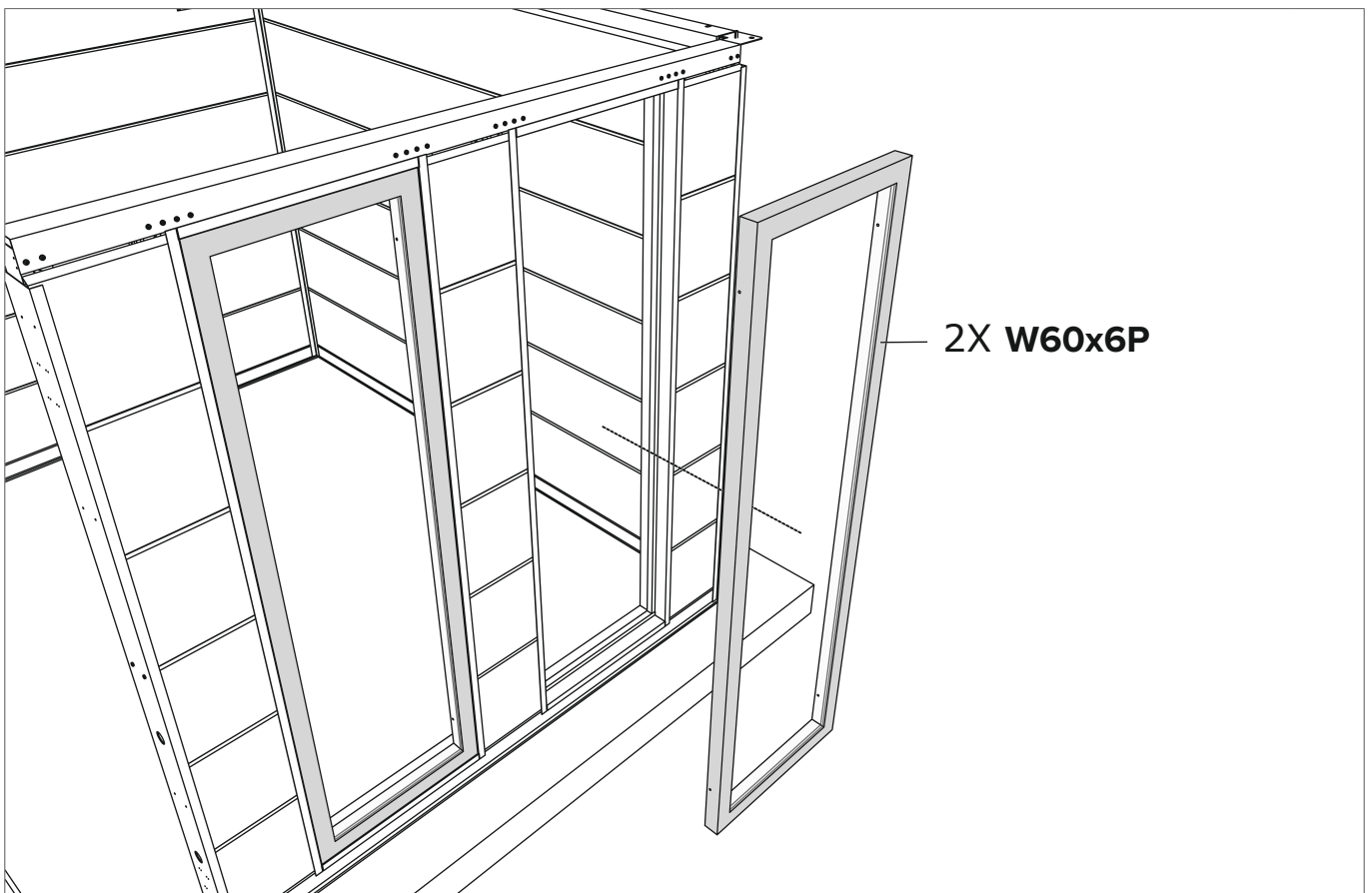
2X KVV6P

2X KVV6P

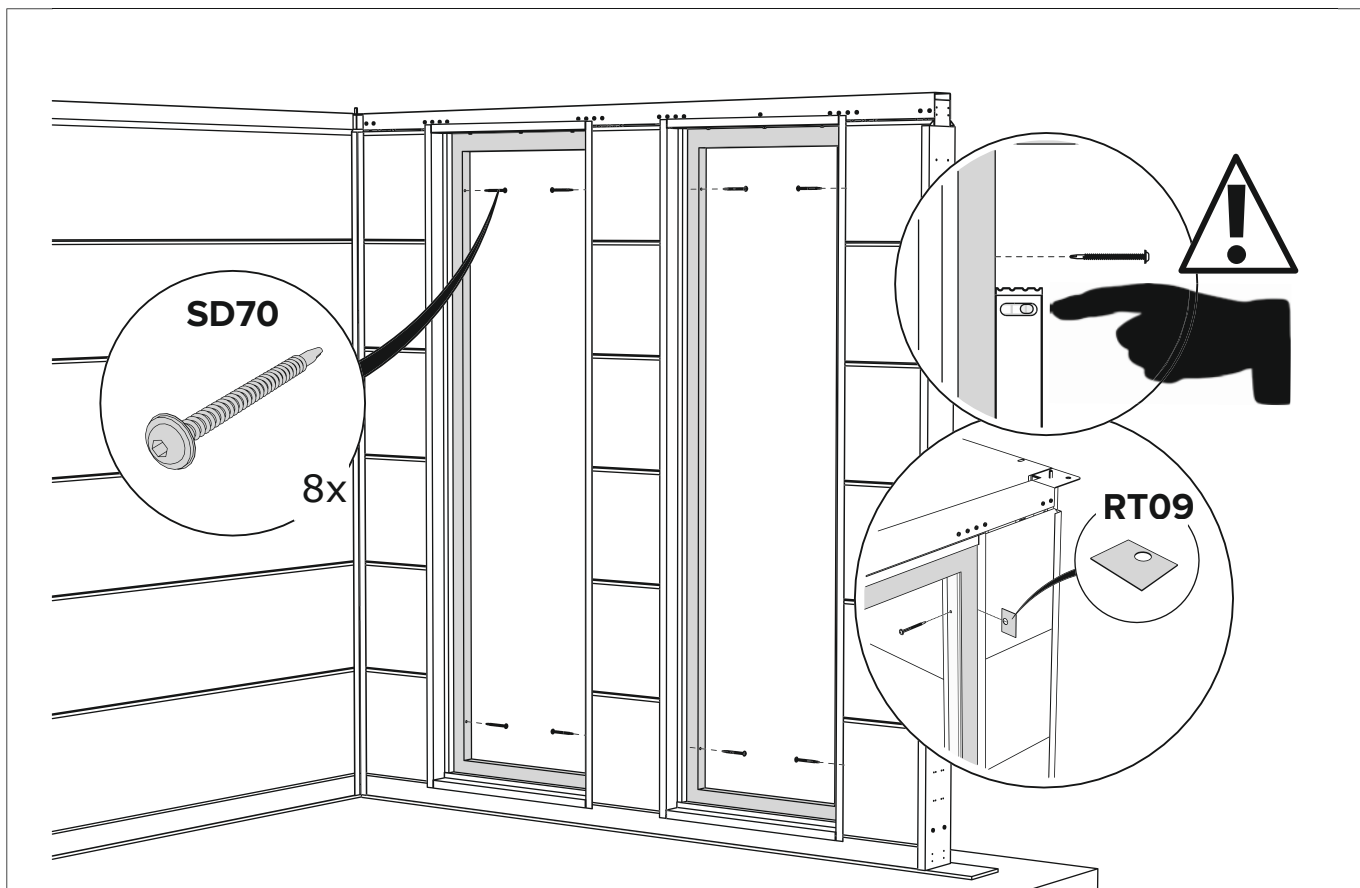
F Paroi / Wand / Wall / Wand



F Paroi / Wand / Wall / Wand

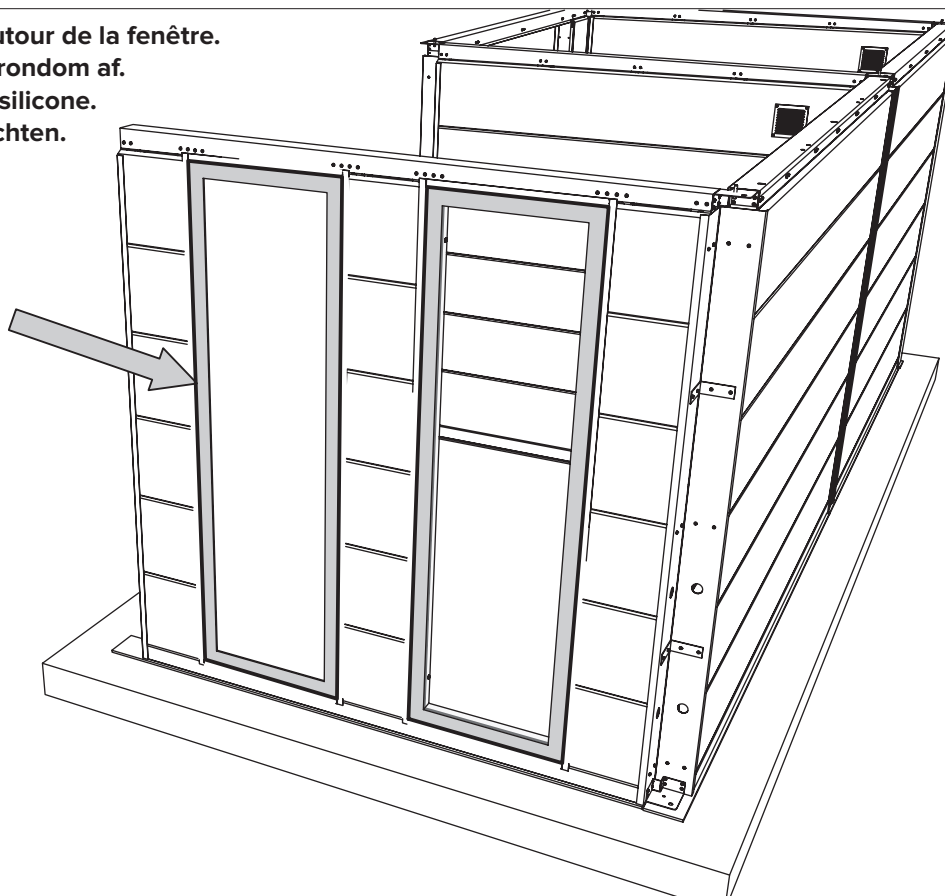


F Paroi / Wand / Wall / Wand



F Paroi / Wand / Wall / Wand

Faites un joint de silicone tout autour de la fenêtre.
Kit aan de buitenzijde de ramen rondom af.
Seal the window all around with silicone.
Fenster rundum mit Silikon abdichten.



F Paroi / Wand / Wall / Wand

Serviceleitfaden

Wir legen großen Wert auf die Qualität unserer Produkte.

Sollte es dennoch zu einer Beanstandung kommen, beachten Sie bitte folgende Hinweise:

Anlieferung

Sollten Sie bei der Anlieferung erkennbare Beschädigungen feststellen, halten Sie diese bitte per Fotonachweis fest und lassen sich diese zwingend von dem Anlieferungsfahrer auf dem Frachtbrief/Lieferschein dokumentieren. Kommt erst beim Öffnen des Paketes beschädigte Ware zum Vorschein, erstellen Sie bitte ebenfalls einen Fotonachweis. Die Fotonachweise fügen Sie bitte der Meldung Ihrer Beanstandung bei.

Meldung Ihrer Beanstandung

Reichen Sie Ihre Beanstandung zwingend über unser digitales Beanstandungsformular ein. Dieses finden Sie im Bereich Service auf unserer Webseite unter <https://www.finnhaus-wolff.de/service/garantie-service>.

Folgende Kriterien werden dort abgefragt:

- Auftragsnummer, Lieferscheinnummer oder Rechnungsnummer von Finnhaus Wolff
- Hauskontrollnummer – zu finden an der Verpackung und /oder in den Unterlagen, die dem Paket beiliegen. Anhand dieser Nummer ist uns eine eindeutige Zuordnung möglich.
- Teileliste – bitte markieren Sie die Positionen, die dem defekten / fehlenden Teil des Artikels entspricht. Bitte geben Sie dort auch die Stückzahl der benötigten Teile an.

Fügen Sie diese kommentierte Teileliste sowie die Hauskontrollnummer Ihrer Beanstandung hinzu. Unser Service-Team kümmert sich umgehend um Ihr Anliegen.

Sie haben noch Fragen zum Einreichen Ihrer Beanstandung oder eine Frage zu Ihrem Finnhaus-Produkt?

Häufig gestellte Fragen sowie umfangreiche Informationen zum Umgang mit einer Beanstandung finden Sie im Helpcenter auf unserer Webseite unter <https://support.finnhaus.de/hc/de>.

Herzlichen Dank für Ihre Unterstützung!