

Technische Daten & Aufbauanleitung



Artikelnummer:

460 001 / 460 002 / 460 003 / 460 011 / 460 012 / 460 013 / 460 021 / 460 022 /
460 023 / 460 031 / 460 032 / 460 033 / 460 041 / 460 042 / 460 043



Übersicht Grundrisse Seite 4 - 5

Kontrolliert durch:

Montageanleitung

Mit diesem Gartenhaus haben Sie sich für ein Qualitätsprodukt aus dem Hause Finnhaus-Vertrieb M. Wolff entschieden, und damit eine gute Wahl getroffen. Diese Montageanleitung soll Sie beim Aufbau des Bausatzes unterstützen und bei dem einen oder anderen „kniffligen“ Detail mit gutem Rat und Tipps weiterhelfen.

Jedem Bausatz liegen individuelle Ansichtszeichnungen/Technische Daten bei, aus denen Sie die jeweiligen Maße und Positionen der Türen, Fenster, sowie die Einbauhöhen der Fenster entnehmen können.

Da auch wir Praktiker sind, werden wir Ihnen lange Texte ersparen, und uns auf das Notwendigste konzentrieren. Sie werden im Lieferpaket ausreichend Schraub- und Befestigungsmaterial finden, dessen Auswahl sich nach dem jeweiligen Bedarf selbst erklärt.

Folgendes Werkzeug wird benötigt:

- ✓ Wasserwaage
- ✓ Hammer
- ✓ Gummihammer
- ✓ Schlagklotz
- ✓ Zange
- ✓ Maßband
- ✓ Zollstock
- ✓ Bohrmaschine
- ✓ Akkuschauber
- ✓ versch. Bitspitzen
- ✓ Holzbohrer
- ✓ Teppichmesser mit Hakenklinge
- ✓ Stichsäge
- ✓ evtl. Handkreissäge/ Kappsäge

Beispiel



Fotografieren Sie oder schneiden Sie alle Aufkleber am Paket aus. Darauf sind alle wichtigen Informationen, die eventuell später für Rückfragen benötigt werden.

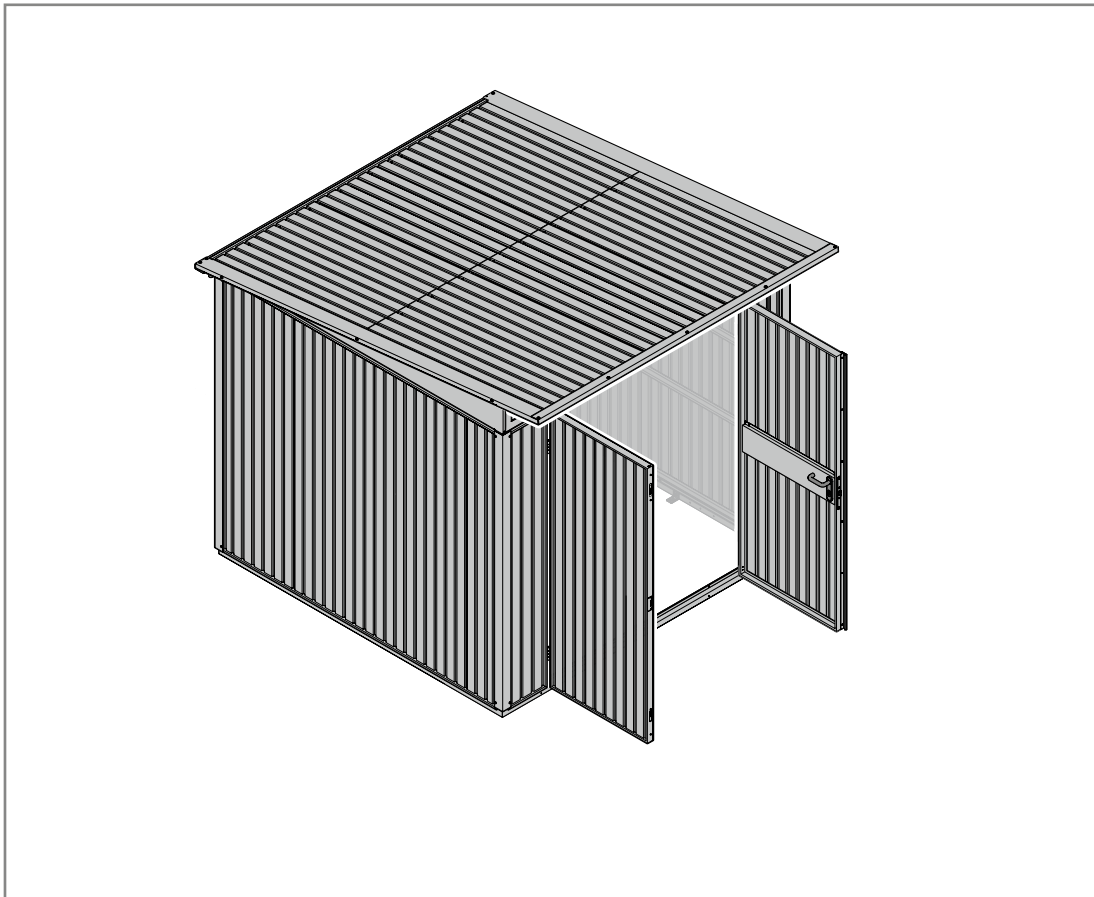
Bauliche Voraussetzung

Für die Standfestigkeit und Haltbarkeit Ihres Hauses ist ein **fachgerechtes Fundament** von großer Wichtigkeit. Eine einwandfreie Montage des Hauses wird nur durch ein **absolut waagrechtes und tragfähiges Fundament** gewährleistet.


Bei Fragen zum Fundament, das für den Untergrund Ihres Hauses notwendig ist, wenden Sie sich vorzugsweise an einen örtlichen Fachmann, der mit den für Ihre Region typischen Bodenstrukturen vertraut ist.



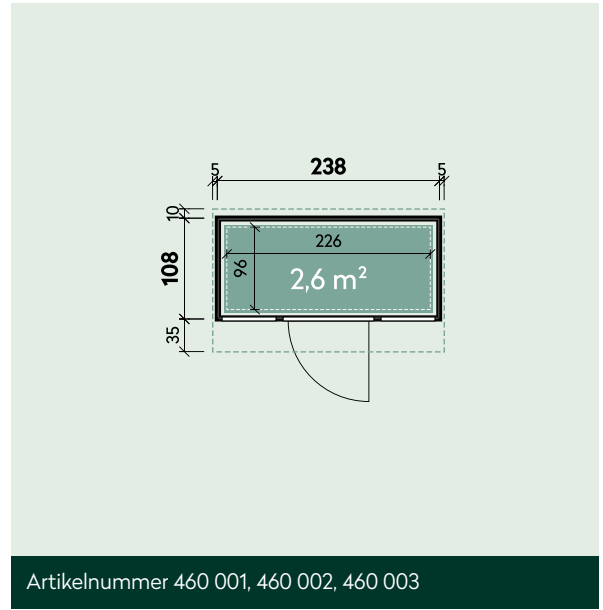
Verdichtetes Schotterbett mit Gehwegplatten als Minimaluntergrund für die Errichtung eines Hauses.



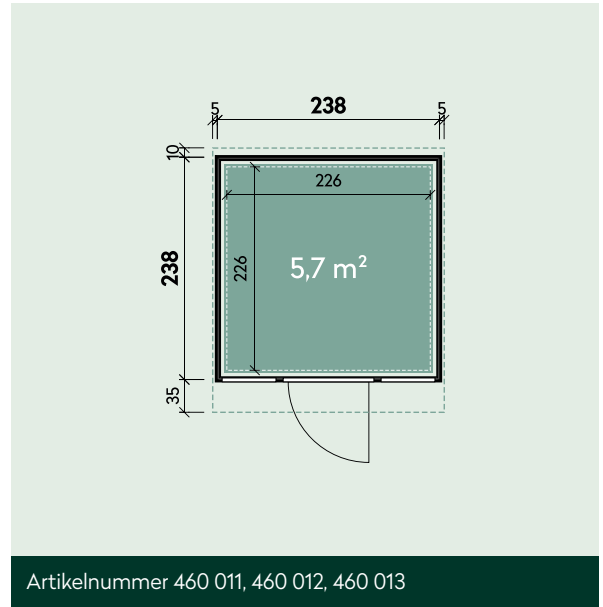
- DE** **Anleitung für Montage und Wartung**
Gerätehaus
- EN** **Instructions for fitting and maintenance**
Equipment house
- FR** **Instructions de montage et maintenance**
Abri de jardin
- NL** **Handleiding voor montage en onderhoud**
Apparaatschuur
- IT** **Istruzioni per il montaggio la manutenzione**
Magazzino attrezzi

DE	Gerätehaus	7
EN	Equipment housing	10
FR	Abri de jardin	12
NL	Apparaatschuur	15
IT	Magazzino attrezzi	17
		20

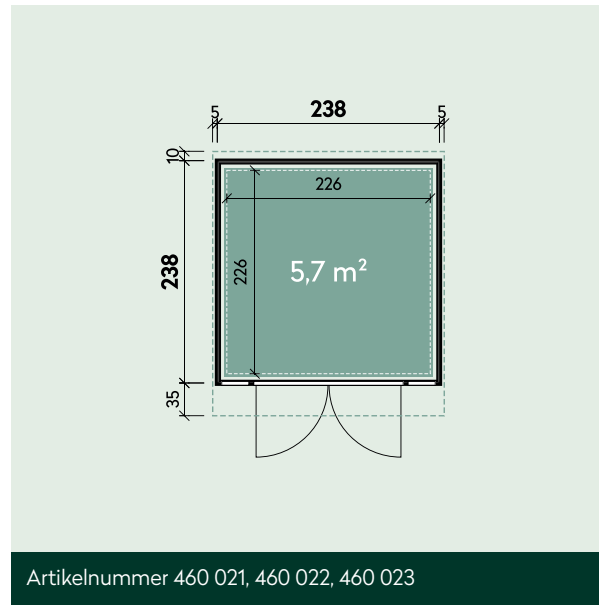
1 343 501 RE / Stand: 07.2022



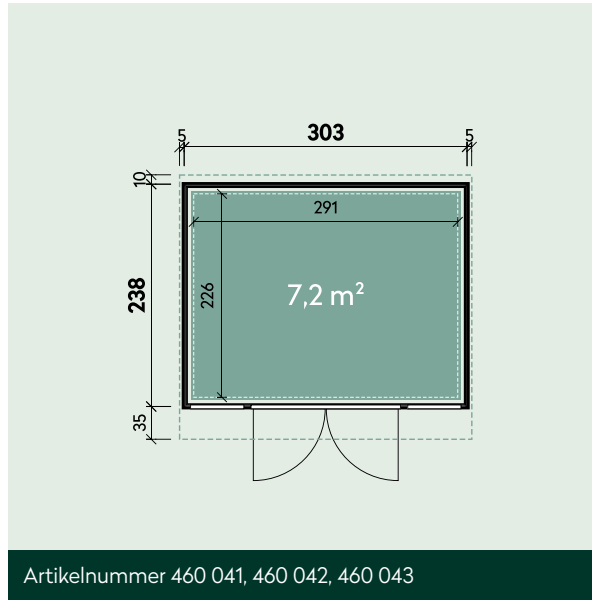
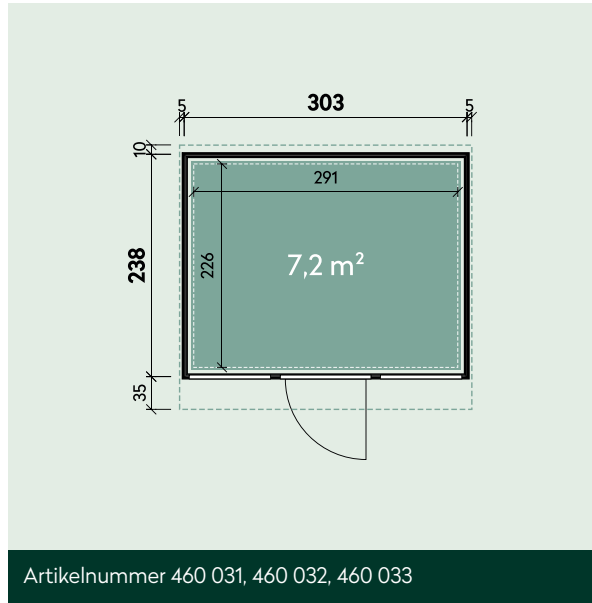
Artikelnummer 460 001, 460 002, 460 003



Artikelnummer 460 011, 460 012, 460 013



Artikelnummer 460 021, 460 022, 460 023

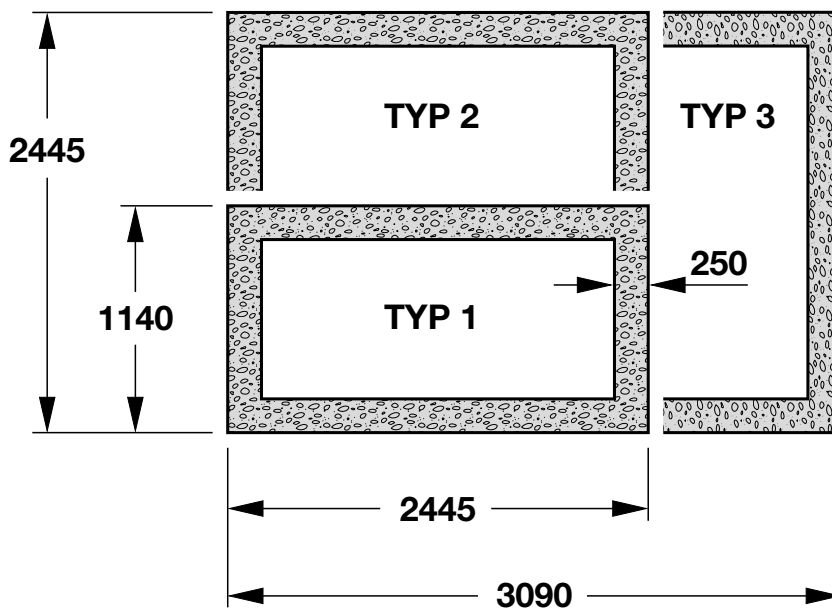


TYP 1: 460 001 / 460 002 / 460 003

TYP 2: 460 011 / 460 012 / 460 013 / 460 021 / 460 022 / 460 023

TYP 3: 460 031 / 460 032 / 460 033 / 460 041 / 460 042 / 460 043

Es wird ein vollflächiges Fundament empfohlen



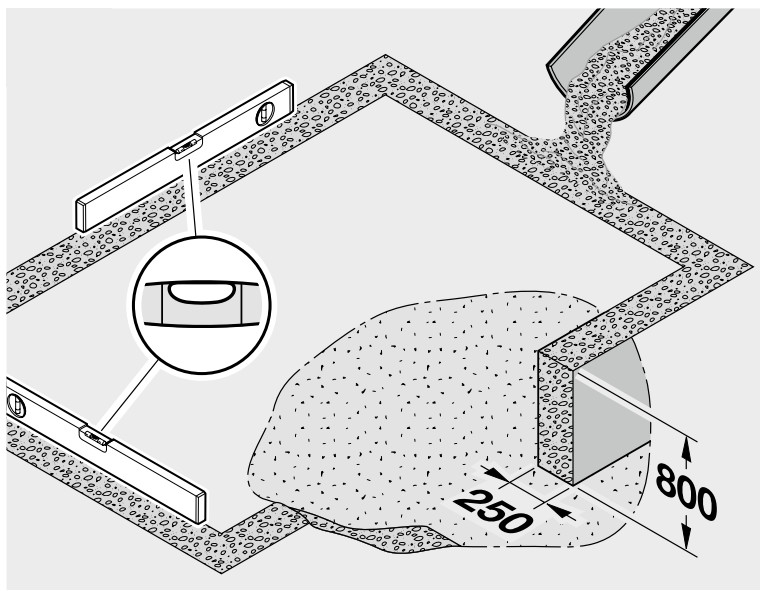
Maßangaben

Typ 1 2445 x 1140 mm

Typ 2 2445 x 2445 mm

Typ 3 3090 x 2445 mm

Alternativ als Streifen-Fundament



Inhaltsverzeichnis

1	Zu dieser Anleitung.....	3
1.1	Verwendete Symbole.....	3
2	Sicherheitshinweise	3
2.1	Fachkundige Personen.....	3
2.2	Bestimmungsgemäße Verwendung.....	3
2.3	Verwendete Warnhinweise.....	3
2.4	Allgemeine Sicherheitshinweise	3
3	Montage.....	4
3.1	Sicherheitshinweise	4
4	Wartung	4
4.1	Profilzylinder	4
4.2	Türbänder	4
5	Oberflächenschutz	4
6	Reinigung und Pflege	4
6.1	Oberflächen des Gerätehaus.....	4
6.2	Verglasung Kunststoffscheiben	4
7	Demontage und Entsorgung.....	5
	Bildteil	34



Weitergabe sowie Vervielfältigung dieses Dokuments, Verwertung und Mitteilung seines Inhalts sind verboten, soweit nicht ausdrücklich gestattet. Zuwiderhandlungen verpflichten zu Schadenersatz. Alle Rechte für den Fall der Patent-, Gebrauchsmuster- oder Geschmacks-mustereintragung vorbehalten. Änderungen vorbehalten.

1 Zu dieser Anleitung

Lesen und beachten Sie diese Anleitung!

Sie gibt Ihnen wichtige Informationen zur sicheren Montage und für die fachgerechte Pflege und Wartung des Gerätehauses.

Bewahren Sie diese Anleitung sorgfältig auf. Tragen Sie die Serien-Nr. (siehe Typenschild) ein.

Serien-Nr.:

1.1 Verwendete Symbole



wichtiger Hinweis zur Vermeidung von Sachschäden



zulässige Anordnung oder Tätigkeit



unzulässige Anordnung oder Tätigkeit



siehe Textteil (z. B. Punkt 2.2.1)



prüfen



optionale Bauteile



Handfest befestigen



Satteldach



Pultdach



Bauteil / Verpackung entfernen / recyceln

2 Sicherheitshinweise

Schäden, die durch Nichtbeachtung dieser Anleitung und der Sicherheitshinweise entstehen, entbinden den Hersteller von der Haftungspflicht.

2.1 Fachkundige Personen


Lassen Sie die Montage und Wartung von einem Fachkundigen (gemäß § 2 Abs. 5 BetrSichV) nach dieser Anleitung durchführen.

2.2 Bestimmungsgemäße Verwendung

- Das Gerätehaus eignet sich zur Aufbewahrung von Gartengeräten, Fahrrädern und Dingen für den Freizeitbedarf.
- Das Gerätehaus eignet sich nicht zur Lagerung von Gefahrstoffen und zur Unterbringung von Personen oder Tieren.
- Informieren Sie sich bei Ihrer zuständigen örtlichen Behörde über die geltenden Regelungen und Vorschriften zur Errichtung eines Gerätehauses.

2.3 Verwendete Warnhinweise

Spezielle Sicherheitshinweise erfolgen an den jeweils wichtigen Stellen. Sie sind mit den folgenden Symbolen und Signalwörtern gekennzeichnet.

	Das allgemeine Warnsymbol kennzeichnet eine Gefahr, die zu Verletzungen oder zum Tod führen kann.
⚠️ WARNUNG	
Kennzeichnet eine Gefahr, die zum Tod oder zu schweren Verletzungen führen kann.	
⚠️ ACHTUNG	
Kennzeichnet eine Gefahr, die zur Beschädigung oder Zerstörung des Produkts führen kann.	

2.4 Allgemeine Sicherheitshinweise




- Der Fachkundige muss darauf achten, dass die jeweiligen nationalen Vorschriften der Arbeitssicherheit eingehalten werden.

DEUTSCH

- Erstellen Sie nach unseren Vorgaben ein geeignetes Fundament für das Gerätehaus, um die Standfestigkeit unter Windlast zu gewährleisten. Fundament Maße mind. 250 mm Breite und 800 mm Tiefe, nur mit diesem Fundament und bei geschlossener Tür ist die Standfestigkeit bei einer Windlast von 150 km/h gegeben.
- Ändern oder entfernen Sie keine Bauteile! Sie könnten dadurch wichtige Sicherheitsbauteile außer Funktion setzen. Verwenden Sie ausschließlich auf das Gerätehaus abgestimmte Originalteile.
- Sorgen Sie für ausreichenden Wasserablauf im Bodenprofilbereich.
- Schützen Sie das Gerätehaus vor aggressiven und ätzenden Mitteln, wie z. B. Säuren, Laugen, Streusalz, Düngemittel oder sonstigen chemischen Stoffen.
- Im Sommer können im Gerätehaus sehr hohe Temperaturen entstehen, sorgen Sie für ausreichende Belüftung.
- Das Dach des Gerätehauses ist für eine Schneelast von 150 kg/m² ausgelegt. Bei einer Schnee Höhe von 0,5 m muss das Dach geräumt werden. Bei einer größeren Eislast (Eisregen) muss das Gerätehaus vom Eis befreit werden.
- Das Dach des Gerätehauses darf von Personen nicht betreten werden.

3 Montage

3.1 Sicherheitshinweise

 WARNUNG	
Verletzungsgefahr Bei der Montage besteht Verletzungsgefahr. Beachten Sie folgende Anweisungen:	
	▶ Tragen Sie Schutzbrille und Schutzhandschuhe.
	▶ Montieren Sie das Gerätehaus nicht bei Wind. Die Montage unter Windeinwirkung kann gefährlich sein.

HINWEIS

- Prüfen Sie die Eignung der mitgelieferten Befestigungsmittel entsprechend der baulichen Gegebenheiten. Verwenden Sie nur geeignete Befestigungsmittel.
- Montieren Sie das Gerätehaus auf einem geeigneten Fundament, mit allen mitgelieferten Befestigungen gemäß der Montageanleitung!

Alle Maßangaben im Bildteil in mm.

Für eine einfache und sichere Montage führen Sie die Arbeitsschritte sorgfältig durch!

4 Wartung

4.1 Profilzylinder

ACHTUNG
Pflegemittel Ungeeignete Pflegemittel können zu Beschädigungen führen und die Funktion beeinträchtigen. ▶ Verwenden Sie nur spezielle Pflegemittel für Profilzylinder aus dem Fachhandel. Verwenden Sie kein Öl oder Grafit.

4.2 Türbänder

- Ölen Sie die Türbänder mindestens einmal jährlich mit einem handelsüblichen Schmieröl.

5 Oberflächenschutz

Das Gerätehaus ist aus verzinktem Material und polyesterpulvergrundbeschichtet. Kratzer oder kleinere Beschädigungen sind kein Reklamationsgrund. Für einen dauerhaften Oberflächenschutz empfehlen wir binnen drei Monaten nach der Auslieferung einen Endanstrich.

Beachten Sie hierfür folgende Schritte:

1. Schleifen Sie die Oberflächen mit feinem Schleifpapier leicht an (mind. 180er-Körnung).
2. Reinigen Sie die Oberflächen mit Wasser und trocknen Sie diese.
3. Streichen Sie die Oberflächen mit einem lösemittelhaltigen 2K-Epoxid Haftgrund und einem handelsüblichen Kunstharzlack für den Außenbereich. Stimmen Sie beide Anstriche aufeinander ab. Beachten Sie hierbei die Verarbeitungshinweise des Lackherstellers.

Erneuern Sie den Endanstrich bei Bedarf entsprechend der örtlichen atmosphärischen Belastung.

6 Reinigung und Pflege

6.1 Oberflächen des Gerätehaus

- Reinigen Sie die Oberflächen mit klarem Wasser und weichem Schwamm oder mit einem handelsüblichen Lackreiniger.
- Entfernen Sie regelmäßig Laub und andere Verschmutzungen von der Dachfläche und aus der Dachrinne.

6.2 Verglasung Kunststoffscheiben

ACHTUNG
Reinigungsmittel Ungeeignete Reinigungsmittel können Spannungsrisse auslösen und die Scheiben beschädigen. ▶ Verwenden Sie keine scheuernden Reinigungsmittel, scharfe Werkzeuge oder alkoholhaltige Glasreiniger.

1 343 501 RE / 07.2022

- ▶ Reinigen Sie die Kunststoffscheiben mit klarem Wasser und einem weichen Tuch oder Schwamm.
- ▶ Verwenden Sie bei stärkerer Verschmutzung einen milden, acrylverträglichen Kunststoffreiniger. Beachten Sie auch die Anwendungshinweise des Herstellers.

7 Demontage und Entsorgung

- Das Gerätehaus nach dieser Montageanleitung, sinngemäß in umgekehrter Reihenfolge demonstrieren.
- Das Gerätehaus den länderspezifischen Vorschriften entsprechend fachgerecht entsorgen.

ENGLISH

Contents

1 About these instructions 6
 1.1 Symbols used 6
 2 Safety instructions 6
 2.1 Qualified persons 6
 2.2 Intended use 6
 2.3 Warnings used 6
 2.4 General safety instructions 6
 3 Fitting 7
 3.1 Safety instructions 7
 4 Maintenance 7
 4.1 Profile cylinder 7
 4.2 Door hinges 7
 5 Surface protection 7
 6 Cleaning and care 7
 6.1 Surfaces of the equipment housing 7
 6.2 Synthetic panes for glazing 7
 7 Dismantling and disposal 7
 Section 34



Dissemination as well as duplication of this document and the use and communication of its content are prohibited unless explicitly permitted. Noncompliance will result in damage compensation obligations. All rights reserved in the event of patent, utility model or design model registration. Subject to changes.

1 About these instructions

Read and follow these instructions carefully!

They provide you with important information on the safe fitting, as well as proper care and maintenance, of your equipment housing.

Keep these instructions in a safe place for later reference.

Enter the serial number (see the data label) here.

Serial no.:

1.1 Symbols used



Important note for avoiding damage to property



Permissible arrangement or activity



Non-permissible arrangement or activity



See text section (e.g. section 2.2.1)



Check



Optional components



Tighten by hand



Gable roof



Pent roof



Remove / recycle the component / packaging

2 Safety instructions

The manufacturer is not liable for damage resulting from non-compliance with these instructions including the safety instructions.

2.1 Qualified persons

Have a qualified person (in acc. with § 2 para. 5 Industrial Safety Regulation) fit and maintain the door following these instructions.

2.2 Intended use

- The equipment housing is suitable for storing gardening equipment, bicycles and leisure items.
- The equipment housing is neither suitable for the storage of hazardous substances nor for accommodating people or animals.
- Contact your responsible local authorities for information on the applicable rules and regulations for setting up a tool shed.

2.3 Warnings used

Special safety information is provided at respective important points in these instructions. They are identified by the following symbols and signal words.

	The general warning symbol indicates a danger that can lead to injury or death .
⚠ WARNING	
Indicates a danger that can lead to death or serious injuries.	
ATTENTION	
Indicates a danger that can lead to damage or destruction of the product .	




2.4 General safety instructions

- The qualified person must ensure that the respective national regulations regarding occupational safety are complied with.

- Produce suitable foundations for the equipment housing, according to our instructions, to guarantee stability under wind load. Foundation dimensions are min. 250 mm wide and 800 mm deep – stability under a wind load of 150 km/h is only provided with these foundations and with the door closed.
- Do not alter or remove any components! You could otherwise risk putting important safety components out of action. Only use original parts intended for use with this particular equipment housing.
- Make sure there is sufficient water run-off in the area of the bottom profile.
- Protect the equipment housing from aggressive and caustic substances, such as acids, alkalis, road salt, fertilisers or other chemical substances.
- Very high temperatures can be reached in the equipment housing in summer, so make sure there is sufficient ventilation.
- The roof of the tool shed is designed for a snow load of 150 kg/m². Snow must be cleared from the roof at a snow height of 0.5 m. In the event of a severe ice load (freezing rain), the equipment housing must be cleared of ice.
- No persons are permitted to step on the roof of the tool shed.

3 Fitting

3.1 Safety instructions

 WARNING	
Danger of injury There is a danger of injury during fitting. Observe the following instructions:	
	▶ Wear safety glasses and protective gloves.
	▶ Do not fit the equipment housing in windy conditions. Fitting under wind exposure may be dangerous.

NOTES

- Check that the fixing materials supplied are suitable for the given structural conditions. Only use suitable fixing material.
- Fit the equipment housing on suitable foundations with all delivered fastenings according to the fitting instructions!

All dimensions in the illustrated section are in mm.

To ensure simple and safe fitting, carefully go through the work steps!

4 Maintenance

4.1 Profile cylinder

ATTENTION
Care products Unsuitable care products may cause damage and impair function.

- | |
|--|
| ▶ Only use specialised care products for the profile cylinder. Do not use oil or graphite. |
|--|

4.2 Door hinges

- Oil the hinges at least once a year with a commercially available lubrication oil.

5 Surface protection

The equipment housing is made of galvanized material and has a polyester-primer coating. Scratches or smaller damage are not valid reasons for complaints. To ensure permanent surface protection, we recommend a final coating within three months after delivery.

Please observe the following steps:

1. Lightly sand the surfaces with a fine sand paper (at least 180 grain size).
2. Clean the surfaces with water and then dry them.
3. Apply a 2C epoxy primer to the surfaces and paint them with a conventional synthetic resin paint for outdoor applications. Match the two paint types. Observe the application instructions of the paint manufacturer.

Renew the final coat if required, depending on the local weather conditions.

6 Cleaning and care

6.1 Surfaces of the equipment housing

- Clean the surfaces with clear water and a soft sponge or with conventional paint cleaners.
- Remove leaves and other dirt from the roof surface and gutter at regular intervals.

6.2 Synthetic panes for glazing


ATTENTION
Cleaning products Unsuitable cleaning agents may cause tension cracks and damage the panes.
▶ Do not use abrasive cleaners, sharp tools or glass cleaners containing alcohol.
▶ Clean the synthetic panes with clear water, and a soft cloth or sponge.
▶ For greater soiling, use a mild acrylic-compatible synthetic cleaner. Also observe the manufacturer's instructions.

7 Dismantling and disposal

- Dismantle the equipment housing in accordance with these fitting instructions in the logically correct reverse order and dispose of it properly.
- Dispose of the tool shed in accordance with the country-specific regulations.

FRANÇAIS

Table des matières

1	A propos de ces instructions.....	8
1.1	Symboles utilisés.....	8
2	Consignes de sécurité.....	8
2.1	Personnes qualifiées.....	8
2.2	Utilisation appropriée.....	8
2.3	Consignes de sécurité utilisés.....	8
2.4	Consignes de sécurité générales.....	9
3	Montage.....	9
3.1	Consignes de sécurité.....	9
4	Maintenance.....	9
4.1	Cylindres profilés.....	9
4.2	Paumelles.....	9
5	Protection des surfaces.....	9
6	Nettoyage et entretien.....	9
6.1	Surfaces de l'abri de jardin.....	9
6.2	Vitres synthétiques pour vitrage.....	9
7	Démontage et élimination.....	10
	 Partie illustrée.....	34

Toute transmission ou reproduction de ce document, toute exploitation ou communication de son contenu sont interdites, sauf autorisation expresse. Tout manquement à cette règle est illicite et expose son auteur au versement de dommages et intérêts. Tous droits réservés en cas de dépôt d'un brevet, d'un modèle d'utilité ou d'agrément. Sous réserve de modifications.

1 A propos de ces instructions

Lisez attentivement et suivez les présentes instructions !

Elles vous fournissent des informations importantes pour un montage sûr ainsi que pour un entretien et une maintenance appropriés de l'abri de jardin. Conservez soigneusement les présentes instructions. Saisissez le numéro de série (voir plaque d'identification).

N° de série :

1.1 Symboles utilisés



Avis important pour éviter les dommages matériels



Disposition ou procédure autorisée



Disposition ou procédure interdite



Voir partie texte (p. ex. le paragraphe 2.2.1)



Vérification



Composants en option



Fixation solide à la main



Toit en pente



Toit en appentis



Retrait / recyclage du composant / conditionnement

2 Consignes de sécurité

Les dégâts causés par le non-respect de ces instructions et de ces consignes de sécurité dégagent le fabricant de toute responsabilité.

2.1 Personnes qualifiées

Faites effectuer le montage et la maintenance par une personne qualifiée (selon l'article 2, paragraphe 5, de l'ordonnance allemande relative à la sécurité d'exploitation BetrSichV) conformément à ces instructions.

2.2 Utilisation appropriée

- L'abri de jardin est destiné au rangement des outils de jardin, des vélos et des objets de loisirs.
- L'abri de jardin ne doit pas être utilisé pour stocker des matières dangereuses ou pour accueillir des personnes ou des animaux.
- Informez-vous auprès des autorités locales compétentes pour connaître les réglementations et les dispositions en vigueur pour la construction d'un abri de jardin.

2.3 Consignes de sécurité utilisés

Les passages importants sont marqués par des consignes de sécurité spéciales. Ces consignes sont symbolisées par les symboles et mentions d'avertissement suivantes.



Ce symbole général d'avertissement désigne un danger susceptible de causer des **bles-sures** ou la **mort**.



AVERTISSEMENT

Désigne un danger susceptible de provoquer la mort ou des blessures graves.

ATTENTION

Désigne un danger susceptible d'**endommager** ou de **détruire le produit**.




1 343 501 RE / 07.2022

2.4 Consignes de sécurité générales

- Le professionnel doit s'assurer que les prescriptions nationales relatives à la sécurité au travail sont respectées.
- Construisez une fondation appropriée pour l'abri de jardin selon nos spécifications afin d'assurer sa stabilité sous la charge au vent. La fondation doit avoir une largeur minimale de 250 mm et une profondeur minimale de 800 mm. Une fondation de cette dimension avec la porte fermée permet d'obtenir une stabilité à une charge au vent de 150 km/h.
- Ne modifiez et ne déposez aucun composant ! Cela risquerait de mettre hors service des composants importants pour la sécurité. Utilisez exclusivement des pièces d'origine appropriées pour l'abri de jardin.
- Veillez à un écoulement d'eau suffisant au niveau du profilé de sol.
- Protégez l'abri de jardin des produits agressifs ou corrosifs tels que les acides, les alcalis, le sel d'épandage, les engrais ou autres substances chimiques.
- En été, des températures très élevées peuvent survenir dans l'abri de jardin ; veillez par conséquent à une aération suffisante.
- Le toit de la remise à outils est conçu pour une charge neigeuse de 150 kg/m². Lorsque la neige atteint une hauteur de 0,5 m, le toit doit être déblayé. En cas de charge de glace importante (pluie verglaçante), l'abri de jardin doit être dégagé de la glace.
- Il est interdit de monter sur le toit de la remise à outils.

3 Montage

3.1 Consignes de sécurité

 AVERTISSEMENT	
Risque de blessure Un risque de blessure existe lors du montage. Observez les consignes suivantes :	
	► Portez des lunettes de protection et des gants de protection.
	► Ne montez pas l'abri de jardin dans des conditions venteuses. Un montage sous l'action du vent peut être dangereux.

REMARQUES

- Vérifiez la compatibilité du matériel de fixation fourni avec les impératifs architecturaux correspondants. Utilisez uniquement un matériel de fixation approprié.
- Montez l'abri de jardin sur une fondation appropriée, en utilisant toutes les fixations fournies conformément aux instructions de montage !

Toutes les dimensions dans la partie illustrée sont en mm.

Afin d'assurer un montage simple et sûr, effectuez soigneusement toutes les étapes de montage !

4 Maintenance

4.1 Cylindres profilés

ATTENTION
Produits d'entretien Des produits d'entretien inadaptés peuvent causer des dommages et compromettre le fonctionnement. ► Pour le nettoyage, utilisez uniquement des produits d'entretien du commerce conçus pour cylindres profilés. N'utilisez aucune huile ni aucun graphite.

4.2 Paumelles

- Huilez les paumelles de porte au moins une fois par an avec une huile de lubrification usuelle.

5 Protection des surfaces

L'abri de jardin est réalisé en matériau galvanisé et doté d'un revêtement d'apprêt à base de poudre en polyester. Des rayures ou de légers dommages ne peuvent faire l'objet de réclamations. Pour une protection durable des surfaces, nous recommandons d'appliquer une couche finale dans les trois mois suivant la livraison.

Pour ce faire, respectez les étapes suivantes :

1. Poncez légèrement les surfaces avec du papier de verre fin (grain 180 min.).
2. Nettoyez les surfaces avec de l'eau puis séchez-les.
3. Peignez les surfaces avec de la peinture d'accroche époxy à 2 composants et un vernis aux résines synthétiques pour l'extérieur. Harmonisez les deux couches. Respectez pour cela les consignes d'utilisation du fabricant de peinture.

Renouvelez la couche finale si besoin en fonction de la charge atmosphérique locale.

6 Nettoyage et entretien

6.1 Surfaces de l'abri de jardin

- Nettoyez les surfaces avec de l'eau claire et une éponge douce ou avec un produit de nettoyage pour surfaces laquées du commerce.
- Enlevez régulièrement les feuilles et autres débris de la surface du toit et des gouttières.

6.2 Vitres synthétiques pour vitrage

ATTENTION
Produits nettoyants Des produits nettoyants inappropriés peuvent provoquer des fissures de contrainte et endommager les vitres. ► N'utilisez aucun détergent, outil pointu ni nettoyant pour vitres contenant de l'alcool.

FRANÇAIS

- ▶ Nettoyez les vitres synthétiques à l'eau claire, avec un chiffon ou une éponge souples.
- ▶ En cas de fort encrassement, utilisez un nettoyant pour matière plastique doux et compatible avec l'acrylique. Tenez également compte des consignes d'utilisation du fabricant.

7 Démontage et élimination

- Démontez l'abri de jardin conformément aux présentes instructions de montage dans l'ordre inverse des étapes et éliminez-le de manière appropriée.
- Mettre l'abri de jardin au rebut conformément aux prescriptions spécifiques du pays.

Inhoudsopgave

1	Over deze handleiding	11
1.1	Gebruikte symbolen	11
2	Veiligheidsinstructies	11
2.1	Deskundige personen.....	11
2.2	Gebruik volgens de voorschriften.....	11
2.3	Gebruikte waarschuwingen	11
2.4	Algemene veiligheidsinstructies	11
3	Montage	12
3.1	Veiligheidsinstructies	12
4	Onderhoud	12
4.1	Profielcilinder	12
4.2	Deurscharnieren	12
5	Oppervlaktebescherming	12
6	Reiniging en onderhoud	12
6.1	Oppervlakken van de apparaatschuur	12
6.2	Beglazing kunststof ruiten	12
7	Demontage en afvoer	12
	Illustraties	34



Doorgeven of kopiëren van dit document, gebruik en mededeling van de inhoud ervan zijn verboden indien niet uitdrukkelijk toegestaan. Overtredingen verplichten tot schadevergoeding. Alle rechten voor het inschrijven van een patent, een gebruiksmodel of een monster voorbehouden. Wijzigingen onder voorbehoud.

1 Over deze handleiding

Lees deze handleiding aandachtig en neem de instructies in acht!

Hierin staat belangrijke informatie betreffende een veilige montage en vakkundig onderhoud van de apparaatschuur.

Bewaar deze handleiding zorgvuldig.

Vul het serienummer in (zie typeplaatje).

Serienummer:

1.1 Gebruikte symbolen



Belangrijke opmerking ter voorkoming van materiële schade



Toelaatbare opstelling of handeling



Verboden plaatsing of handeling



Zie tekstdeel (bijv. punt 2.2.1)



controleren



Optionele onderdelen



Handvast bevestigen



Zadeldak



Lessenaarsdak



Onderdeel / verpakking verwijderen / recyclen

2 Veiligheidsinstructies

De fabrikant is niet aansprakelijk voor schade die ontstaat door het niet-naleven van deze handleiding en de veiligheidsinstructies.

2.1 Deskundige personen

Laat de montage en het onderhoud uitvoeren door een deskundige (conform § 2 lid. 5 van de Duitse bedrijfsveiligheidsverordening) volgens deze handleiding.

2.2 Gebruik volgens de voorschriften

- De apparaatschuur is geschikt voor de opslag van tuinapparatuur, fietsen en recreatieproducten.
- De apparaatschuur is niet geschikt voor de opslag van gevaarlijke stoffen en als onderdak voor personen of dieren.
- Neem contact op met uw plaatselijke overheid voor informatie over de geldende regels en voorschriften voor de bouw van een gereedschapsschuur.

2.3 Gebruikte waarschuwingen

Speciale veiligheidsinstructies staan op de desbetreffende belangrijke plaatsen. Deze zijn gemarkeerd met de volgende symbolen en signaalwoorden.

	Het algemene waarschuwingssymbool markeert een gevaar dat kan leiden tot verwondingen of tot de dood .
⚠ WAARSCHUWING	
Duidt een gevaar aan dat kan leiden tot ernstig of dodelijk letsel.	
OPGELET	
Duidt een gevaar aan dat kan leiden tot beschadiging of vernietiging van het product .	

2.4 Algemene veiligheidsinstructies




- De deskundige moet erop letten dat de desbetreffende nationale voorschriften betreffende veilig werken in acht worden genomen.

NEDERLANDS

- Creëer volgens onze specificaties een geschikte fundering voor de apparaatschuur om de stabiliteit bij windbelasting te garanderen. De afmetingen van de fundering zijn minimaal 250 mm breed en 800 mm diep. De stabiliteit wordt bij een windbelasting van 150 km/h alleen gegarandeerd in geval van een fundering volgens deze specificaties en een gesloten deur.
- Wijzig of verwijder geen onderdelen! U kunt daarvoor belangrijke veiligheidsonderdelen buiten werking stellen. Gebruik uitsluitend op de apparaatschuur afgestemde originele onderdelen.
- Zorg voor voldoende waterafvoer rond het vloerprofiel.
- Bescherm de apparaatschuur tegen agressieve en bijtende bestanddelen, zoals zuren, logen, strooizout, meststoffen of andere chemische stoffen.
- In de zomer kan het erg warm worden in de apparaatschuur. Zorg voor voldoende ventilatie.
- Het dak van de gereedschapsschuur is berekend op een sneeuwbelasting van 150 kg/m². Vanaf 0,5 m sneeuw moet de sneeuw ook van het dak worden geruimd. In het geval van een grotere ijsbelasting (ijzel) moet de apparaatschuur van ijs worden ontdaan.
- Het dak van de gereedschapsschuur mag niet worden betreden door personen.

3 Montage

3.1 Veiligheidsinstructies

 WAARSCHUWING	
Gevaar voor lichamelijk letsel Tijdens de montage bestaat gevaar voor lichamelijk letsel. Neem de volgende instructies in acht:	
	▶ Draag een veiligheidsbril en veiligheidshandschoenen.
	▶ Installeer de apparaatschuur niet bij veel wind. Montage bij invloed van wind kan gevaarlijk zijn.

OPMERKINGEN

- Controleer de geschiktheid van het meegeleverde bevestigingsmateriaal overeenkomstig de bouwkundige omstandigheden. Gebruik uitsluitend geschikte bevestigingsmiddelen.
- Monteer de apparaatschuur volgens de montagehandleiding met alle meegeleverde bevestigingsmiddelen op een geschikte fundering.

Alle maataanduidingen in de illustraties zijn in mm.

Voer voor een eenvoudige en veilige montage de stappen van de werkwijze zorgvuldig uit!

4 Onderhoud

4.1 Profielcilinder

OPGELET
Onderhoudsmiddelen Ongeschikte onderhoudsproducten kunnen schade veroorzaken en de werking nadelig beïnvloeden.

▶ Gebruik enkel speciale onderhoudsmiddelen voor profielcilinders uit de vakhandel. Gebruik geen olie of grafiet.

4.2 Deurscharnieren

- Olie de deurscharnieren ten minste 1x per jaar met een in de handel verkrijgbare smeeroilie.

5 Oppervlaktebescherming

De apparaatschuur bestaat uit verzinkt materiaal en is voorzien van poedergrondverf. Krassen of kleinere beschadigingen zijn geen reden voor reclamatie. Voor een langdurige oppervlaktebescherming adviseren wij om binnen drie maanden na levering een aflaklaag aan te brengen.

Neem hiervoor de volgende stappen in acht:

1. Schuur de oppervlakken licht op met fijn schuurpapier (min. korrel 180).
2. Reinig de oppervlakken met water en droog deze af.
3. Verf de oppervlak met een oplosmiddelhoudende tweecomponenten-epoxyprimer en een gangbare kunstharlak voor buitenshuis. Stem beide verven op elkaar af. Neem hierbij de verwerkingsinstructies van de verffabrikant in acht.

Vernieuw de aflaklaag indien nodig overeenkomstig de plaatselijke atmosferische belasting.

6 Reiniging en onderhoud

6.1 Oppervlakken van de apparaatschuur

- Reinig de oppervlakken met schoon water of met een in de handel verkrijgbaar lakreinigingsmiddel en een zachte spons.
- Verwijder regelmatig bladeren en ander vuil van het dak en uit de dakgoot.

6.2 Beglazing kunststof ruiten

OPGELET
Reinigingsmiddelen Ongeschikte reinigingsmiddelen kunnen spanningscheuren veroorzaken en de ruiten beschadigen.
▶ Gebruik geen schurende reinigingsmiddelen, scherpe gereedschappen of alcoholhoudende glasreinigers.
▶ Reinig de kunststof ruiten met schoon water en een zachte doek of spons.
▶ Gebruik bij sterke verontreiniging een mild reinigingsmiddel voor kunststof dat geen acrylglas aantast. Neem ook de gebruiksaanwijzingen van de fabrikant in acht.

7 Demontage en afvoer

- Demonteer de apparaatschuur volgens deze montagehandleiding in omgekeerde volgorde en voer deze vakkundig af.
- Voer de gereedschapsschuur op de juiste wijze af volgens de landspecifieke voorschriften.

1 343 501 RE / 07.2022

Indice

1	Su queste istruzioni	13
1.1	Simboli utilizzati.....	13
2	Indicazioni di sicurezza	13
2.1	Persone competenti	13
2.2	Uso conforme.....	13
2.3	Avvertenze utilizzati	13
2.4	Indicazioni generali di sicurezza	14
3	Montaggio	14
3.1	Indicazioni di sicurezza.....	14
4	Manutenzione	14
4.1	Cilindri profilati.....	14
4.2	Cerniere della porta	14
5	Protezione della superficie	14
6	Pulizia e cura	14
6.1	Superfici del magazzino attrezzi.....	14
6.2	Finestratura in lastre di acrilico.....	14
7	Smontaggio e smaltimento	15
	Parte illustrata	34



Il trasferimento di dati a terzi e la copia del documento stesso, utilizzando il contenuto per scopi diversi da quelli preposti, è vietato, salvo diversamente accordato per iscritto dalla società. La mancanza di piena adesione a queste condizioni farà scaturire azione legale contro la persona o la società recante l'offesa. Tutti i diritti, riferiti a Certificazioni, già esistenti o in via di applicazione, sono riservati. Con riserva di apportare modifiche.

1 Su queste istruzioni

Leggete ed osservate queste istruzioni!

Le forniranno le informazioni necessarie per un montaggio senza pericoli e per una manutenzione a regola d'arte del magazzino attrezzi.

La preghiamo di conservare queste istruzioni con cura.

Inserire il numero di serie (vedere la targhetta di identificazione).

N° di serie:

1.1 Simboli utilizzati



Avviso importante per evitare danni alle cose



Disposizione o attività consentita



Disposizione o attività non consentita



vedere il testo (p. es. il punto 2.2.1)



Controllare



Componenti opzionali



Fissare saldamente a mano



Tetto a due spioventi



Tetto a uno spiovente



Rimuovere e riciclare componente/imballaggio

2 Indicazioni di sicurezza

Il costruttore non si assume alcuna responsabilità in caso di danni dovuti alla mancata osservanza di queste istruzioni e delle indicazioni di sicurezza.

2.1 Persone competenti

Far effettuare il montaggio e la manutenzione da un esperto (secondo § 2 comma 5 della BetrSichV - legge sulla sicurezza di azionamento) seguendo queste istruzioni.

2.2 Uso conforme

- Il magazzino attrezzi è adatto per riporre attrezzi da giardino, biciclette e cose per il tempo libero.
- Il magazzino attrezzi non è adatto per lo stoccaggio di materiali pericolosi o per la sistemazione di persone o animali.
- Informarsi presso la propria autorità locale sulle regole e le disposizioni applicabili per la costruzione di una casetta da giardino.

2.3 Avvertenze utilizzate

Le indicazioni di sicurezza speciali indicano i rispettivi punti importanti. Sono contrassegnate con i seguenti simboli e parole chiave.

	Il simbolo di avvertimento generale indica il rischio di lesioni fisiche o addirittura di morte .
⚠ AVVERTENZA	
Indica un pericolo che può comportare lesioni gravi o la morte.	
ATTENZIONE	
Indica il pericolo di danneggiamento o distruzione del prodotto .	




ITALIANO

2.4 Indicazioni generali di sicurezza

- L'esperto deve rispettare le rispettive norme nazionali per la sicurezza sul lavoro.
- Creare fondamenta adeguate per il magazzino attrezzi secondo le nostre specifiche per garantire la stabilità con carico dovuto al vento. Dimensioni delle fondamenta min. 250 mm di larghezza e 800 mm di profondità, solo con queste fondamenta e con porta chiusa si ottiene la stabilità ad un carico dovuto al vento di 150 km/h.
- Non modificare o rimuovere nessun componente! C'è il rischio di mettere fuori funzione importanti componenti di sicurezza. Utilizzare esclusivamente pezzi originali studiati per il magazzino attrezzi.
- Garantire un sufficiente scarico dell'acqua nell'area del profilo a pavimento.
- Proteggere il magazzino attrezzi dall'azione di agenti aggressivi e corrosivi come ad es. acidi, soluzioni alcaline, sale antigelo, fertilizzanti o altre sostanze chimiche.
- In estate possono verificarsi temperature molto elevate nel magazzino attrezzi, garantire una sufficiente aerazione.
- Il tetto della casetta da giardino è progettato per sostenere un carico di neve di a 150 kg/m² di neve. In caso di neve superiore di 0,5 m occorre sgomberare il tetto. In caso di un carico di ghiaccio maggiore (pioggia ghiacciata), il magazzino attrezzi deve essere liberato dal ghiaccio.
- Le persone non possono salire sul tetto della casetta da giardino.

3 Montaggio

3.1 Indicazioni di sicurezza

 AVVERTENZA	
Pericolo di lesioni Durante il montaggio esiste il pericolo di lesioni. Osservare le seguenti indicazioni:	
	▶ Indossare occhiali e guanti protettivi.
	▶ Non montare il magazzino attrezzi in presenza di vento. Il montaggio in caso di azione del vento può essere fonte di pericolo.

NOTE

- Verificare l'idoneità d'uso del materiale di fissaggio in dotazione in relazione alle condizioni della struttura. Utilizzare esclusivamente il materiale di fissaggio adatto alla struttura dell'edificio.
- Montare il magazzino attrezzi su fondamenta adeguate, con tutti i fissaggi in dotazione in base alle istruzioni per il montaggio!

Tutte le quote nella parte illustrata sono in mm.

Per un montaggio semplice e sicuro eseguire accuratamente i passi!

4 Manutenzione

4.1 Cilindri profilati

ATTENZIONE
Prodotti per la pulizia Prodotti per la pulizia non idonei possono provocare danni e compromettere il funzionamento. ▶ Utilizzare solamente i detergenti speciali per cilindri profilati in commercio. Non utilizzare olio o grafite.

4.2 Cerniere della porta

- Lubrificare le cerniere della porta almeno una volta l'anno con un normale lubrificante reperibile sul mercato.

5 Protezione della superficie

Il magazzino attrezzi è in materiale zincato ed ha una mano di fondo in polvere di poliestere. Graffi o piccoli danni non costituiscono motivo di reclamo. Per una protezione della superficie permanente consigliamo di applicare una verniciatura finale entro tre mesi dalla consegna.

Osservare i seguenti passi:

1. Raschiare le superfici con una carta abrasiva fine (grana min. 180).
2. Pulire le superfici con acqua e asciugarle.
3. Applicare un fondo epossidico 2K contenente solventi sulle superfici e passare una mano di comune vernice in resina sintetica all'esterno. Utilizzare vernici intonate tra loro. Osservare in proposito le istruzioni di posa del produttore di vernici.

Se necessario, ripassare una verniciatura finale in base alle condizioni atmosferiche del luogo.

6 Pulizia e cura

6.1 Superfici del magazzino attrezzi

- Pulire le superfici con acqua pulita e con una spugna morbida o con un detergente per vernici commerciale.
- Eliminare, ad intervalli regolari, fogliame e altra sporcizia dalla superficie del tetto e dalla grondaia.

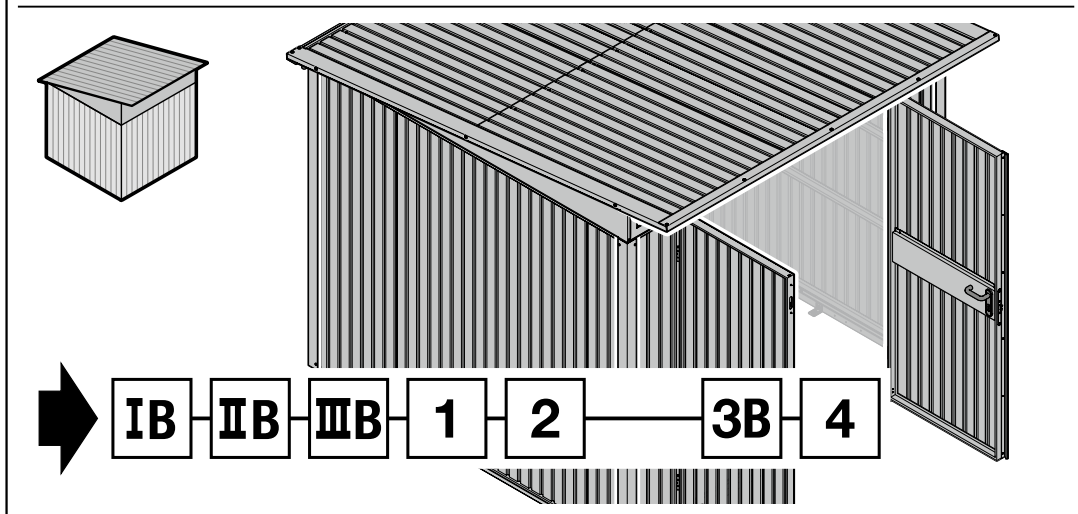
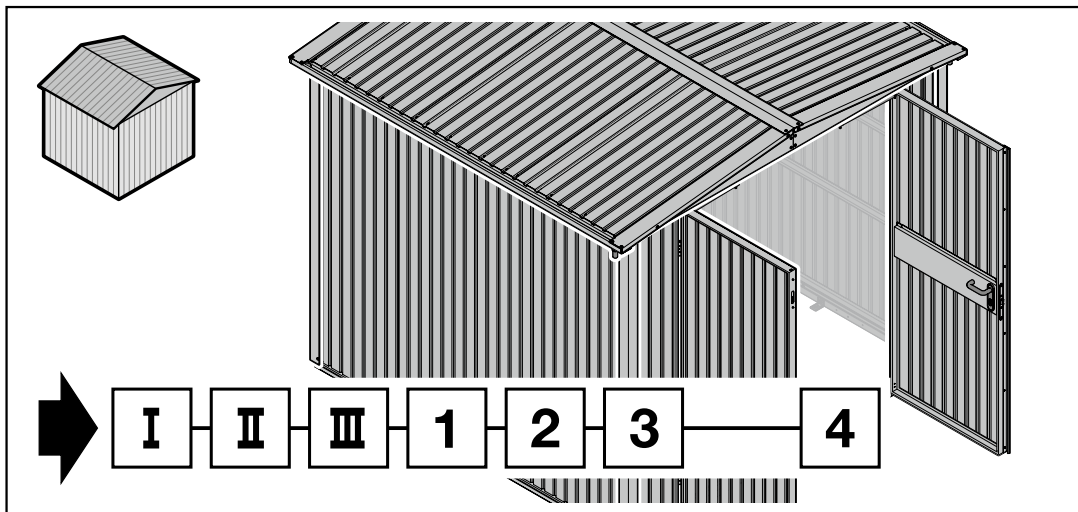
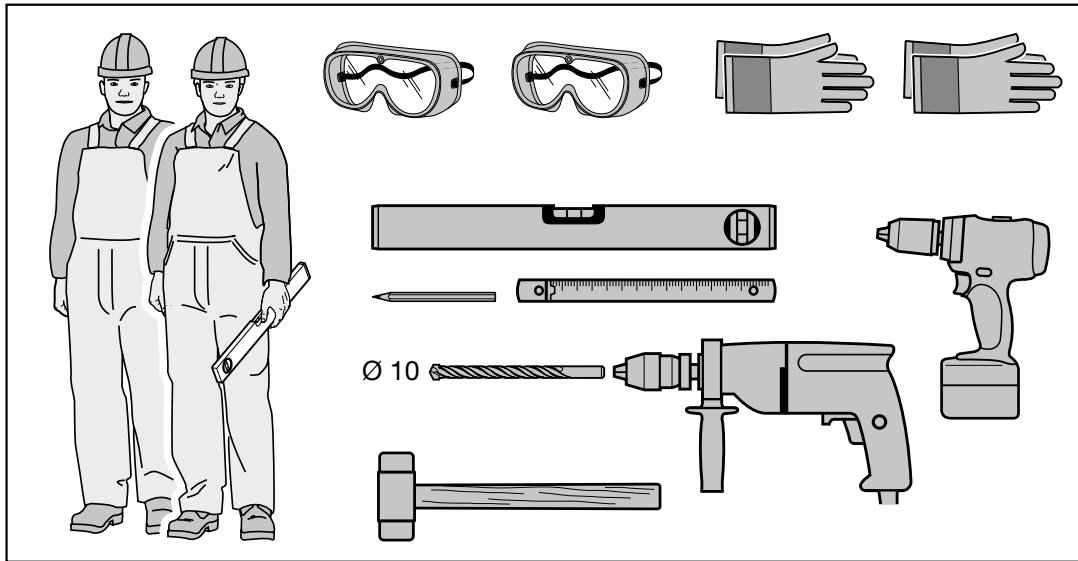
6.2 Finestratura in lastre di acrilico

ATTENZIONE
Detergenti I detergenti non idonei possono causare la formazione di fessure di tensione che danneggiano le lastre. ▶ Non utilizzare detergenti abrasivi, oggetti appuntiti o detergenti per il vetro a contenuto alcolico. ▶ Pulire le lastre in acrilico con acqua pulita e un panno morbido o una spugna. ▶ In caso di sporco ostinato utilizzare un detergente delicato per plastica acrilica. Osservare le istruzioni per l'uso del produttore.

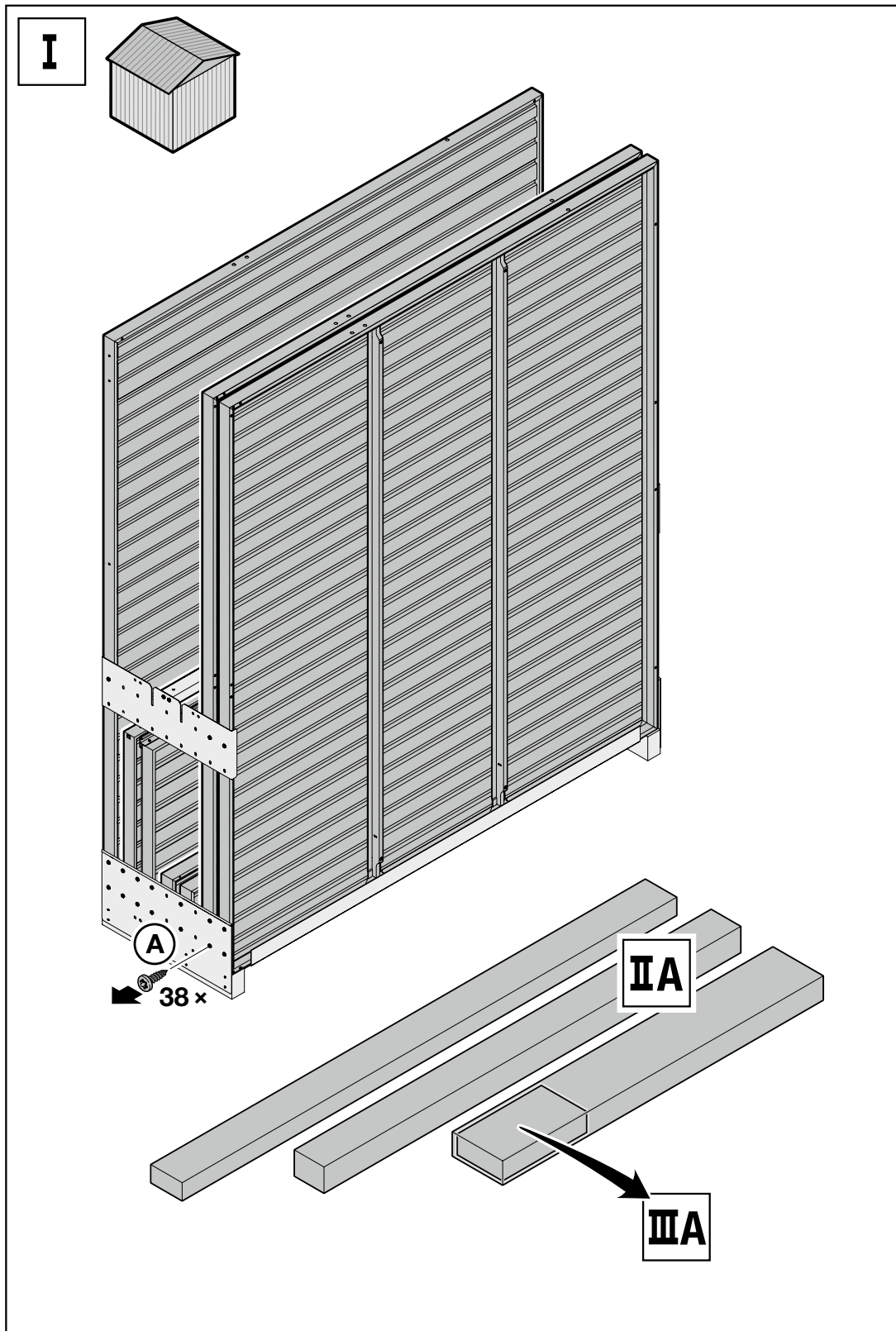
1 343 501 RE / 07.2022

7 Smontaggio e smaltimento

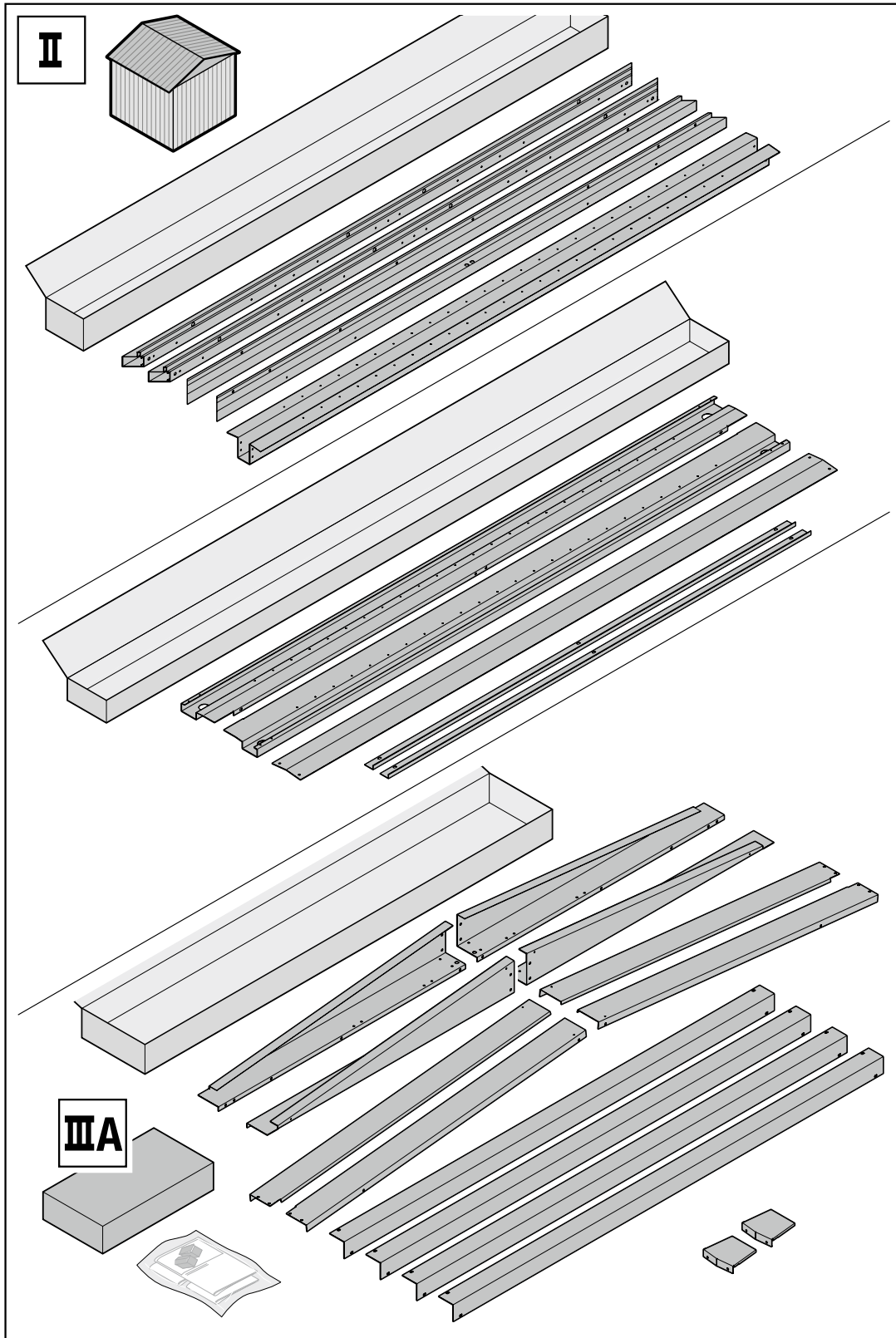
- Smontare il magazzino attrezzi seguendo le presenti istruzioni per il montaggio in ordine inverso e smaltire in maniera appropriata.
- Smaltire la casetta da giardino in modo appropriato secondo le disposizioni specifiche del paese.



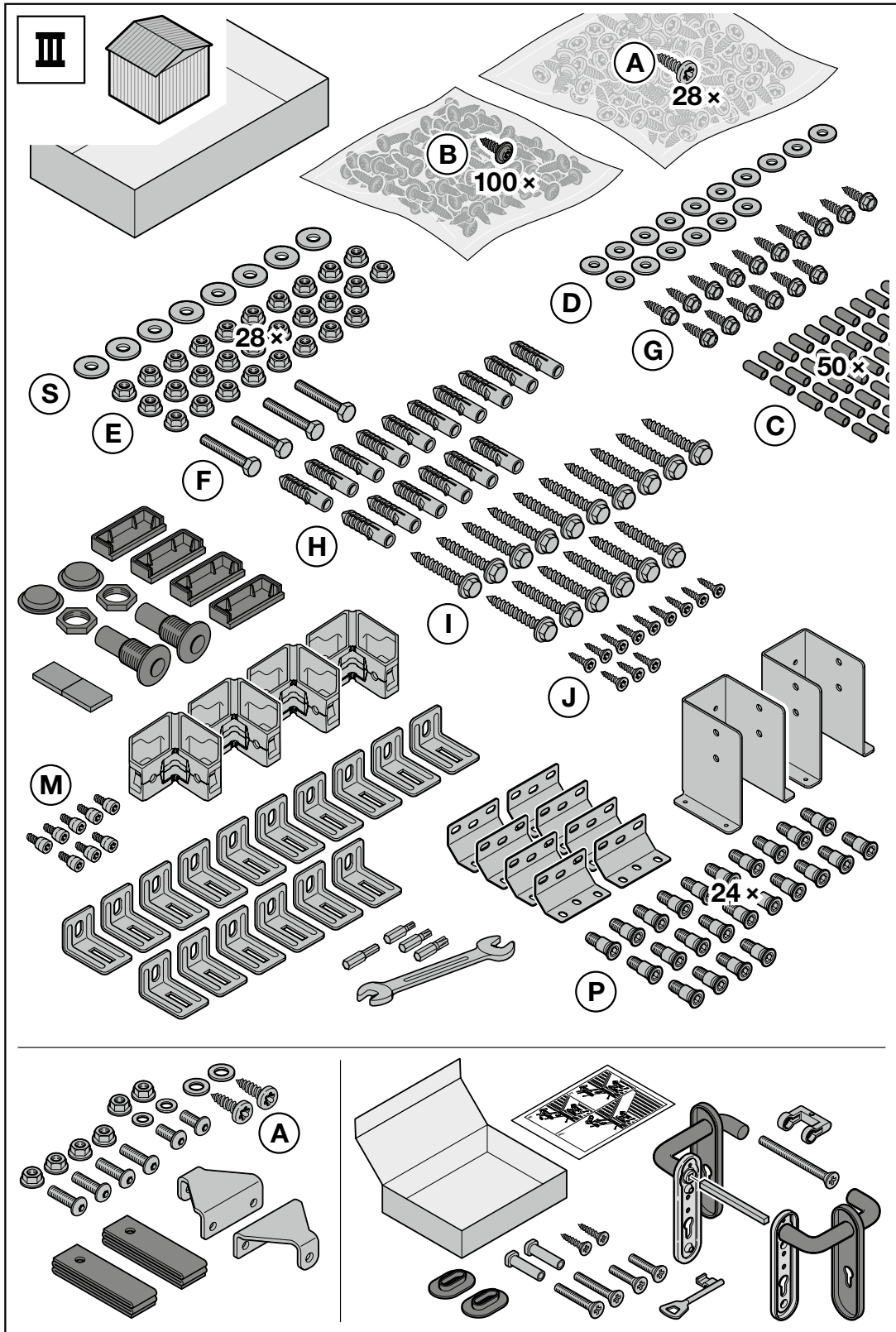
1 343 501 RE / 07.2022



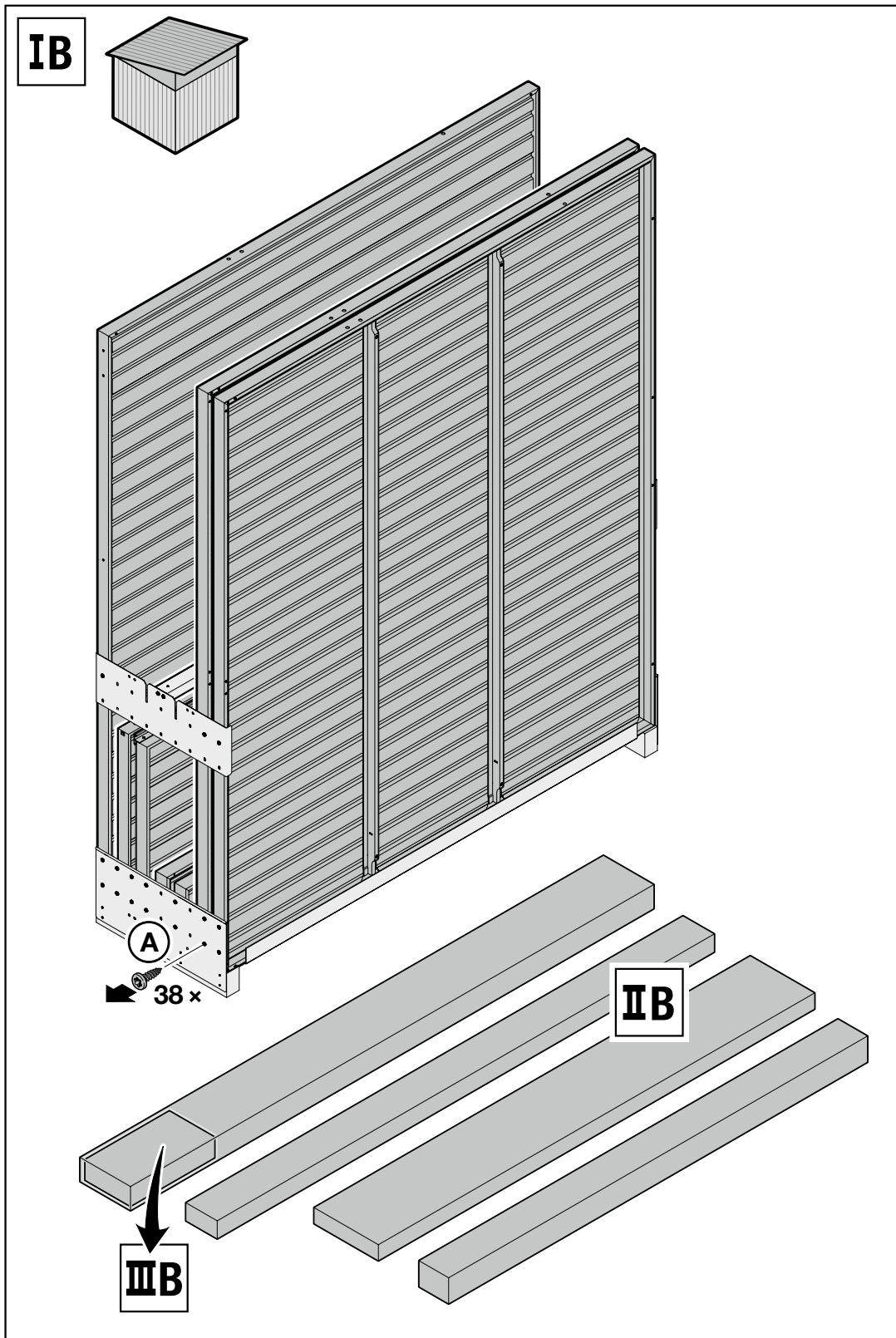
1343501 RE / 07.2022



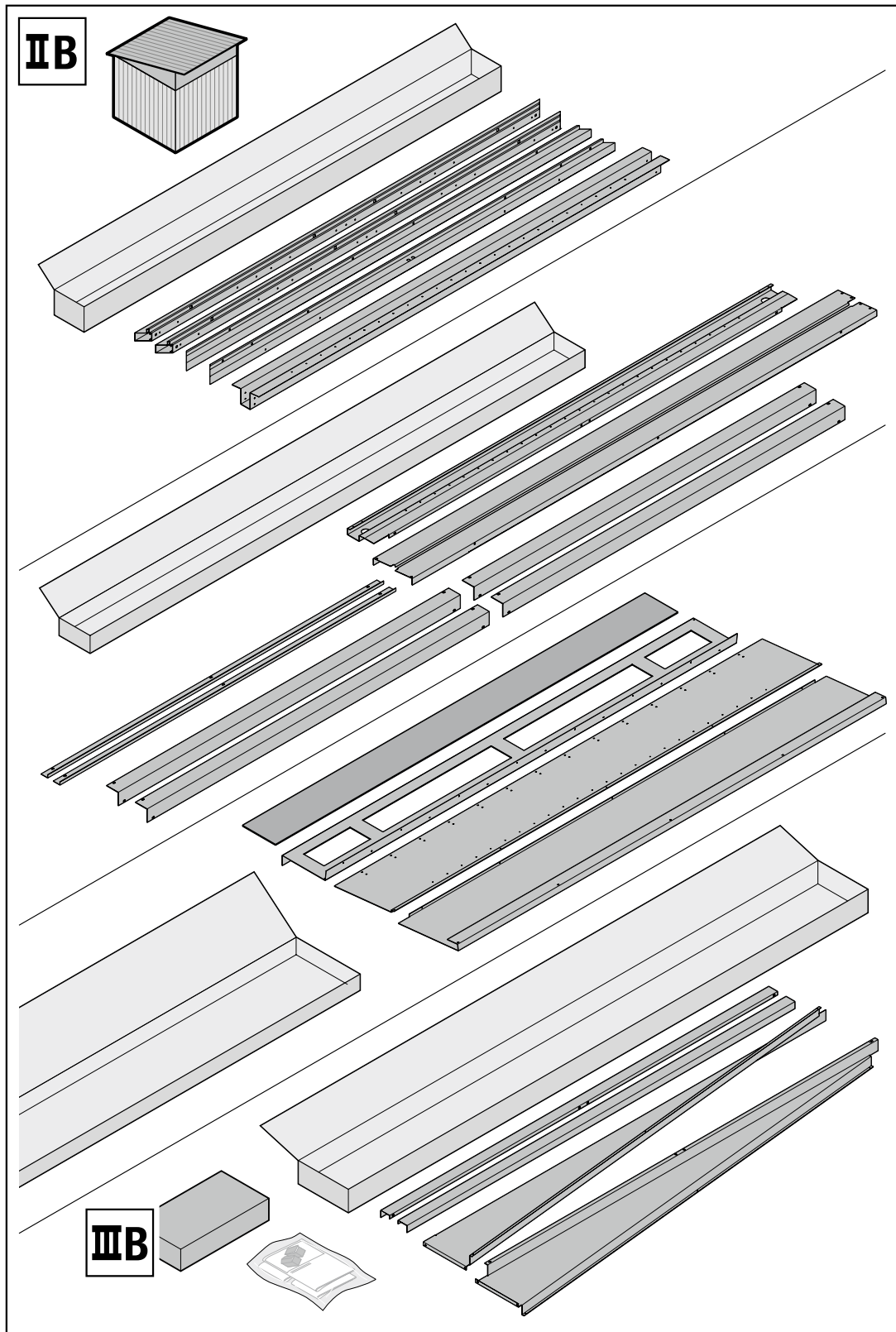
1 343 501 RE / 07.2022



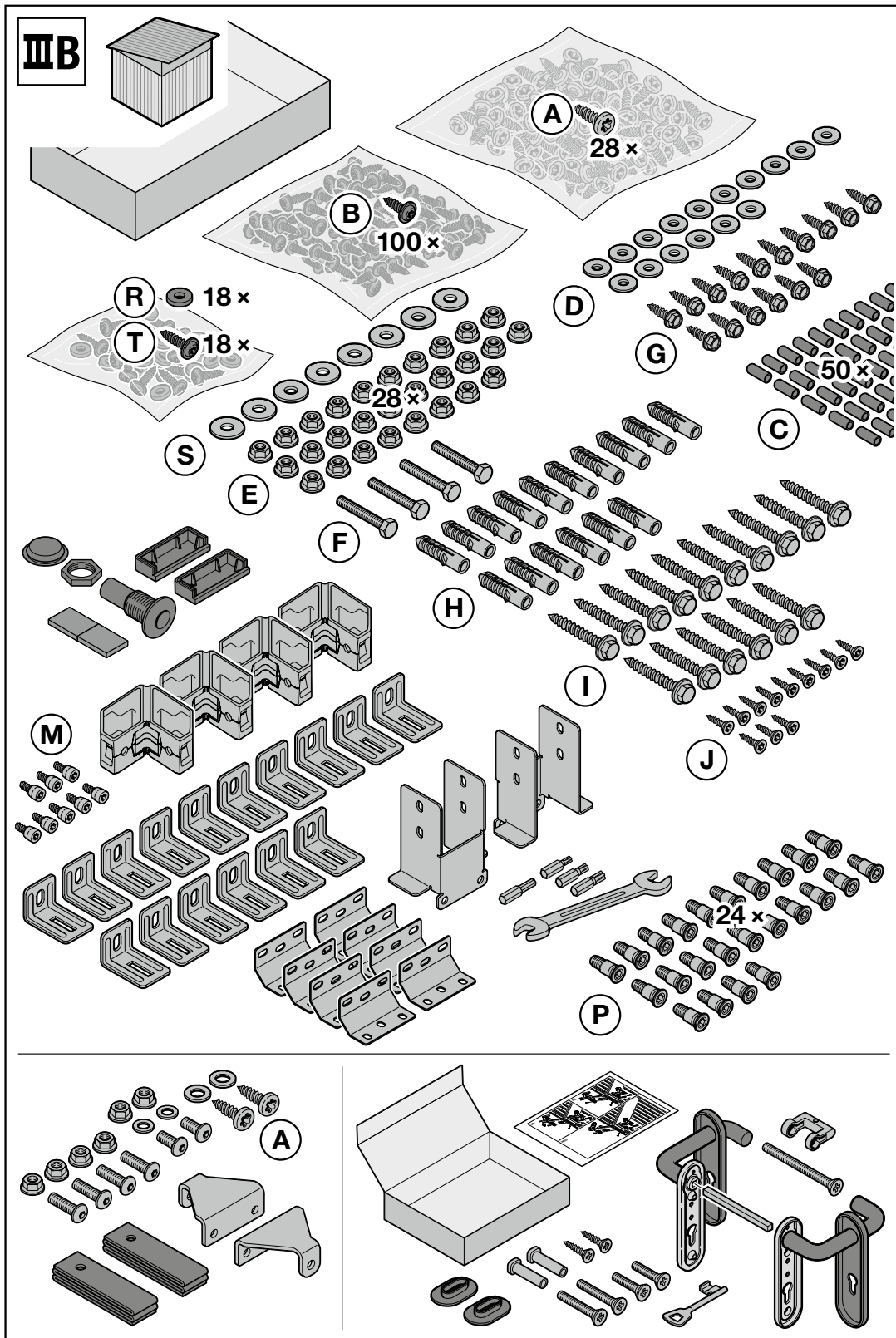
1343501 RE / 07.2022



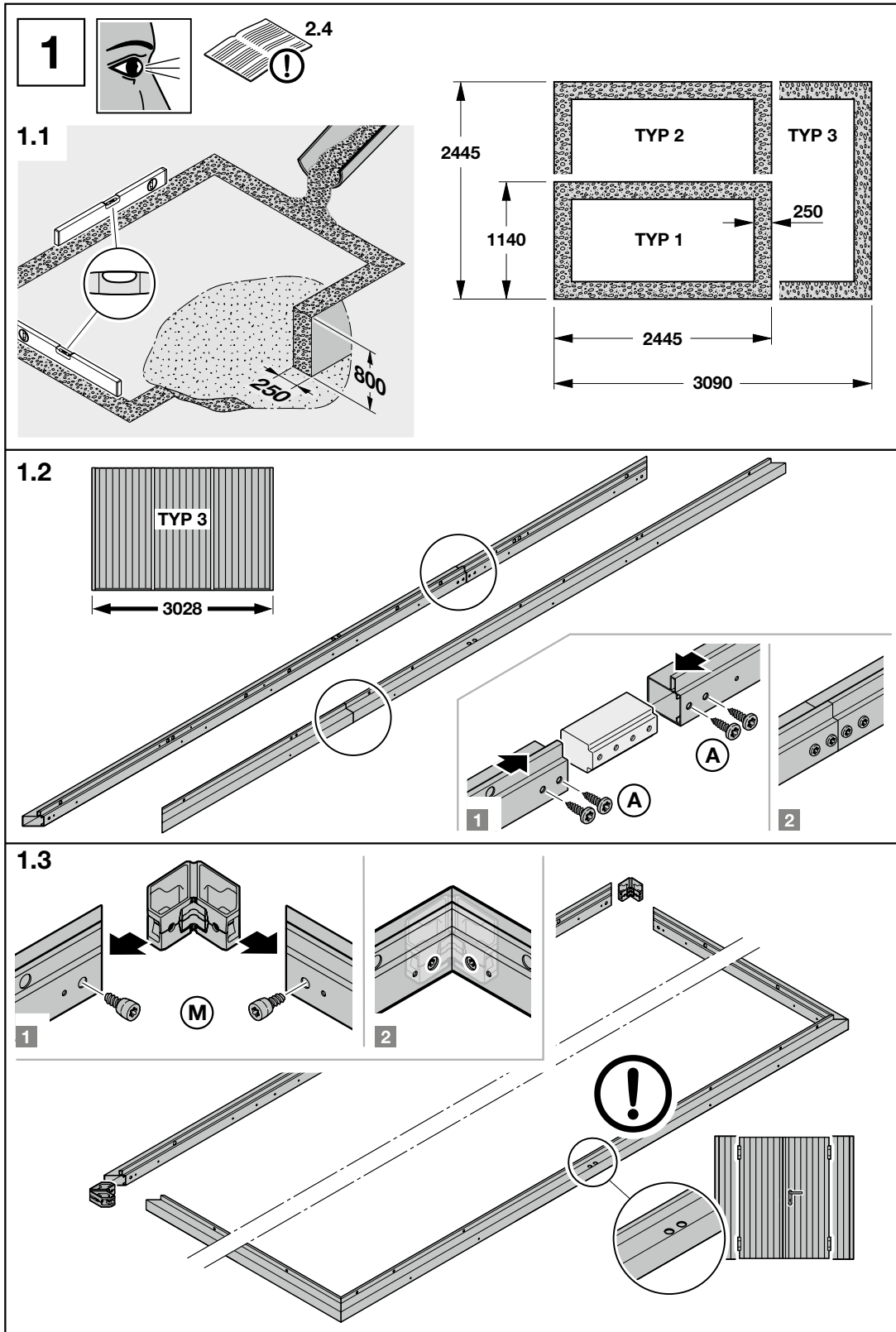
1 343 501 RE / 07.2022



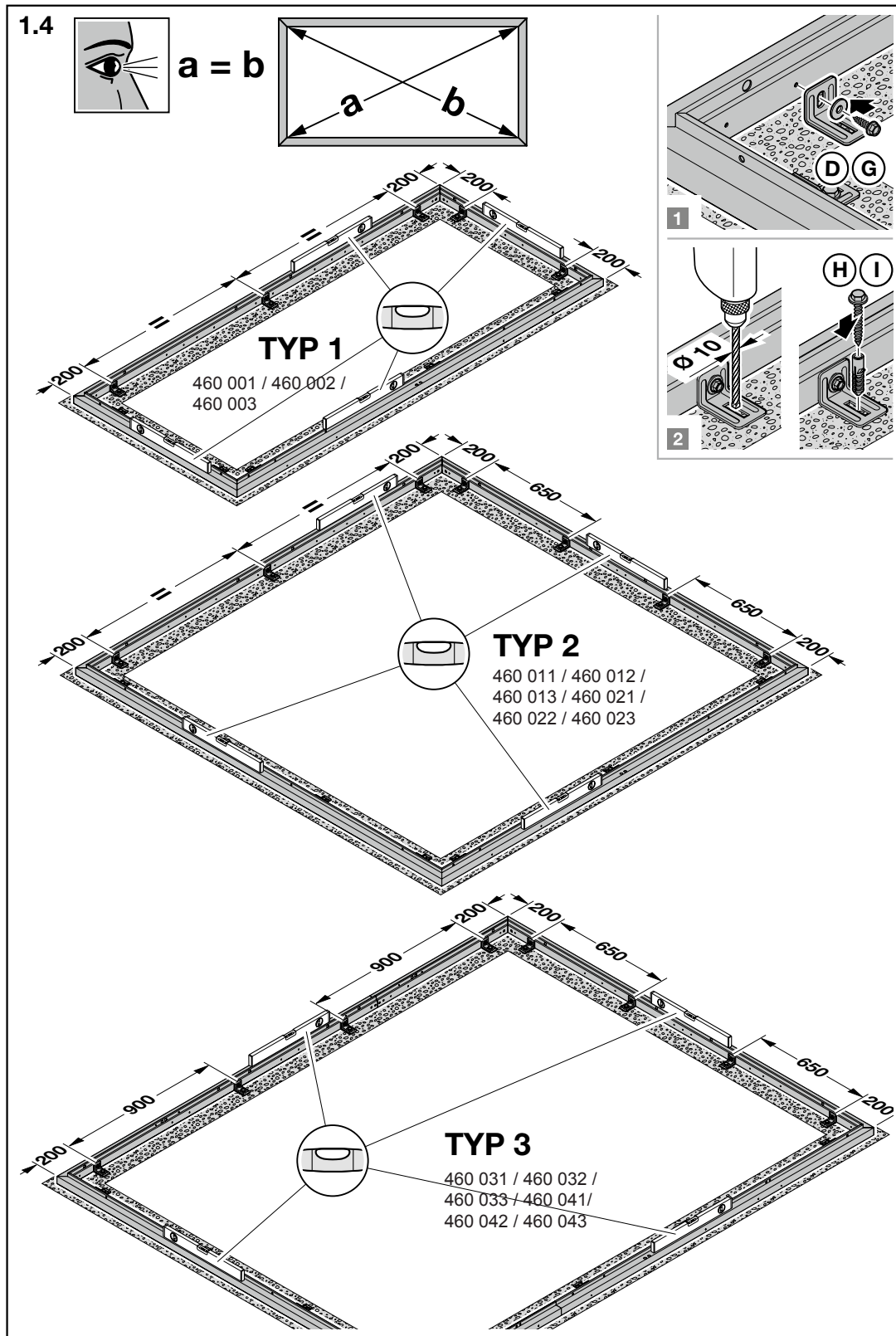
1343501 RE / 07.2022



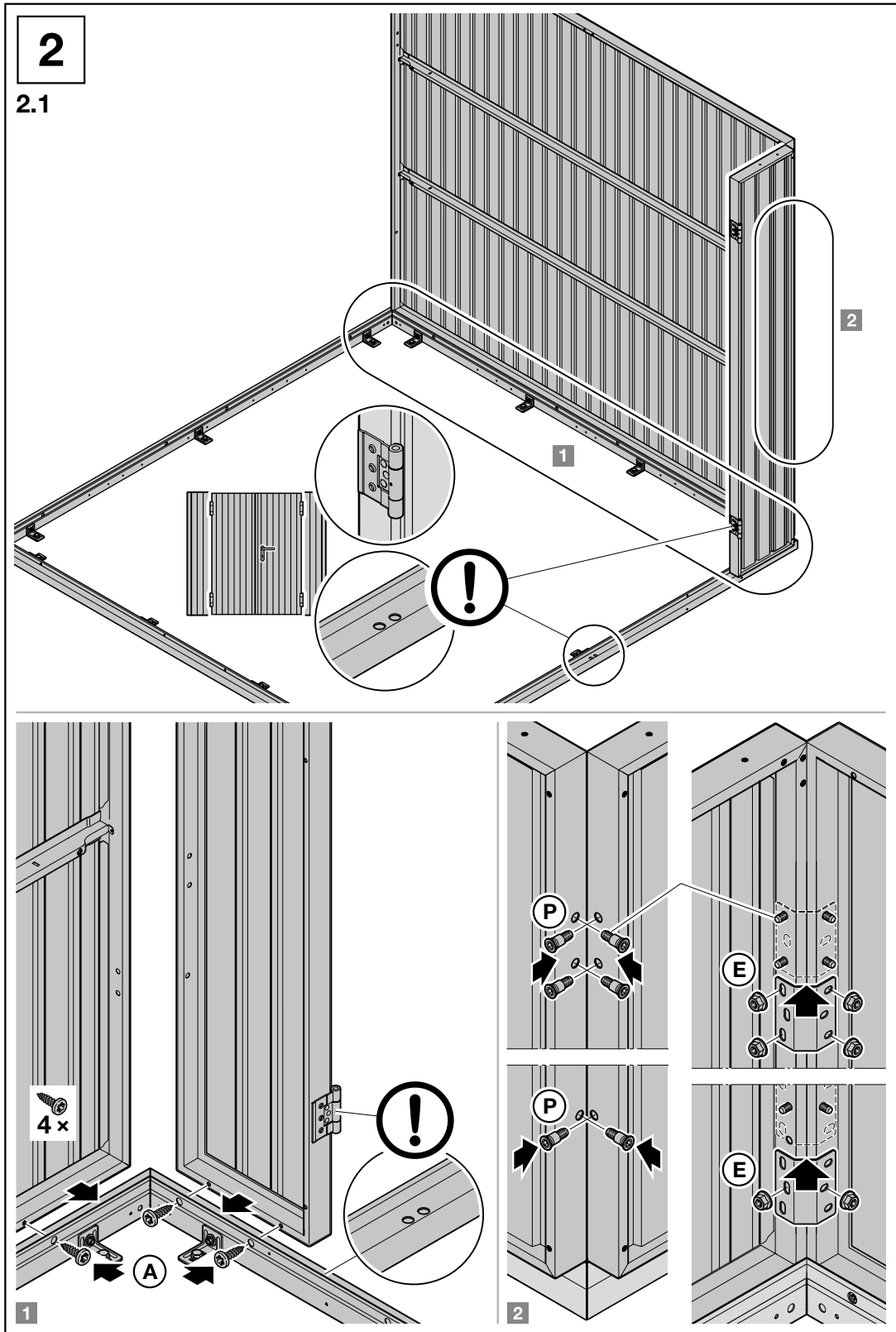
1 343 501 RE / 07.2022



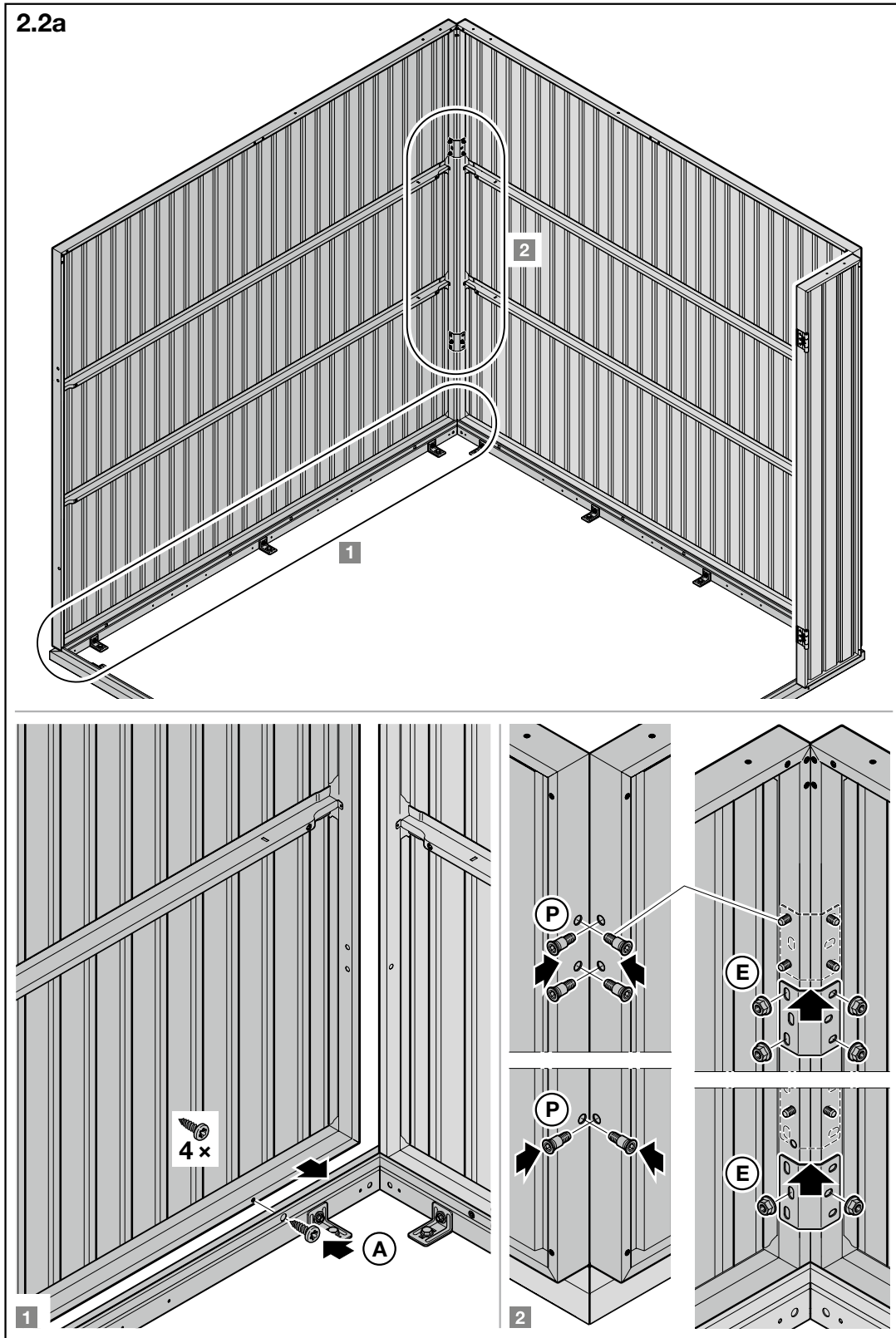
1343501 RE / 07.2022



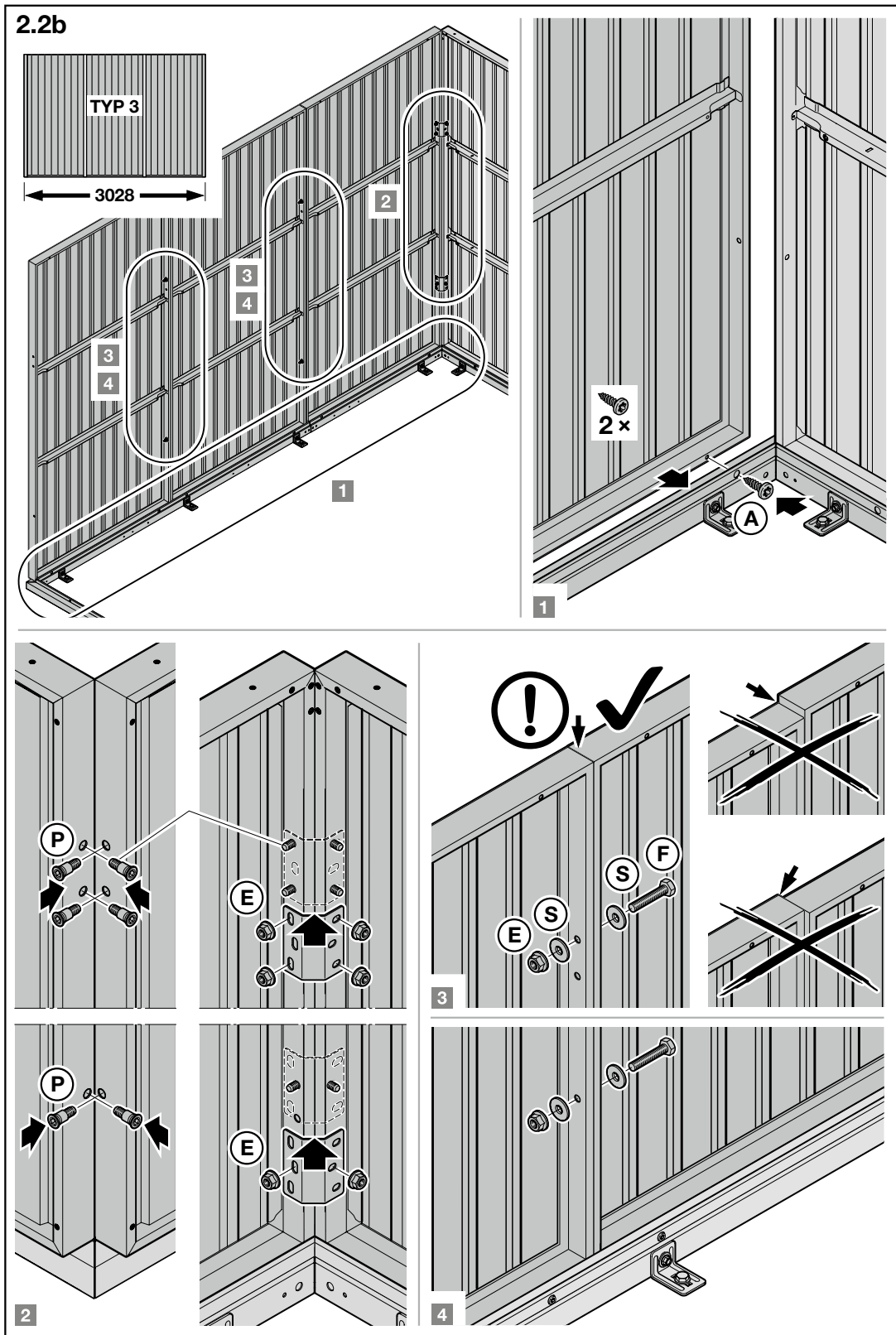
1 343 501 RE / 07.2022



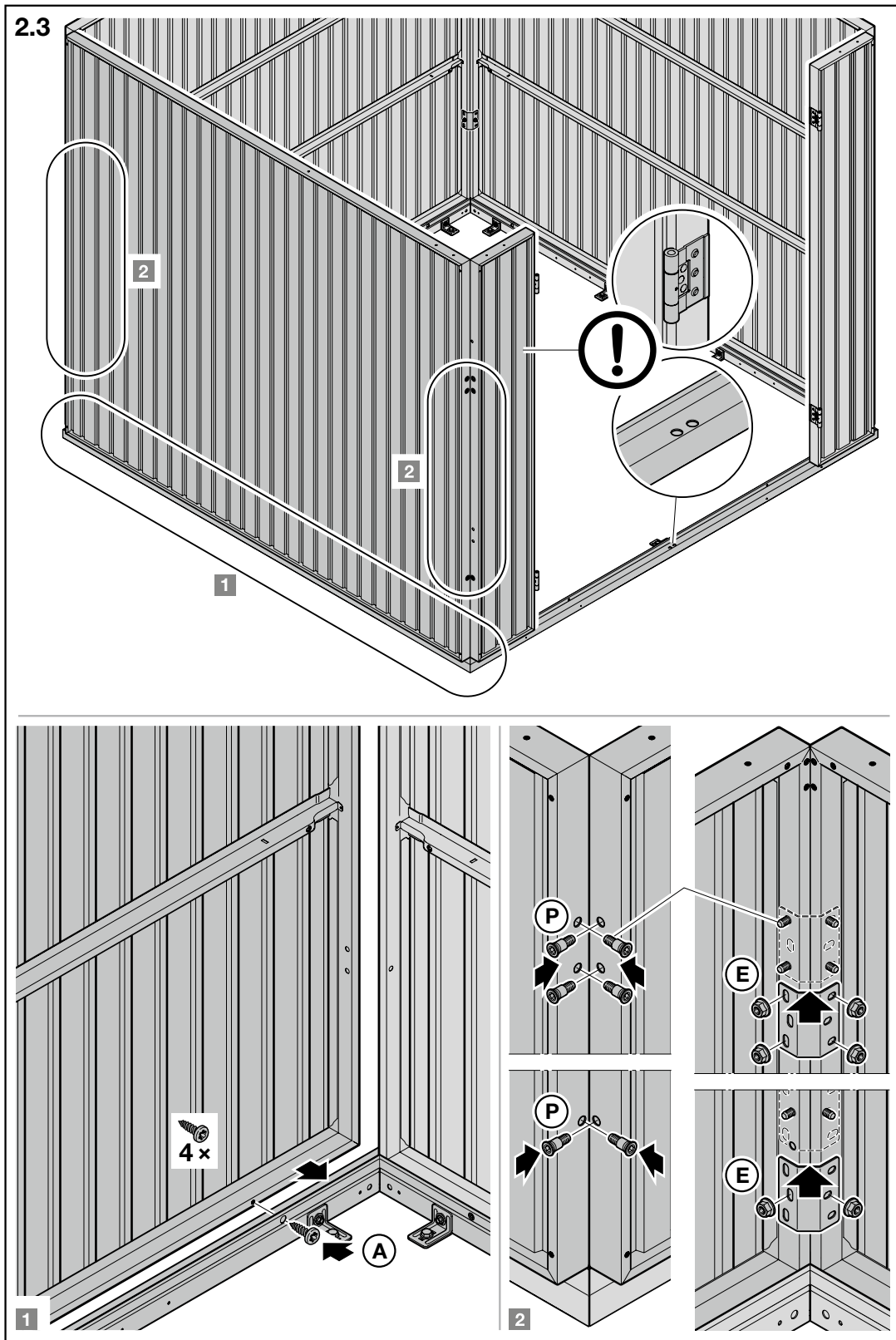
1343501 RE / 07.2022



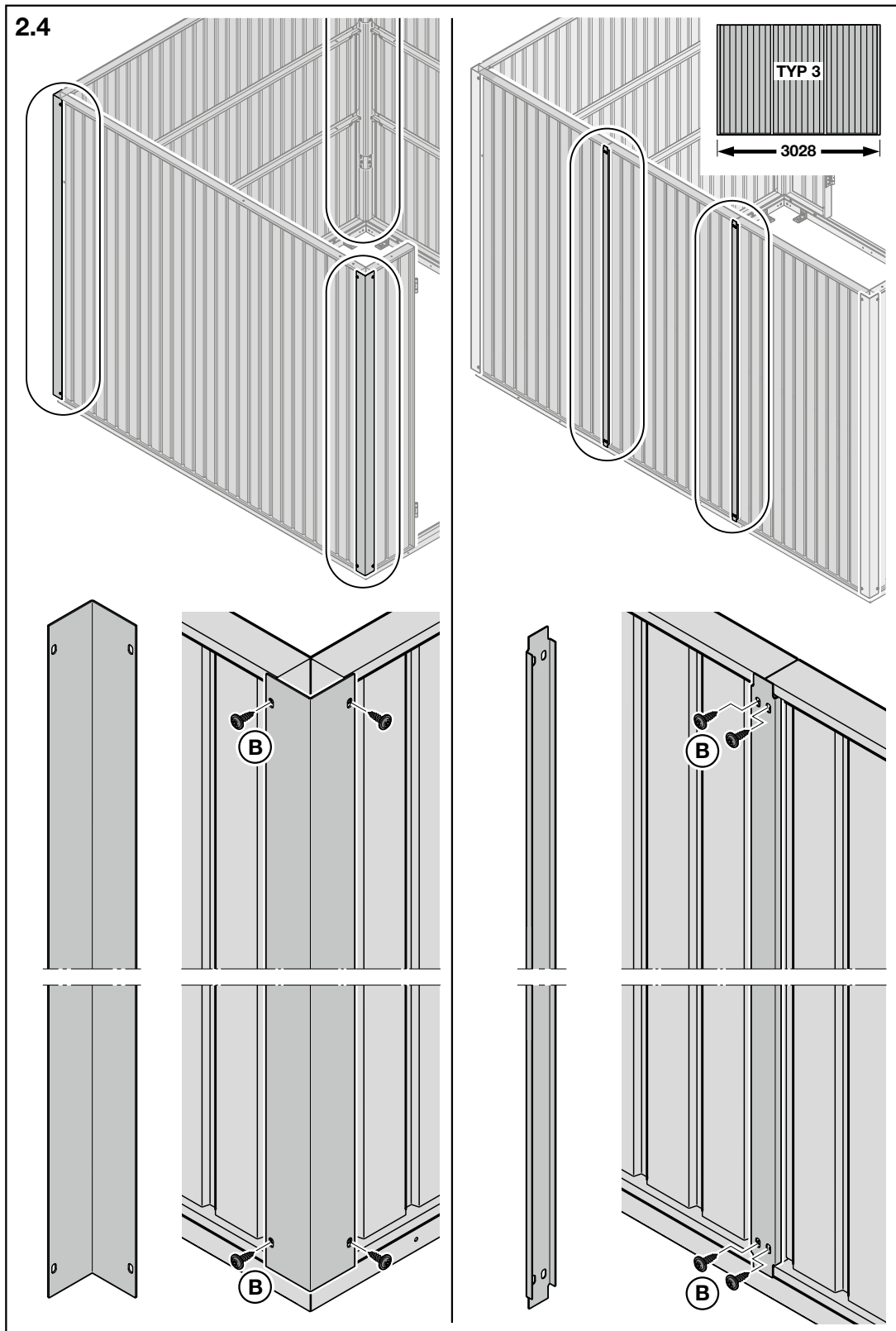
1 343 501 RE / 07.2022



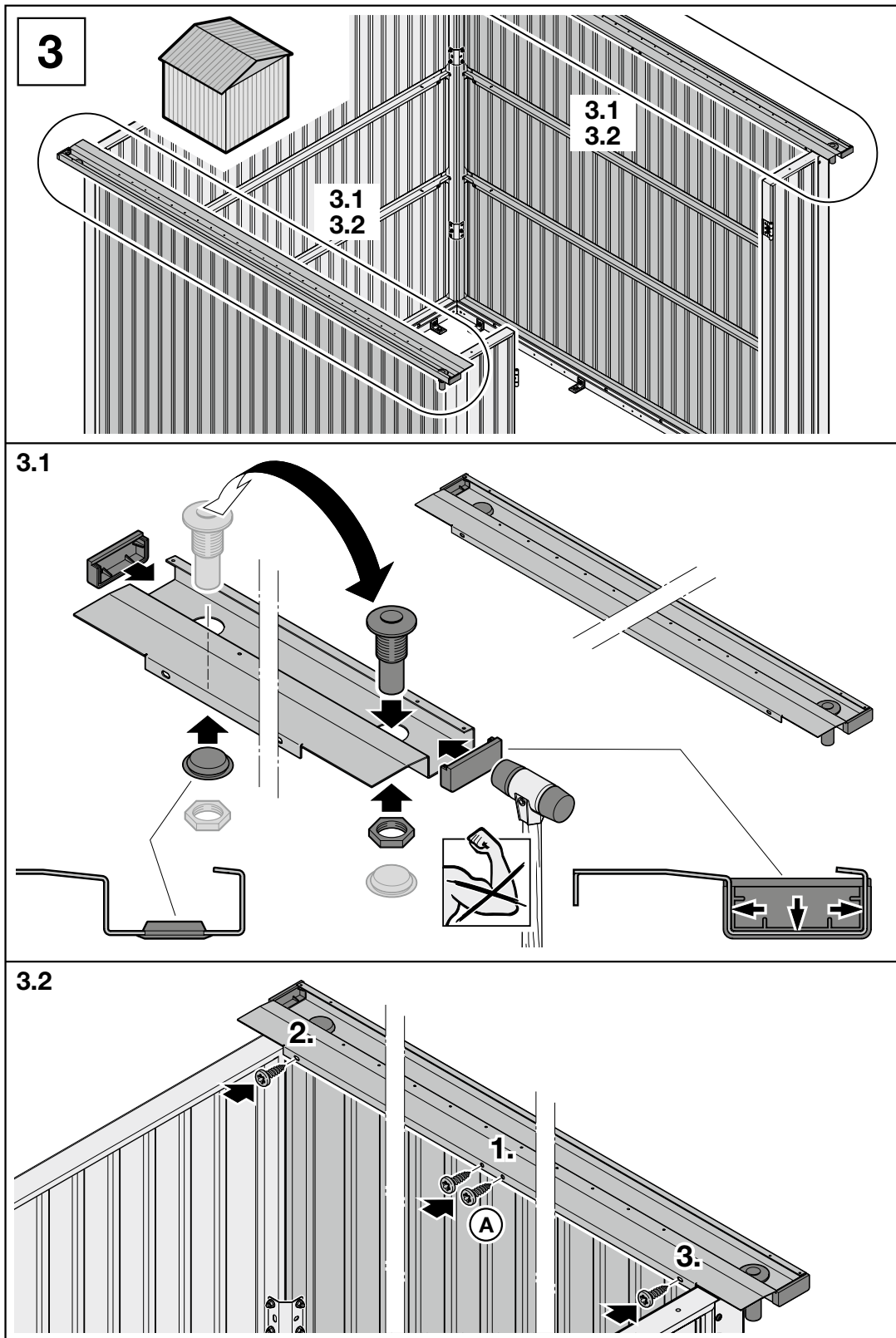
1343 501 RE / 07.2022



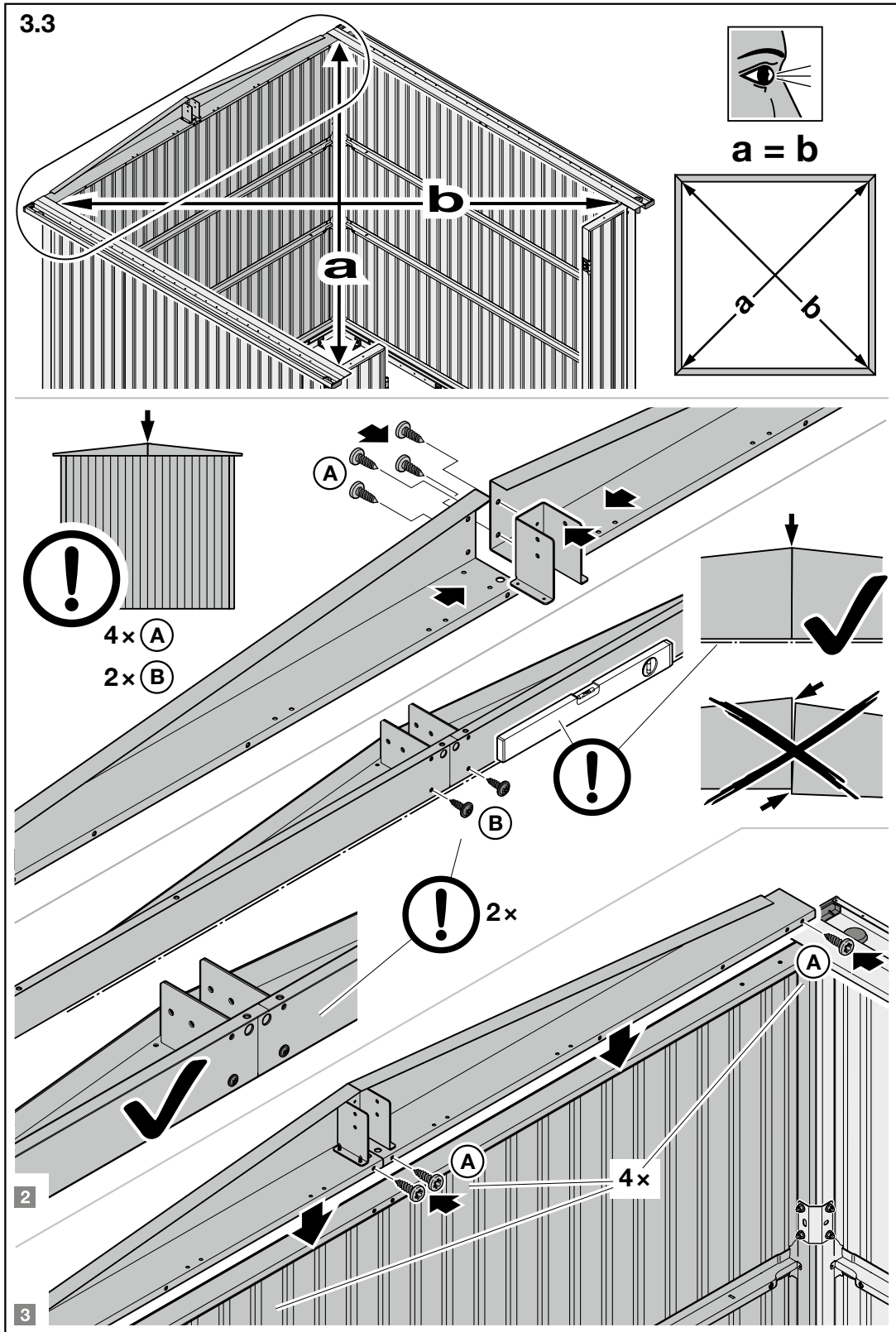
1 343 501 RE / 07.2022



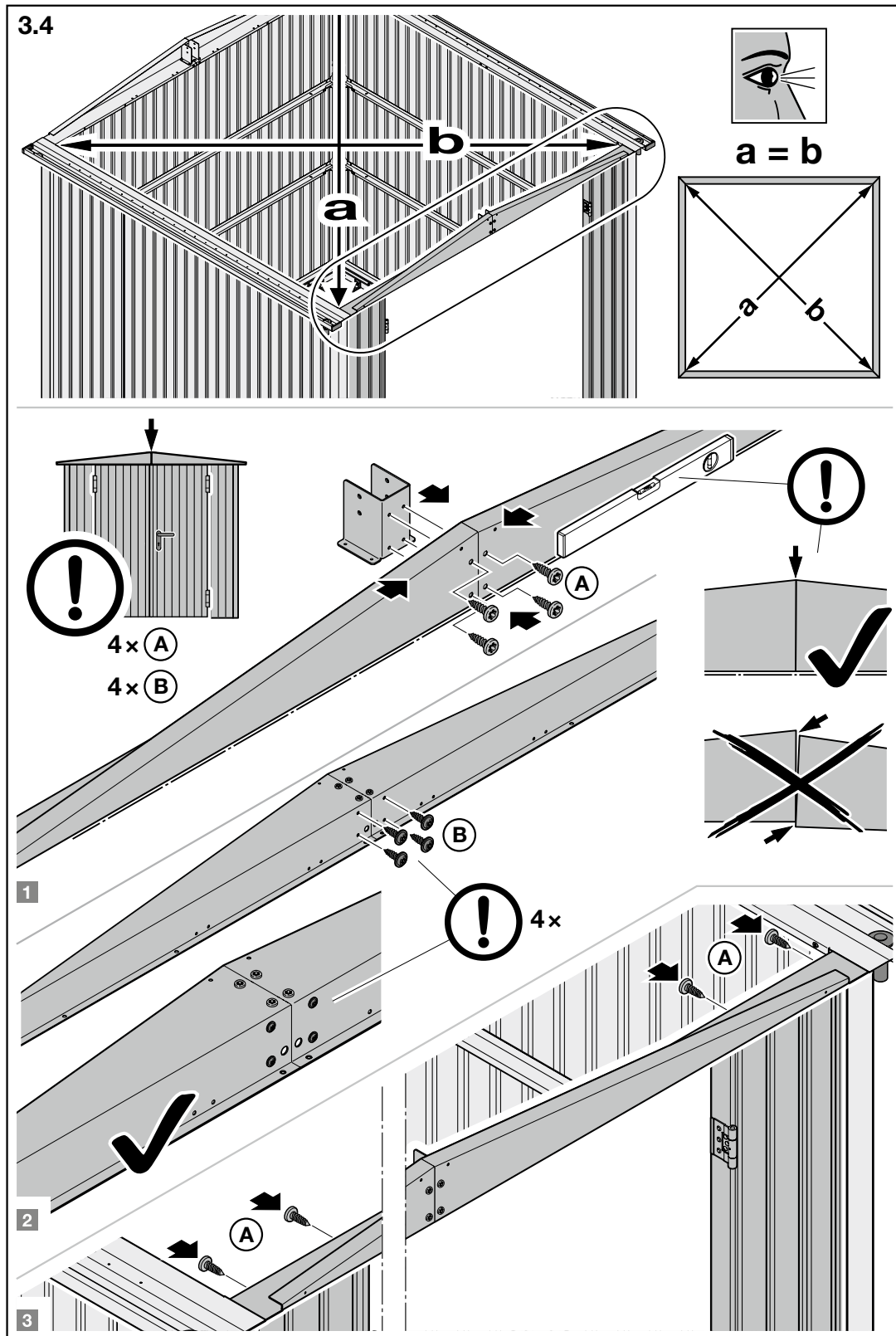
1343501 RE / 07.2022



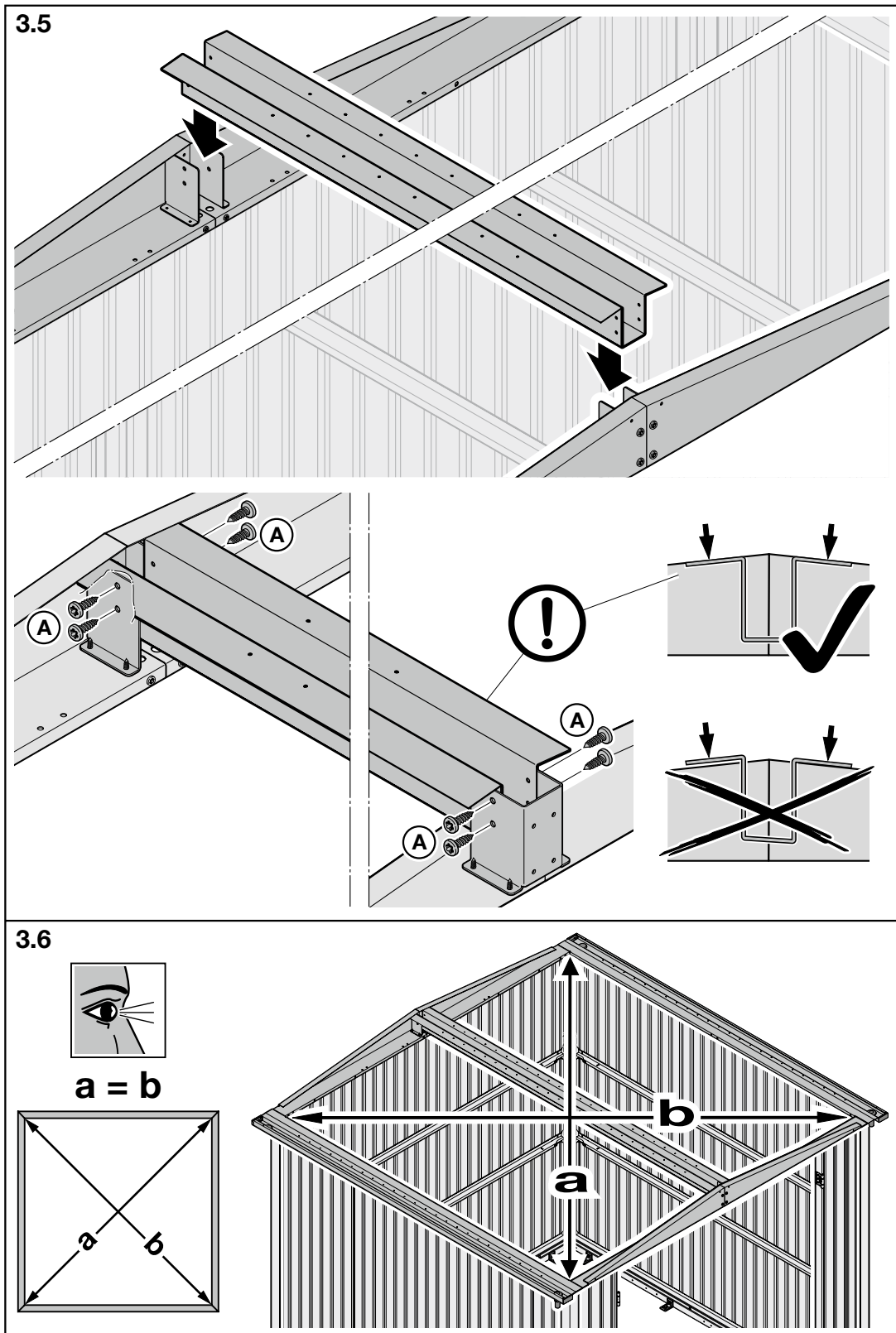
1 343 501 RE / 07.2022



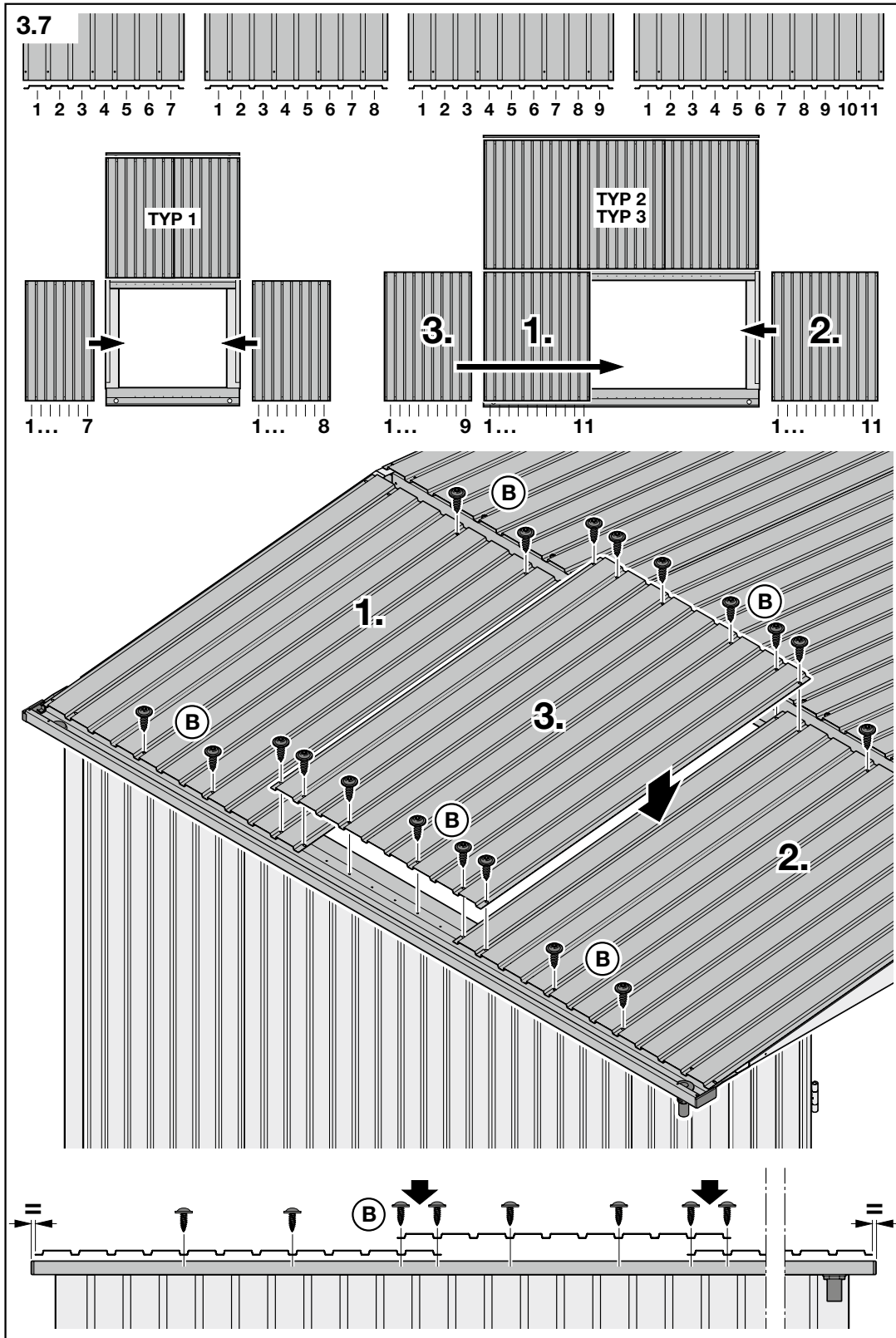
1343501 RE / 07.2022



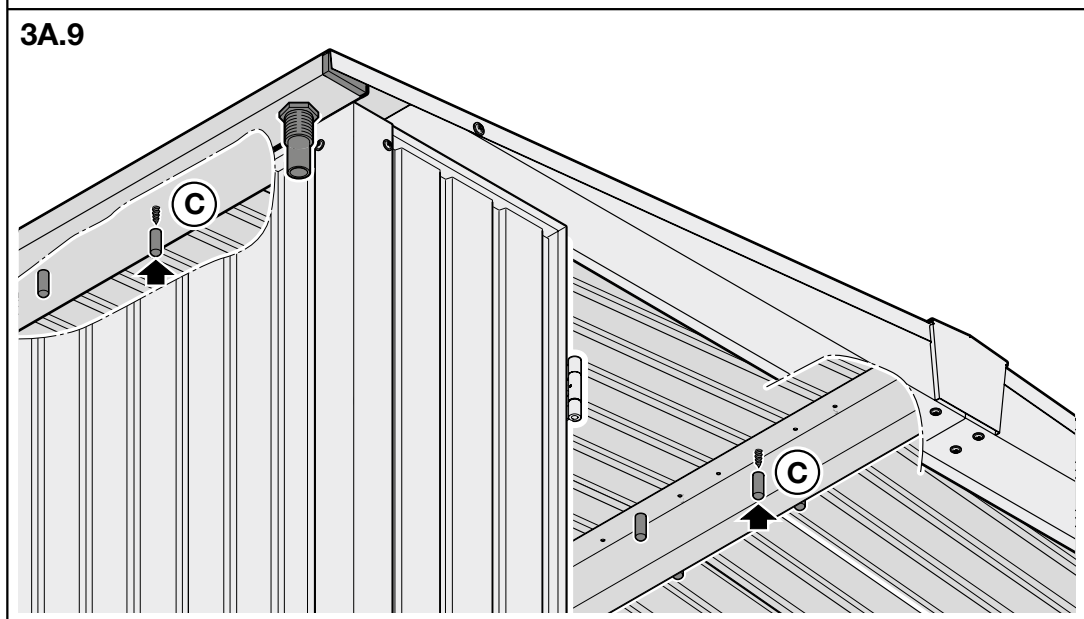
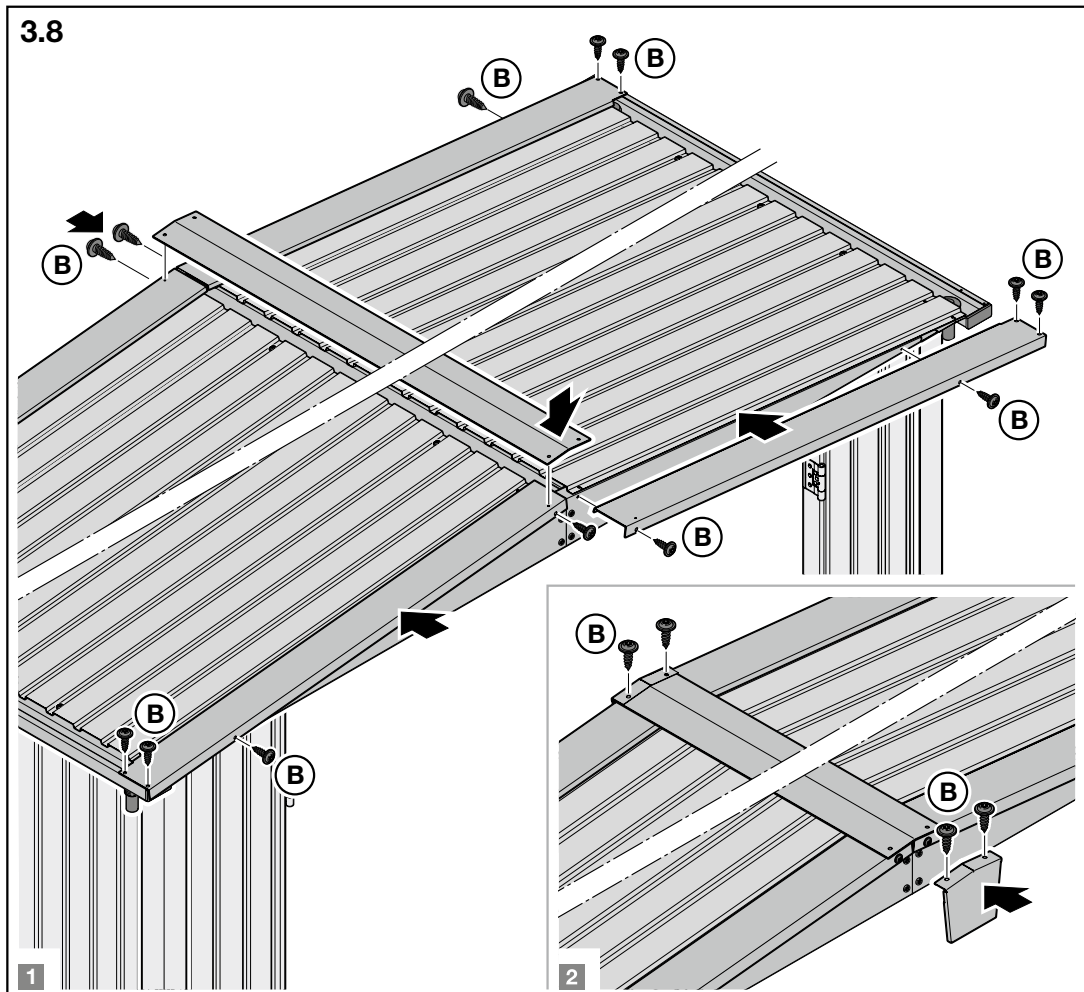
1 343 501 RE / 07.2022



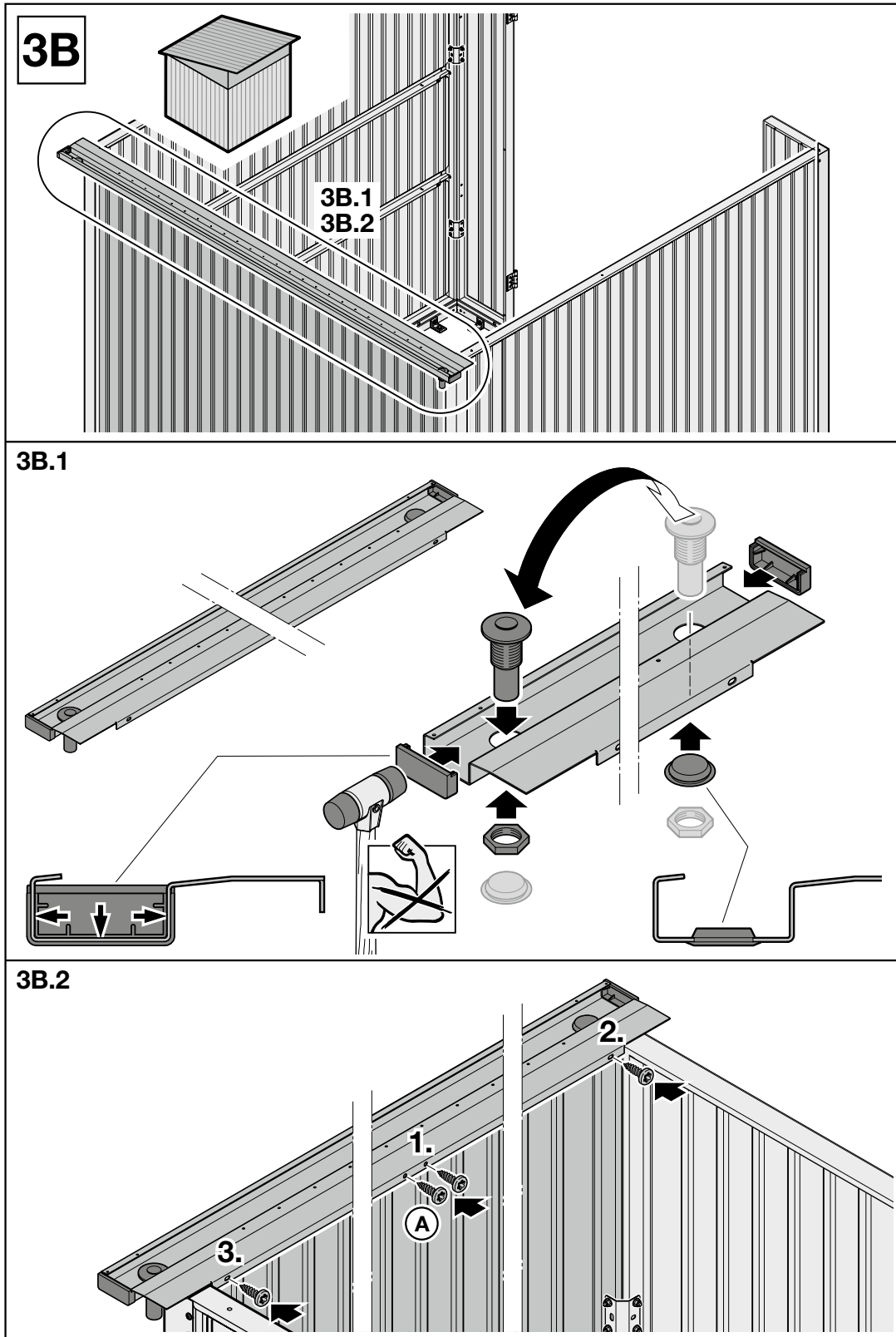
1343501 RE / 07.2022



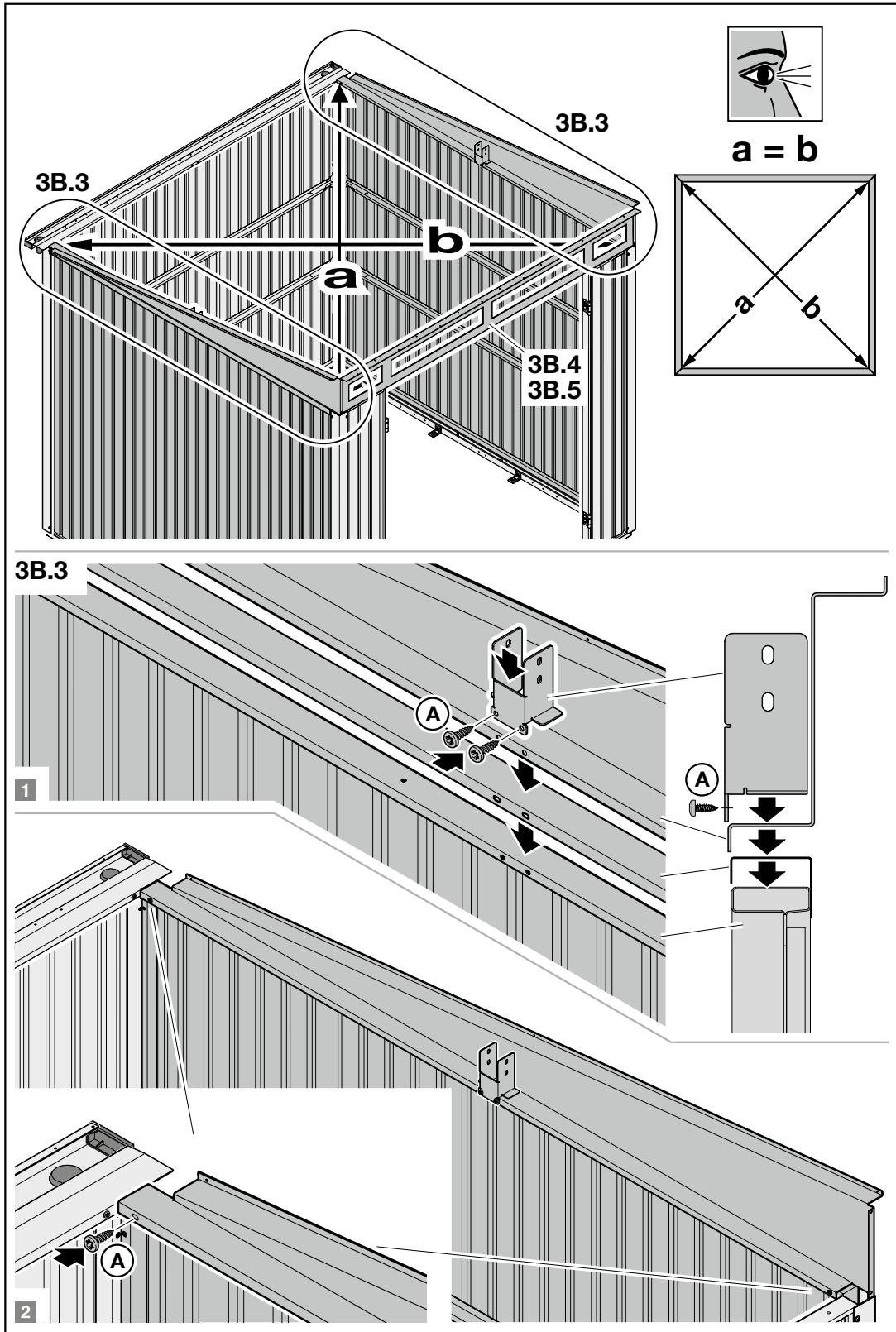
1 343 501 RE / 07.2022



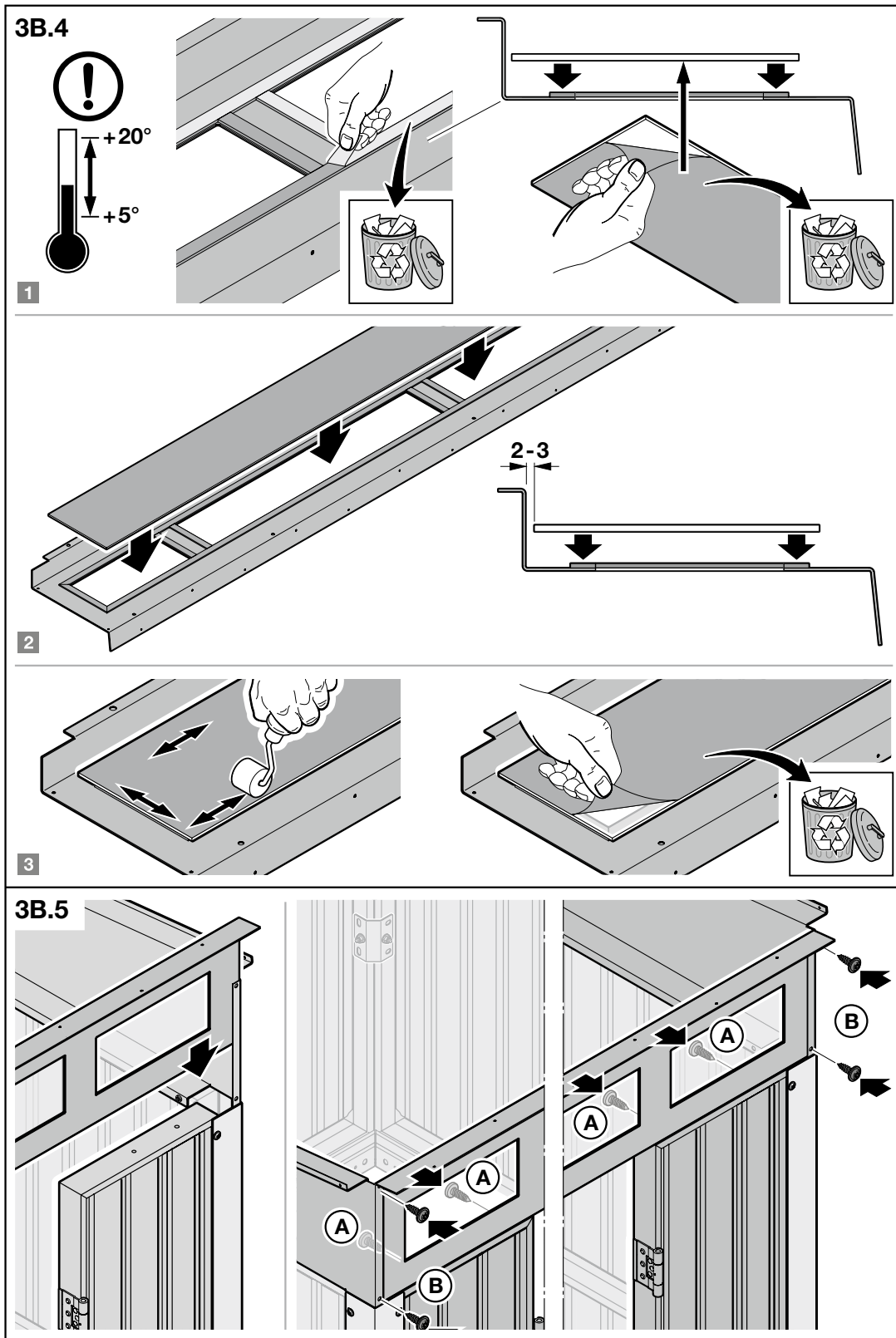
1343501 RE / 07.2022



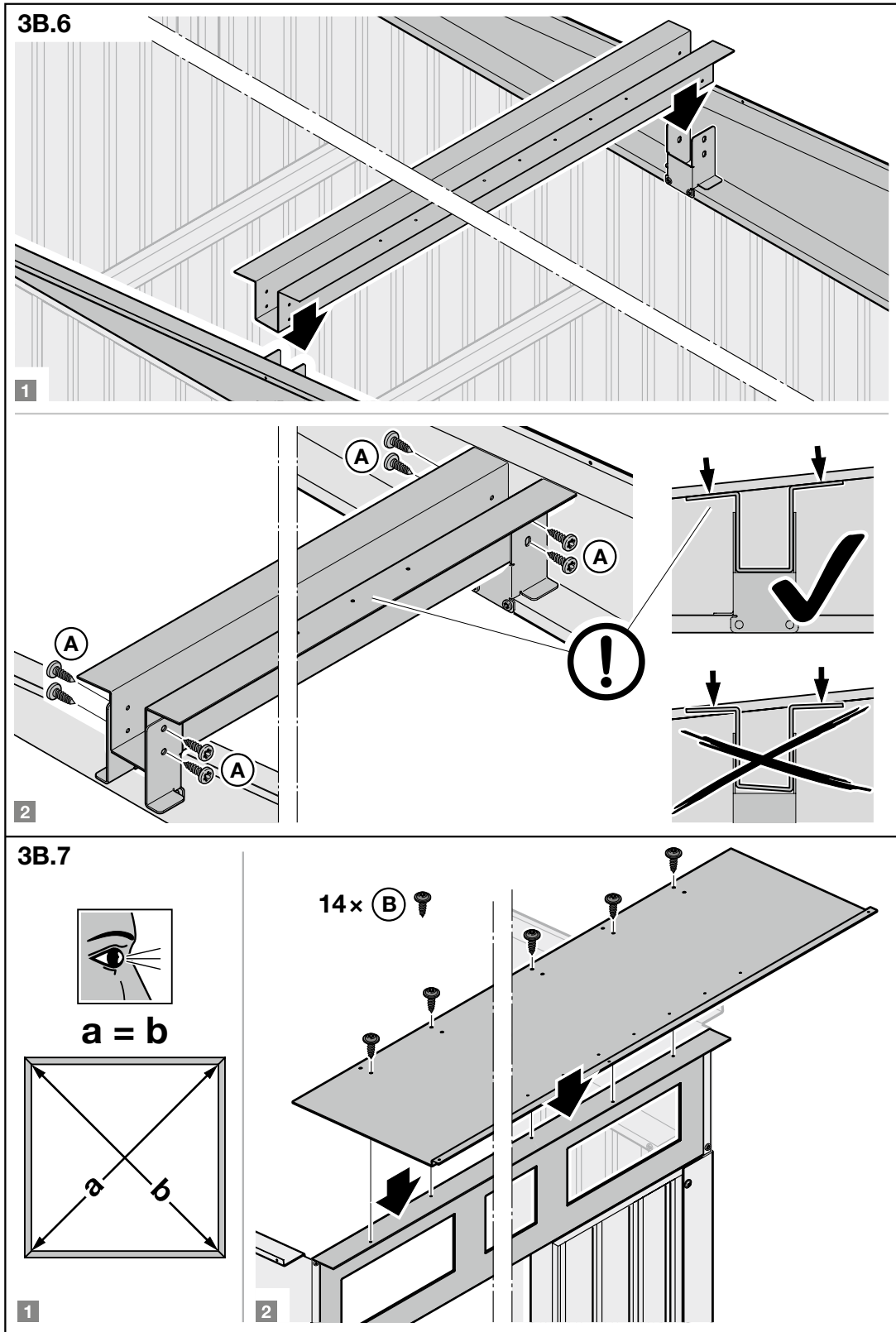
1 343 501 RE / 07.2022



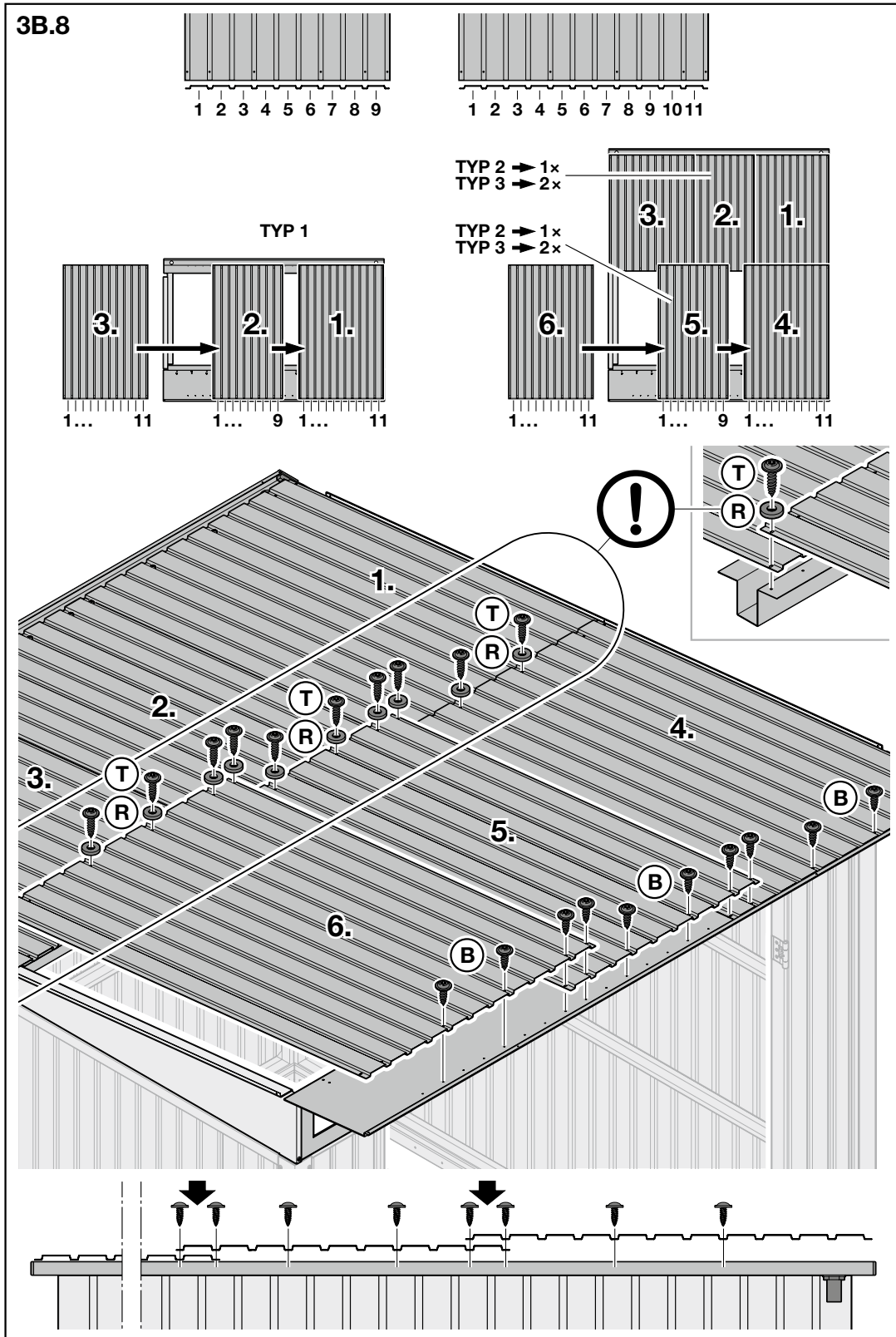
1343501 RE / 07.2022



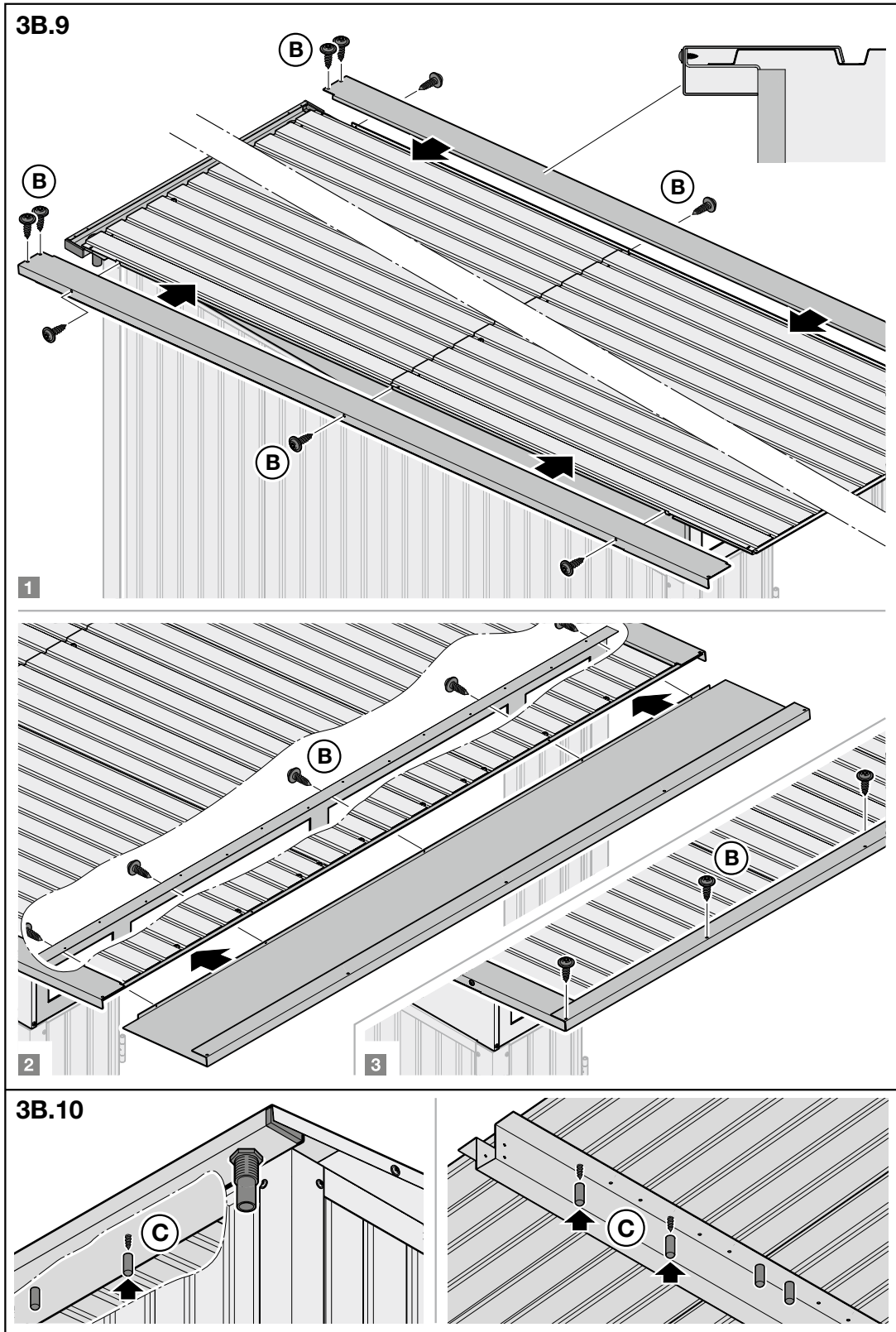
1 343 501 RE / 07.2022



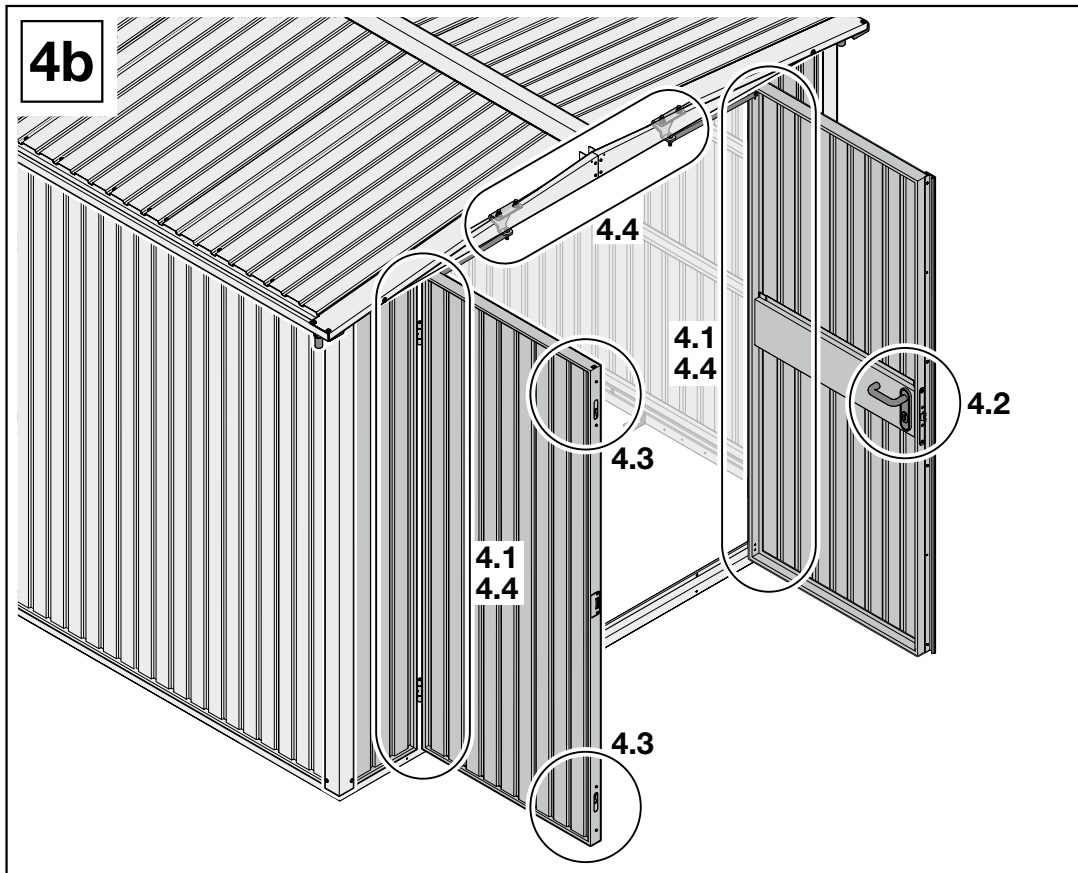
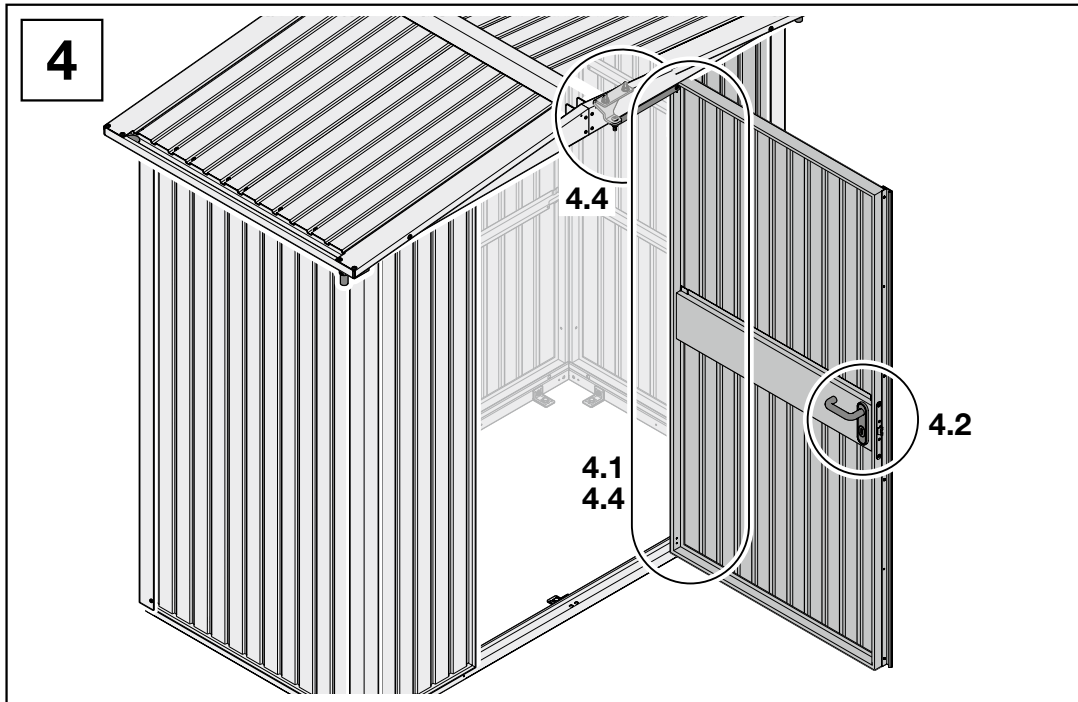
1343501 RE / 07.2022



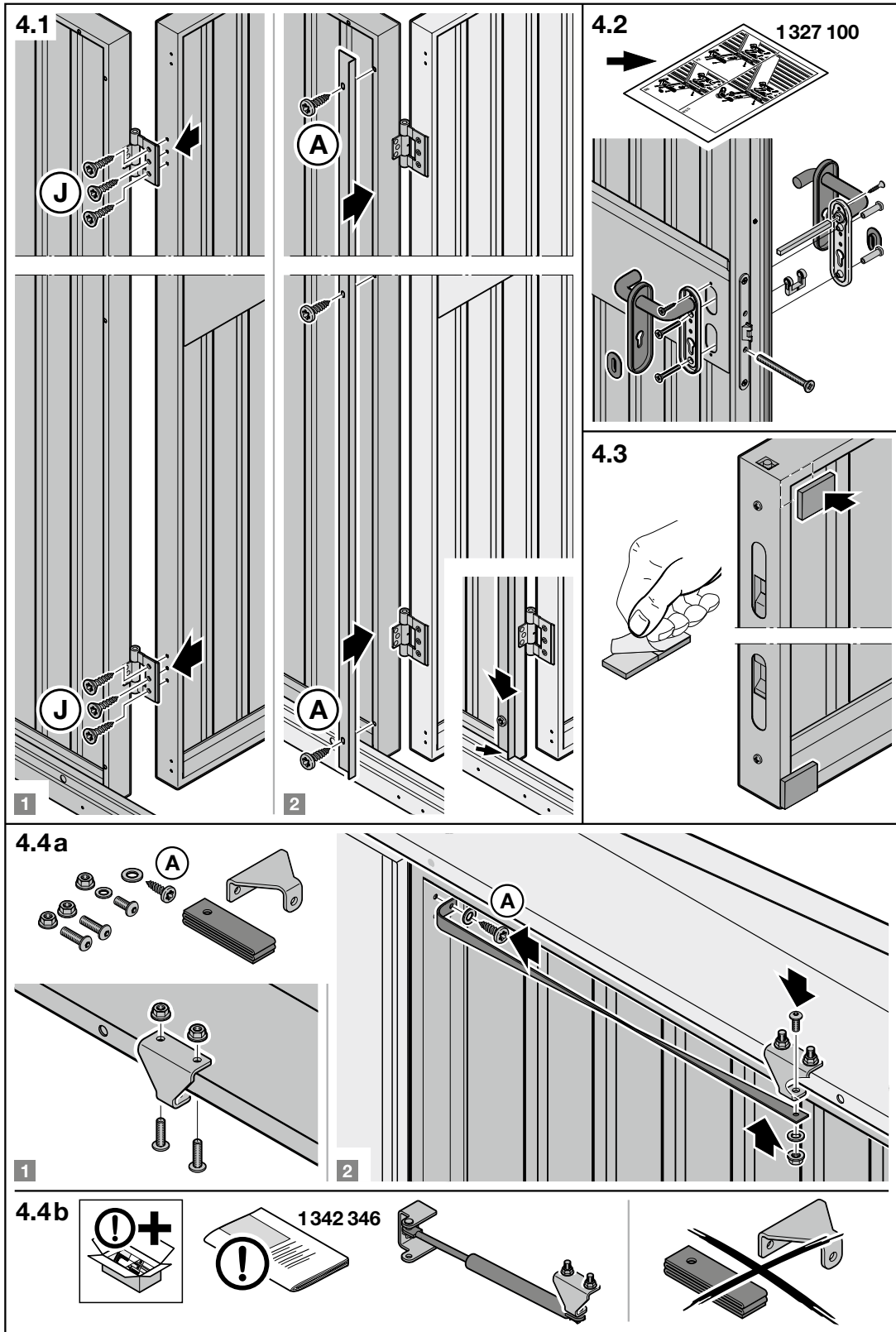
1 343 501 RE / 07.2022



1343 501 RE / 07.2022



1 343 501 RE / 07.2022



1343 501 RE / 07.2022

Allgemeines Merkblatt

01

Kontrolle der Stückliste

Bitte kontrollieren Sie anhand der Stückliste die Einzelteile des Hauses auf Vollständigkeit und eventuelle Schäden innerhalb von 8 Tagen nach Erhalt.

02

Lagerung

Wenn Sie nicht gleich nach der Kontrolle der Lieferung mit dem Aufbau beginnen wollen oder können, müssen Sie das Material solange flach gestapelt und gegen Witterungseinflüsse wie Nässe und direkter Sonneneinwirkung geschützt lagern (am besten in einem geschlossenen nicht geheiztem Raum).

03

Vorbereitung des Untergrundes

Die Fundamentbalken sollten auf einem festen Untergrund liegen z. B. gegossene Betonplatten, Streifen- oder Punktfundament aus Gehweg- oder Rasengitterplatten. Der Untergrund muss eben und flach sein, damit Ihr Haus später sicher, gerade und in Waage steht.

04

PFLEGE

Sie sollten Ihr Gartenhaus möglichst zügig nach dem Aufbau von innen und außen anstreichen (spätestens nach 1-2 Wochen). Wir empfehlen außen zunächst einen Voranstrich mit Imprägniergrund/ Bläueschutz und danach einen Anstrich mit einer Holzschutzlasur, im Innenbereich mit transparenten feuchtigkeitsregulierenden Lasuren.

WICHTIG: auch Türen und Fenster von Innen und Aussen streichen! Durch die individuellen Eigenschaften des Holzes können beim Anstrich unterschiedliche Farbtöne entstehen. Die Lebensdauer des Holzes wird dadurch jedoch nicht beeinflusst.

Wiederholen Sie den Anstrich regelmäßig. Kontrollieren Sie regelmäßig, ob das Dach dicht ist, so können Sie Folgeschäden vermeiden.

04

PFLEGE

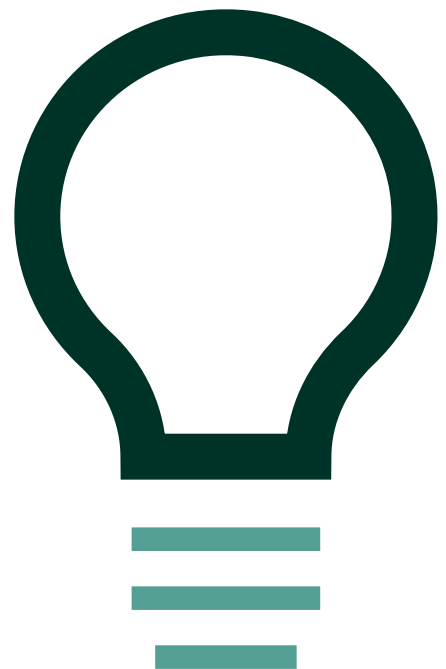
Für die Dacheindeckung wird meistens Dachpappe als Ersteindeckung eingesetzt. Diese sollte nach kurzer Zeit gegen haltbare Dachbedeckung ausgetauscht werden.

Alternativ haben Sie die Möglichkeit, Ihr Gartenhaus mit Dachschindeln zu decken, diese halten bis zu 10 Jahren und mehr. Bei Pult- und Flachdächern ist das Dach idealerweise mit selbstklebenden Dichtungsbahnen/Schweißbahnen einzudecken, diese hält 30 Jahre und mehr*.

05

Umgebung des Hauses

Ein Verziehen der Fenster und Türen (ca. 1-1,5 cm) ist zu akzeptieren, solange die Funktion gewährleistet ist. Die Dachpappe ist von der Gewährleistung ausgeschlossen.



* Bitte kontrollieren Sie jährlich Fenster und Türen, bei Bedarf stellen Sie die Fitschen (Scharniere) nach. So ist eine korrekte Funktion gewährleistet.

Serviceleitfaden

Wir legen großen Wert auf die Qualität unserer Produkte.

Sollte es dennoch zu einer Beanstandung kommen, beachten Sie bitte folgende Hinweise:

Anlieferung

Sollten Sie bei der Anlieferung erkennbare Beschädigungen feststellen, halten Sie diese bitte per Fotonachweis fest und lassen sich diese zwingend von dem Anlieferungsfahrer auf dem Frachtbrief/Lieferschein dokumentieren. Kommt erst beim Öffnen des Paketes beschädigte Ware zum Vorschein, erstellen Sie bitte ebenfalls einen Fotonachweis. Die Fotonachweise fügen Sie bitte der Meldung Ihrer Beanstandung bei.

Meldung Ihrer Beanstandung

Reichen Sie Ihre Beanstandung zwingend über unser digitales Beanstandungsformular ein. Dieses finden Sie im Bereich Service auf unserer Webseite unter <https://www.finnhaus-wolff.de/service/garantie-service>.

Folgende Kriterien werden dort abgefragt:

- Auftragsnummer, Lieferscheinnummer oder Rechnungsnummer von Finnhaus Wolff
- Hauskontrollnummer – zu finden an der Verpackung und /oder in den Unterlagen, die dem Paket beiliegen. Anhand dieser Nummer ist uns eine eindeutige Zuordnung möglich.
- Teileliste – bitte markieren Sie die Positionen, die dem defekten / fehlenden Teil des Artikels entspricht. Bitte geben Sie dort auch die Stückzahl der benötigten Teile an.

Fügen Sie diese kommentierte Teileliste sowie die Hauskontrollnummer Ihrer Beanstandung hinzu. Unser Service-Team kümmert sich umgehend um Ihr Anliegen.

Sie haben noch Fragen zum Einreichen Ihrer Beanstandung oder eine Frage zu Ihrem Finnhaus-Produkt?

Häufig gestellte Fragen sowie umfangreiche Informationen zum Umgang mit einer Beanstandung finden Sie im Helpcenter auf unserer Webseite unter <https://support.finnhaus.de/hc/de>.

Herzlichen Dank für Ihre Unterstützung!



DGfH-Merkblatt

Vermeidung von Schimmelpilzbefall an Anstrichflächen außen

Inhalt:

1. Einführung	1
2. Ursachen des Befalls mit Schimmel	2
3. Vorbeugende Maßnahmen	3
4. Abhilfe	3

1. Einführung

Schimmelpilze sind eine große Gruppe von Pilzen, die hauptsächlich der Klasse der Ascomycetes und der Sammelgruppe der Fungi imperfecti angehören. Die Sporen der Schimmelpilze sind in jahreszeitlich bedingten, unterschiedlich hohen Konzentrationen überall in der Luft anzutreffen. Sofern die Sporen auf ein Substrat fallen, das ihnen ausreichende Feuchtigkeits- und Nahrungsbedingungen bietet, keimen sie aus. Aus einer Spore heraus wächst zunächst jeweils ein einzelner Zellfaden (die Hyphe) der sich verzweigt, unter Umständen mit Zellfäden aus anderen Sporen zusammenwächst und so einen so genannten Pilzrasen (das Myzel) bildet, der je nach der Pilzart ganz unterschiedlich gefärbt sein kann. Vor Allem aber gibt die Farbe der neuen Sporen, die auf dem Pilzrasen ausgebildet werden, diesem eine charakteristische, häufig artspezifische Färbung. Am häufigsten treten grüne und graublau bis schwärzliche Töne auf, es sind aber alle Farben möglich. Nicht immer rühren die Verfärbungen auf den Materialien von den Hyphen oder Sporen der Schimmelpilze her. Sie können auch auf Stoffwechselprodukte der Pilze zurückzuführen sein, die mit Bestandteilen der Materialien reagieren.

Alle organischen und fast alle organisch-chemischen Substanzen können den Schimmelpilzen als Nahrungsgrundlage dienen, also z. B. Holz, Papier, Leime, Lacke, Binderfarben,

Kunststoffe. Nicht immer ist es das Material selbst, auf das die Sporen gefallen sind, das die Nahrungsgrundlage für die Pilze bildet. Häufig sind es geringste Schmutzablagerungen mit organischen Bestandteilen (Staub, Fette, Öle usw.), die die Pilzentwicklung ermöglichen.

Schimmelpilze sind stets ein Indikator für eine erhöhte Feuchte auf den Oberflächen bzw. innerhalb der Bauteile. Schimmelpilze, die direkt am (unbehandelten) Holz auftreten verwenden für ihr Wachstum nur die Holz-inhaltsstoffe wie Zucker, Fette und Wachse, nicht aber die Holzsubstanz. Bei Holzwerkstoffen können auch Bindemittel und Füllstoffe als Nahrungsquelle für die Pilze dienen. Die Schimmelpilze bewirken selbst keine Festigkeitsverluste am Holz. Sie sind also keine holzerstörenden Pilze. Daher sind zahlreiche, als Holzschutzmittel klassifizierte Anstrichsysteme und Imprägnierlösungen nicht gegen Schimmelpilze wirksam und umgekehrt schimmelpilzwidrig ausgerüstete Anstriche nicht als Holzschutzmittel im Sinne der DIN 68800 (nämlich als vorbeugend gegen holzerstörende Pilze wirksam) verwendbar.

An der unbehandelten Holzoberfläche sind die Holzinhaltsstoffe in den angeschnittenen Zellen für die Schimmelpilze frei zugänglich. Da die verschiedenen Baumarten aber unterschiedliche Mengen und Arten von Inhaltsstoffen ausbilden, werden die verschiedenen Holzarten auch unterschiedlich stark von Schimmelpilzen besiedelt.

Schimmelpilze, zu denen hier auch die Bläuepilze gerechnet werden, können auf das Holz aufgebrauchte Anstrichstoffe schädigen und so deren Wirkung aufheben, d. h. ihre Sperrwirkung gegen tropfbares Wasser beeinträchtigen. Bläuepilze schaffen das, indem sie Hölzer über unbeschichtete Stellen besiedeln und dann Lackschichten von unten her rein mechanisch aufbrechen. Schimmelpilze können

den Beschichtungsfilm selbst abbauen und so Einfallspforten für die Feuchtigkeit schaffen.

2. Ursachen des Befalls durch Schimmelpilze

Wesentliche Voraussetzung für das Auskeimen der Sporen und die weitere Entwicklung aller Pilze, also auch der Schimmelpilze, ist eine je nach der Gruppe der Pilze erforderliche Mindestfeuchte an den Bauteiloberflächen und / oder im Inneren der Bauteile. Diese Mindestfeuchte muss über einen ausreichend langen Zeitraum oder aber in kurzen, mehr oder weniger regelmäßig wiederkehrenden Intervallen gegeben sein (z.B. durch ein Abspritzen mit Wasser).

In diesem Merkblatt nicht behandelt werden die Ursachen von Schimmelpilzbefall in Innenräumen, z.B. auf tapezierten oder geputzten Flächen. Dieser hat in aller Regel bauphysikalische Gründe, d.h. lokale Feuchteanreicherungen, über deren Ursachen und Vermeidung bereits zahlreiche Veröffentlichungen vorliegen.

Folgende Ursachen kommen für den in den letzten Jahren zunehmend auftretenden Befall von außenliegenden Holzoberflächen in Betracht:

- Gestiegene Feuchteeinwirkung

Auf Grund ungünstiger geometrischer Verhältnisse (die beispielsweise wegen eines ungünstigen Wärmestromes zu relativ kälteren Außenecken führen), ungenügender Belüftung oder einer starken Verschattung der Bauteile.

Ein eigenes Problem stellt das gelegentlich auftretende Schimmelwachstum an außenliegenden Dachüberständen dar. Hierzu laufen derzeit Forschungsmaßnahmen, um gezielt vorbeugende bzw. Abhilfemaßnahmen zu entwickeln.

Ein Teil der Probleme resultiert aber sicherlich aus lokal erhöhten Luftfeuchten bis hin zu tropfbarem Wasser durch Taupunktunterschreitung, bedingt durch fehlende Dämmung der außenliegenden Dachunterseiten gegenüber der Dachdeckung. Auch die Wahl der Holzart bzw. die Herkunft des Holzes kann hierbei eine entscheidende Rolle spielen.

- Weitgehende Reduzierung schimmelpilzwidriger Bestandteile in Anstrichstoffen und Beschichtungen

Dem steigenden Wunsch der Konsumenten folgend, sind eine Vielzahl von Anstrichprodukten in ihrer Rezeptur zu Produkten mit dem „Blauen Engel“ verändert worden, was per Definition notwendiger Weise auch zu einer Reduzierung der Konzentrationen oder dem gänzlichen Weglassen schimmelpilzwidriger Konservierungsstoffe geführt hat.

- Unterschiedlich geeignete Holzwerkstoffe

Bei Holzwerkstoffen aus Schäl furnieren wird oft durch die beim Schälvorgang stets entstandenen, kaum sichtbaren Schälrisse eine erhöhte Feuchteansammlung auf der Oberfläche begünstigt. Auch führen Leime mit erhöhten Alkalisalzanteilen zu höheren Ausgleichsfeuchten der so verleimten Holzwerkstoffe. Hinzu kommt, dass manche Holzarten (z.B. Seekiefer, Birke) auf Grund ihres höheren natürlichen Stärke- bzw. Zuckergehaltes für Schimmelpilze ein besseres Nährstoffangebot bieten als andere Holzarten.

Daher bedeutet eine wetterbeständige Verleimung nicht, dass solche Holzwerkstoffe bedenkenlos im Außenbereich eingesetzt werden können. Dies erklärt, warum einige Hersteller ihre Sperrhölzer nicht für eine Verwendung im bewitterten Außenbereich freigeben.

Weichfaserdämmplatten, die nicht herstellerseitig bereits beschichtet und für den Einsatzzweck empfohlen sind, sind auf Grund der Verleimungsart nicht für den Einsatz im direkt bewitterten Außenbereich zu empfehlen. Diese Einschränkung bezieht sich ausdrücklich nicht auf Weichfaserdämmplatten zur Wärmedämmung in hinterlüfteten Konstruktionen, wo sie nicht direkt bewittert werden!

- Ungeeignete Oberflächenbeschichtung

Geeignete Anstrichstoffe für bewitterte Bauteile aus Holz- oder Holzwerkstoffen müssen neben weiteren Anforderungen z.B. an die Alterungsbeständigkeit und Haftfestigkeit auch einen ausreichenden Feuchteschutz für den Untergrund aufweisen. I. d. R. sind daher Produkte einzusetzen, deren Feuchteschutz nach EN 927 als geeignet für maßhaltige Bauteile (stable) bzw. bedingt maßhaltige Bauteile (semi stable) eingestuft wird. Die vom Hersteller vorgegebenen Schichtdicken sind einzuhalten, hierzu sind insbesondere Kanten, Fasen und Ecken zu runden.

3. Vorbeugende Maßnahmen

Wenn ein Schutz gegen Schimmelpilzbefall gewünscht ist, sind Anstrichprodukte und -systeme zu verwenden, für die der Hersteller auf dem Gebinde oder im Technischen Merkblatt eine schimmelpilzwidrige Eigenschaft zusichert. Bei sachgerechter Anwendung solcher Produkte sind bisher keine Beanstandungen aufgetreten.

Die schimmelwidrige Wirksamkeit eines Produktes (Anstrichstoffes usw.) hängt sowohl von den eingesetzten Wirkstoffen und deren Konzentration als auch von der gesamten Formulierung des Produktes ab. Daher können hier gegenwärtig keine einzelnen Wirkstoffe oder Produktgruppen benannt werden.

4. Abhilfe

Wenn ein Schimmelpilzbefall aufgetreten ist, reicht im Anfangsstadium des Bewuchses mitunter ein bloßes feuchtes Reinigen der Fläche.

- Wasser und Brennspritus im Verhältnis 90:10 Gewichtsteilen.
- **5%-ige Sodalösung** (Apotheke)
- Essig wird oft genannt, dient aber manchen Schimmelpilzen als Nährmittel!

Diesen Stoffen können auch geringe Tensidbeigaben zur Verringerung der Oberflächenspannung beigegeben werden. Sie haben aber keine vorbeugende Wirkung. Die Pilze können sich nach der Behandlung wieder ansiedeln.

Üblicherweise wird jedoch ein Bekämpfen des Schimmelpilzrasens mit Produkten notwendig:

- **hochprozentiger Alkohol** (z.B. 70%-iger Brennspritus) und 2% Salicylsäure

Achtung: Nicht großflächig in Räumen anwendbar, da explosive Luft-Alkohol-Gemische entstehen können!

- **5% oder 10%-ige Wasserstoffperoxidlösung** (Apotheke)

Der Einsatz von Wasserstoffperoxid kann hilfreich sein, da dieses eine abtötende Wirkung auf die Schimmelpilze und gleichzeitig eine bleichende Wirkung hat.

Wegen der bleichenden Wirkung wird es insbesondere bei einem Befall von Bläuepilzen eingesetzt. Auch Wasserstoffperoxid hat keine vorbeugende Wirkung gegen einen Neubefall.

- **5%-ige Salmiakgeistlösung**
Obwohl oft genannt, ist 5%-ige Salmiakgeistlösung (Ammoniaklösung) jedoch nicht wirklich empfehlenswert, da Ammoniak stark reizend auf die Atemorgane wirkt.
- **Haushaltsreiniger mit "Aktiv-Chlor"**, die sog. Chlorbleichlauge,

Wenn man den Sprühnebel solcher Mittel einatmet, bilden sich im Körper schädliche chlororganische Verbindungen. Daher Sicherheitshinweise unbedingt beachten! Es wirkt abtötend auf die Schimmelpilze und hat gleichzeitig noch eine bleichende Wirkung, die bei farbigen Schimmelbelägen von Vorteil ist.

Vorsicht auf Metall: Korrosionswirkung!

- Mittel, die quarternäre Ammoniumverbindungen (Quats) enthalten, wirken meist selektiv. Manche Schimmelpilze werden von diesen nicht bekämpft, sondern verlieren ihre Nahrungskonkurrenten und entwickeln sich umso besser.

Es ist darauf zu achten, dass nach einer solchen Behandlung der Oberflächen unbedingt die Verträglichkeit des eingesetzten Mittels und des vorhandenen Anstrichsystems mit dem nachfolgenden Anstrichsystem überprüft werden muss.

Für eine dauerhaft schimmelfreie Oberfläche ist entweder die Feuchte durch bauliche Maßnahmen zu vermindern, oder aber es ist das Aufbringen eines neuen, in diesem Falle schimmelpilzwidrigen Anstrichsystems erforderlich.

Es ist zu beachten, dass die schimmelpilzwidrigen Wirkstoffe in den Beschichtungsprodukten nur eine begrenzte zeitliche Wirksamkeit haben und daher eine Nachpflege erforderlich ist. Die Pflegeintervalle hängen u.a. vom Ausmaß der Feuchte- und UV-Beanspruchung der lackierten Flächen ab.

Die Sicherheitsratschläge auf den Verpackungen und Hinweise zum Umweltschutz beachten.

Arbeitsschutzmaßnahmen beachten – Persönliche Schutzausrüstung, z.B. undurchlässige Schutzhandschuhe und Schutzbrille tragen.