



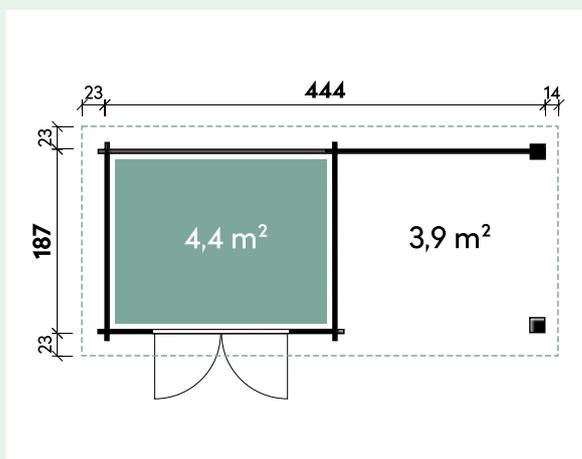
TECHNISCHE DATEN / AUFBAUANLEITUNG

Artikel-Nr. 680 370

Kontroll-Nummer:



FINNHAUS
WOLFF



Allgemeine Hinweise

WPC



Sehr geehrter Kunde, lesen Sie die Sicherheitsrichtlinien durch. Prüfen Sie bitte VOR dem Zusammenbau, dass keine Teile beschädigt sind oder fehlen. Gehen Sie noch einmal die komplette Aufbauanleitung durch. Bauen Sie alle Teile entsprechend der Anleitung in diesem Handbuch zusammen. Lassen Sie dabei keinen Arbeitsschritt aus.

Behandeln Sie die Wandplatten vor und während des Aufbaus mit äußerster Vorsicht. Legen Sie diese vorsichtig auf dem Boden ab. Vermeiden Sie es, darauf zu treten oder Gegenstände darauf abzulegen. Für den Aufbau der Wandplatten werden 2 Personen benötigt.

Empfehlung: Bauen Sie als Fundament eine Grundfläche aus Holz oder Beton.

Lassen Sie am Aufstellungsort außerhalb des WPC-Hauses ausreichend Platz, so dass Sie während des Aufbaus von außen Zugang zum WPC-Haus haben.

Nehmen Sie alle Teile aus der Verpackung und breiten Sie sie auf einer sauberen Arbeitsfläche aus.

Aufgrund eines hohen Holzanteils kann die Oberfläche verschiedene Schattierungen aufweisen und mit der Zeit die Farbe ändern. Dies erfordert weder eine spezielle Behandlung, noch wird die Lebensdauer des WPC-Hauses dadurch beeinträchtigt.

Wenn Sie das WPC-Haus streichen möchten, lassen Sie sich bitte von einem professionellen Maler bei der Auswahl der passenden Farben für das Holz-Kunststoff-Verbundmaterial beraten.

Verwenden Sie keine aggressiven Reinigungsmittel, da diese Flecken verursachen oder das WPC-Haus beschädigen können.

PFLEGE- UND SICHERHEITSHINWEISE

- Der Gartenschuppen dient einzig und allein der Lagerung von Gegenständen. Das WPC-Haus ist nicht für Wohnzwecke ausgelegt.
- Es wird empfohlen, das WPC-Haus an einem unbeweglichen Gegenstand/Fundament zu verankern (als Sturmsicherung). Nicht im Lieferumfang enthalten.
- Führen Sie den Aufbau nicht an windigen oder kalten Tagen durch.
- Überprüfen Sie das WPC-Haus regelmäßig auf Stabilität und stellen Sie sicher, dass der Standort eben ist.
- Seien Sie vorsichtig, wenn Sie mit Teilen hantieren, die Stahlkanten aufweisen.
- Für Aufbau und Handhabung des WPC-Hauses verwenden Sie bitte nur Werkzeuge, die in der Aufbauanleitung aufgelistet sind.
- Tragen Sie bei der Montage des Gartenschuppens oder Wartungsarbeiten stets Arbeitshandschuhe, eine Schutzbrille und Kleidungsstücke mit langen Ärmeln.
- Vermeiden Sie den Einsatz von Rasenmäher und maschineller Sense im direkten Umfeld des WPC-Hauses.
- Tragen Sie eine Schutzbrille und befolgen Sie bei Verwendung von Elektrowerkzeugen immer die Anweisungen des Herstellers.
- Reinigen Sie das WPC-Haus mit einem Gartenschlauch und einem milden Reinigungsmittel. Verwenden Sie auf keinen Fall eine harte Bürste und Scheuer- oder Entfettungsmittel sowie Öl- oder Acetonhaltige Reinigungsmittel, da diese Flecken verursachen oder den Schuppenn beschädigen könnten.

- Lagern Sie keine heißen Gegenstände im WPC-Haus, wie etwa kürzliche benutzte Grills oder Lötlampen und auch keine flüchtigen Chemikalien.
- Lehnen Sie keine schweren Gegenstände an die Wände von dem WPC-Haus, da sich dadurch das gesamte WPC-Haus verziehen könnte.
- Halten Sie das Dach frei von Schnee und angesammelten Blattwerk. Große Mengen Schnee können das WPC-Haus beschädigen und beim Betreten gefährlich werden.
- Achten Sie bei dem WPC-Haus auf ausreichende Belüftung. Dadurch vermeiden Sie Dunstfeuchtigkeit.
- Decken Sie das Dach vom WPC-Haus mit einer dichten Dachbedeckung ab. Beachten Sie dabei das Dachgefälle. Am besten eignet sich eine selbstklebende Dichtungsbahn.
- Die Windrichtung ist ein wichtiger Faktor, der bei der Aufstellung des WPC-Hauses unbedingt berücksichtigt werden muss. Vermeiden Sie zu hohe Windbelastung, insbesondere einen hohen Winddruck auf die Türen. Halten Sie die Türen immer verschlossen und verriegelt, wenn das WPC-Haus nicht genutzt wird, um eine Beschädigung durch Windbelastungen zu vermeiden.
- Wenden Sie sich bitte an Ihre lokale Behörde und erkundigen Sie sich dort, ob zum Aufbau von dem WPC-Haus eine Genehmigung erforderlich ist.

AUF 5 JAHRE BEGRENZTE GEWÄHRLEISTUNG

Die auf 5 Jahre begrenzte Gewährleistung umfasst Herstellungs- oder Materialdefekte am Produkt und gilt ab dem Datum des ursprünglichen Erwerbs. (Der Begriff „Defekte“ wird definitiv als Beeinträchtigungen, die die Nutzung des Produktes herabsetzen).

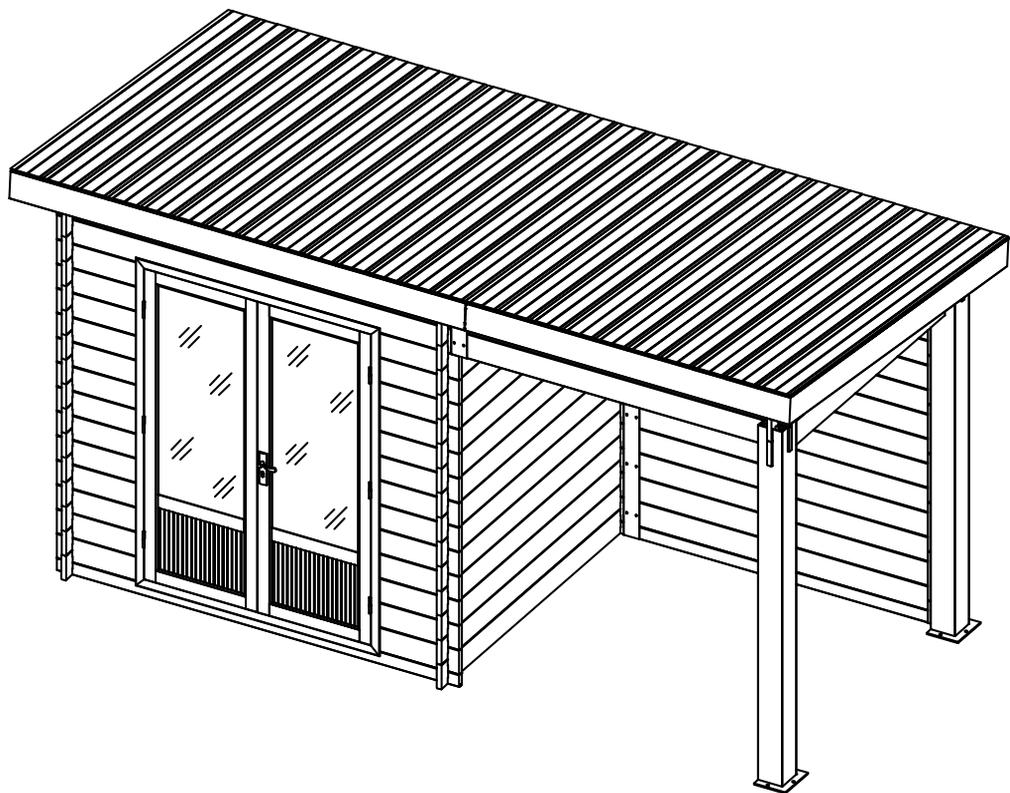
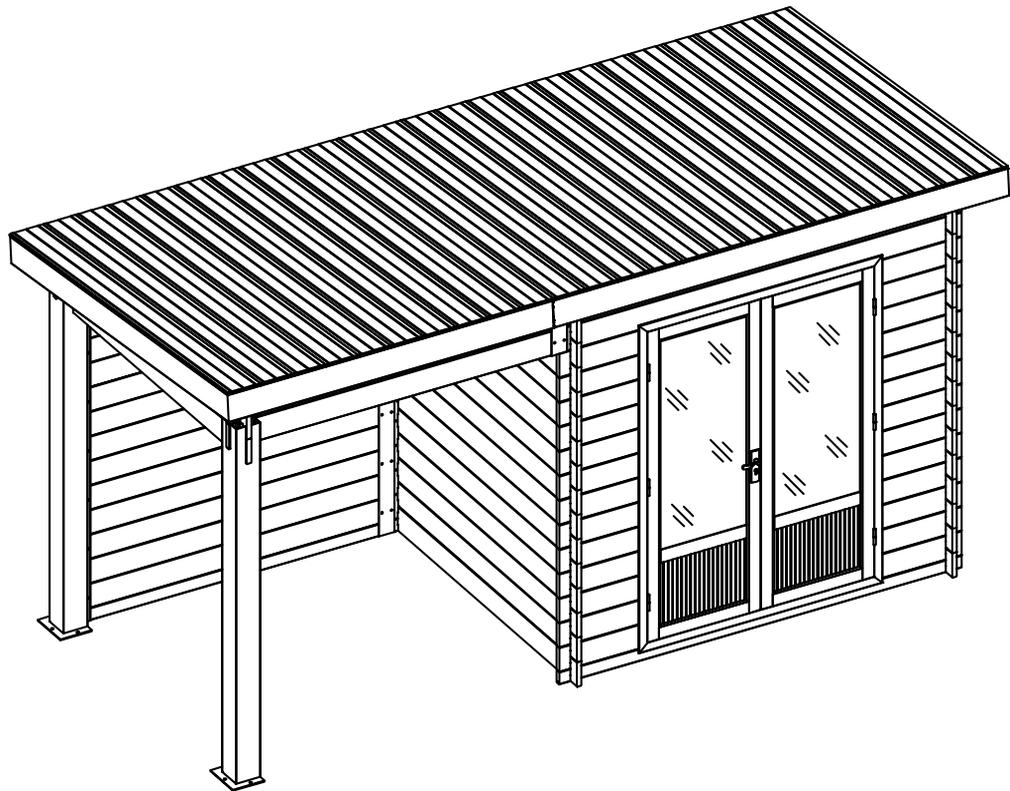
Diese Gewährleistung umfasst keine Defekte, die aus normalem Gebrauch resultieren und schließen unter anderem durch die Nutzung des Produktes entstandenen Abrieb, Kratzer oder Risse mit ein, sowie Verfärbungen, Rostansatz und Schäden aufgrund von unsachgemäßer Nutzung, Missbrauch, Unachtsamkeit, Abänderungen, Bemalen, das Versetzen oder Transportieren des Produktes und „Naturereignisse“, wozu unter anderem Hagel-schaden, jeglicher Form von Sturm, Flut und Feuer zählen, sowie mittelbare und damit verbundene Beschädigungen hierdurch.

Bei Aufbau und Handhabung, die nicht gemäß den Empfehlungen, Vorgaben und Beschränkungen durchgeführt werden, wie sie in der Gebrauchsanleitung zu dem Produkt vermerkt sind, verliert diese Gewährleistung ihre Gültigkeit. Dies gilt auch für einen Gebrauch zu kommerziellen und öffentlichen Zwecken. Finnhaus Wolff ist nicht verantwortlich für Beschädigungen durch Dritte und Schäden an und Verlust von Gegenständen innerhalb oder in der Nähe des WPC-Hauses. Nach der Einrichtung von Kaufnachweis und Beweismaterial für den beanstandeten Defekt am Produkt, vorbehaltlich einer zeitnahen Meldung des Defekts, wird Finnhaus Wolff während der gesamten Gewährleistungsdauer nach alleinigem Ermessen fehlerhafte Teile austauschen oder einen anteiligen Betrag des Kaufpreises auf Basis der Kulanz zurückerstatten.

Viel Spaß beim Aufbau wünscht Ihnen das
Wolff-Team

3D-Ansicht

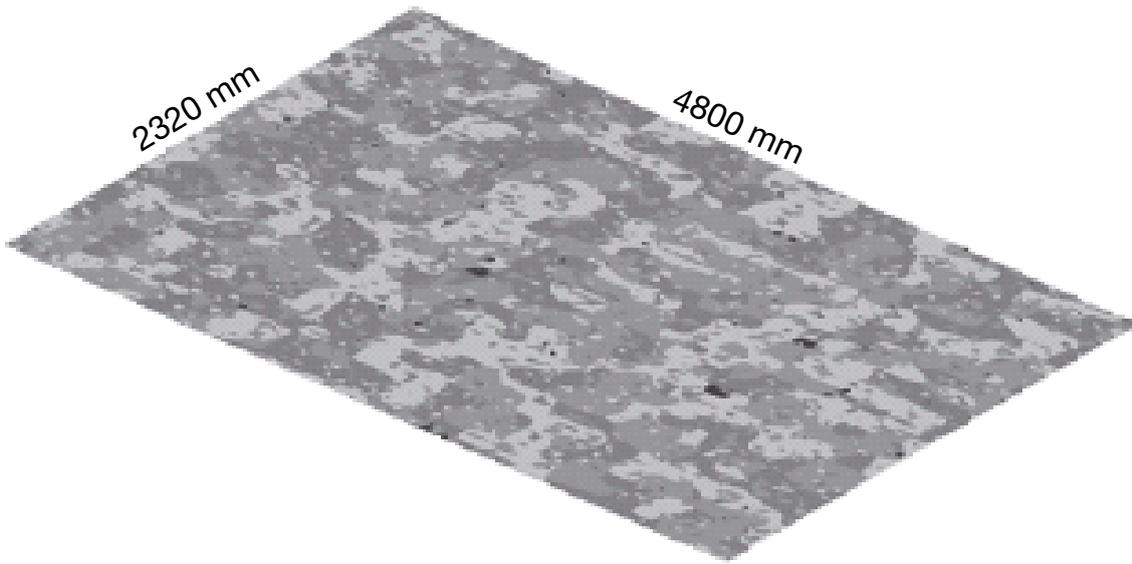
Artikel-Nr. 680 370



**Die Lounge kann auf beiden Seiten montiert werden
(links oder rechts), der Montagevorgang ist gleich.**

Fundamentplan

Artikel-Nr. 680 370



Fundament:

Ein gutes Fundament ist das wichtigste Detail, um die Sicherheit und Dauerhaftigkeit Ihres Gartenhauses zu garantieren. Nur ein komplett in der Waage stehendes und rechtwinklig verarbeitetes Fundament garantiert eine problemlose Montage sowie Langlebigkeit Ihres Gartenhauses. Speziell für die Passgenauigkeit der Türen ist dies sehr wichtig.

Weiterhin empfehlen wir das Gartenhaus mit zusätzlichen Winkeln auf der Bodenplatte zu fixieren.

Wir empfehlen die folgenden Varianten für Ihr Fundament:

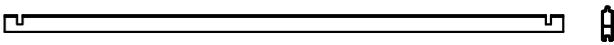
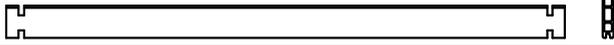
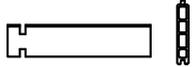
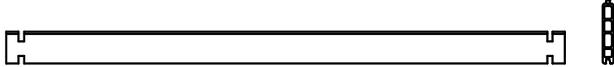
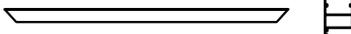
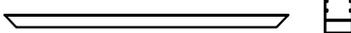
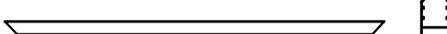
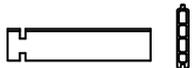
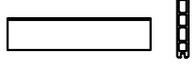
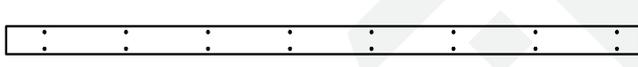
- 1) Beton - oder Gehwegplattenfundament
- 2) gegossenes Betonfundament

Befragen Sie dazu bitte einen Fachmann oder lassen die Arbeit durch einen Fachbetrieb ausführen.

Hiermit weisen wir Sie darauf hin, dass sich Schweißwasser im Gebäude zu den unterschiedlichsten Jahreszeiten bilden kann. Dieses ist kein Grund einer Beanstandung, da es sich um einen natürlichen Prozess handelt.

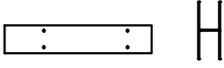
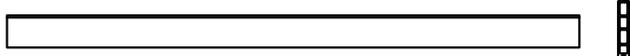
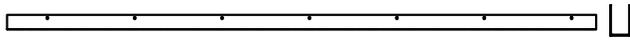
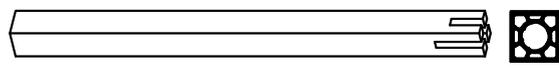
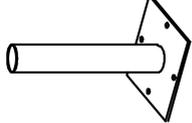
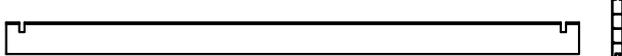
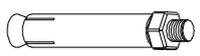
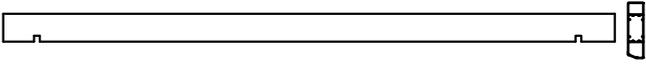
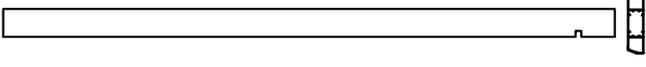
Teileliste 1

Artikel-Nr. 680 370

Nr.	Zeichnung	Beschreibung	Stk.
1		Alu Bohle Wand B 85*28*2470mm	2
2		Alu Bohle Wand A 160*28*2000mm	2
3		WPC Bohle 160*28*2000mm	28
4		WPC Bohle 160*28*515mm	26
5		WPC Bohle 160*28*2470mm	18
6o		Türrahmen oben L: 1500mm	1
6U		Türrahmen unten L: 1500mm	1
7L		Türrahmen links L: 2005mm	1
7R		Türrahmen rechts L: 2005mm	1
8		Türeckverbindung	4
9		Türmontageverbindung	8
10		Sechskantschlüssel	1
11		WPC Bohle Wand 160*28*330mm	2
12		WPC Bohle Wand 160*28*660mm	1
13		Lüftungsgitter 400*205mm	2
14		Giebelelement L: 2000mm	2
15		Giebelelement L: 603mm	2
16		Schrauben 4*30mm	300
17		H-Profil Alu 97. 5*33*2325mm	1

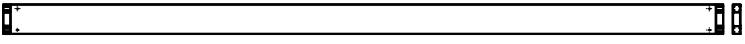
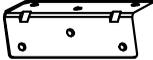
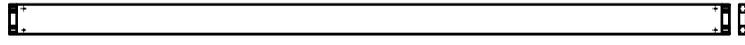
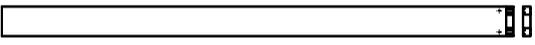
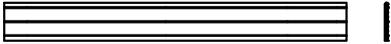
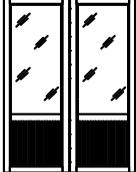
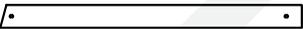
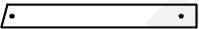
Teileliste 2

Artikel-Nr. 680 370

Nr.	Zeichnung	Beschreibung	Stk.
18		H-Profil Alu 97. 5*33*450mm	1
19	 M6	Schrauben mit Mutter L=27mm	40
20		Alu Bohle Wand B 85*28*1870mm	1
21		WPC Bohle Wand 160*28*1870mm	13
22		U-Profil Alu 50*33*2025mm	1
23		Pfosten 150*150*2168mm	2
24		Befestigungsschuh für Pfosten 194*240 L=500mm	2
25		Schrauben 4*50mm	6
26		Alu Bohle Wand A 160*28*2000mm	1
27		Alu Bohle Wand A 160*28*2028mm	2
28		WPC Bohle Wand 160*28*2028mm	3
29		Schwerlastanker	6
30		Alu-Dachbalken 140*40*2720mm	2
31		Alu-Dachbalken 140*40*2000mm	2
32		Dachbalkenverbinder 120*120*48mm	2
33		Flachkopfblechschraube 4*25mm	160
34		Alu-Sturmleisten 2480*70*1. 4mm	2
35		Alu-Sturmleisten 2338*70*1. 4mm	2

Teileliste 3

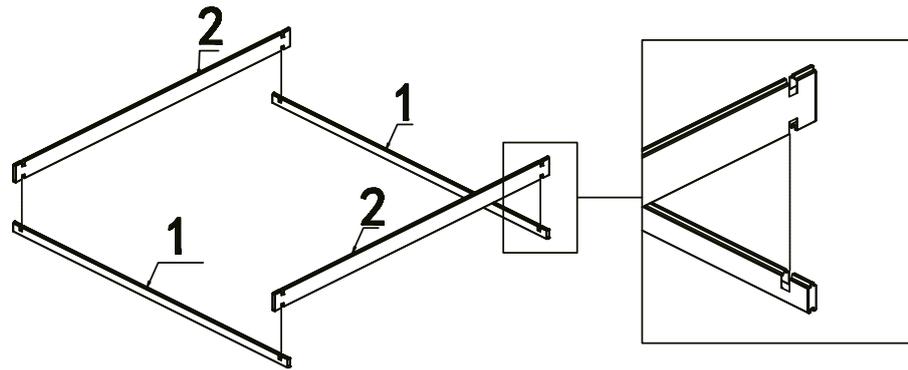
Artikel-Nr. 680 370

Nr.	Zeichnung	Beschreibung	Stk.
36		Metallwinkel 30*30mm L=35mm	12
37		Blende Alu 160*40*2328mm	2
38		Metallwinkel 28*28mm L=86mm	8
39		Alublende Dach 160*40*2800mm	2
40		Alublende Dach 160*40*2040mm	2
41		Vierkant-Eisen 40*30*1200mm	4
42		Alublenden Eckverbinder 80*80 L=40mm	8
43		Dachpaneele 206*15*2328mm	24
44		Abdeckung für WPC-Bohle	50
45		Alu-Winkelleisten 45*35*2330mm	2
46		Alu-Winkelleisten 45*35*2803mm	1
47		Alu-Winkelleisten 45*35*2045mm	1
48		Tür 1500*2005mm	1
49		Türgriff mit Zylinderschloss	1
50		Abdeckung für WPC-Bohle	136
51		Abdeckung für WPC- Bohle	12
52		Alu-Sturmleisten 460*70*1.4mm	1
53		Alu-Sturmleisten 320*70*1.4mm	1

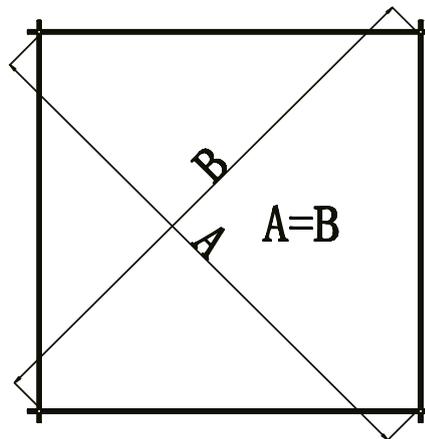
Aufbauanleitung

Artikel-Nr. 680 370

1



Benutzen Sie als unterste Lage die Alu Bohlen.



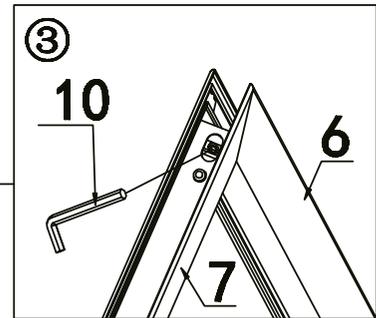
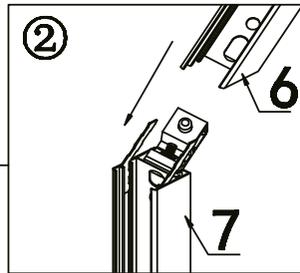
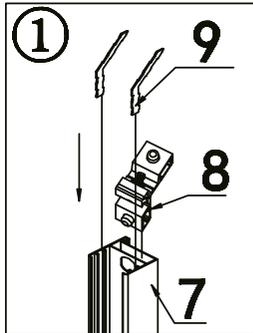
Vergewissern Sie sich nach Schritt 1, dass alle Ecken im 90° Winkel zueinander stehen.



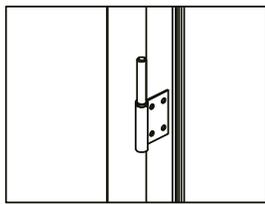
Aufbauanleitung

Artikel-Nr. 680 370

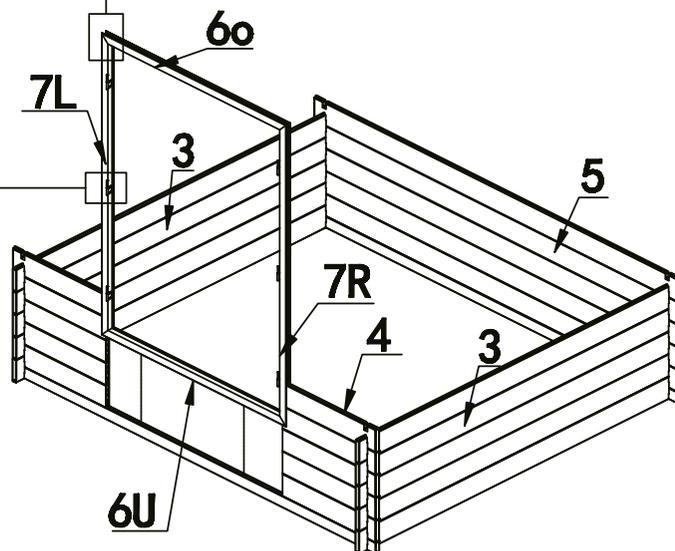
2



Befestigen Sie den Türrahmen mit der Türverbindung und dem Sechskantschlüssel.



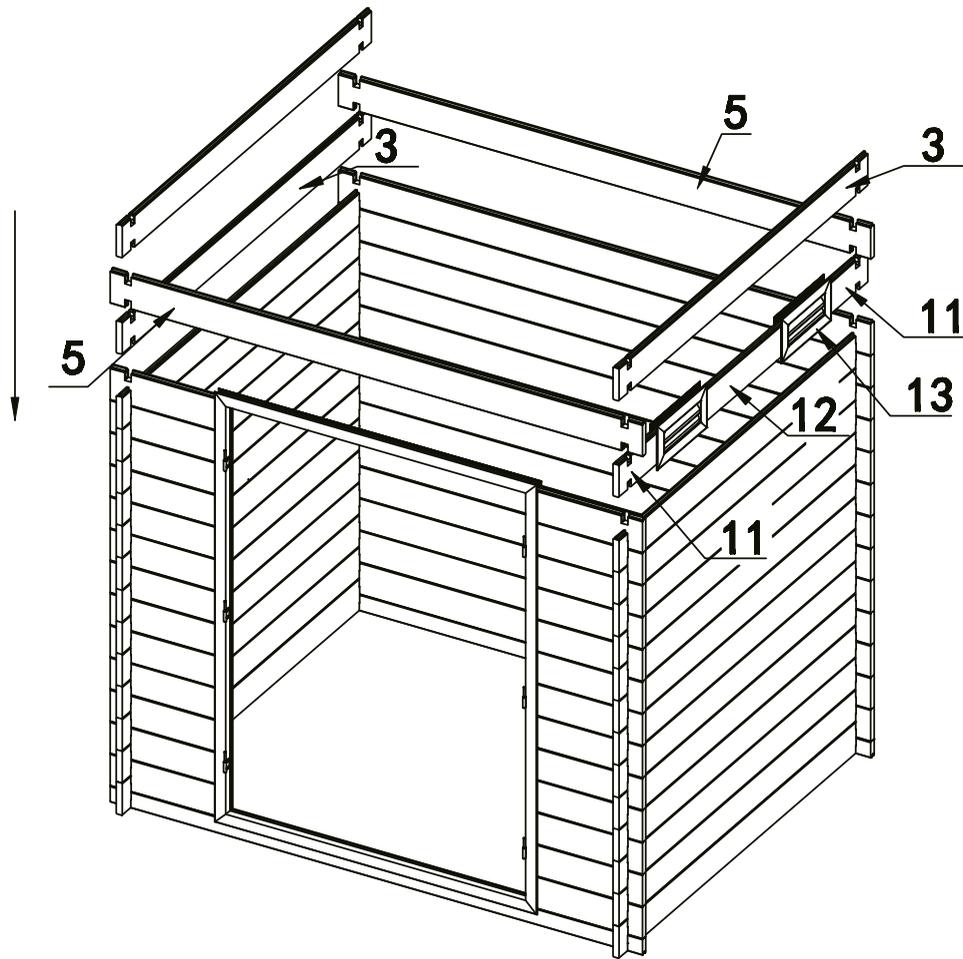
Beachten Sie die Ausrichtung des Türrahmens, da die Tür sonst von außen zu öffnen ist.



Aufbauanleitung

Artikel-Nr. 680 370

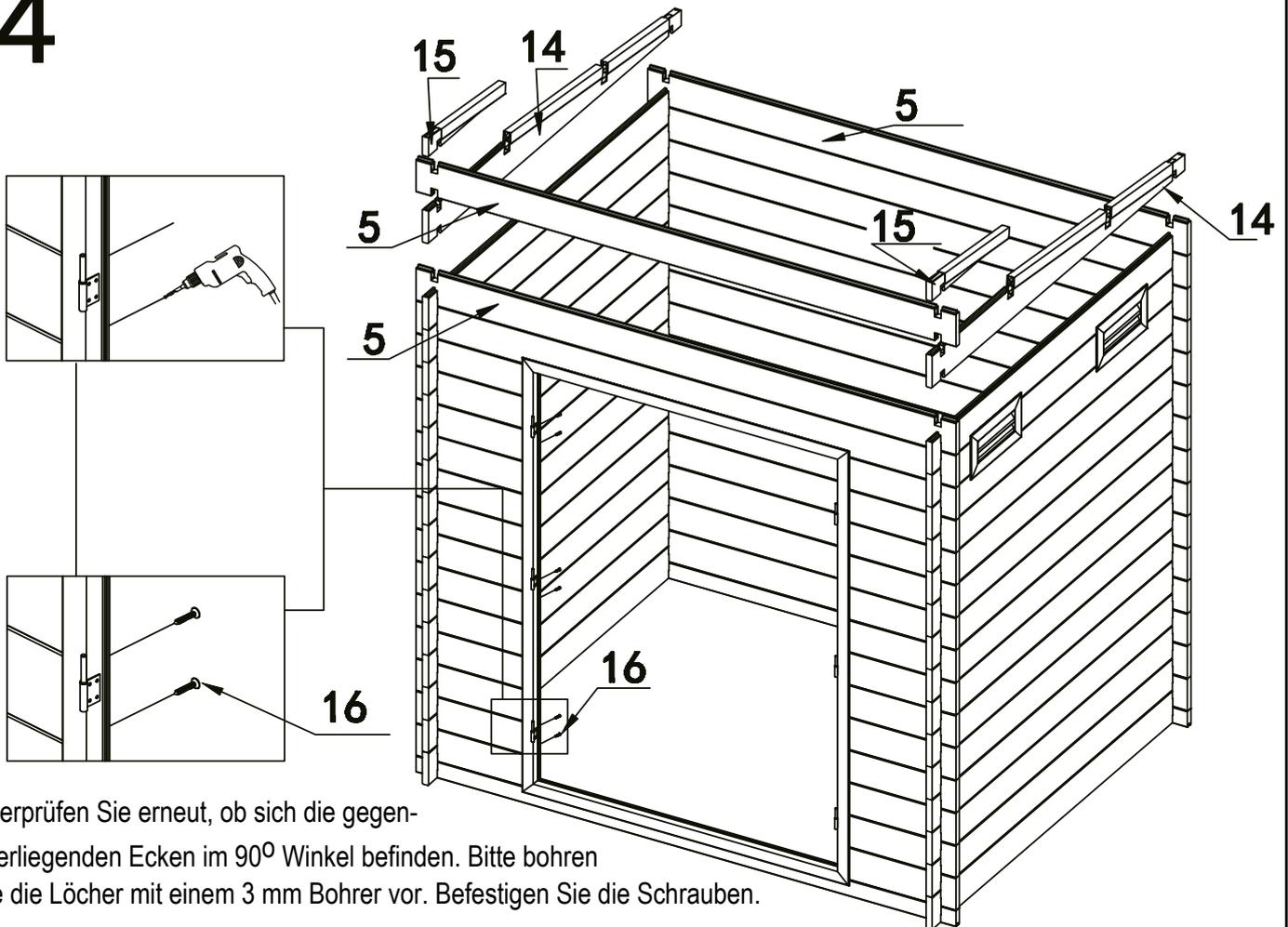
3



Aufbauanleitung

Artikel-Nr. 680 370

4

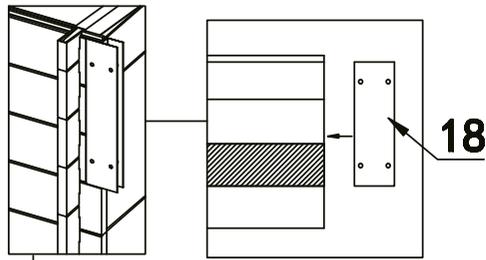


Überprüfen Sie erneut, ob sich die gegen-
überliegenden Ecken im 90° Winkel befinden. Bitte bohren
Sie die Löcher mit einem 3 mm Bohrer vor. Befestigen Sie die Schrauben.

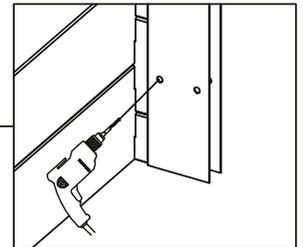
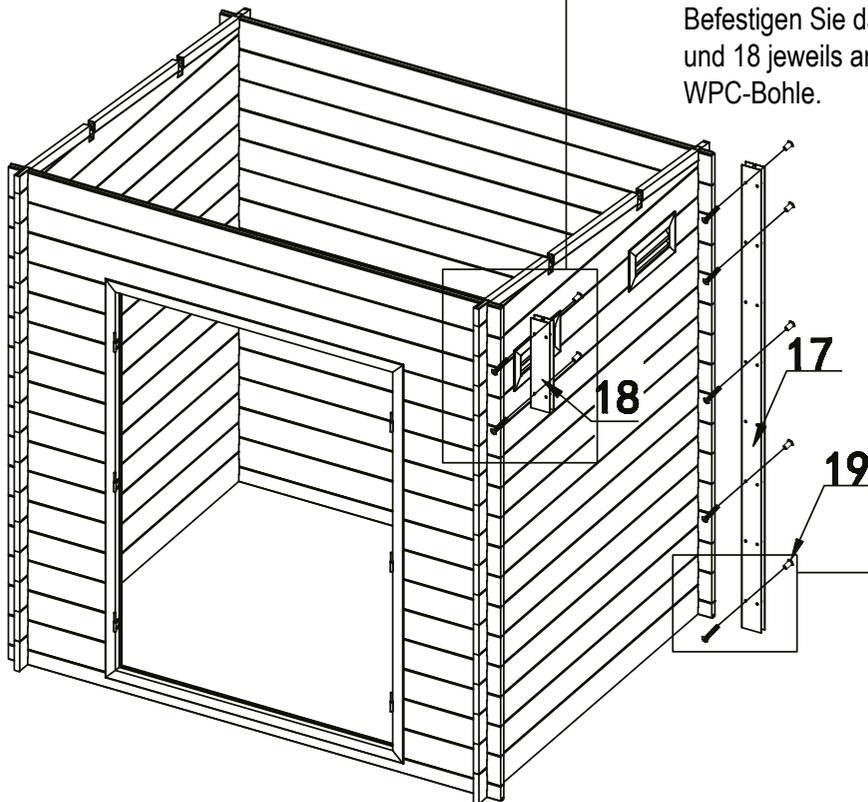
Aufbauanleitung

Artikel-Nr. 680 370

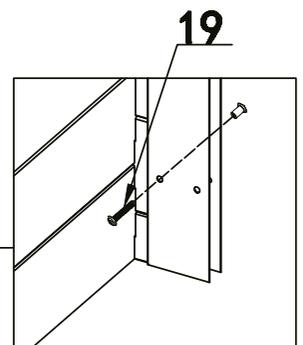
5



Befestigen Sie das H-Profil 17 und 18 jeweils an der oberen WPC-Bohle.



Die Löcher müssen mit einem 3 mm Bohrer durchgebohrt werden.



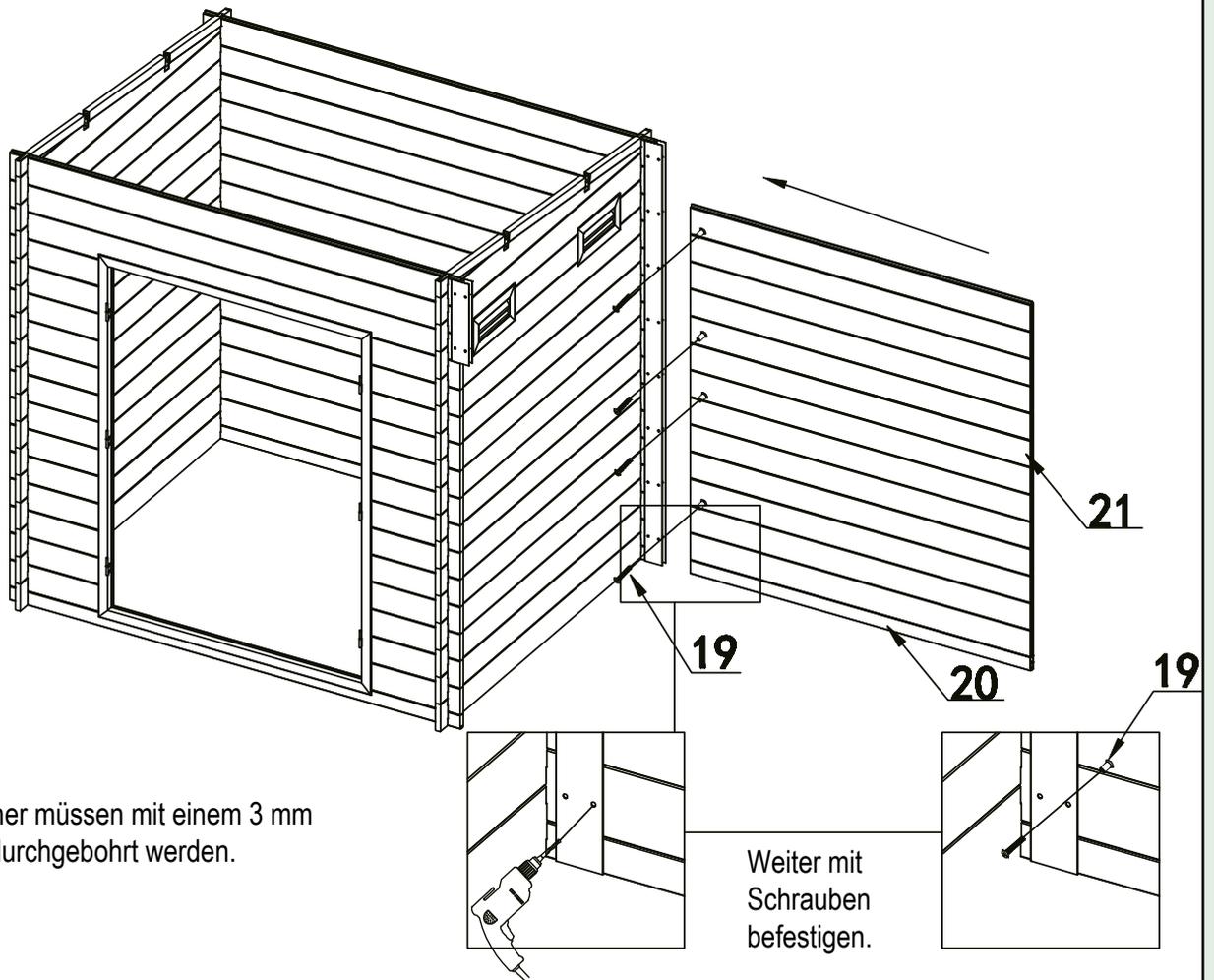
Weiter mit Schrauben befestigen.



Aufbauanleitung

Artikel-Nr. 680 370

6

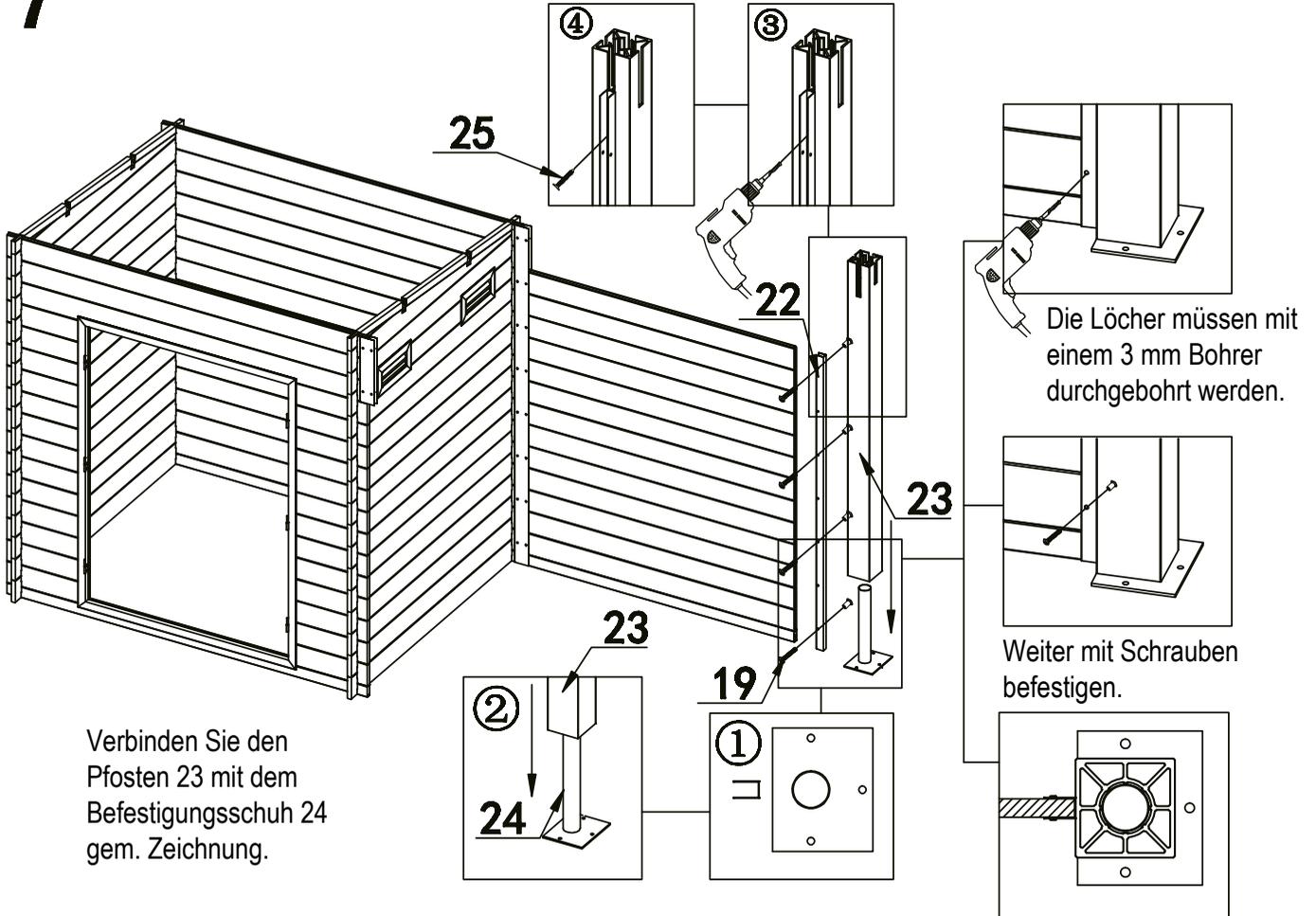


Aufbauanleitung

Artikel-Nr. 680 370

7

Befestigen Sie das U-Profil in der Mitte des Pfostens, bohren Sie die Löcher mit dem 3 mm Bohrer, mit Schraube Nr. 25 fixieren.

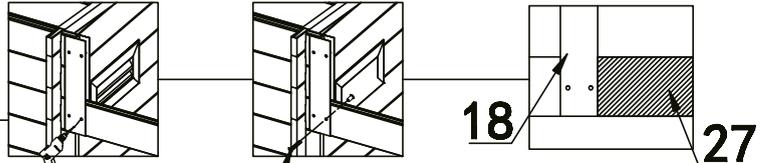


Aufbauanleitung

Artikel-Nr. 680 370

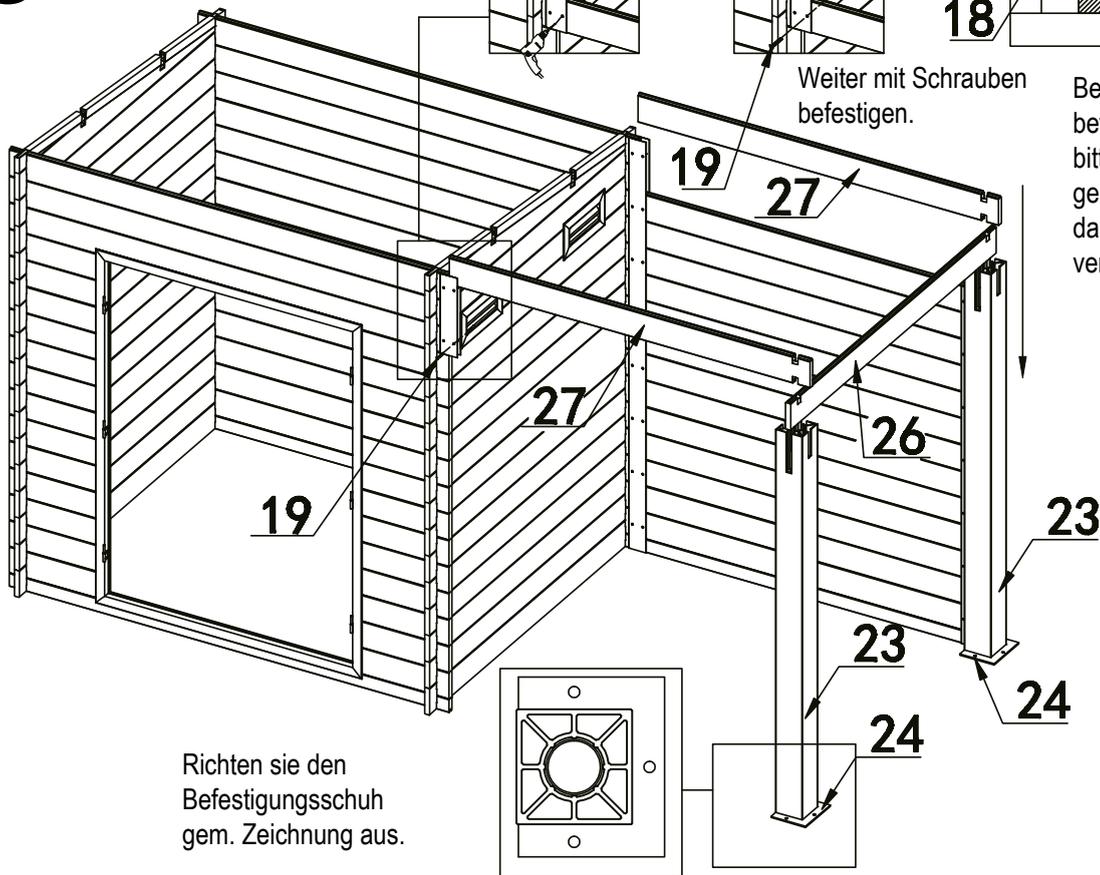
8

Die Löcher müssen mit einem 3 mm Bohrer durchgebohrt werden.



Weiter mit Schrauben befestigen.

Bevor Sie die Bohle 27 befestigen, beachten Sie bitte, dass diese in Waage gebracht werden muss, dann erst mit dem Haus verbinden.



Richten sie den Befestigungsschuh gem. Zeichnung aus.

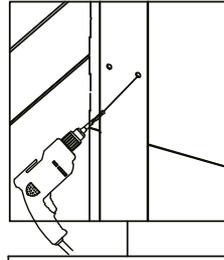


Aufbauanleitung

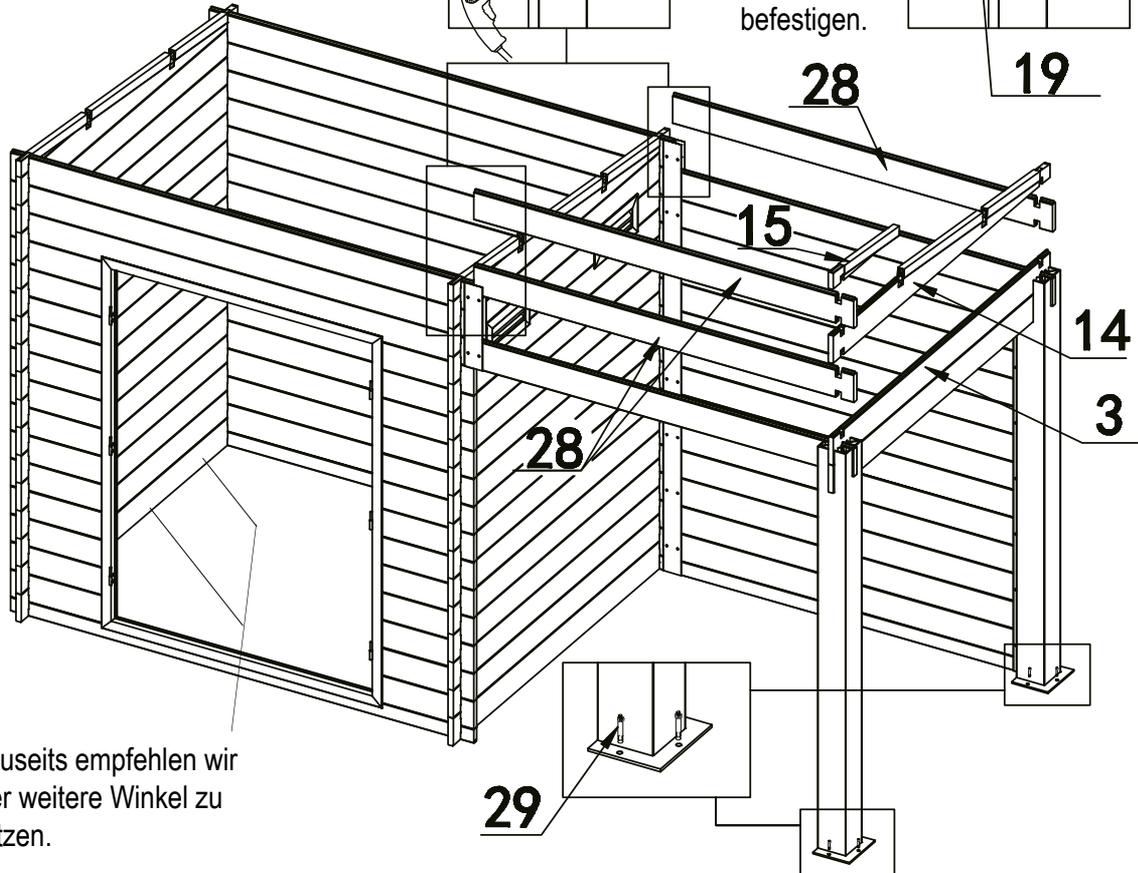
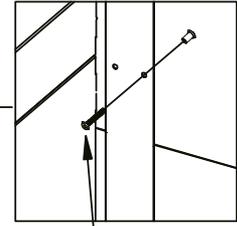
Artikel-Nr. 680 370

9

Die Löcher müssen mit
einem 3 mm Bohrer
durchgebohrt werden.



Weiter mit
Schrauben
befestigen.



Bauseits empfehlen wir
hier weitere Winkel zu
setzen.

29

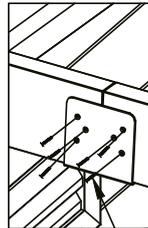
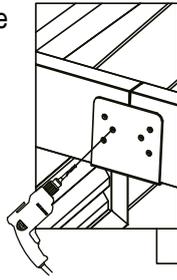
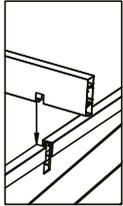


Aufbauanleitung

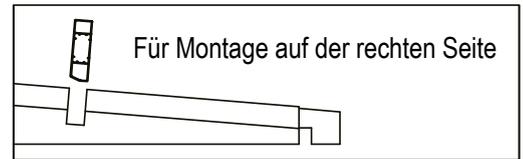
Artikel-Nr. 680 370

10

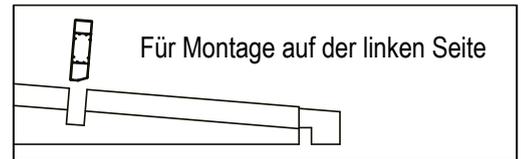
Verwenden Sie einen 3 mm Bohrer zum Vorbohren, Schrauben befestigen.



33

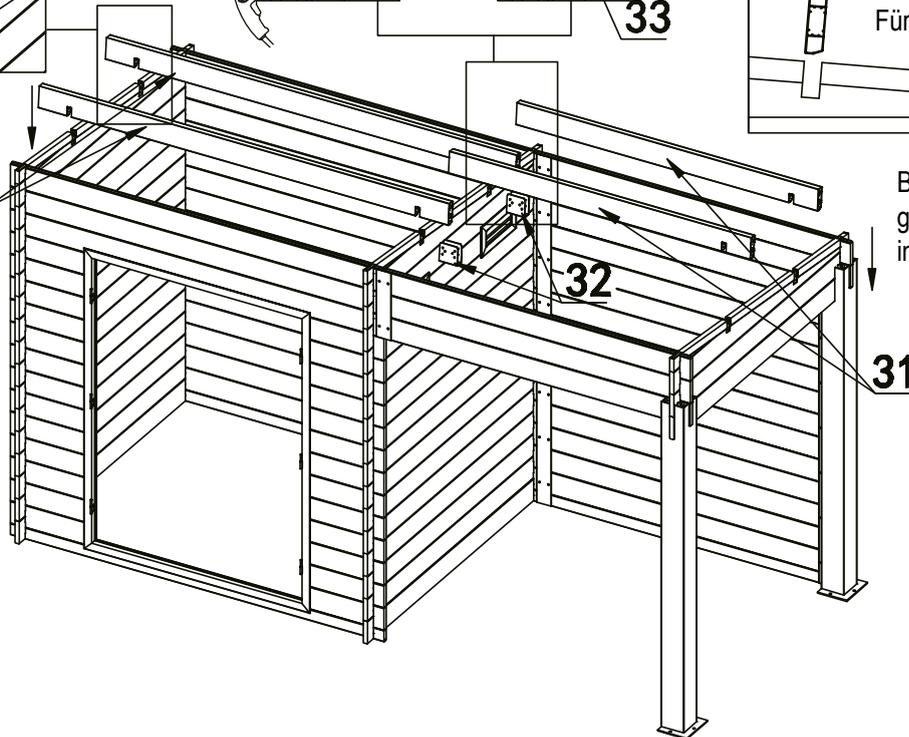


Für Montage auf der rechten Seite



Für Montage auf der linken Seite

30



Bitte beachten Sie das aus Gründen der Optik, beide Säulen in der Flucht stehen.

31

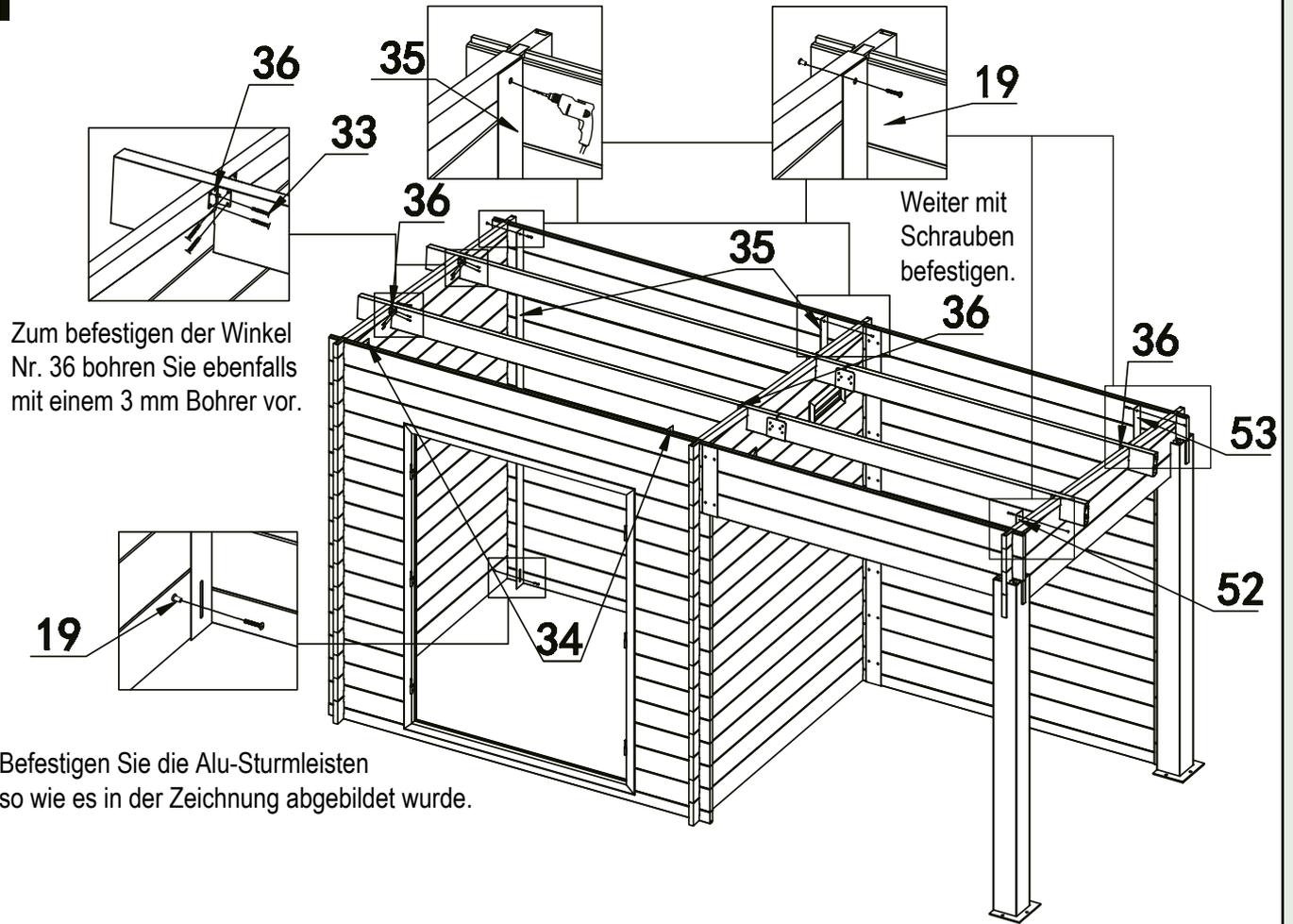


Aufbauanleitung

Artikel-Nr. 680 370

11

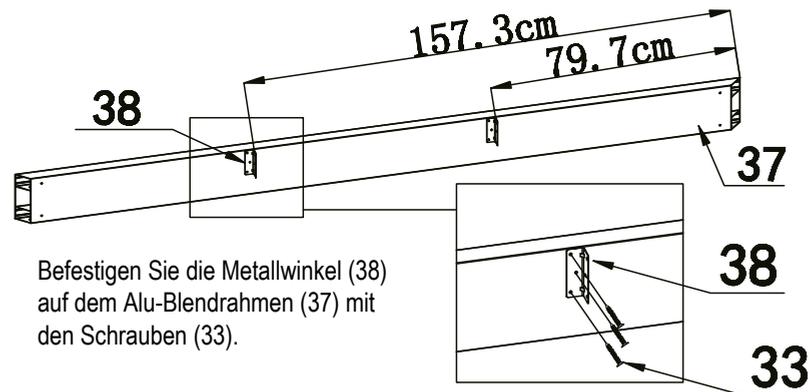
Die Löcher müssen mit einem 3 mm Bohrer durchbohrt werden.



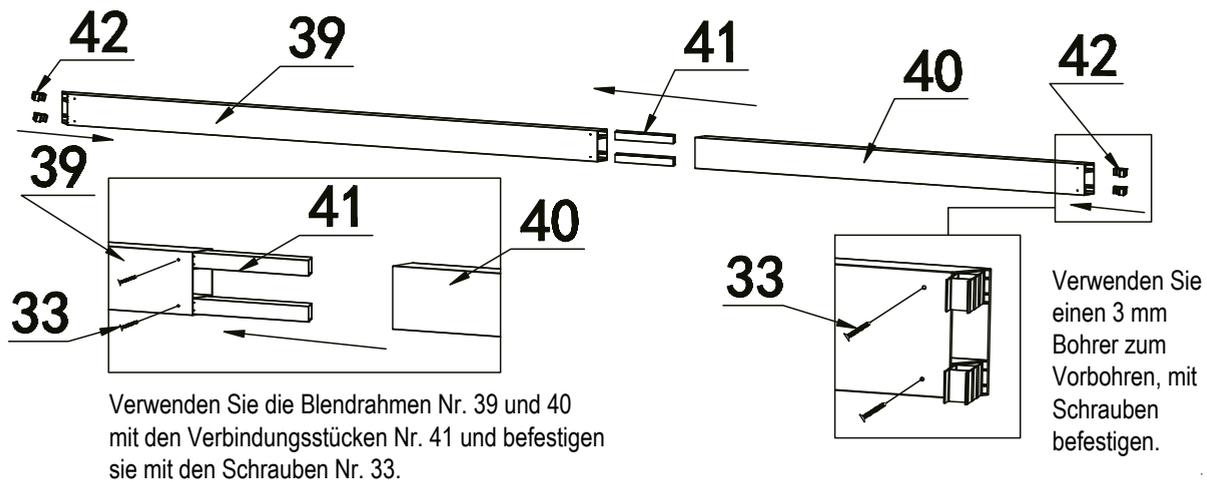
Aufbauanleitung

Artikel-Nr. 680 370

12



Befestigen Sie die Metallwinkel (38) auf dem Alu-Blendrahmen (37) mit den Schrauben (33).



Verwenden Sie die Blendrahmen Nr. 39 und 40 mit den Verbindungsstücken Nr. 41 und befestigen sie mit den Schrauben Nr. 33.

Verwenden Sie einen 3 mm Bohrer zum Vorbohren, mit Schrauben befestigen.

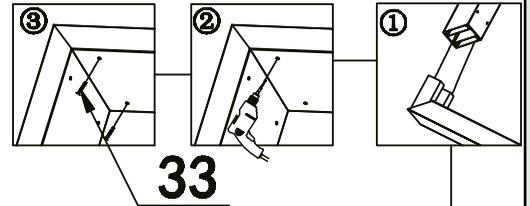
Aufbauanleitung

Artikel-Nr. 680 370

13

33

Verwenden Sie einen 3 mm Bohrer zum Vorbohren, um die Schrauben zu befestigen.



33

39

40

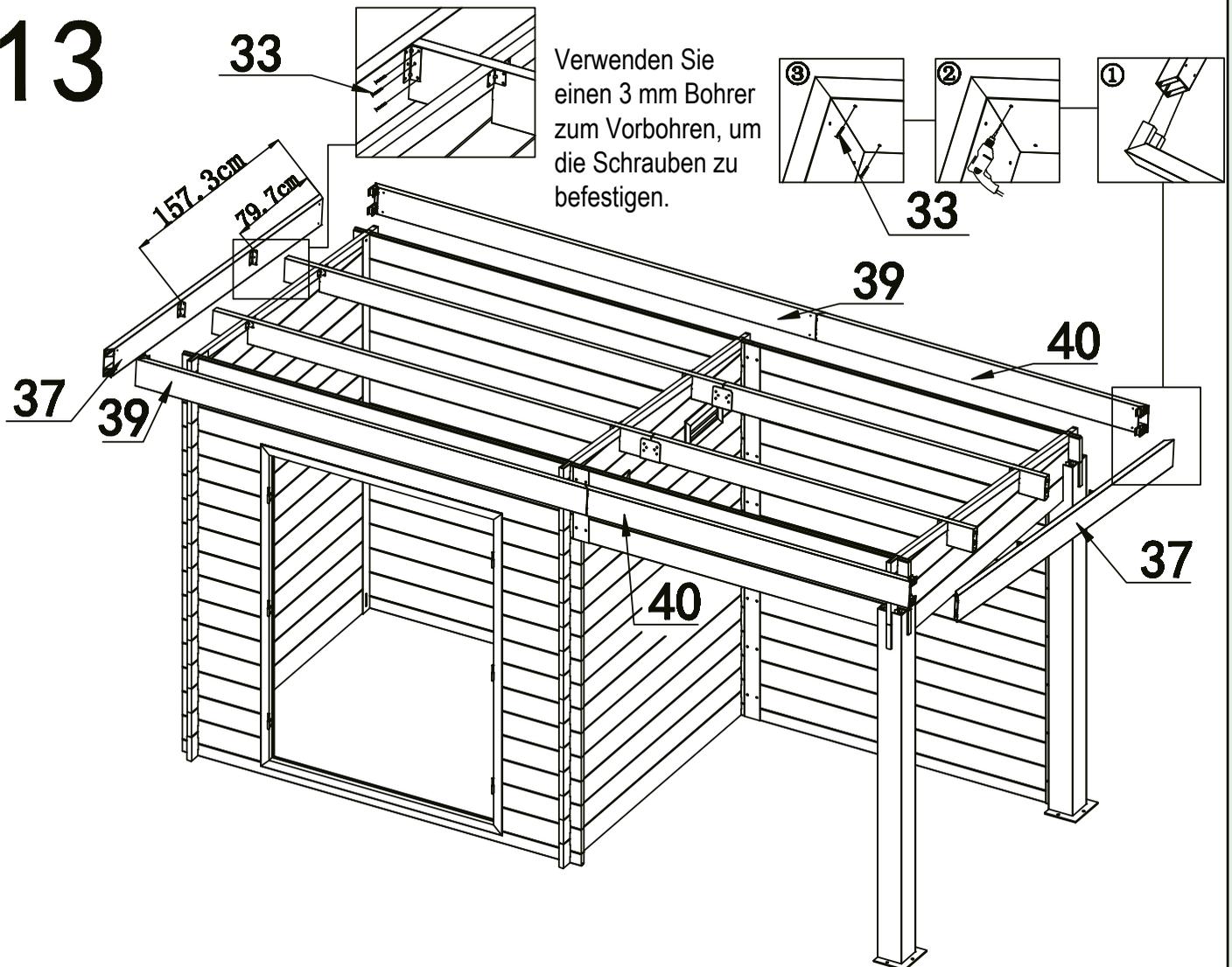
37

39

37

40

157.3cm
79.7cm

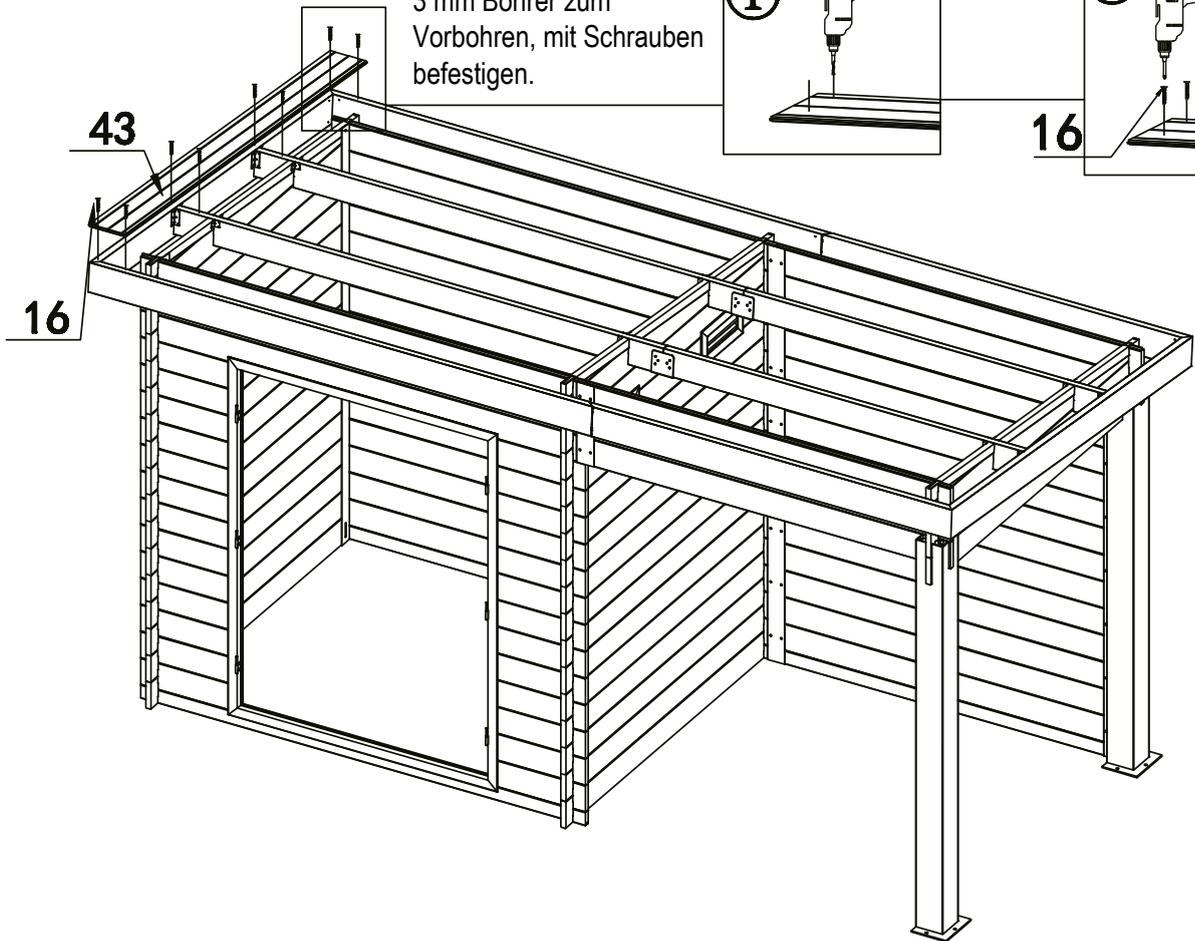
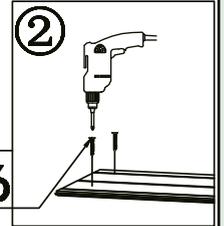
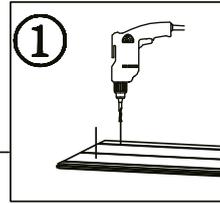


Aufbauanleitung

Artikel-Nr. 680 370

14

Verwenden Sie einen
3 mm Bohrer zum
Vorbohren, mit Schrauben
befestigen.

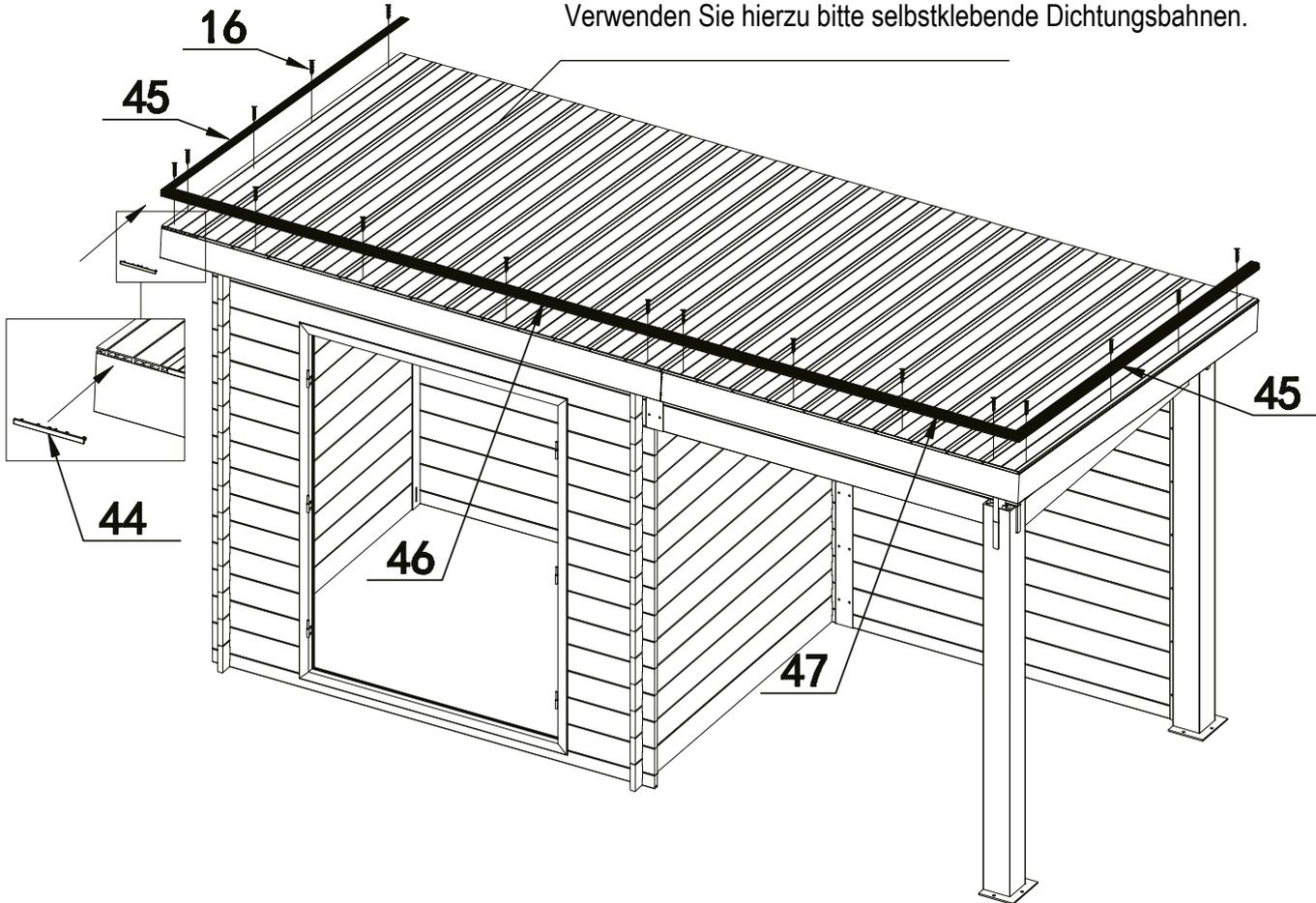


Aufbauanleitung

Artikel-Nr. 680 370

15

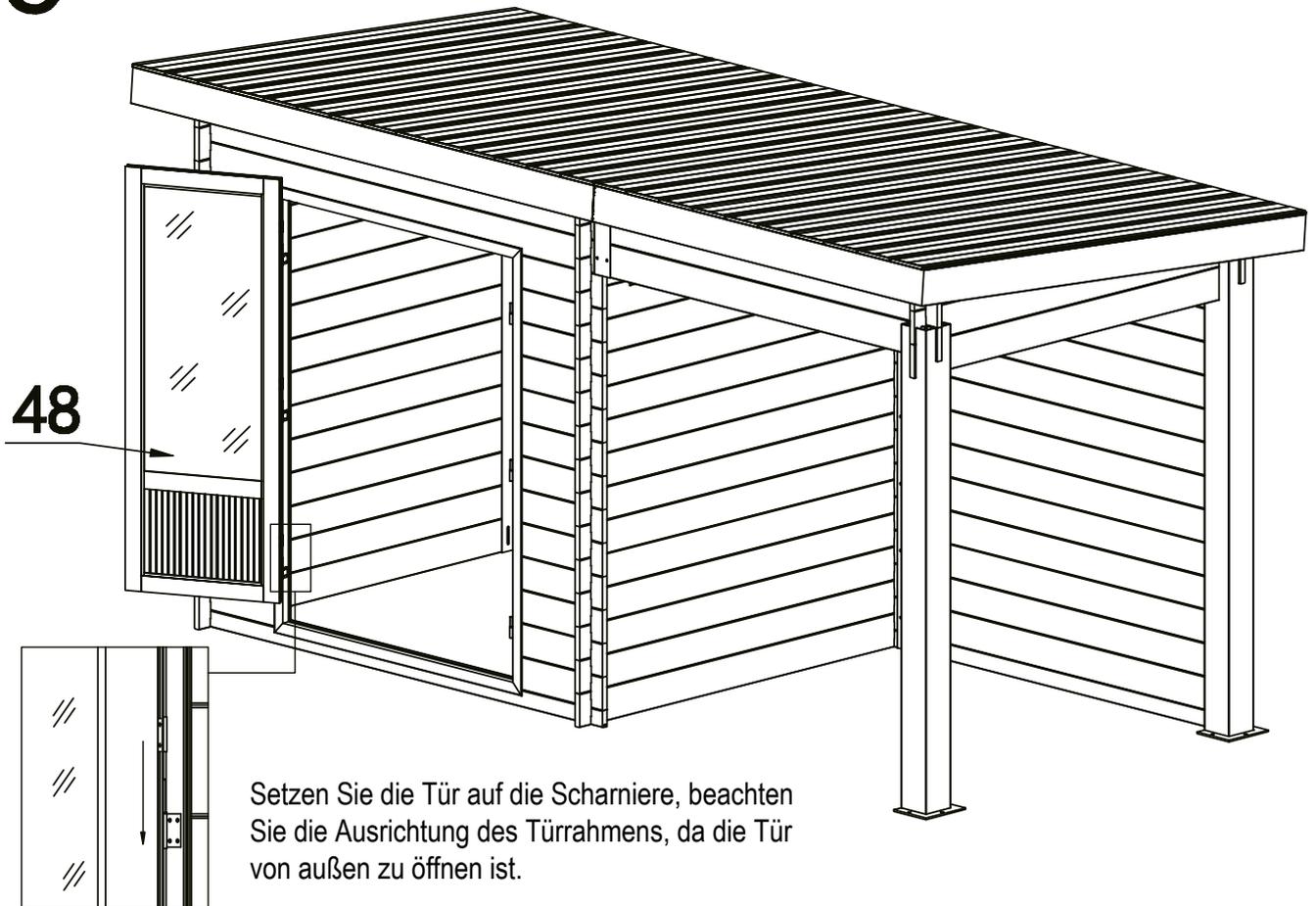
Nachdem Sie die Dachpaneele befestigt haben, ist eine witterungsbeständige Dacheindeckung zwingend erforderlich. Verwenden Sie hierzu bitte selbstklebende Dichtungsbahnen.



Aufbauanleitung

Artikel-Nr. 680 370

16

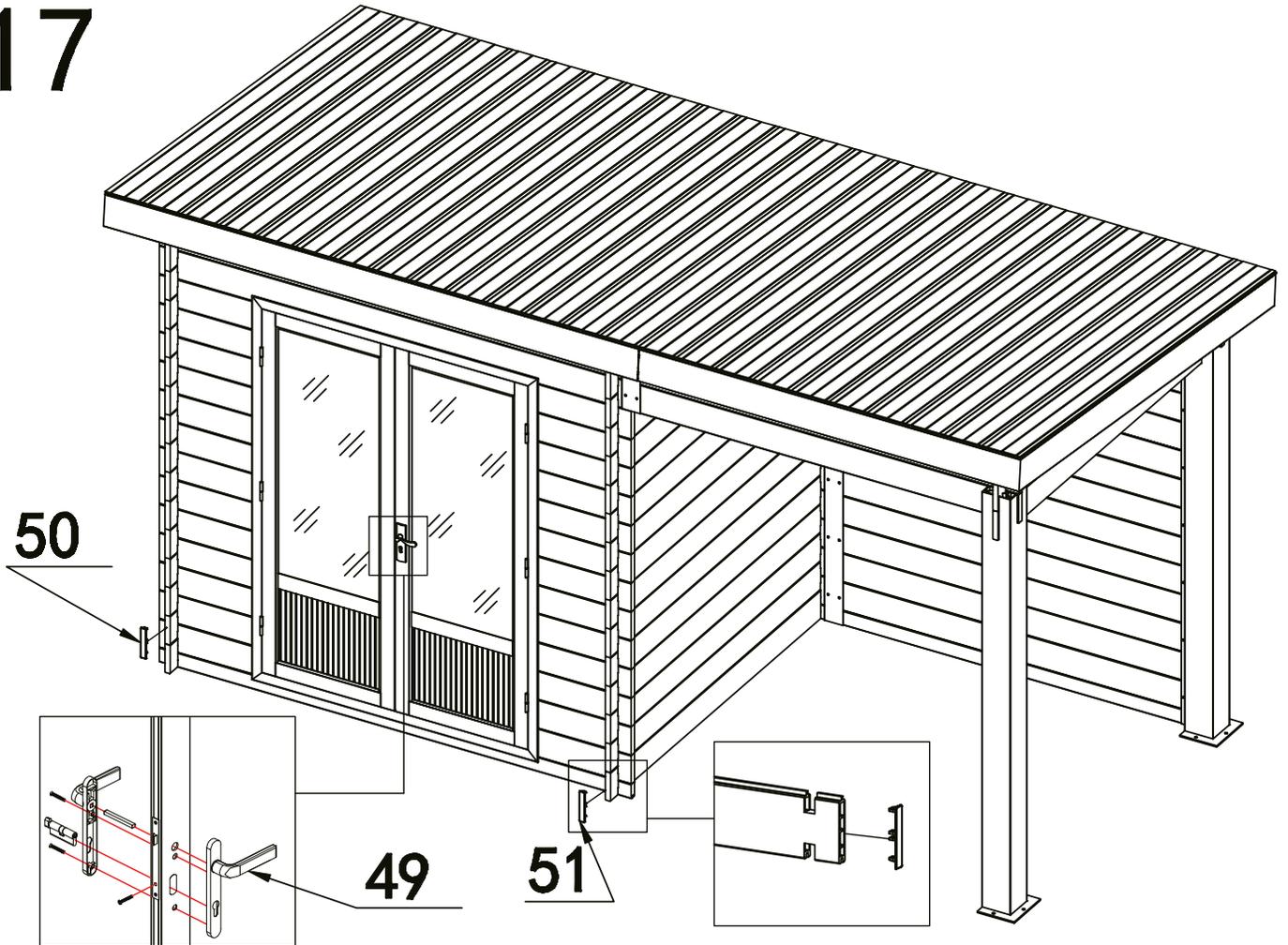


Setzen Sie die Tür auf die Scharniere, beachten Sie die Ausrichtung des Türrahmens, da die Tür von außen zu öffnen ist.

Aufbauanleitung

Artikel-Nr. 680 370

17



Serviceleitfaden

Wir legen großen Wert auf die Qualität unserer Produkte.

Sollte es dennoch zu einer Beanstandung kommen, beachten Sie bitte folgende Hinweise:

Anlieferung

Sollten Sie bei der Anlieferung erkennbare Beschädigungen feststellen, halten Sie diese bitte per Fotonachweis fest und lassen sich diese zwingend von dem Anlieferungsfahrer auf dem Frachtbrief/Lieferschein dokumentieren. Kommt erst beim Öffnen des Paketes beschädigte Ware zum Vorschein, erstellen Sie bitte ebenfalls einen Fotonachweis. Die Fotonachweise fügen Sie bitte der Meldung Ihrer Beanstandung bei.

Meldung Ihrer Beanstandung

Reichen Sie Ihre Beanstandung zwingend über unser digitales Beanstandungsformular ein. Dieses finden Sie im Bereich Service auf unserer Webseite unter <https://www.finnhaus-wolff.de/service/garantie-service>.

Folgende Kriterien werden dort abgefragt:

- Auftragsnummer, Lieferscheinnummer oder Rechnungsnummer von Finnhaus Wolff
- Hauskontrollnummer – zu finden an der Verpackung und /oder in den Unterlagen, die dem Paket beiliegen. Anhand dieser Nummer ist uns eine eindeutige Zuordnung möglich.
- Teileliste – bitte markieren Sie die Positionen, die dem defekten / fehlenden Teil des Artikels entspricht. Bitte geben Sie dort auch die Stückzahl der benötigten Teile an.

Fügen Sie diese kommentierte Teileliste sowie die Hauskontrollnummer Ihrer Beanstandung hinzu. Unser Service-Team kümmert sich umgehend um Ihr Anliegen.

Sie haben noch Fragen zum Einreichen Ihrer Beanstandung oder eine Frage zu Ihrem Finnhaus-Produkt?

Häufig gestellte Fragen sowie umfangreiche Informationen zum Umgang mit einer Beanstandung finden Sie im Helpcenter auf unserer Webseite unter <https://support.finnhaus.de/hc/de>.

Herzlichen Dank für Ihre Unterstützung!

