

# Einbauanleitung

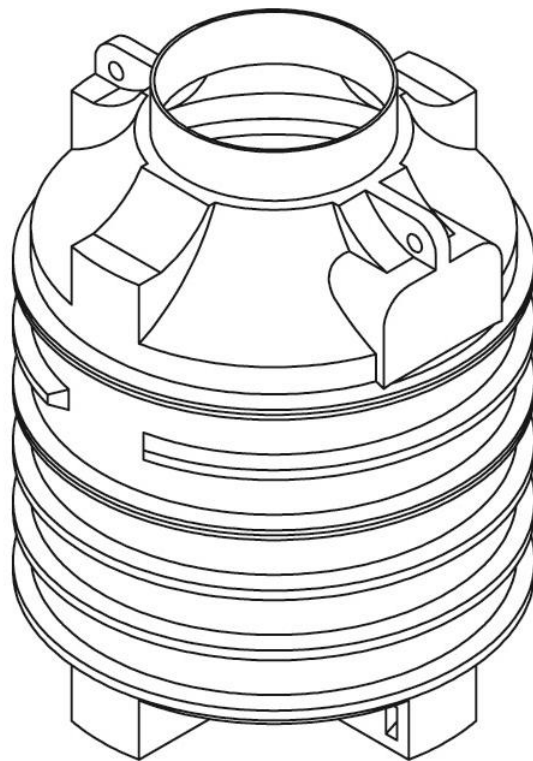
**Schächte / Sickerschächte aus Polyethylen**

**Baureihe Clearo-Line (Abwasser)**

**Baureihe Ozeanis (Regenwasser)**

**1000 L / 1500 L / 2000 L**

**Version 01-2019**



# Inhaltsverzeichnis

- 1. Übersicht Volumen, Abmessung, Gewichte.....2
- 2. Allgemeines..... 3
  - 2.1 Zu dieser Anleitung.....3
  - 2.2 Allgemeine Hinweise zu den Erdschächten..... 3
  - 2.3 Rechtslage/behördliche Bedingungen..... 3
  - 2.4 Verantwortlichkeit..... 3
- 3. Standortwahl und Standortbedingungen..... 4
  - 3.1 Bodenverhältnisse..... 4
  - 3.2 Lage zu Gebäuden.....4
  - 3.3 Baugrube.....4
  - 3.4 Hanglage.....5
  - 3.5 Verkehrsflächen..... 5
  - 3.6 Frostsicherheit.....5
  - 3.7 Besondere Einbausituation..... 5
  - 3.8 Zusätzliche Hinweise für Sickerschächte..... 6
- 4. Verfüllmaterial..... 6
  - 4.1 Für den Grubenbereich um den Tank..... 6
- 5. Ausführung und zeitlicher Ablauf des Einbaus..... 6
  - 5.1 Einbau als Abwasser- / Regenwassersammelschacht.....7
  - 5.2 Einbau als Sickerschacht..... 8
- 6. Wartung und Reinigung..... 8

## 1. Übersicht Volumen, Abmessung, Leergewichte

### Schächte

**Tabelle 1: Übersicht Volumen, Abmessung, Leergewicht**

Volumen	Abmessungen LxBxH	Leergewicht
<b>Clearo-Line 1.000 Liter</b> <b>Ozeanis 1.000 Liter</b>	Ø 1310 x 1360 mm	ca. 48 kg
<b>Clearo-Line 1.500 Liter</b> <b>Ozeanis 1.500 Liter</b>	Ø 1310 x 1730 mm	ca. 68 kg
<b>Clearo-Line 2.000 Liter</b> <b>Ozeanis 2.000 Liter</b>	Ø 1310 x 2100 mm	ca. 90 kg

Gewichtangaben ohne Ausstattung

## 2. Allgemeines

### 2.1 Zu dieser Anleitung

Bitte lesen Sie diese Anleitung vor dem Einbau und der Inbetriebnahme der Behälter sorgfältig und vollständig durch. Die beschriebenen Punkte sind dabei unbedingt zu beachten. Für eventuell bezogene Zusatzartikel finden Sie ggf. (je nach Produkt) separate Einbauanleitungen in den Transportverpackungen.

Bitte bewahren Sie diese Anleitung gut auf, damit Sie ggf. in Zukunft noch darauf zurückgreifen können.

### 2.2 Allgemeine Hinweise zu den Erdschächten

Die Erdschächte werden im Rotations-Sinterverfahren aus dem Kunststoff Polyethylen als ein Stück (monolithisch), d.h. ohne Schweißnähte oder ähnlichen Verbindungen, hergestellt. Der Werkstoff ist gegen fast alle Chemikalien beständig, biologisch unbedenklich und lebensmittelecht.



**Die Behälter sind ausschließlich für den unterirdischen Einbau vorgesehen. Oberirdische Befüllung ist nicht zulässig.**



**Der Schacht und seine Einbauten sind unbedingt auf Unversehrtheit hin zu überprüfen. Eventuelle Transportschäden müssen bei Warenannahme dem Frachtführer schriftlich angezeigt werden.**



**Die Beachtung der Angaben dieser Anleitung ist Bestandteil der Garantiebedingungen. Bei Nichtbeachtung erlischt jeglicher Garantieanspruch.**

### 2.3 Rechtslage / behördliche Bedingungen

Der Bau und Betrieb von Regenwassernutzungsanlagen ist in der Regel nicht genehmigungspflichtig, es besteht lediglich eine Anzeigepflicht. Erkundigen Sie sich trotzdem bei Ihrer zuständigen Behörde (Bauamt, Wasserversorger) nach Einzelheiten, auch Fördermöglichkeiten. Bei Herstellung und Einbau von Regenwassernutzungsanlagen sind einschlägige Regelwerke wie DIN 1989; DIN 1986; DIN 18196; ENV 1046; DIN 4124; ATV-DVWK A127 zu beachten, an deren Inhalt sich die Anlagen von Nautilus Wassersysteme und diese Anleitung orientieren.

Der **Einbau der Abwasserschächte** ist nur von solchen **Firmen** durchzuführen, die über fachliche Erfahrungen, geeignete Geräte und Einrichtungen sowie ausreichend geschultes Personal verfügen. **Diese Einbauvorschrift** beinhaltet den Einbau des Klärbehälters.

### 2.4 Verantwortlichkeit

Der Hersteller haftet nicht für Schäden durch:

- Falsche Standortwahl
- Einbau- und Verdichtungsfehler
- Grund-, Schichten- und Stauwasser
- Zweckentfremdung



**Diese Anleitung kann nicht alle Besonderheiten und Einzelheiten der Installation von Regenwassernutzungsanlagen abdecken.**

Für alle in unseren Katalogen, Einbauanleitungen und sonstigen Dokumentationen enthaltenen Maß- und Inhaltsangaben behalten wir uns eine Toleranz von +/- 3 % vor. Das Nutzvolumen der Erdtanks kann je nach Ausstattung um bis zu 10 % unter dem Nennvolumen liegen. Irrtümer und Artikeländerungen einzelner Produkte sind im Rahmen der technischen Weiterentwicklung vorbehalten.

### 3. Standortwahl und Standortbedingungen

#### 3.1 Bodenverhältnisse

Der Untergrund muss ausreichend tragfähig sein und das umgebende Erdreich sickerfähig (zur Bestimmung der bodenphysikalischen Gegebenheiten sollte ein Bodengutachten beim örtlichen Bauamt angefordert werden). Die Schächte dürfen **nicht** in Grund-, Schichten- oder Stauwasser in lehmiger Umgebung stehen. Fragen Sie nach besonderen Einbaumaßnahmen bei Ihrem Fachhändler nach. Bei Sickerschächten muss der die Sickerfähigkeit des Bodens beschreibende „kf-Wert“ zwischen  $10^{-3}$  (Grobsand) und  $10^{-6}$  (schluffiger Sand) liegen und der höchste Grundwasserstand mindestens 1,5 Meter unter Schachtunterkante.

#### 3.2 Lage zu den Gebäuden

Die Behälter dürfen nicht überbaut werden und können keine Lasten aus Gebäuden bzw. Fundamenten aufnehmen. Der Abstand zu Gebäuden muss mindestens 1,5 m betragen. Ist die Baugrubensohle tiefer als die Oberseite des Fundaments, vergrößert sich dieser Abstand auf 3–6 m (mehr dazu: DIN 4123).

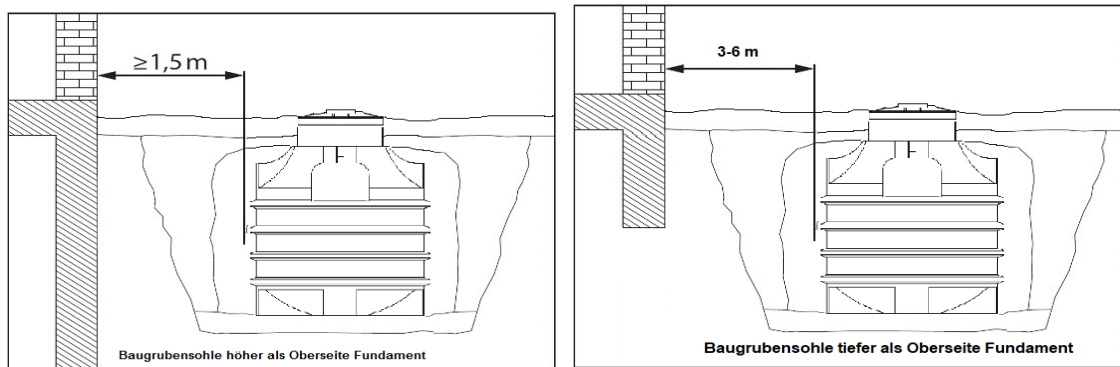


Abbildung 1

#### 3.3 Baugrube

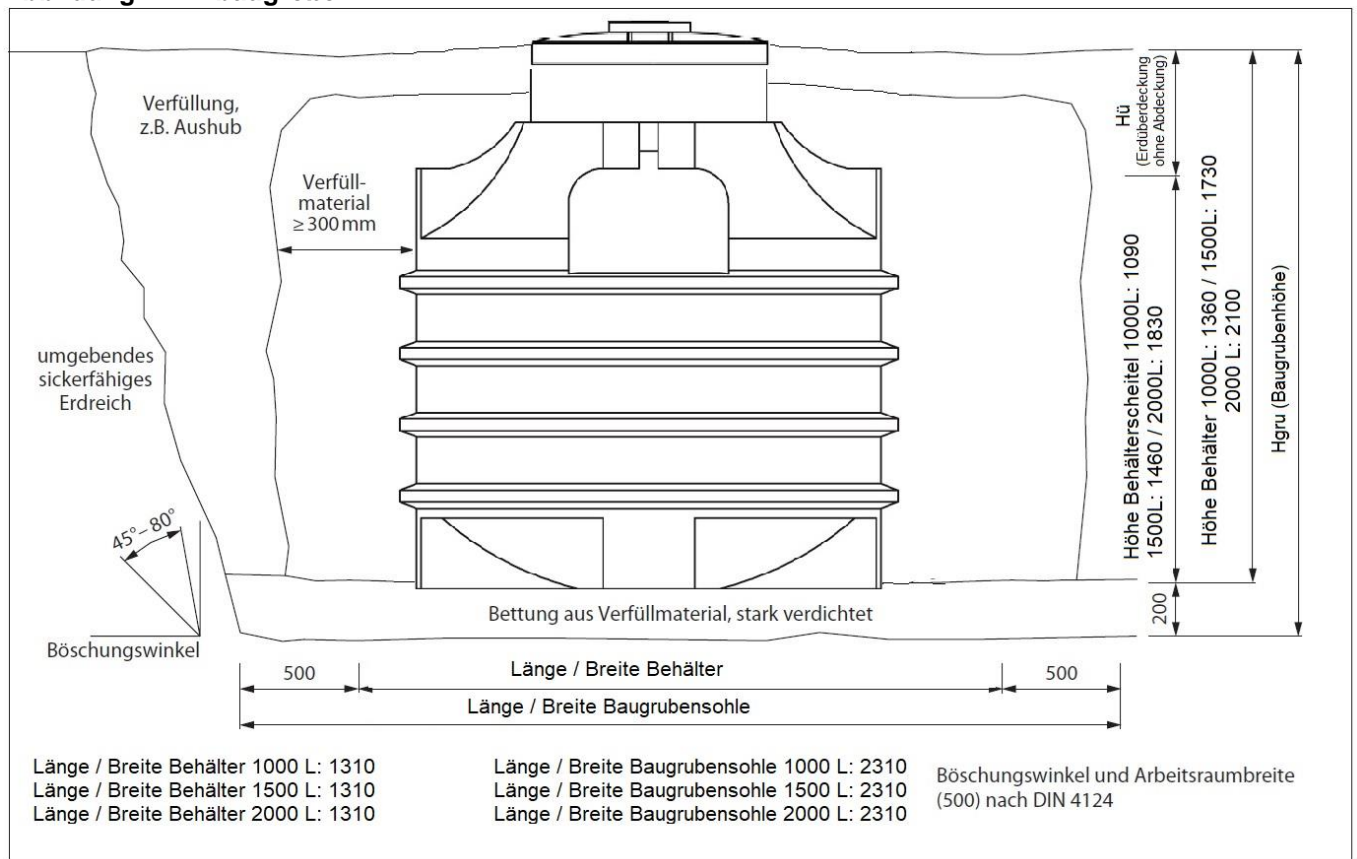
Die Tiefe der Baugrube ergibt sich aus der Schachtgröße, der Frostsicherheit (Punkt 3.6), vorhandenen Leitungen, (falls vorgesehen) eines externen Filtersystems und der maximal zulässigen Erdüberdeckung von 1,5 Metern über dem Schacht.

Bei Sickerschächten muss die Schachtunterkante mindestens 1,5 Meter über dem maximalen Grundwasserspiegel liegen.

**Tabelle 2: Erdüberdeckung** \*bezogen auf den Behälterscheitel ohne Dom (==> siehe Abbildung 2 auf Seite 5)

Erdüberdeckung (Hü)*			
Abdeckung	Schacht 1000 L	Schacht 1500 L	Schacht 2000 L
<b>Basic-Abdeckung</b>	<b>270 mm</b>	<b>270 mm</b>	<b>270 mm</b>
<b>PE-Abdeckung</b>	<b>370 mm</b>	<b>370 mm</b>	<b>370 mm</b>
<b>Teleskopsegment</b>	<b>629 mm</b>	<b>629 mm</b>	<b>629 mm</b>
<b>Teleskopdom</b>	<b>970 mm</b>	<b>970 mm</b>	<b>970 mm</b>
<b>max. Erdüberdeckung</b>	<b>1500 mm</b>	<b>1500 mm</b>	<b>1500 mm</b>

Abbildung 2: Einbaugrößen



**Sowohl beim Erdschacht als auch bei den Tankabdeckungen können produktionsbedingte Maßtoleranzen auftreten. Bei der möglichen Kombination zweier Produkte die im oberen Toleranzbereich liegen, kann es erforderlich sein, dass bauseits Material abgetragen werden muss. Dies kann durch vorsichtiges Anfasen des Tankdoms oder der jeweiligen Abdeckung geschehen!**

### 3.4 Hanglage

Bei Hanglage ist das Gelände auf Rutschgefahr des Erdreichs zu prüfen und ggf. mit einer statisch berechneten Stützmauer zu stabilisieren (DIN 1054, DIN 4084). Weitere Informationen dazu erhalten Sie bei Ihrer zuständigen Behörde oder bei örtlichen Baufirmen.

### 3.5 Verkehrsflächen

Der Erdtank ist für Verkehrsflächen der Klasse A nach EN 124 vorgesehen (Radfahrer, Fußgänger).

### 3.6 Frostsicherheit

Bezüglich der Frostsicherheit gilt nach DIN 1986-100 für den mitteleuropäischen Raum eine Einbautiefe bis Oberkante Versorgungsrohr von 80 cm; genauere Angaben sind bei den örtlichen Behörden erhältlich. Bei Gartenanlagen gelten geringere Anforderungen an die Frostsicherheit, da die Anlagen bei Frost nicht genutzt werden.

### 3.7 Besondere Einbausituationen

Baumbestände, vorhandene Leitungen, Grundwasserströme etc. sind so zu berücksichtigen, dass Beeinträchtigungen und Gefährdungen ausgeschlossen sind.

### 3.8 Zusätzliche Hinweise für Sickerschächte

Ein Sickerschacht stellt im Sinne des Wasserhaushaltsgesetzes das gezielte Ableiten von Niederschlagswasser in den Untergrund/Grundwasser dar und ist damit erlaubnispflichtig.

Die Erteilung dieser Erlaubnis durch die Wasserbehörden ist von der Schadstoffbelastung des Wassers abhängig. In der Regel unbedenklich für Sickerschächte ist Regenwasser von Wiesen- und Kulturland sowie Dach- und Terrassenflächen. Problematisch sind Radwege, Gehwege und verkehrsberuhigte Bereiche. Sickerschächte sind für stärker belastete Einzugsflächen nicht zulässig.

Beim Einbau mehrerer Sickerschächte sollte der Abstand zwischen ihnen -je nach Bodenart- nicht weniger als 1,5 Meter betragen. Der Abstand zu Grundstücksgrenzen wird im Einzelfall festgelegt.

Vor der Versickerung sind Störstoffe aus dem Niederschlagswasser zu entfernen. Dieses geschieht z. B. durch den als Zubehör erhältlichen Filterkorb.

Es wird der Einsatz des als Zubehör erhältlichen Filtervlieses empfohlen:

- Gegen das Eindringen von Schlamm in die Kiesschicht um den Schacht
- Gegen das Eindringen von Kies aus der Kiesschicht um den Schacht in den Schacht

Der Sickerschacht ist halbjährlich und nach besonderen Ereignissen zu inspizieren und zu warten. Der Filter ist bei Bedarf zu entleeren und zu reinigen.

## 4. Verfüllmaterial

### 4.1 Für den Grubenbereich um den Tank

Das Verfüllmaterial muss gut verdichtbar, durchlässig, scherfest, frostsicher sowie frei von spitzen Gegenständen sein und darf nur zu einem sehr geringen Anteil aus Tonen und Schluffen bestehen. Diese Anforderungen erfüllen z.B. Kiessand oder Kies mit weitgestuften Körnungen bis 32 mm (z.B. 0/32 oder 2/16) aus Rundkorn ohne Bruchanteile. Der Kies der Körnung 2-16 (2-16mm) oder vergleichbarer ist für die Verfüllung um Sickerschächte unterhalb der Zulaufhöhe erforderlich.

Aushub kann verwendet werden, wenn er den oben aufgeführten Kriterien entspricht.

Bodenaushub oder „Füllsand“ genügen den oben aufgeführten Bedingungen in vielen Fällen nicht. Mutterboden, Lehme und andere bindige Böden sind für die Verfüllung ungeeignet.

Das Kornspektrum muss deutlich mehr als eine Korngröße umfassen, um eine feste Packung bilden zu können

## 5. Ausführung und zeitlicher Ablauf des Einbaus

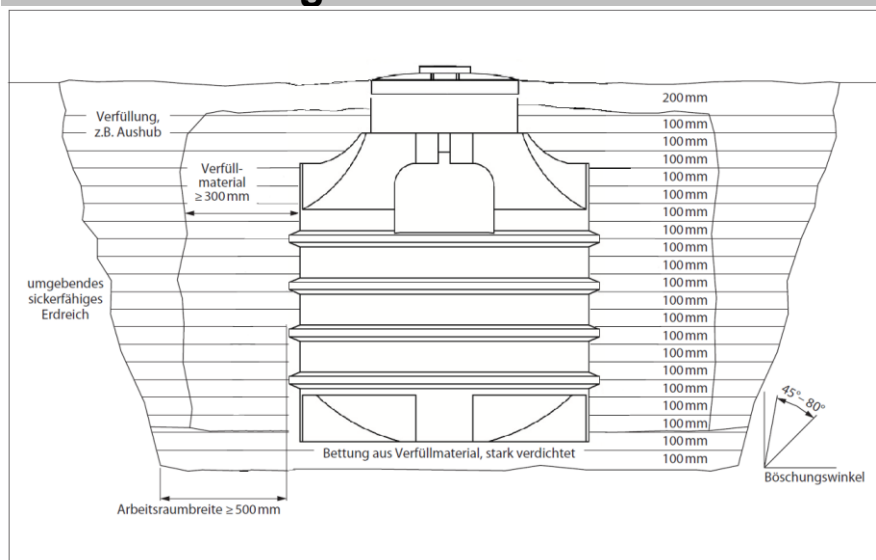


Abbildung 3: Ausführung des Einbaus am Beispiel eines Clearo-Line Schacht 1000 L mit Tankabdeckung Basic



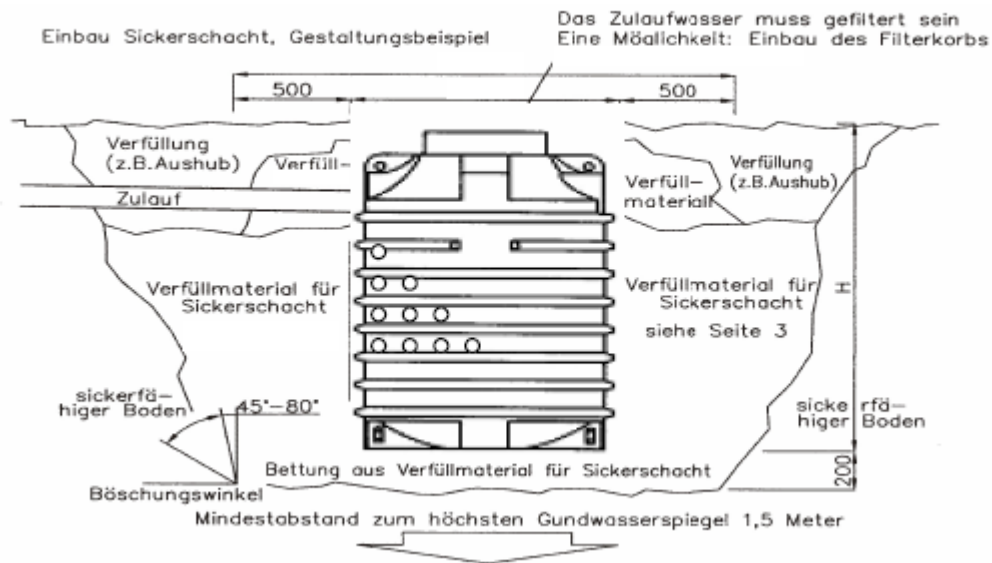
**Es werden Lagen von 100 mm eingebracht und mit Handstampfer (15 kg) in drei Arbeitsgängen pro Lage verdichtet! Maschinelles Verdichten ist nicht zulässig! Das Einschlämmen des Verfüllmaterials wird grundsätzlich untersagt!**

## 5.1 Einbau als Abwasser- / Regenwassersammelschacht

Zur **Vorbereitung des Einsetzens** des Erdschachts in die Baugrube wird in der Grubensohle die **Bettung aus Verfüllmaterial** (200 mm stark) hergestellt: einzelne Lagen von 100 mm Höhe werden eingebracht und stark verdichtet (Plattenrüttler oder 3 Arbeitsgänge mit Handstampfer 15 kg je Lage). Die Fläche muss exakt waagrecht plan sein.

- Der Tank und seine Einbauten sind auf **Unversehrtheit** zu prüfen.
- **Das Einsetzen des Schachtes** ist so durchzuführen, dass dieser stossfrei (z.B. mit Hilfe von Gurten oder Seilen) in die Grube eingebracht und vorsichtig auf die Sohlenbettung aufgesetzt wird. Es ist darauf zu achten, dass ggf. nur die dafür vorgesehenen Kranösen zur Befestigung oder zum Heben herangezogen werden. Das Anschlagen an hervorstehende Behälterteile (z.B. Stützen) oder sonstige Anbauteile ist nicht zulässig!
- Die **Tank- bzw. Schachtabdeckung wird aufgesetzt** und ausgerichtet. Es dürfen nur Schachtabdeckungen des Tankherstellers verwendet werden.
- Zur **Fixierung des Erdschachtes** wird dieser bis zu einer Höhe von ca. 50 cm mit Wasser gefüllt.
- Die **Verfüllung/Verdichtung im unteren Grubenteil** (bis zur halben Höhe des Behälters ohne Dom) erfolgt so, dass das Verfüllmaterial in Lagen zu 100 mm in einer Breite von mindestens 300 mm um den Behälter in die Grube eingebracht und mit einem Handstampfer 15kg (**kein Maschineneinsatz!**) durch einen Arbeitsgang pro Lage verdichtet wird. Während des Verfüllens und Verdichtens ist ständig zu beobachten, ob am Erdtank Verformungen oder andere Anzeichen zu ungleichmäßiger Verdichtung sichtbar sind.
- Nach Verfüllung/Verdichtung des unteren Grubenteils werden die **Zulaufleitung und das Leerrohr** mit Gefälle (min. 1 %) zum Behälter sowie die **Ablaufleitung** mit Gefälle (min. 1 %, gleich oder stärker als beim Zulauf) vom Behälter weg verlegt. Die Ablaufleitung des Behälters kann an einen vorhandenen Kanal oder an eine nachgeschaltete Versickerung angeschlossen werden. Wird die Ablaufleitung an eine Versickerung angeschlossen, muss diese einen Abstand von mindestens 3 m zum Behälter aufweisen.
- Der Erdtank wird dann bis zur Unterkante der Anschlüsse mit **Wasser gefüllt**.
- Bei der **Verfüllung/Verdichtung bis etwa 200 mm unter Geländeoberkante** wird so vorgegangen, wie für den unteren Grubenteil beschrieben. Dabei ist zu beachten: Vor der Verfüllung/Verdichtung um die Anschlüsse müssen diese auf Spannungsfreiheit und soliden Sitz überprüft werden!
- Die **Restverfüllung** kann durch Mutterboden oder Aushub o. ä. erfolgen.

## 5.2 Einbau als Sickerschacht



## 6. Wartung und Reinigung

Die regelmäßige Inspektion und Wartung sichert eine erhöhte Funktionssicherheit und Nutzungsdauer ihres Regenwassererdtanks. Die Reinigung des Erdtanks und auch der Filtereinsätze sollte in regelmäßigen Abständen erfolgen. Die Häufigkeit der Wartungsintervalle liegen in der Notwendigkeit der örtlichen Gegebenheiten um im Ermessen des Betreibers.

Für die Kunststoffabdeckungen gilt: Bei Bedarf Sandfangrinne und Schraubbuchsen reinigen, Schrauben und Buchsen fetten. Abdeckungen regelmäßig auf sicheren / kindersicheren Sitz prüfen.