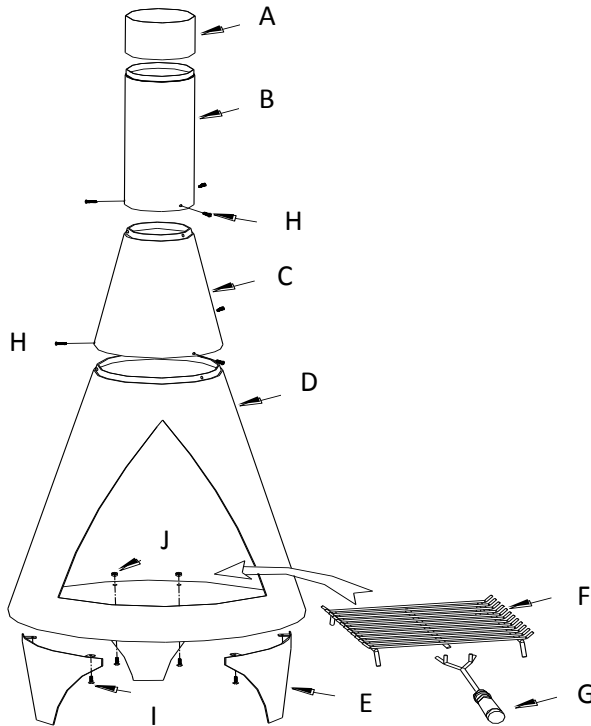


Aufbau und Bedienungshinweise Stahlofen Colorado

Dieses Produkt ist nur für den Häuslichen gebrauch geeignet.

Benötigtes Werkzeug: 10mm Maulschlüssel, Kreuz Schraubendreher.

Die Schrauben erst nach vollständigem Zusammenbau festziehen!!!



ITEM	DESCRIPTION		QNTY
A	OBERER RING		1
B	ABZUG		1
C	HAUBE		1
D	FEUERSTELLE		1

ITEM	DESCRIPTION		QNTY
E	BEIN		3
F	FEUERROST		1
G	WERKZEUG		1
H	M5 15 SCHRAUBEN		6
I	M6 15 SCHRAUBEN		6
J	M6 MUTTERN		6

AUFBAU

Schritt 1 - Beine (E) mit Feuerstelle (D) verbinden. Benutzen Sie hierzu 2 x Schrauben (I) und 2 x Muttern (J) pro Bein.

Schritt 2 – Verbinden Sie die Haube (C) mit der Feuerstelle (D) benutzen Sie hierzu 3 x Schrauben (H).

Schritt 3 - Verbinden Sie den Abzug (B) mit der Haube (C) benutzen Sie hierzu 3 x Schrauben (H).

Schritt 4 - Setzen Sie den oberen Ring (A) auf dem Abzug (B).

Schritt 5 - Platzieren Sie nun den Feuerrost (F) in den Feuerraum.

Schritt 6 - Der Ofen kann nun benutzt werden.

VERWENDUNG UND PFLEGE

- Der Ofen muss vor der ersten Verwendung behandelt werden (siehe unten).
- Stellen Sie sicher, dass keine brennbaren Gegenstände in unmittelbarer Nähe des Ofens sind. **Der einzuhaltende Abstand beträgt jeweils nach oben und zu den Seiten 2 Meter!** Die Feuerstelle darf nicht bewegt werden, während diese im Betrieb ist!
- Stellen Sie sicher dass der Ofen auf eine flache, Ebene, wärmebeständige unbrennbar Oberfläche positioniert wird.
- Sollte der Ofen bewegt werden, bitte warten bis diese abgekühlt ist und mit 2 Personen anheben. Nicht über den Boden ziehen!

- Wenn Sie eine Abdeckhaube benutzen, kann der Ofen das ganze Jahr über im freien bleiben
- Die Oberfläche wird sich naturgemäß verfärben. Verfärbungen können bereits ab der ersten Verwendung auftreten.
- Tragen Sie immer feuerfeste Handschuhe beim nachfüllen des Ofens.

BEHANDLUNG

- Bevor Sie den Ofen erstmalig in Betrieb nehmen legen Sie eine kleine Menge Anmachholz und Zeitungspapier in die Feuerstelle. Zünden Sie das Zeitungspapier an. Fügen Sie nun ein kleines Holzsplit hinzu und lassen Sie es langsam (ca. 15-20 Min.) abbrennen und die Feuerstelle abkühlen.
- Wiederholen Sie diesen Vorgang noch einmal.
- Während der Ofen von den ersten zwei Befeuerungen noch warm ist, starten Sie ein größeres Feuer und lassen diesen dann ca. 45 – 60 Minuten lodern. Wenn nötig füllen Sie unbehandeltes Holz nach.
- Lassen Sie den Ofen abkühlen. Sobald der Ofen komplett abgekühlt ist, kann dieser in Betrieb genommen werden.
- Sie können den Ofen dann mit 2 -3 kleineren Holzsplit befeuern, diese Menge ist ausreichend und produziert genug Hitze.

ANFEUERN

- Um den Ofen in Betrieb zu nehmen, legen Sie eine kleine Menge Anmachholz und Zeitungspapier in die Feuerstelle, zünden Sie nun das Zeitungspapier an. Sobald das Zeitungspapier brennt, können Sie Holz, Split oder Holzkohle hinzufügen.
- Überladen Sie den Ofen nicht mit Brennstoff (unbehandeltes Holz oder Split). Ein zu großes Feuer kann zu Beschädigungen des Ofens führen.
- **Brennstoff sollte nie aus der vorderen Öffnung des Ofens herausragen.**

LÖSCHEN DER FEUERSTELLE

- Um die Feuerstelle zu löschen, lassen Sie einfach das Holz abbrennen oder schütten Sie Sand in die Feuerstelle.

STORAGE

- Wenn die Feuerstelle nicht im Gebrauch ist, diese ausreichend abdecken.
- Sollten Sie eine Abdeckhaube in Gebrauch haben, stellen Sie bitte sicher, dass das Feuer komplett erloschen ist, und die Feuerstelle abgekühlt ist.

N.B Dieses Produkt kann rosten. Dieses ist normal und zu erwarten.

WARNINGS - CAUTION!

- Dieses Produkt ist **nur für Einsatz im Außenbereich geeignet.**
- Lassen Sie den Ofen **nie** unbeaufsichtigt!
- **Flammen sollten nie vom oberen Rand des Schornsteins oder aus der Feuerstelle herausragen!!**
- **Gefahr!** Durch die Glut könnte es zu gefährlichem Funkenflug kommen.
- Benutzen Sie **keinen** Benzin, Spiritus oder ähnliches um den Ofen in Betrieb zu nehmen.
- Dieses Produkt ist **nur** für das Abbrennen von unbehandeltem Holz und Holzkohle geeignet.
- Nehmen Sie die Feuerstelle nicht auf Bodenbeläge, trockenem Gras, Holzspäne, Blätter oder dekorative Untergründe in Betrieb.
- Benutzen Sie die Feuerstelle **nicht** als Brennofen.
- Achten Sie auf den Sicherheitsabstand von 2 Metern!!!.
- **Den Ofen während diese im Betrieb ist, nicht bewegen!!**
- Sorgen Sie dafür, dass Kinder und Haustiere einen sicheren Abstand einhalten.
- **Vor der Benutzung immer auf Schadhafte Stellen prüfen!!**
- Dieses Produkt ist nicht geeignet um Lebensmittel zu garen.