

## AUFBAUANLEITUNG

### Grillkota 12-C

mit Grillanlage und Lapplandpaket mit 5 Rentierfellen

Achtung: Alle angegebenen Maße sind ca.-Maße!  
Weitere Informationen auf [www.finnhaus.de](http://www.finnhaus.de)

Kontroll-Nummer:

**wolff**  
Finnhaus

Geehrter Kunde,  
mit diesem Gartenhaus haben Sie sich für ein Qualitätsprodukt aus dem Hause **Wolff Finnhaus Vertrieb** entschieden, und damit eine gute Wahl getroffen. Diese Montageanleitung soll Sie beim Aufbau des Bausatzes unterstützen und bei dem einen oder anderen „kniffligen“ Detail mit gutem Rat und Tipp weiterhelfen.

**Jedem Bausatz liegen individuelle Ansichtszeichnungen/Technische Daten bei, aus denen Sie die jeweiligen Maße und Positionen der Türen, Fenster, sowie die Einbauhöhen der Fenster entnehmen können.**

Da auch wir Praktiker sind, werden wir Ihnen lange Texte ersparen, und uns wirklich auf das Notwendigste konzentrieren. Sie werden im Lieferpaket ausreichend Schraub- und Befestigungsmaterial finden, dessen Auswahl sich nach dem jeweiligen Bedarf selbst erklärt. Sie werden etwas Werkzeug benötigen:

- Wasserwaage
- Hammer
- Gummihammer
- Schlagklotz
- Zange
- Maßband
- Zollstock
- Bohrmaschine
- Akkuschauber
- versch. Bitspitzen
- Holzbohrer
- Teppichmesser mit Hakenklinge
- Stichsäge
- evtl. Handkreissäge/Kappsäge

Bitte bewahren Sie die mitgelieferten Schriftstücke gut auf.

## Maria 50-A

**Bohlenaußenmaß: 320 x 320 cm**

**Wandaußenmaß: 300 x 300 cm**

**Bohlenstärke: 50 mm**

Art.-Nr.: 536 010 EAN-Code: 4038868 00313 6

Sa



**Wolff**  
Finnhaus-Vertrieb



Notieren Sie sich die Hauskontrollnummer/Artikelnummer. Besser noch Sie fotografieren oder schneiden den Paketaufkleber einfach aus und senden uns diesen zu:

Finnhaus-Vertrieb  
Michael Wolff GmbH  
Wiebusch 50  
59581 Warstein-Belecke  
E-Mail: kundendienst@finnhaus.de

Darauf sind alle wichtigen Informationen, die eventuell später einmal benötigt werden, notiert.

### **Bauliche Voraussetzungen:**

Der Untergrund für den Standort des Hauses sollte **frostsicher und tragfähig** sein. Am besten bewährt hat sich eine **durchgehende Betonplatte in der Grundrissgröße des Hauses**.

Eine weniger aufwändige Möglichkeit das Haus zu gründen besteht in so genannten Punktfundamenten an den Ecken des Hauses. Zur zusätzlichen Unterstützung der Fußbodenbalken werden unter das Haus Gehweg- oder Waschbetonplatten gelegt. Sprechen Sie mit Ihrem Händler über die Möglichkeiten.


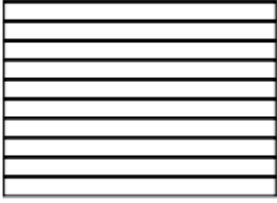
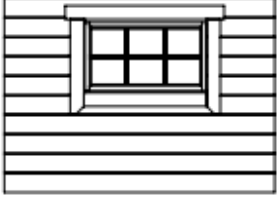
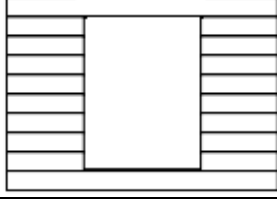





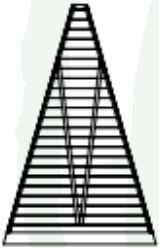


**Verdichtetes Schotterbett mit Gehwegplatten** als Minimaluntergrund für die Errichtung eines Hauses.

Viel Spaß beim Aufbau wünscht Ihnen das **Wolff-Team**.

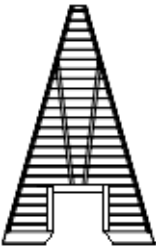


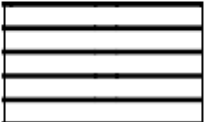



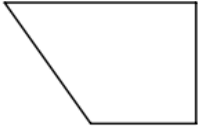







# Aufbauanleitung

## Grillkota 12-C mit Grillanlage und Lapplandpaket mit 5 Rentierfellen

1	Fundamenthölzer 1570x94x44mm	8	
2	Wandelement 1590x1346mm	3	
3	Wandelement mit Fenster 1590x1346mm	4	
4	Wandelement mit Türausschnitt 1590x1346mm	1	
5	Eckleiste außen 1340mm	8	
6	Stützholz	16	
7	Dachplattenauflage 1709x193mm	7	
8	Dachplattenauflage 625x193mm	2	
9	Innenecke 350mm	8	
10	Dachelement 1816x2803mm	7	




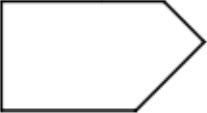
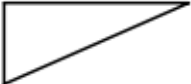



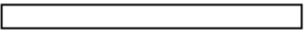

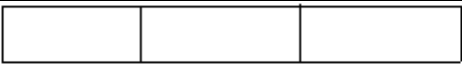




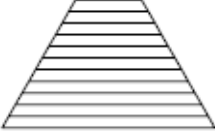

# Aufbauanleitung

## Grillkota 12-C mit Grillanlage und Laplandpaket mit 5 Rentierfellen

11	Dachelement mit Ausschnitt 1816x2803mm	1	
12	Tür mit Rahmen 791x1730mm	1	
13	Türseitenblenden 1760mm	2	
14	Dachuntersicht 850x539mm	1	
15	Giebelelemente 846x470mm	1	
16	Dreieck kleines Dach 820x454mm	1	
17	Wind Furnier, kleines Dach 570x33mm	2	
18	Dachplatte links 1100x880x500mm	1	
19	Dachplatte rechts 1100x880x500mm	1	
20	Dreieck, kleines Dach 1061x530mm	1	
21	Unterkante Latte, kleines Dach 440x70mm	2	
22	Dachzierleisten 850x94mm	2	
23	Bankplanken Konsole	14	
24	Bankplanken 1500mm	7	
25	Bankplanken 1327mm	7	

# Aufbauanleitung

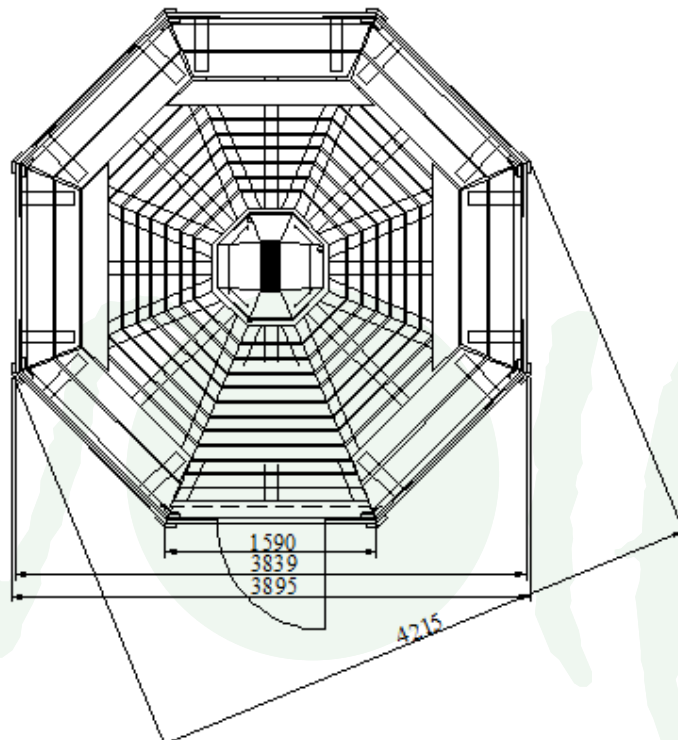
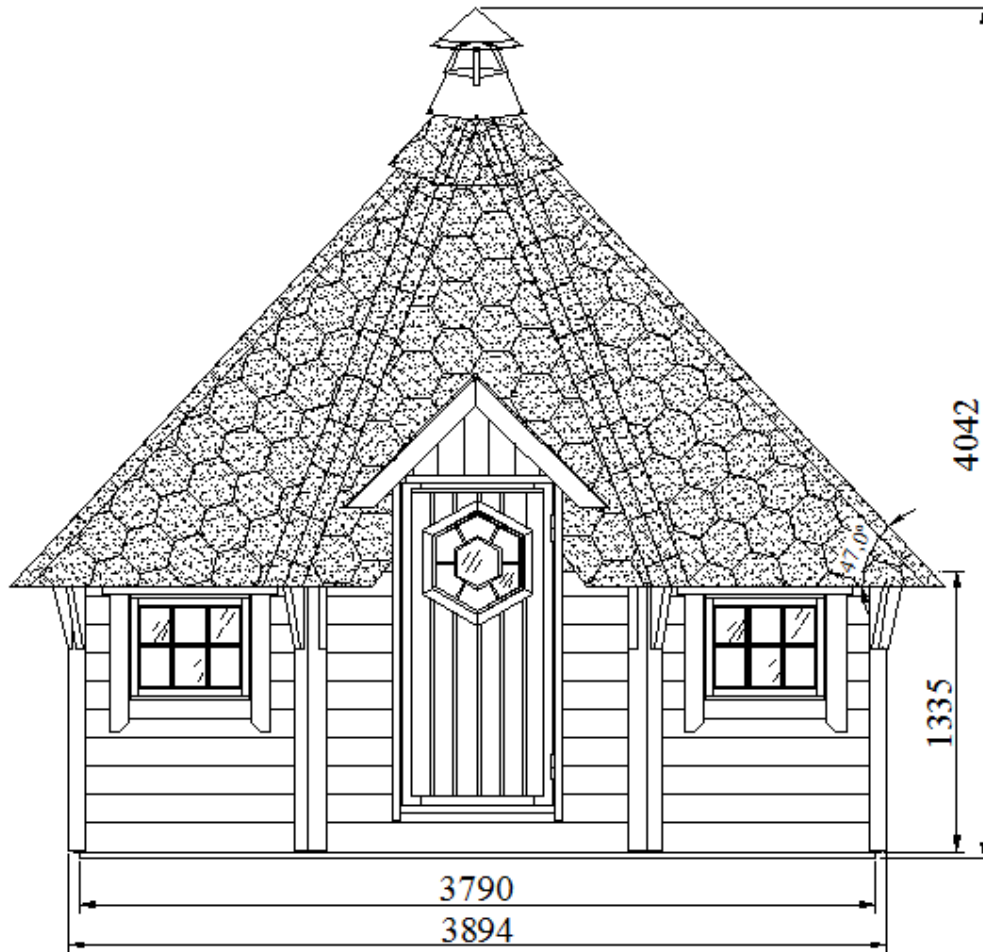
## Grillkota 12-C mit Grillanlage und Laplandpaket mit 5 Rentierfellen

26	Bankplanken 1560mm	3	
27	Stützholz	6	
28	Dachrinnenleiste 2700mm	8	
29	Eckfüllbrett außen lang	2	
30	Eckfüllbrett außen kurz	2	
31	Zierleiste Tür 1470x70mm	2	
32	Zierleiste Tür 300x70mm	2	
33	Zierleiste Tür 1100x70mm	1	
34	Zierleiste Tür 825x70mm	1	
35	Dachschindeln 1005x250 mm	50	
36	Stoßschindeln	2+2	
37	Dachhaube 840x295mm	1	
38	Metallhut	1	
39	Dachinnenkragen	1	
40	Metallspitze	1	
41	Fußboden	8	
42	Fußboden	1	

Laplandpaket mit 5 Rentierfellen bestehend aus:  
 Essgarnitur für 6 Personen, 6 Teller, 6 grosse und kleine Holztassen, 6 Gabeln und  
 Messer, 1 Gästebuch, 1 Fernglas-Schnapsbehälter, 1 Kupferkaffeekanne mit Unter-  
 satz, 1 Serviettenständer, 1 Paar Grillhandschuhe, 1 Paar Topflappen, 1 Uhr aus  
 Kelo-Holz und Holzhandy (Flaschenöffner).

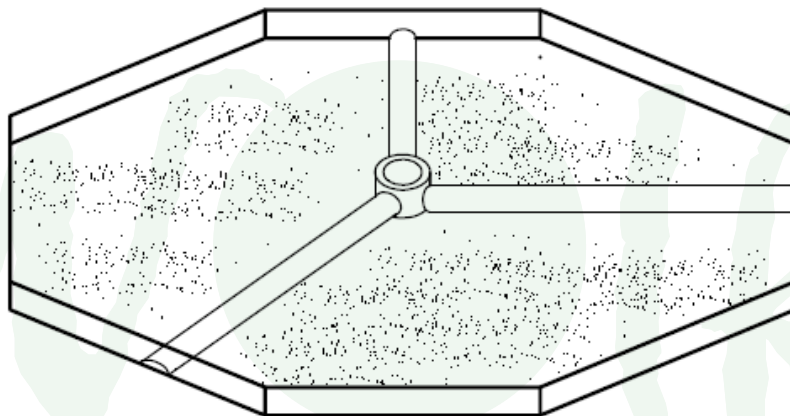
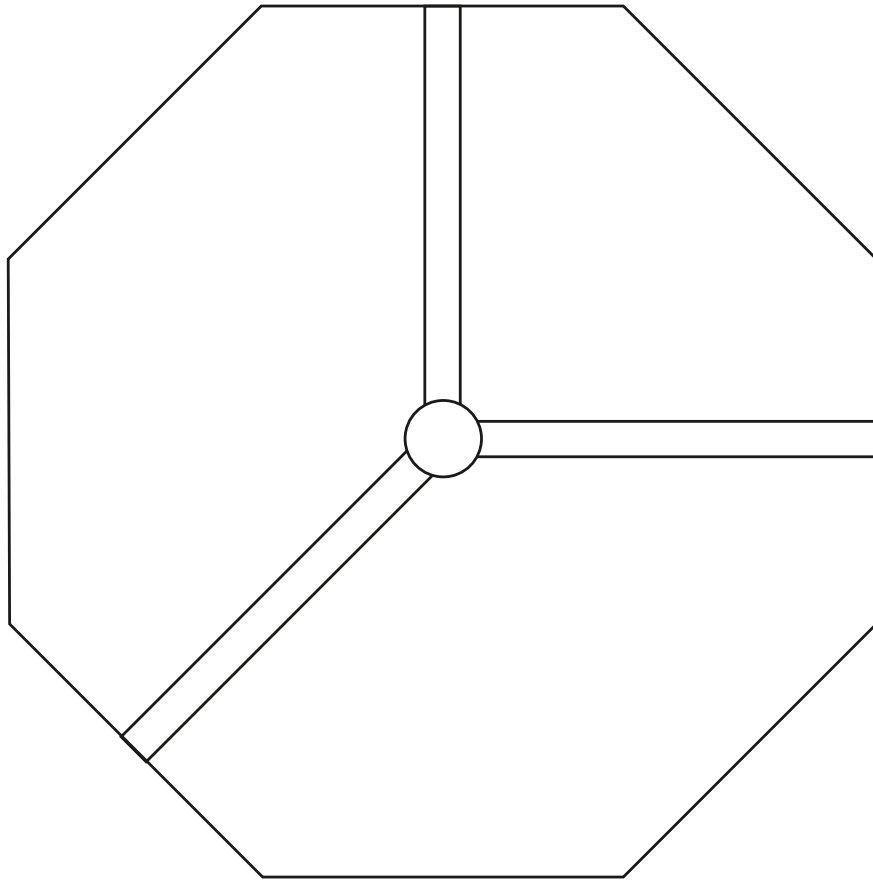
# Aufbauanleitung

## Grillkota 12-C mit Grillanlage und Laplandpaket mit 5 Rentierfellen



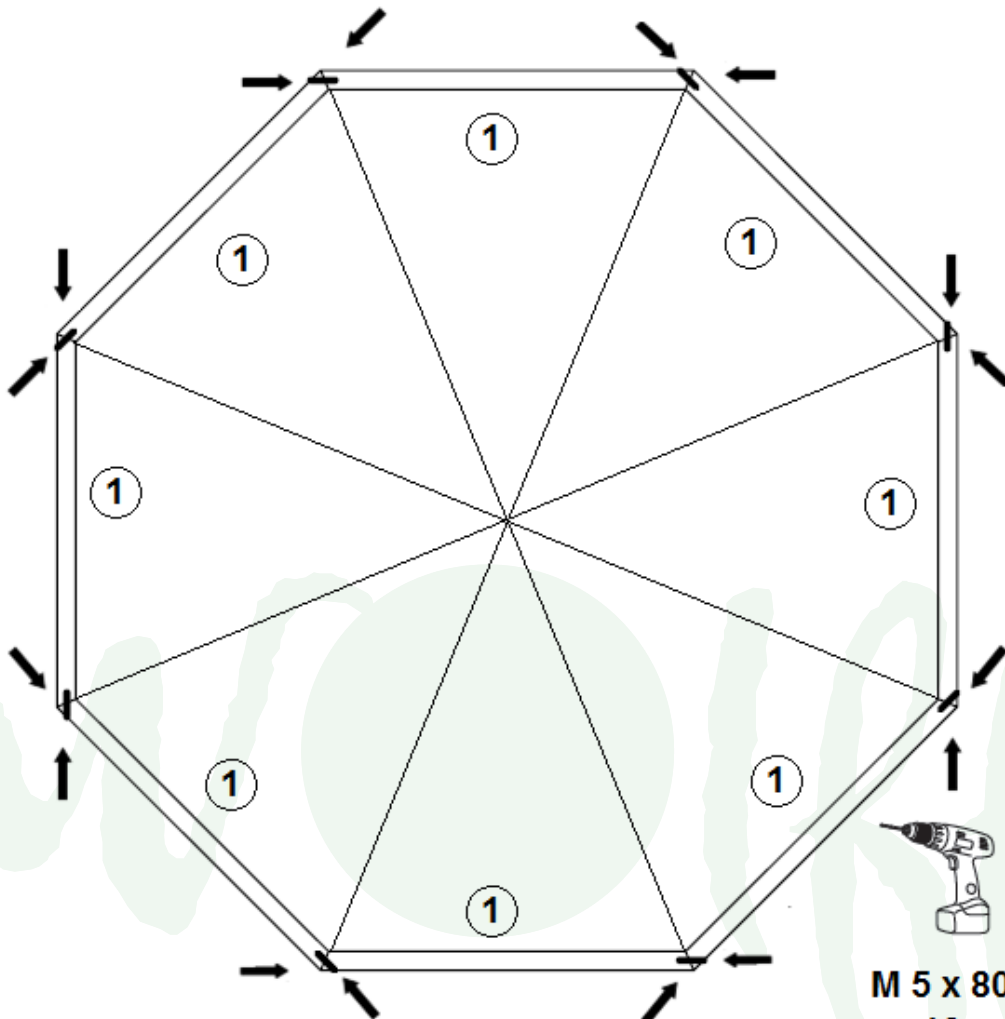
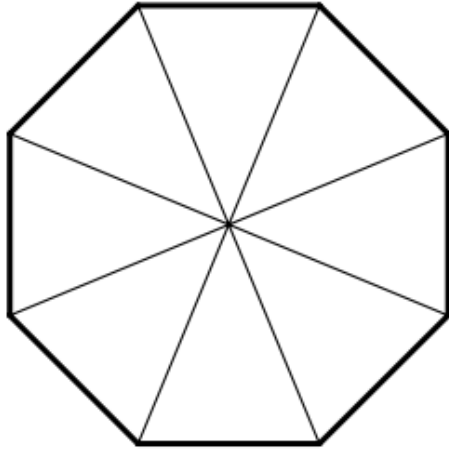
# Aufbauanleitung

## Grillkota 12-C mit Grillanlage und Laplandpaket mit 5 Rentierfellen



# Aufbauanleitung

## Grillkota 12-C mit Grillanlage und Laplandpaket mit 5 Rentierfellen

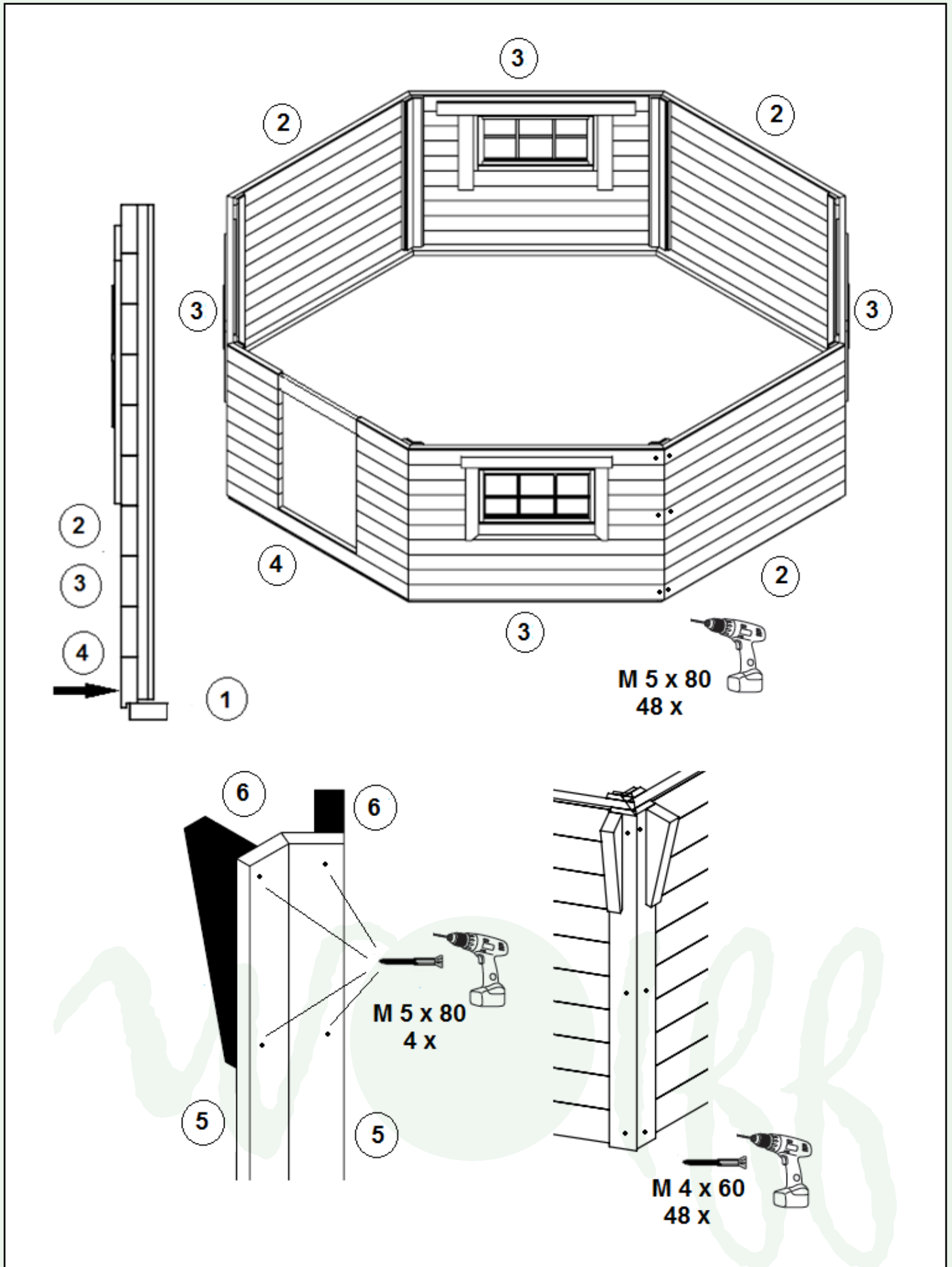


M 5 x 80  
16 x



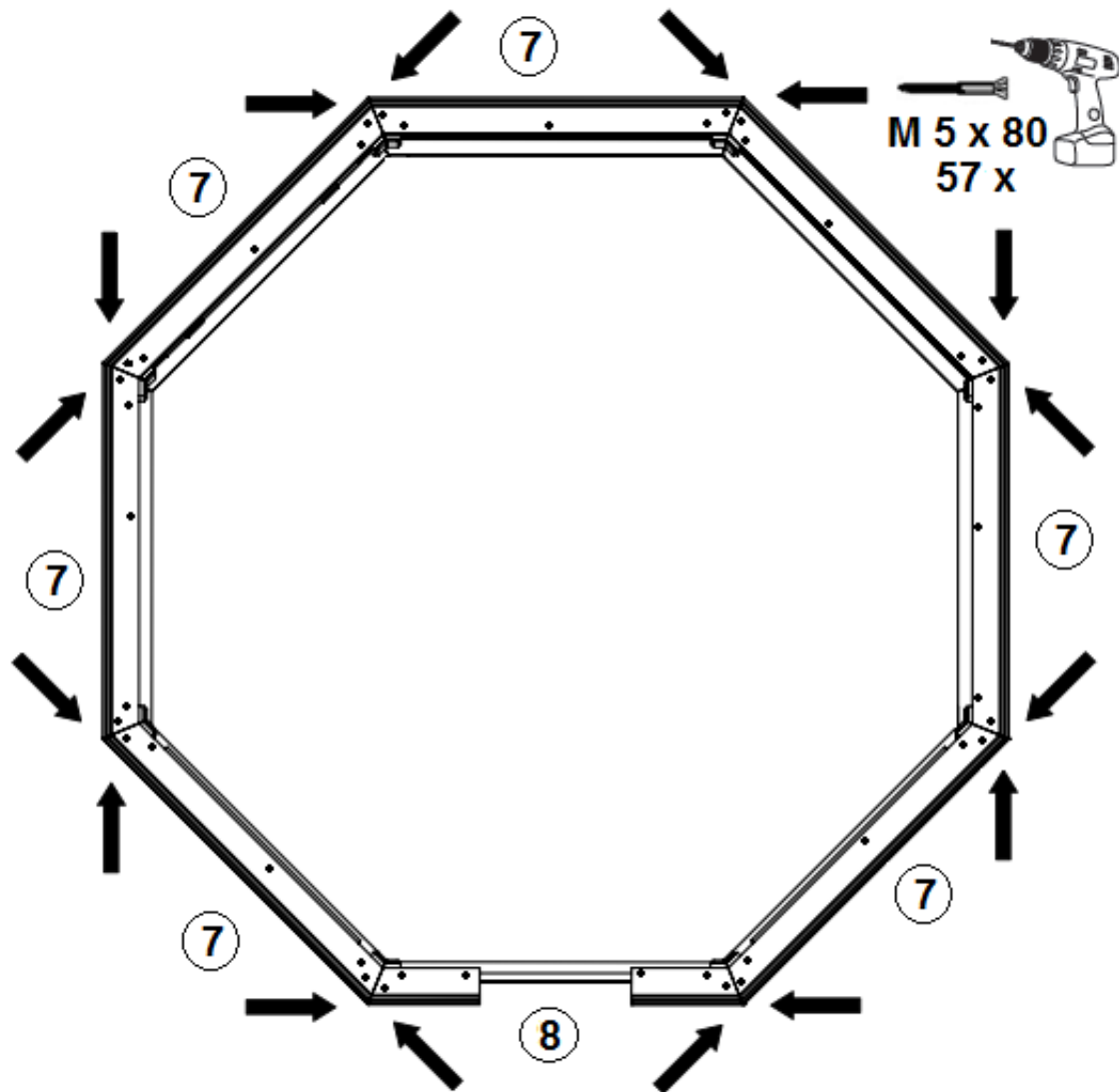
# Aufbauanleitung

## Grillkota 12-C mit Grillanlage und Lapplandpaket mit 5 Rentierfellen



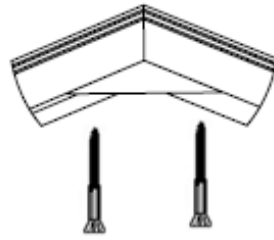
# Aufbauanleitung

## Grillkota 12-C mit Grillanlage und Laplandpaket mit 5 Rentierfellen

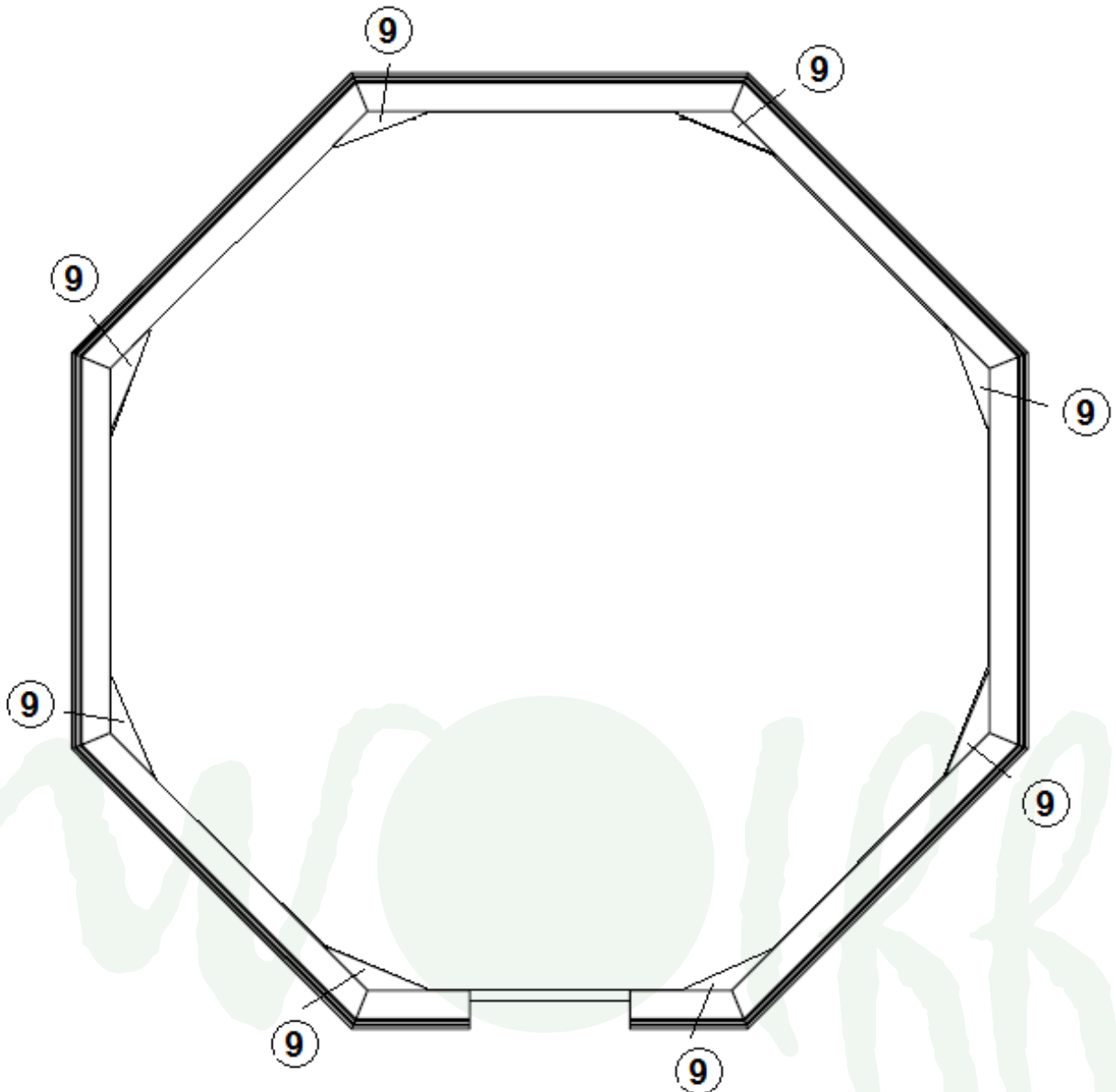


# Aufbauanleitung

## Grillkota 12-C mit Grillanlage und Lapplandpaket mit 5 Rentierfellen

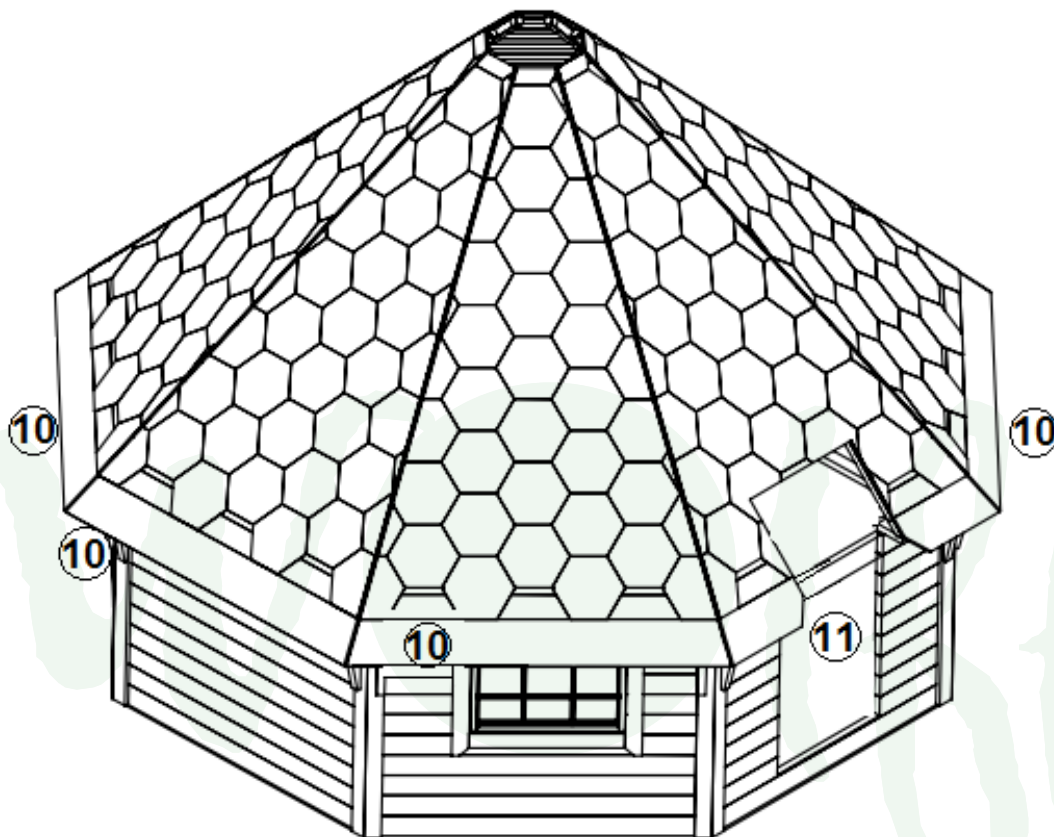
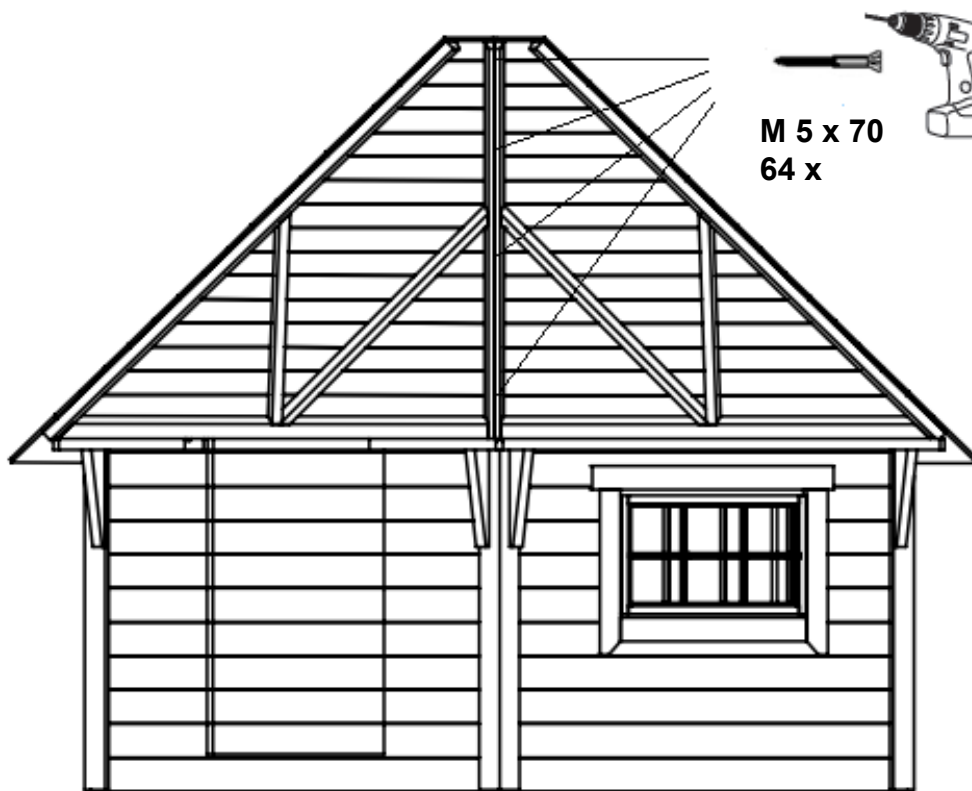


M 5 x 80  
16 x



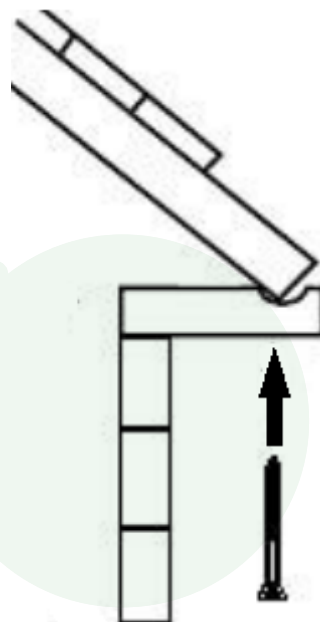
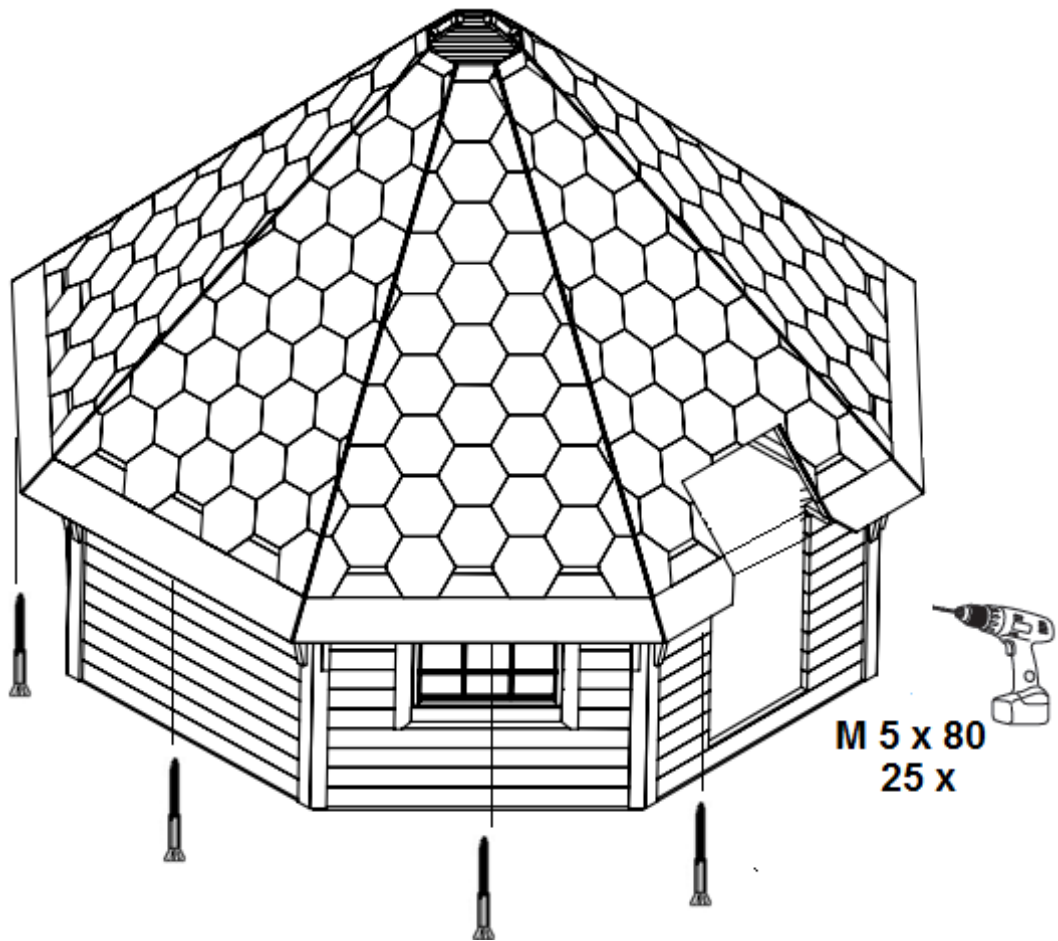
# Aufbauanleitung

## Grillkota 12-C mit Grillanlage und Laplandpaket mit 5 Rentierfellen



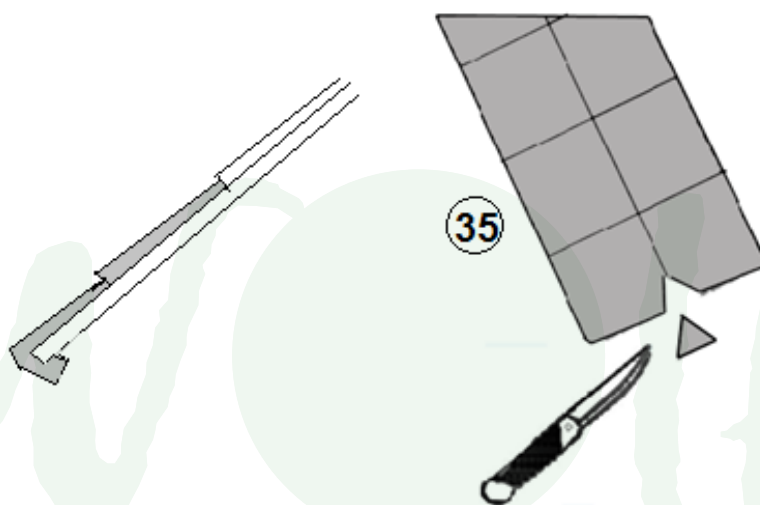
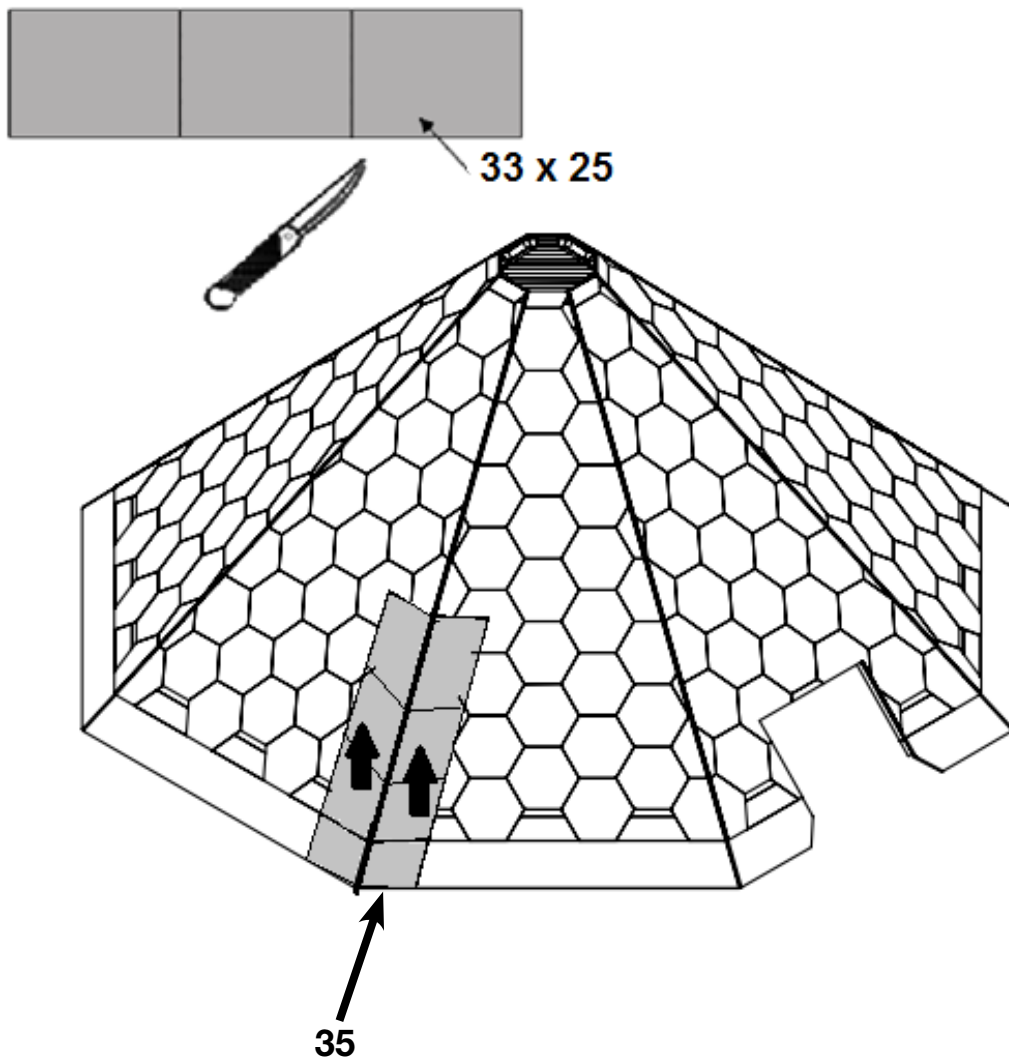
# Aufbauanleitung

## Grillkota 12-C mit Grillanlage und Lapplandpaket mit 5 Rentierfellen



# Aufbauanleitung

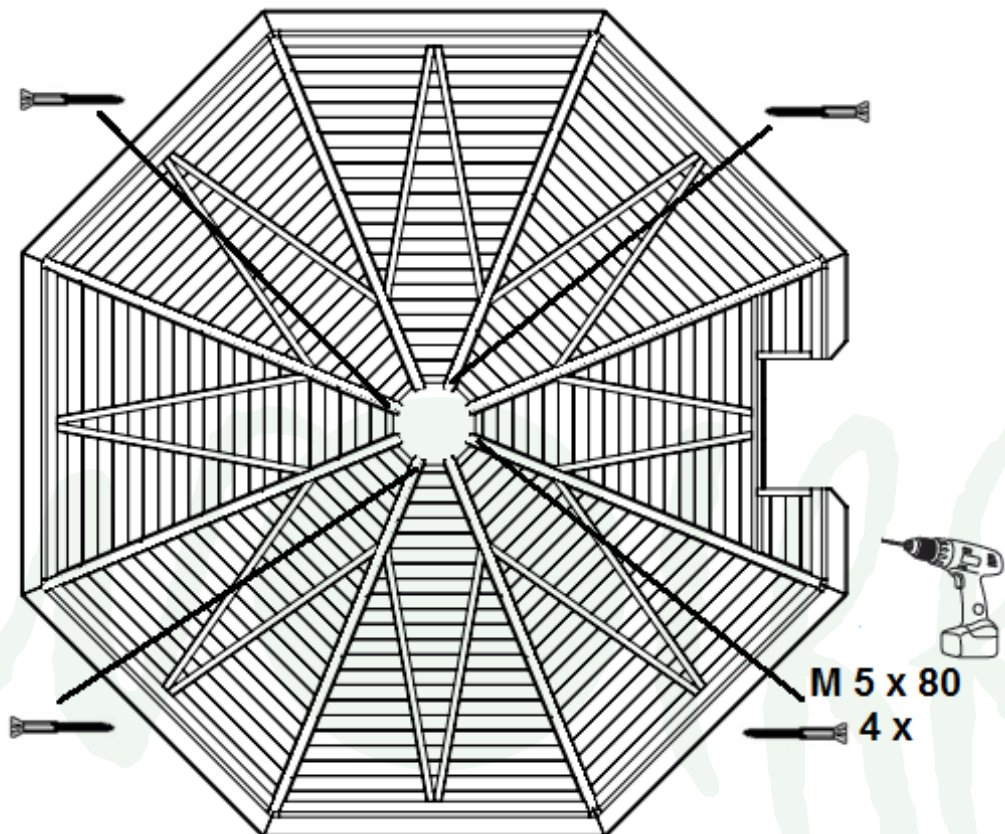
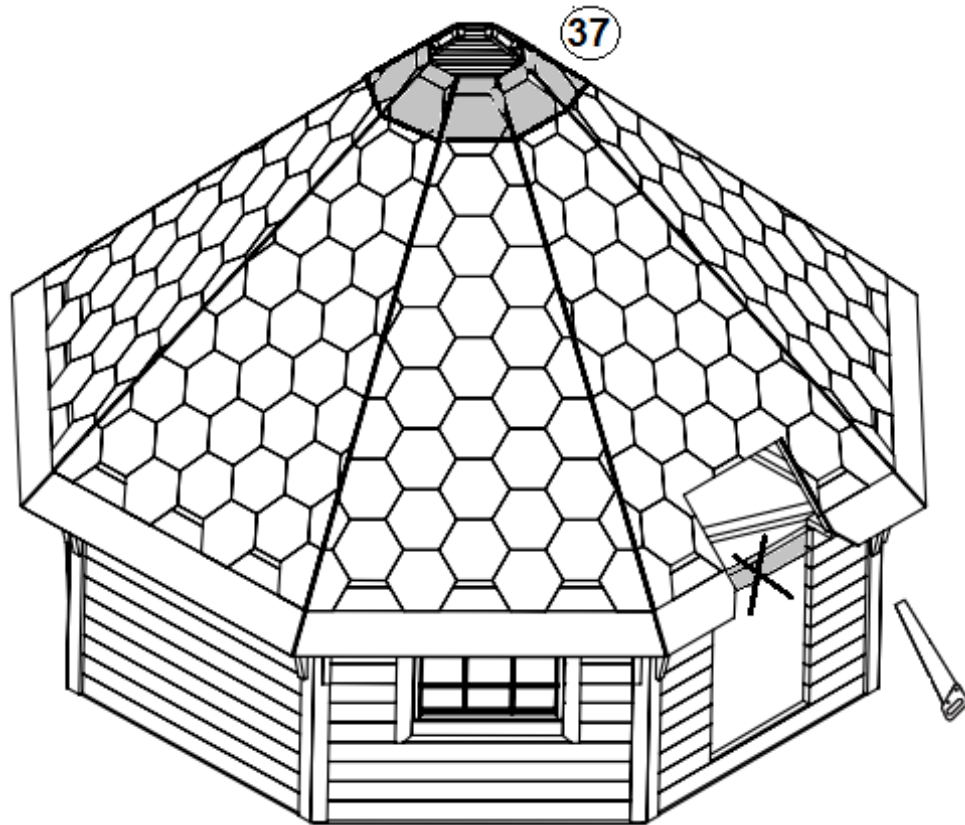
## Grillkota 12-C mit Grillanlage und Laplandpaket mit 5 Rentierfellen



**35 Stossschindeln**

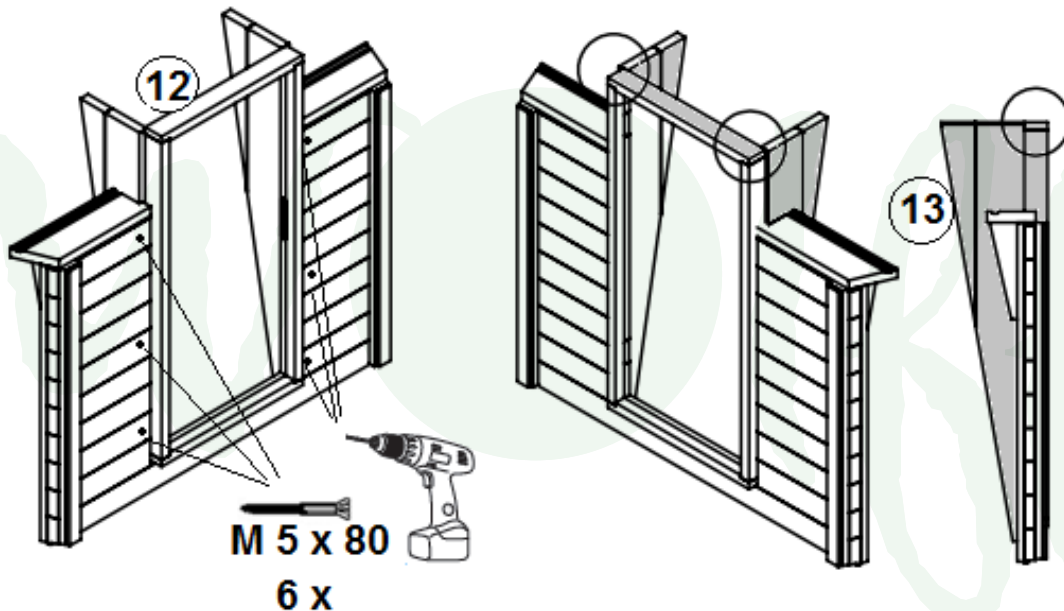
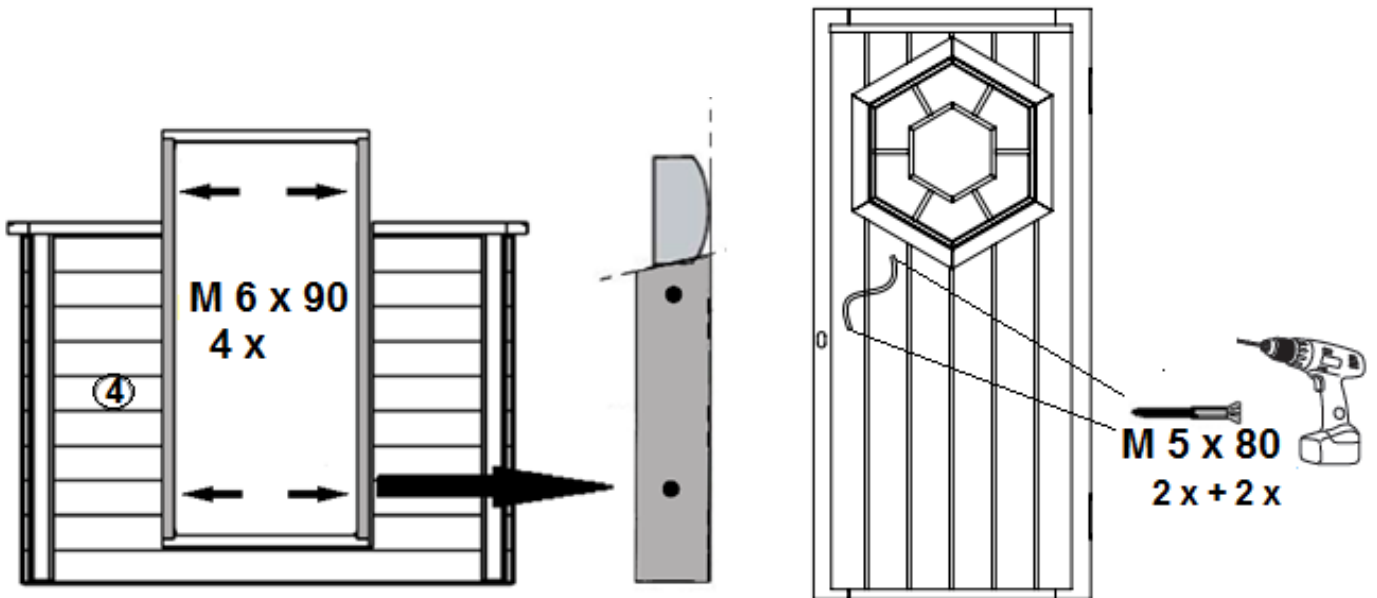
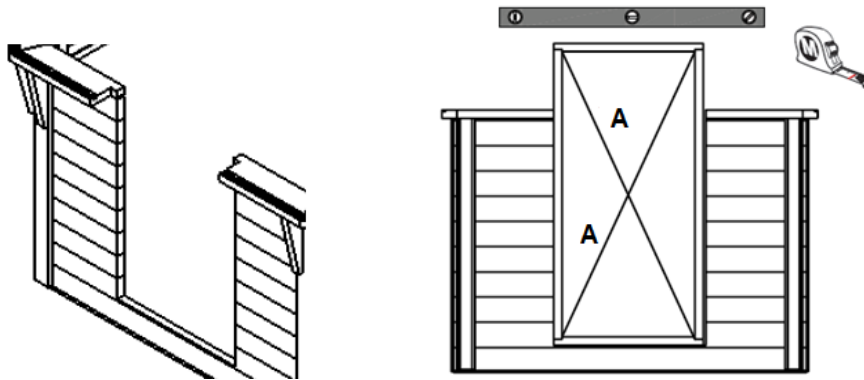
# Aufbauanleitung

## Grillkota 12-C mit Grillanlage und Lapplandpaket mit 5 Rentierfellen



# Aufbauanleitung

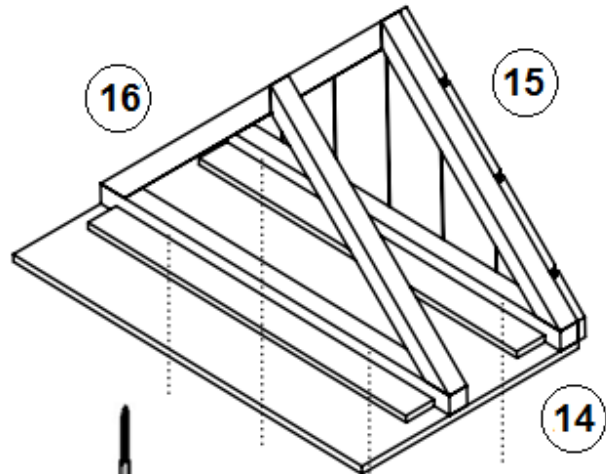
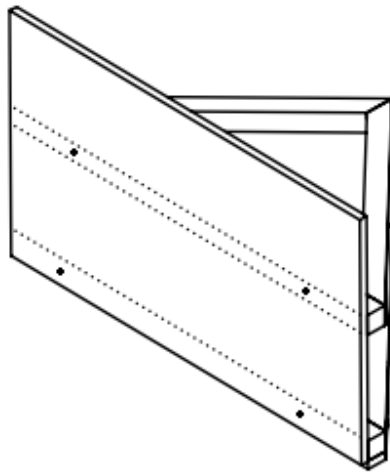
## Grillkota 12-C mit Grillanlage und Laplandpaket mit 5 Rentierfellen



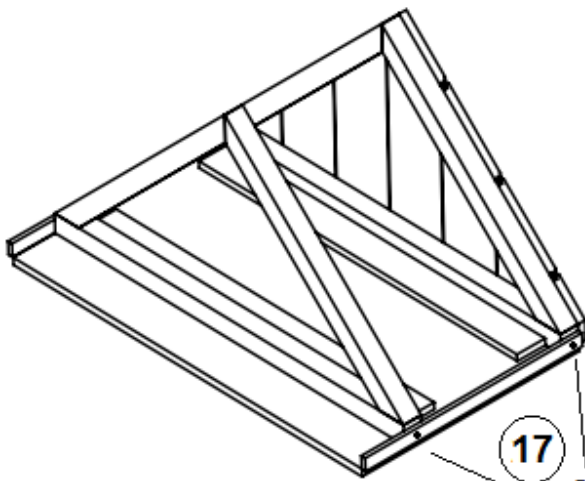


# Aufbauanleitung

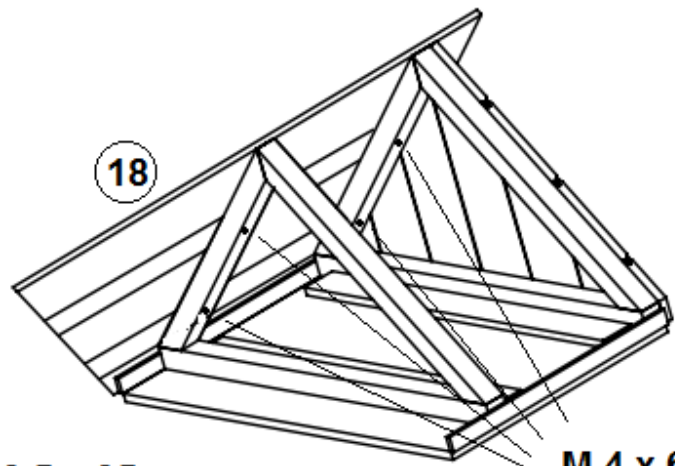
## Grillkota 12-C mit Grillanlage und Lapplandpaket mit 5 Rentierfellen



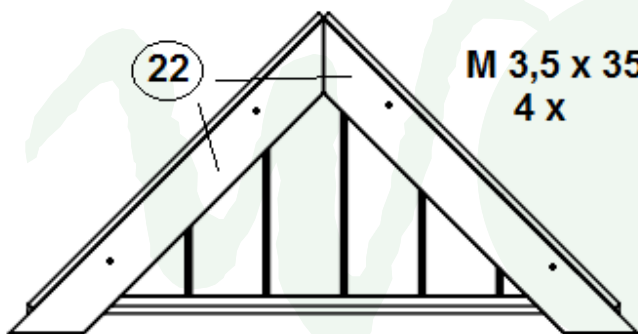
M 4 x 60  
6 x



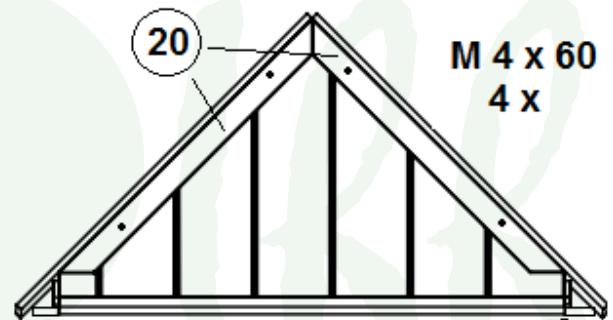
M 3,5 x 35  
4 x



M 4 x 60  
4 x + 4 x



M 3,5 x 35  
4 x

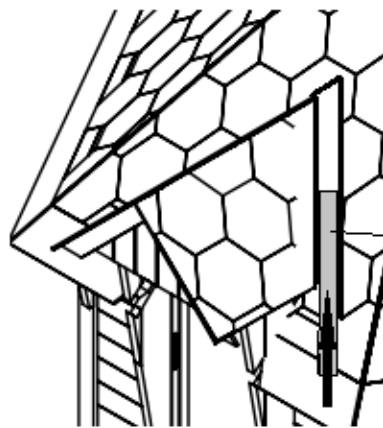
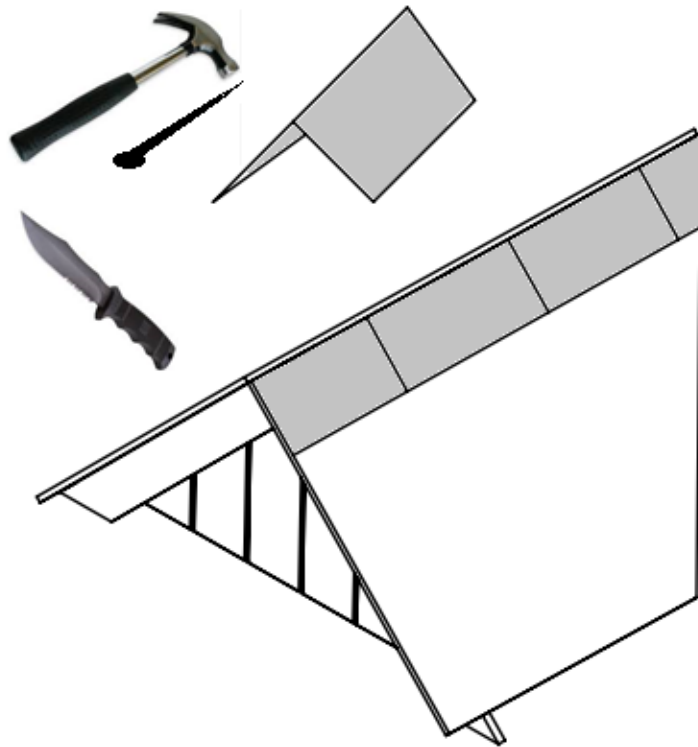


M 4 x 60  
4 x

21  
M 3,5 x 35  
2 x + 2 x

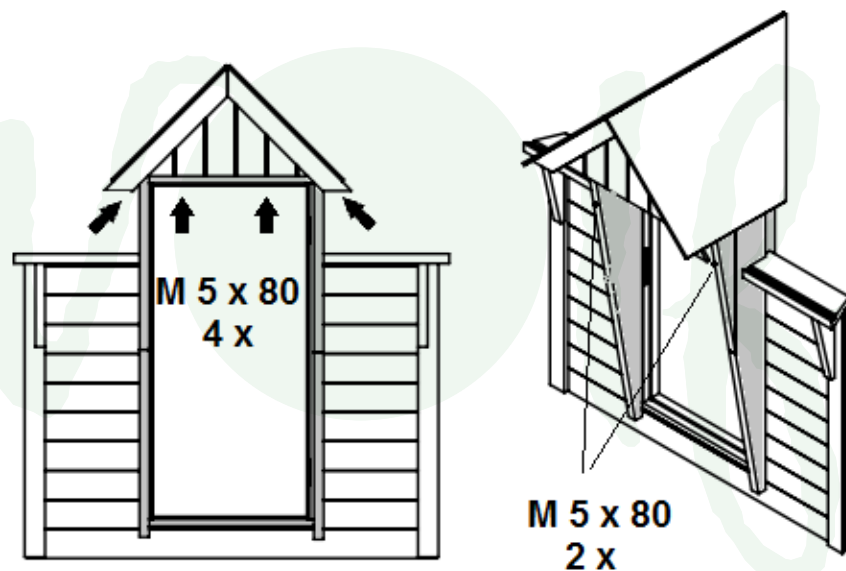
# Aufbauanleitung

## Grillkota 12-C mit Grillanlage und Laplandpaket mit 5 Rentierfellen



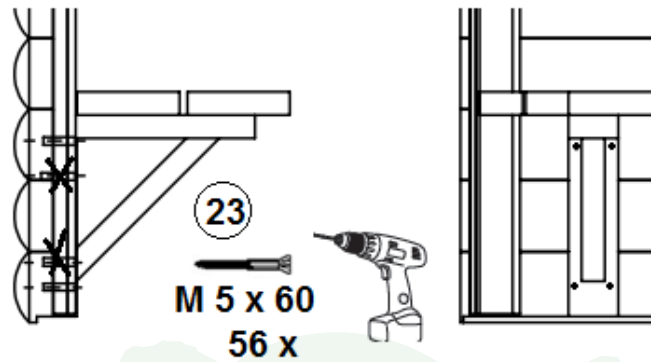
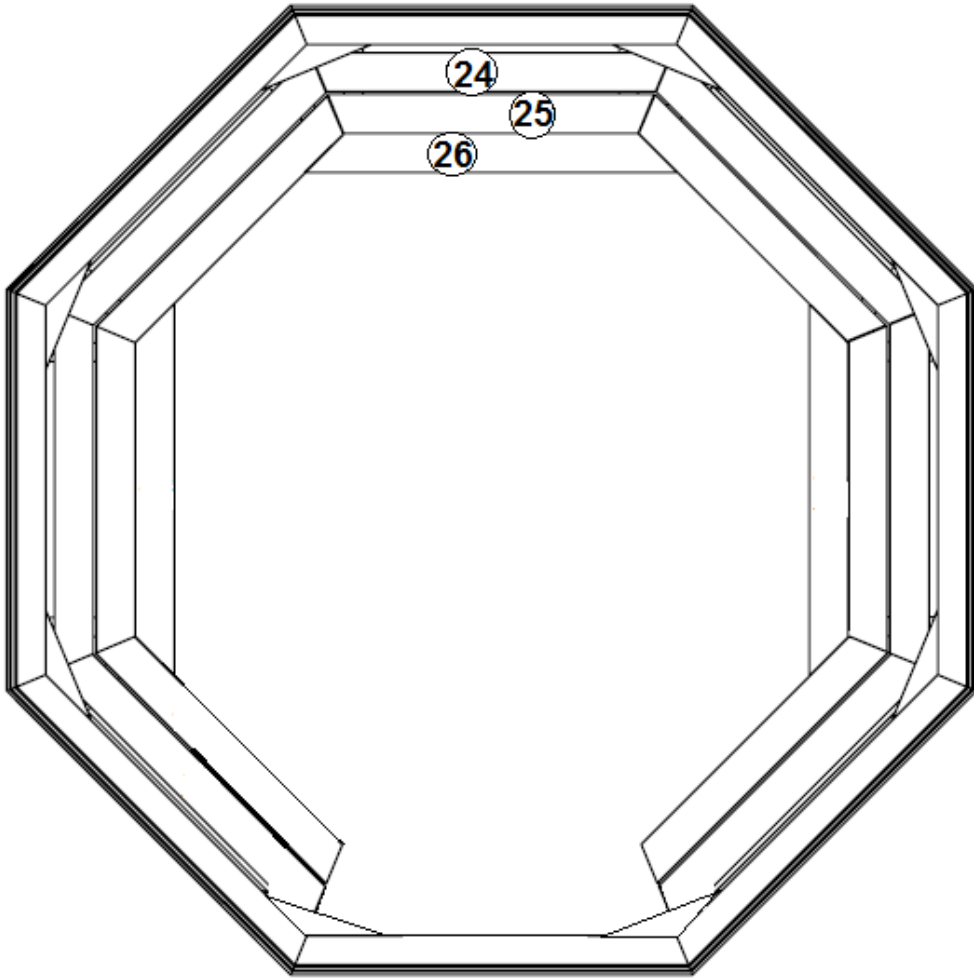
36

36 Stossschindeln für Überstand



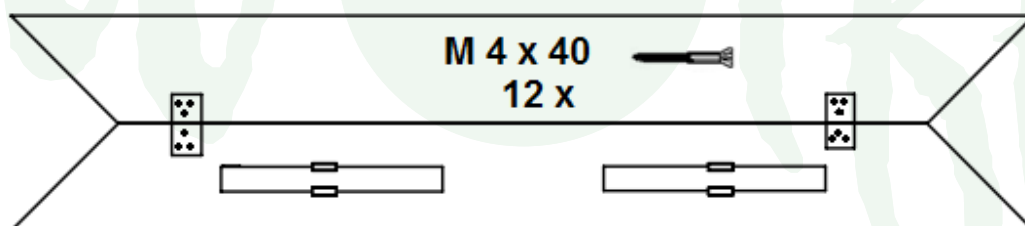
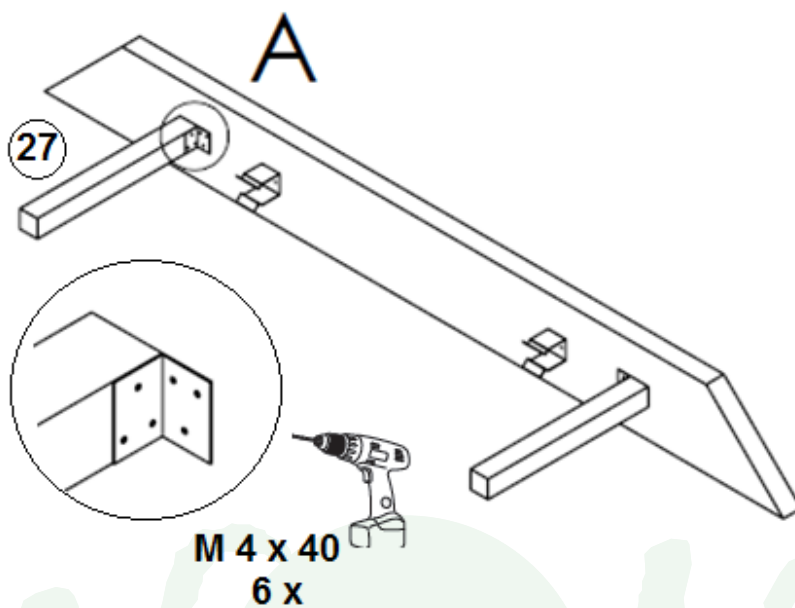
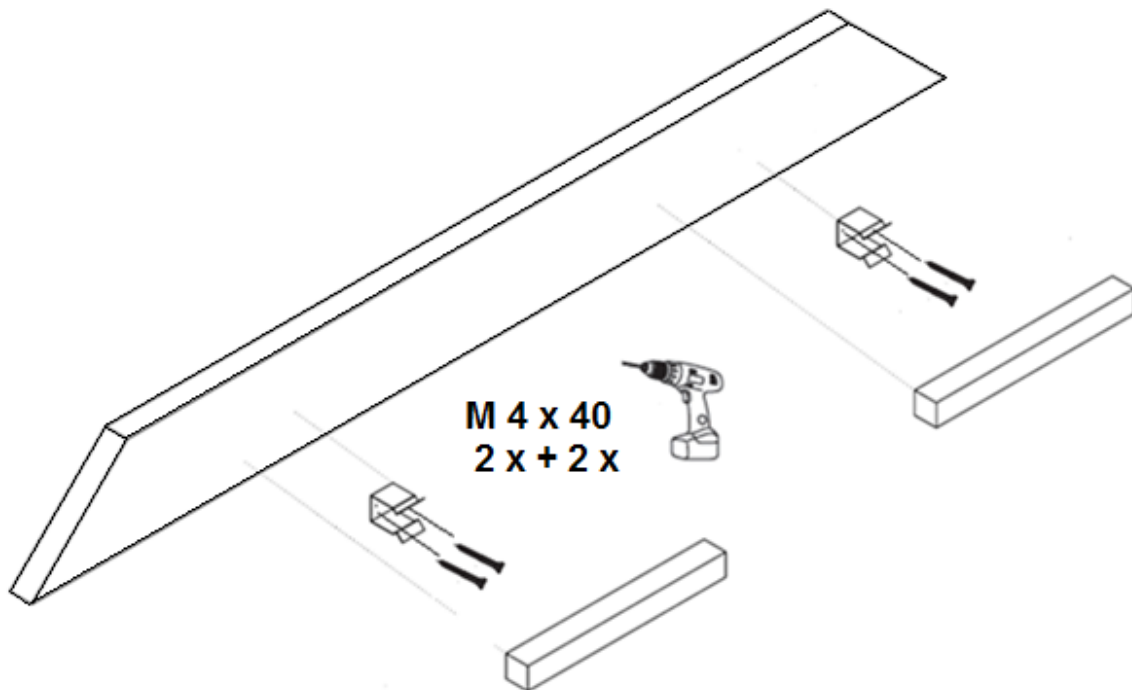
# Aufbauanleitung

## Grillkota 12-C mit Grillanlage und Lapplandpaket mit 5 Rentierfellen



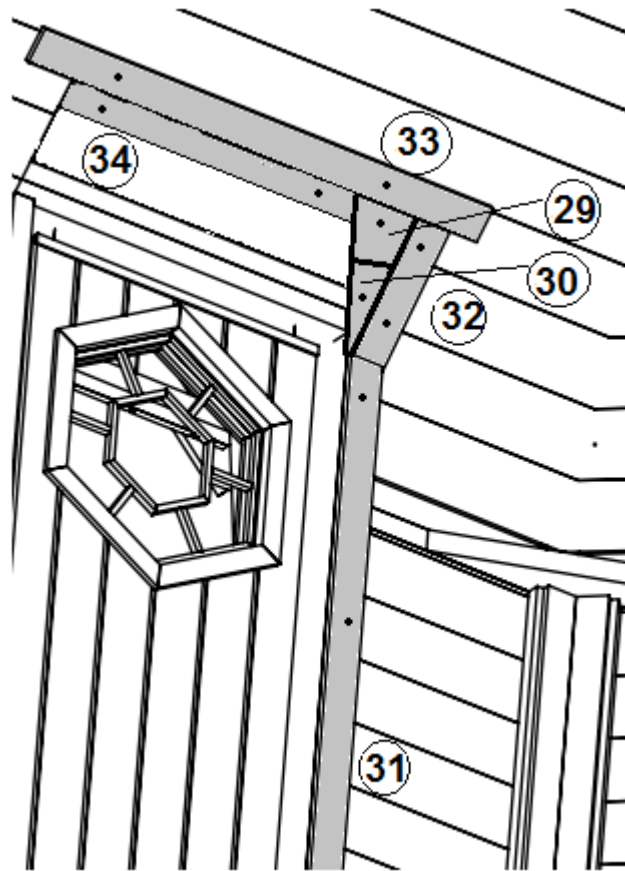
# Aufbauanleitung

## Grillkota 12-C mit Grillanlage und Laplandpaket mit 5 Rentierfellen



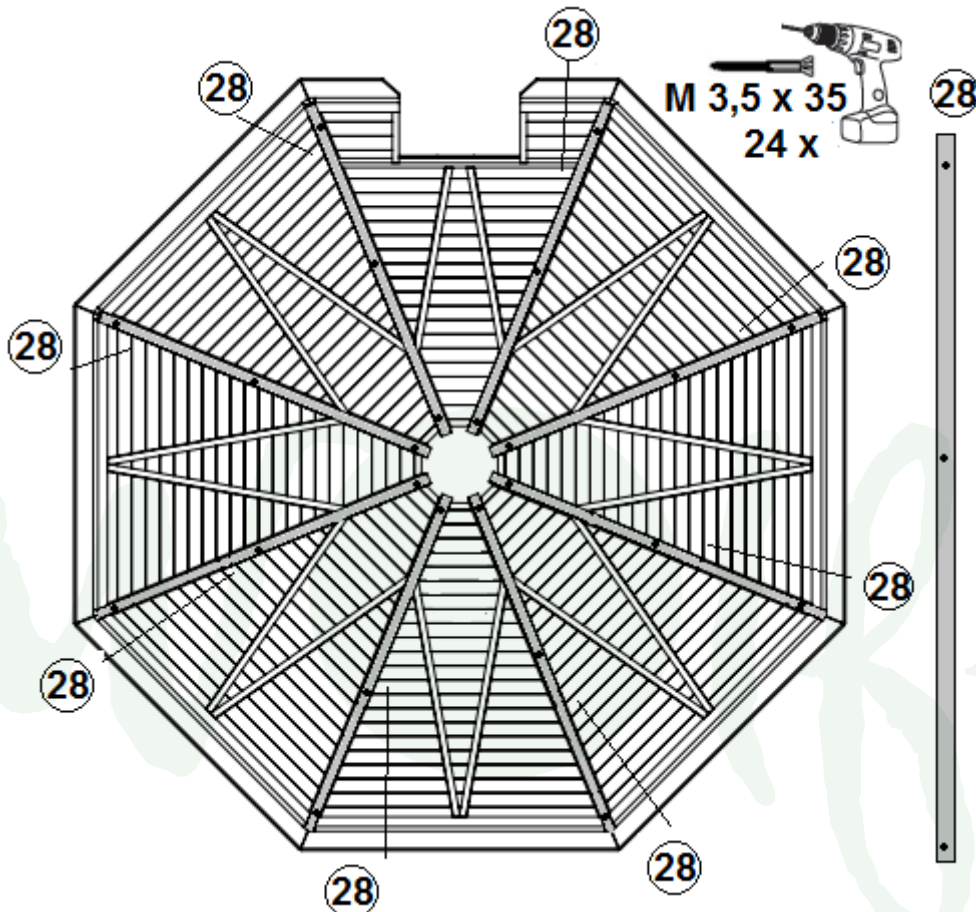
# Aufbauanleitung

## Grillkota 12-C mit Grillanlage und Lapplandpaket mit 5 Rentierfellen



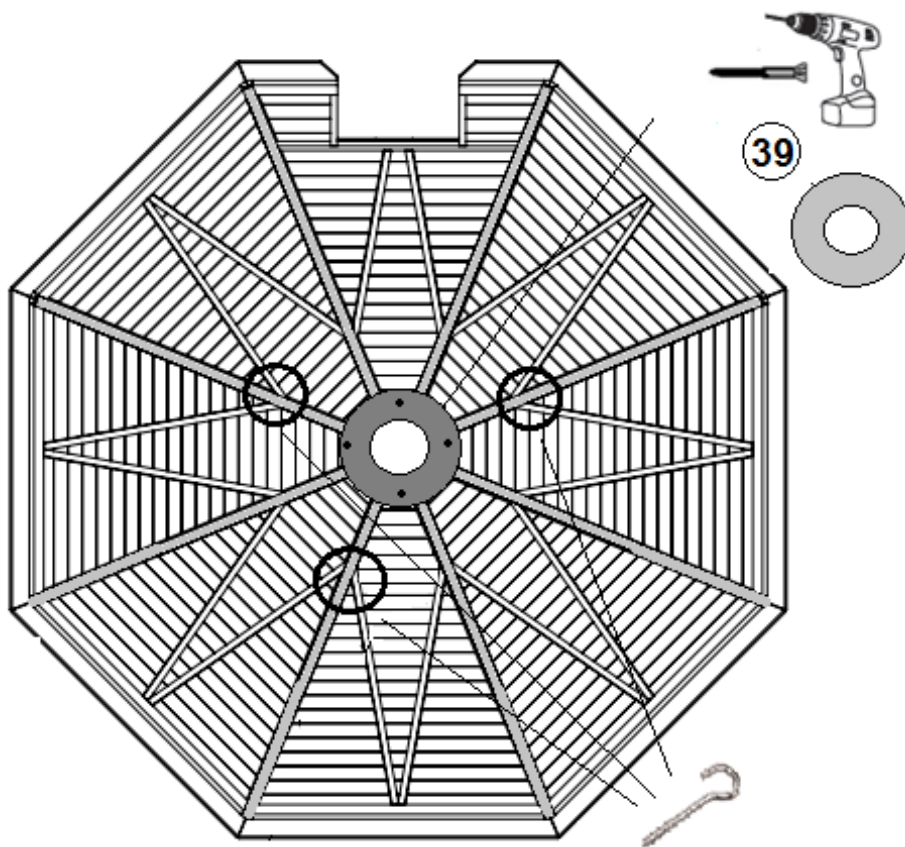
29 Eckfüllbrett  
außen, lang

30 Eckfüllbrett  
außen, kurz





# Aufbauanleitung


## Grillkota 12-C mit Grillanlage und Laplandpaket mit 5 Rentierfellen



 6 x M 8

 6 x M 8

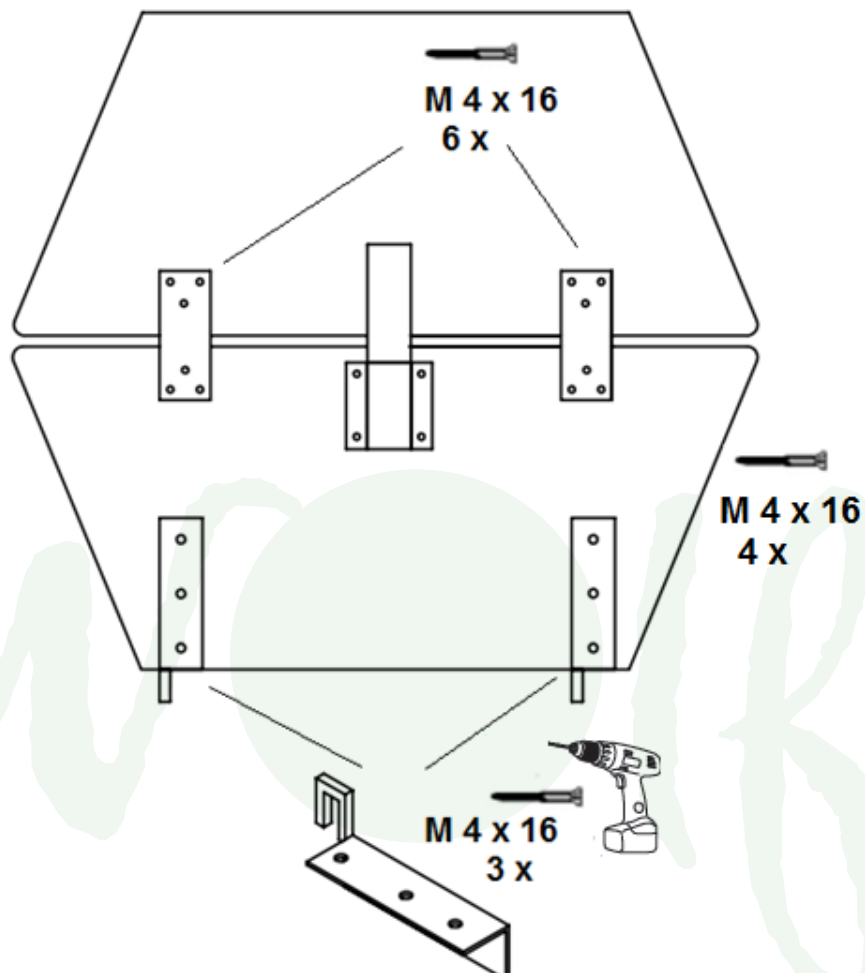
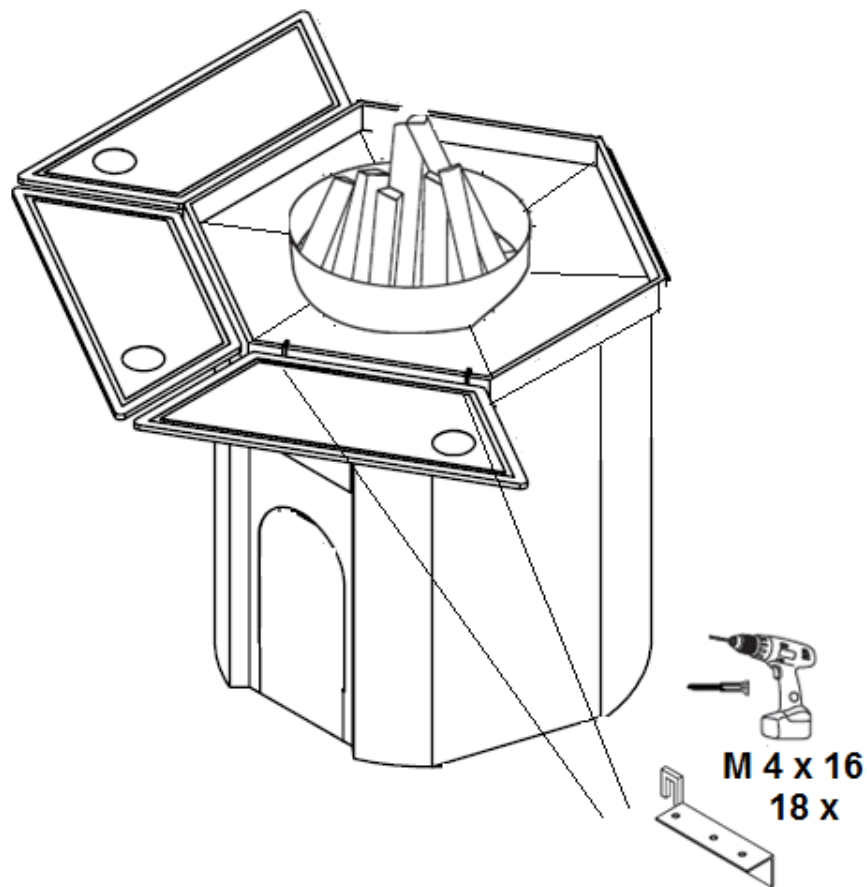
 6 x M 8

 6 x M 8



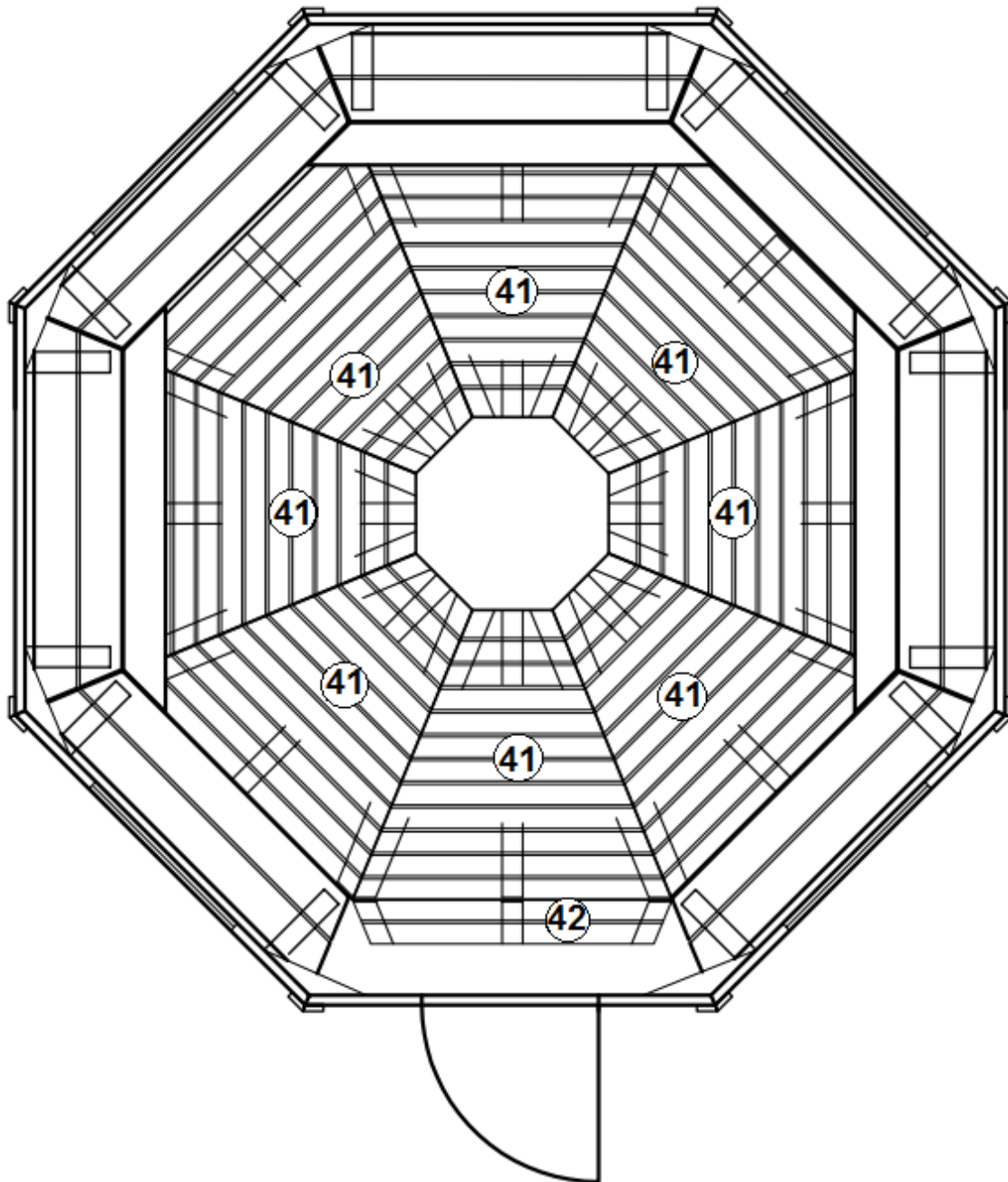
# Aufbauanleitung

## Grillkota 12-C mit Grillanlage und Lapplandpaket mit 5 Rentierfellen



# Aufbauanleitung

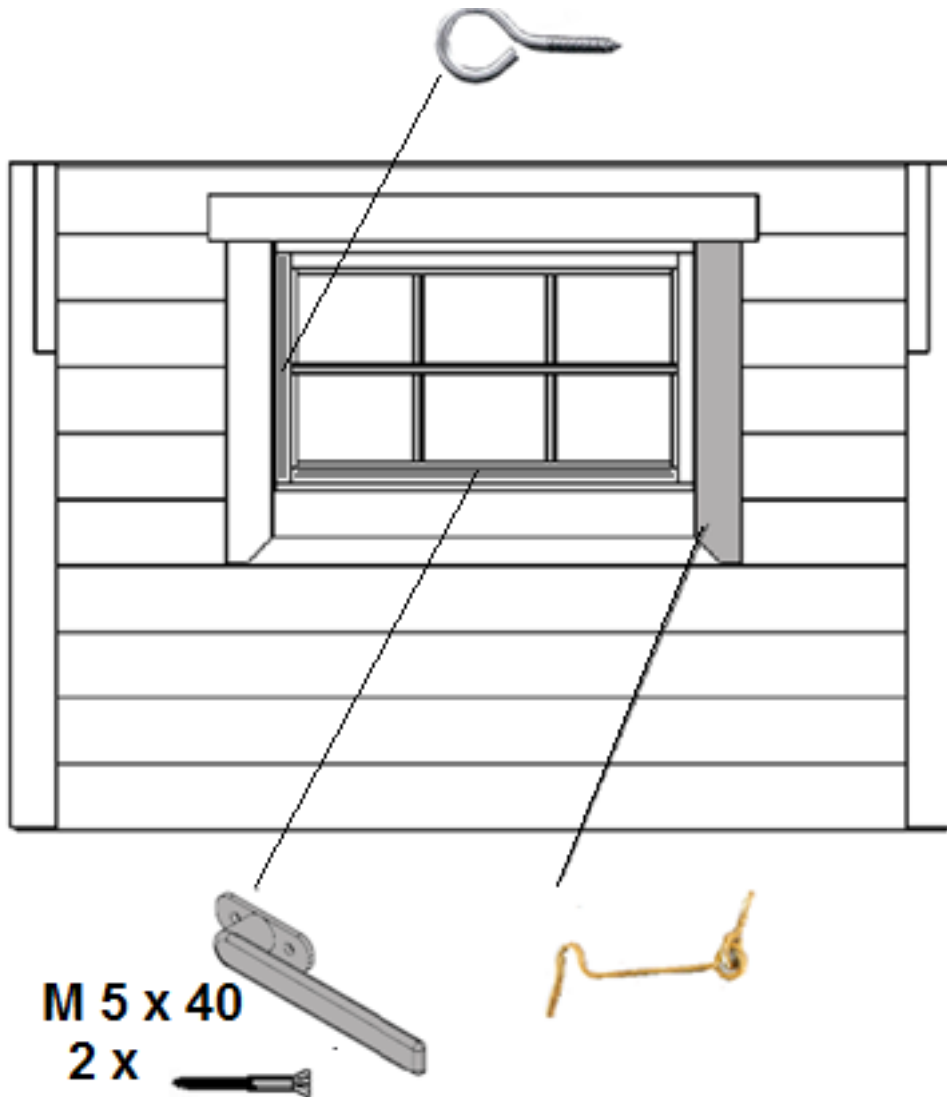
## Grillkota 12-C mit Grillanlage und Laplandpaket mit 5 Rentierfellen





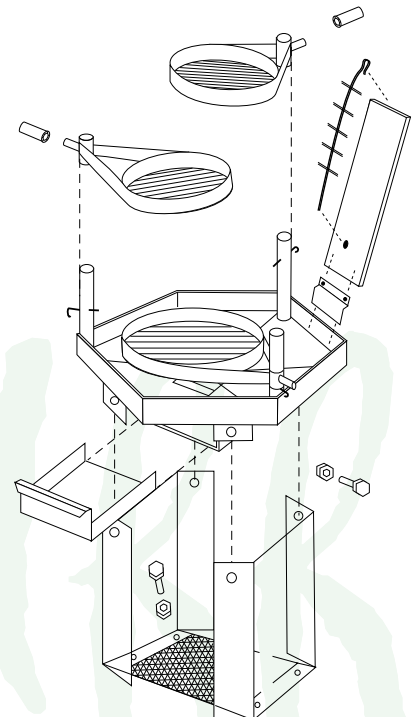
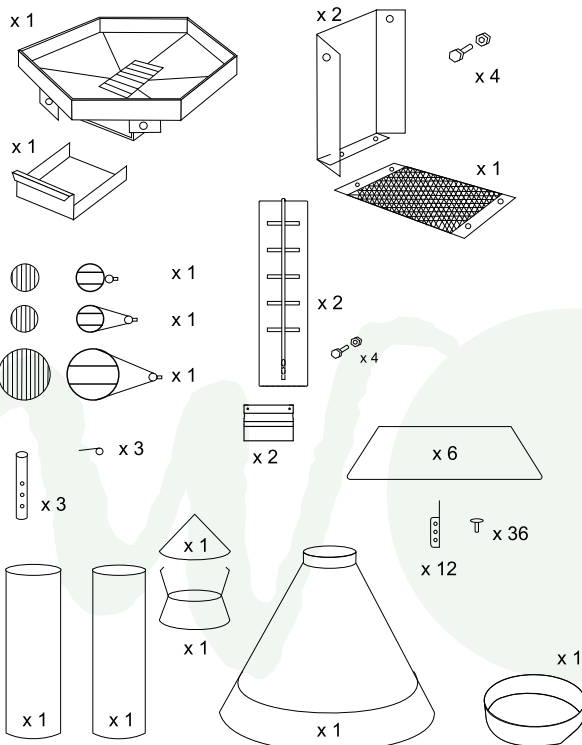
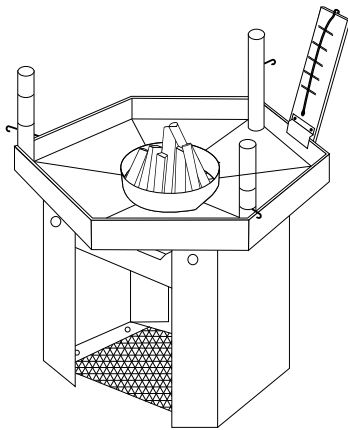
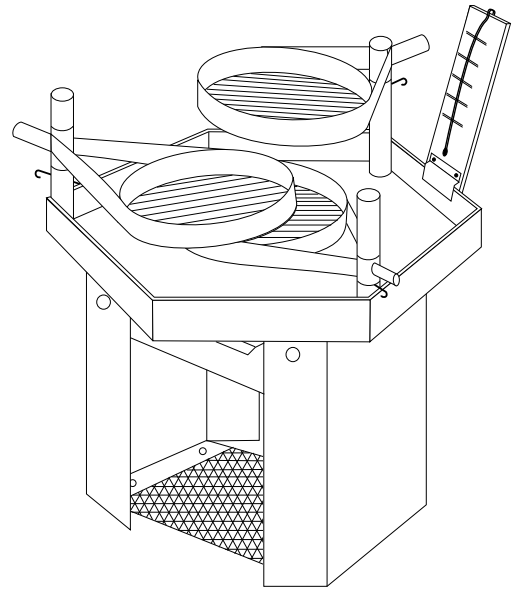
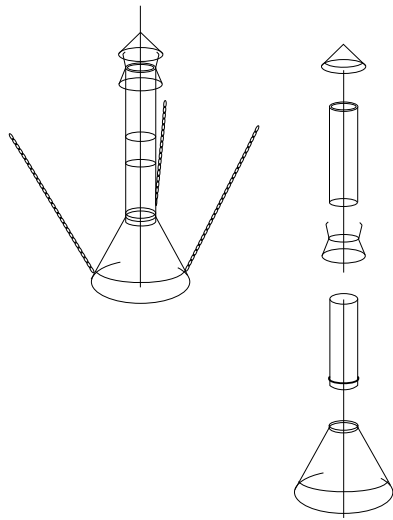
# Aufbauanleitung

## Grillkota 12-C mit Grillanlage und Lapplandpaket mit 5 Rentierfellen



# Aufbauanleitung

## Grillkota 12-C mit Grillanlage und Laplandpaket mit 5 Rentierfellen



Beispielbilder: Abbildung ähnlich Original

# Aufbauanleitung

## Grillkota 12-C mit Grillanlage und Laplandpaket mit 5 Rentierfellen

### Allgemeine Sicherheitshinweise

Bei Nichtbeachtung der zur Verfügung gestellten Vorsichtsmaßnahmen und Sicherheitshinweise des Grillkotas, können Tod, schwere Körperverletzungen, Schäden am Gebäude durch Feuer und Explosion die Folge sein.

Nur Personen, welche die folgenden Anweisungen in diesem Handbuch verstehen können, dürfen den Grillkota verwenden. Wenn Sie weitere Hilfe oder Informationen wie Anweisungen, Handbuch, Etiketten usw. benötigen, dann kontaktieren Sie bitte den Hersteller oder Ihren Verkäufer.

### **ACHTUNG!**

Feuer, Brand, Explosionsgefahr. Verwenden Sie Festbrennstoffe, wie trockenes Holz oder Holzkohle, so wie in der Anweisungen empfohlen. Versuchen Sie niemals Materialien zu verbrennen, welche in der Luft schwebende brennbare Substanzen enthalten oder entzündliche Chemikalien wie Benzin, Lösungsmittel, Farbe, Verdünner und Staubpartikel oder unbekannte Chemikalien.

### **ACHTUNG!**

Verwenden Sie niemals Benzin oder andere ungeeignete Substanzen um ein Feuer zu machen! Halten Sie Feuerzeuge, Flüssigkeiten und andere Feuermaterialien außerhalb der Reichweite von Kindern auf!

Benutzen Sie Schutzhandschuhe und packen Sie nur an die Holzgriffe (Heben, Drehen). Bedienen oder bewegen Sie nie einen Grill, wenn dieser in Betrieb ist.

Empfohlene Anzünder sind natürliche Materialien - zum Beispiel Holzspäne usw. vermeiden Sie Einweggeschirr, Kunststoff, Karton usw. zu verbrennen.

Feuer erzeugt Kohlenmonoxid Dämpfe, achten Sie darauf, dass die Rauchabzugshaube richtig funktioniert und dass Sie einen funktionierenden Kohlendioxid Alarm installiert haben.

Stahl erwärmt sich schnell, wenn es mit offenem Feuer verwendet wird; berühren Sie nicht die Teile, die nicht von Holz geschützt sind.

Die Höhe der Flamme sollte maximal nicht höher sein als der halbe Weg zwischen der Rauchabzugshaube und der Feuerstelle.

Stellen Sie sicher, dass der Kamin richtig am Boden befestigt ist.

Lehnen Sie sich nicht gegen den Kamin oder den Rauchabzug.

Lockere Kleidung sollte während des Grillens nicht getragen werden.

Verbrennen Sie nur Holz oder Holzkohle in dem Kamin.

Halten Sie Wasser in der Nähe bereit.

Achten Sie darauf, Feuerlöschgeräte zur Hand zu haben und lehren Sie auch andere an, diese zu benutzen.

Die Metallschale sollte immer verwendet werden, wenn Holz oder Holzkohle verbrannt wird.

**Nach der Verwendung des Grills nie heiße Asche oder Glut unbeaufsichtigt lassen. Lassen Sie niemals Kinder oder Tiere allein im Grillkota! Berühren Sie keine METALLOBERFLÄCHEN WÄHREND DES GRILLENS!**

**Schlafen Sie nie in einem Grillkota, solange das Feuer an ist!**

**FOLGEN SIE DEN BRAND SICHERHEITSHINWEISEN!**

# Aufbauanleitung

## Grillkota 12-C mit Grillanlage und Laplandpaket mit 5 Rentierfellen

### INSTANDHALTUNG

Alle Produkte sind gemäß des Produkthandbuches (dieses Dokument) zu verwenden. Alle Produkte sind aus Naturholz und es ist die Verantwortung des Kunden das Produkt gegen Wetter zu schützen (streichen). Alle Produkte sollten wie normale Holzhäuser behandelt werden.

Produkte müssen vor Schimmel geschützt und angestrichen werden, so dass sie länger halten. Der Kunde sollte auch dafür sorgen, dass die Luftzirkulation arbeitet, auch während der Winterzeit. Dies bedeutet, dass der Kunde sicherstellen soll, dass Ersatzluftleitungen ganzjährig geöffnet sind, damit die Feuchtigkeit aus dem Produkt ziehen kann (durch Rauchrohr).

Der Kunde sollte auch sicherstellen, dass das Dach nicht von schweren Schnee bedeckt ist. Es darf nicht mehr als 20 cm Schnee auf dem Dach liegen und das Rauchrohr sollte durch Schnee niemals abgedeckt sein. Dies führt dazu, dass sich Feuchtigkeit und Schimmel im Innenraum des Produktes bilden können. Alle Ersatzteile sind über Ihren Einzelhändler zu beziehen.

### BEGRENZTE HAFTUNG

Es wird garantiert, dass dieses Produkt frei von Mängeln bezüglich Material- oder Verarbeitung ist. Diese Garantie ist für den Zeitraum angegeben, wenn der Kota unter normalen und angemessenen Bedingungen verwendet wird, Fünf Jahre ab dem Kaufdatum. Diese Garantie umfasst nicht die Kosten von Sachschäden oder jede Unannehmlichkeiten durch den Ausfall des Produkts. Auch nicht für Schäden aufgrund von Missbrauch, Unfall oder durch Transport des Produkts entstehen. Ebenfalls nicht enthalten sind Schäden, die sich aus der kommerziellen Nutzung ergebenden. Falls das Produkt während der Garantie Material oder Verarbeitungsmängel aufzeigt, wird das fehlerhafte Teil repariert oder ersetzt. In diesem Fall kontaktieren Sie bitte Ihren Händler. Das defekte Teil muss zusammen mit dem Kaufbeleg an den Händler geschickt werden. Bitte bewahren Sie den Kaufbeleg ordnungsgemäß auf.

### VORSICHT

Zugängliche Teile können sehr heiß sein. Halten Sie Kinder fern.

- Kohlenmonoxid Gefahr-DIESES GERÄT KANN Kohlenmonoxid verursachen (kein Geruch). Nicht in geschlossenen Räumen verwenden (zum Beispiel: Auto, Zelt, Wohnwagen), das kann zum Tod führen. Dieses Gerät darf nur in einem über dem Boden, mit ausreichender Belüftung, ohne Toträume, in denen Gasaustritt & Verbrennungsprodukte durch den Wind schnell verteilt werden können verwendet werden.
- Verwenden Sie das Gerät nur in horizontaler Position.
- Dieses Gerät darf nur von einer autorisierten Person gewartet werden.
- Verwenden Sie dieses Gerät nicht, wenn es beschädigt ist oder Dichtungen verschlissen sind.
- Das Gerät während des Betriebs nicht bewegen.

**WENN SIE NICHT SICHER SIND Was zu tun ist, dann wenden Sie sich an Ihren Händler.**

# WICHTIG

*Sie haben eine Beanstandung?*



## Allgemeine Daten

Bitte ergänzen Sie die folgenden Fragen! **(Bitte immer mit Fotonachweis)**

Paketnummer  
packetnumber

Haustyp-Modell  
type of house

Datum der Anlieferung

Datum der Beanstandung

Name des Händlers

Ist das Haus von Finnhaus-Monteuren aufgebaut worden?

JA

NEIN

Wenn nicht, durch wen wurde das Haus aufgebaut?

Name

Straße / Nr.

Telefonnummer / Handy

PLZ / Ort

## Grund zur Beanstandung

*Hier haben Sie Platz,  
Ihr Problem zu beschreiben.*

Bitte bei Beschädigung eindeutige Fotos erstellen. Fehlteile vermerken  
Sie bitte in der originalen Teile- / Stückliste mit Mengenangabe (n):  
**Ohne diesen Vordruck kann eine Beanstandung nicht bearbeitet  
und / oder anerkannt werden.**

### Kundendienst

E-Mail [kundendienst@finnhaus.de](mailto:kundendienst@finnhaus.de)  
Fax 02902 97 47 11

# HOLZ ist ein Naturprodukt

*Unsere Umwelt ist uns wichtig!*



## Beachten Sie bitte:

Ihr Haus ist aus **100 % reiner Natur**. Das verwendete Holz ist ein einzigartiges - lebendes Naturprodukt, das im Herkunftsland nach sorgfältiger Selektion auf handwerkliche Weise verarbeitet wurde. Es ist in jeglicher Hinsicht einzigartig und charakteristisch. Kein Stück Holz hat die gleiche Form, Struk-

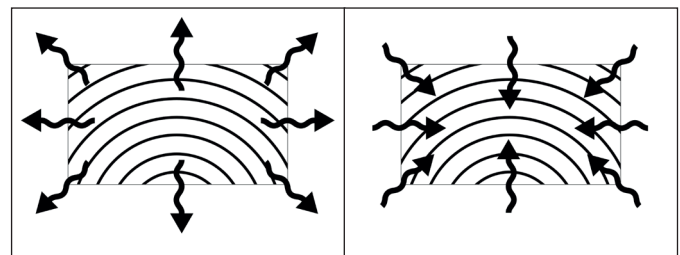
tur und Farbe, sodass Farbschattierungen nicht zu vermeiden sind. Unebenheiten, Sprünge, Risse große und kleine Astlöcher zeugen von jahrelangem Wachstum und Ursprünglichkeit. All diese Merkmale sind Beweis des natürlichen Ursprungs und lassen jedes Teil zu einem Unikat werden.

## Keine Beanstandungen sind:

### 1. Quell- und Schwindverhalten

Eine holztypische Eigenschaft ist das Schwinden oder Quellen des Werkstoffes, als immerwährender Prozess versucht es sich der Umgebungs- Luftfeuchtigkeit anzupassen.

Je nach herrschender Luftfeuchte wird von den Holzzellen Wasser aufgenommen und abgegeben. Im Ergebnis ändert sich das Volumen des Holzes. Ein Brett kann zum Beispiel breiter oder schmaler werden. Jedes Holz „arbeitet“. Dieser Effekt ist bei der Berechnung und Auslegung der Statik berücksichtigt

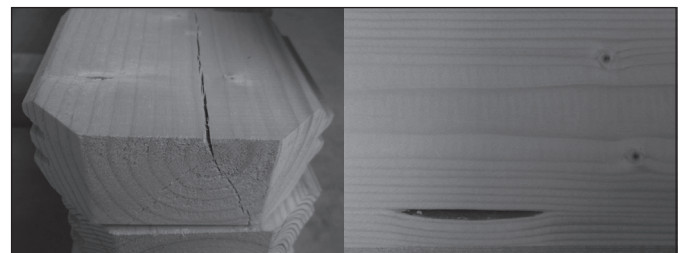
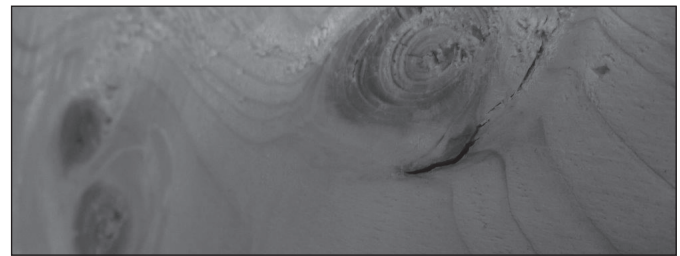


Schwindverhalten

Quellverhalten

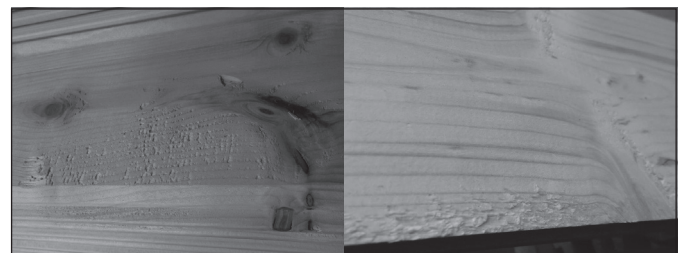
### 2. Äste, Maserung, Baumkanten und Rissbildung

Durch die natürliche, nicht gleichmäßige Struktur, können bei der Trocknung Holzrisse im Naturmaterial entstehen. Je nach Standort und Witterung kann dies unterschiedlich stark auftreten und wieder zurückgehen. Nach DIN 4074 sind solche Trocken- Haarrisse zulässig und beeinträchtigen die Statik und die Haltbarkeit nicht negativ. Kein Baum wächst astfrei und absolut gerade. Im nordischen Holz sind überwiegend fest verwachsene Äste aber keine durchgehenden Löcher durch herausfallende Äste (bei Wandbohlen). Bei Dach- und Bodenbelägen sind Ausfalläste in Massen zulässig sowie Baumkanten auf der Rückseite ohne Limitierung, das die Sichtfläche geschlossen verarbeitet werden kann. Die Maserung wirkt immer wieder leicht anders, sie spiegelt die Wuchsbedingungen des Baumes wieder. Der sympathische Charakter vom Holz wird durch die Äste und der Maserung dargestellt.



### 3. Oberfläche der Hölzer

Trotz scharfem Werkzeug kann die gehobelte Oberfläche der Hölzer raue Stellen aufweisen. Durch die Hobelung entgegen der Faserrichtung und oder im Astbereich können sich raue Stellen bilden.



## Kundendienst

E-Mail  
Fax

kundendienst@finnhaus.de  
02902 97 47 11

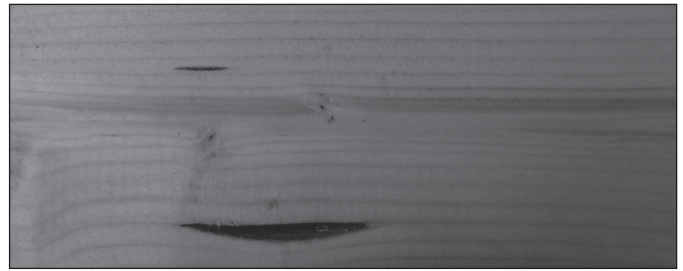
# HOLZ ist ein Naturprodukt

*Unsere Umwelt ist uns wichtig!*



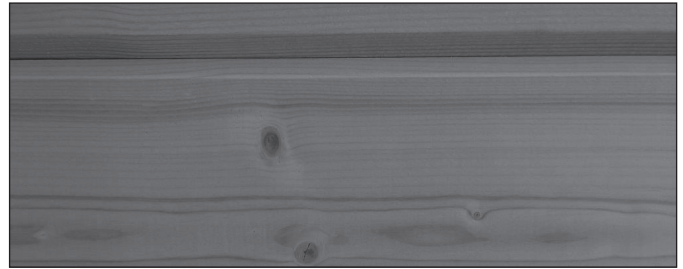
## 4. Harzgallen - Verformungen

Gelegentlich vorkommende kleine Harzgallen mit einer Länge von max. 6 cm sind zu tolerieren. Ebenfalls bei Verformungen, vorausgesetzt dass sich die Teile weiterhin, auch mit Einsatz von Hilfsmitteln (Schraubzwinde usw.) verarbeiten lassen.



## 5. Farbunterschiede

Kein Brett gleicht dem anderen, denn jeder Baum ist ein Einzelstück. Je nach Holzart unterscheiden sich selbst Kern- und Splintholz farblich voneinander. Die für Gartenhäuser typische Holzart Fichte zeigt im naturbelassenen Zustand relativ geringe Farbunterschiede.



## 6. Anbringen von Fremdmaterialien

Fest untereinander verschraubte oder vernagelte Wandbohlen, Fenster- oder Türrahmen und Folgeschäden durch nicht fachgerechte An-, ein- und Umbauten (Regale / Halterungen) unterwerfen sich keiner Beanstandung.

## 8. Verzug von Fenster und Tür

Ein Verzug der Fenster und Türen (ca. 1-1,5 cm) ist zu akzeptieren, solange die Funktion gewährleistet ist. Die Dachpappe ist von der Gewährleistung ausgeschlossen.

## 7. Beschaffenheit vom Fundament

Nicht fachgerecht erstellte Fundamente und fehlerhafte nicht in Waage befindliche Unterbauten, die zum Verziehen und dem nicht Schließen der Türen und Fenster führen.

## 9. Giebelkonstruktion

Konstruktionsbedingt können beim Transport oder Aufbau die äußeren Ecken des Giebels abbrechen. Das ist kein Grund für eine Beanstandung, da sie keinerlei statische Funktionen haben. Einfach beim Aufbau diese Ecken mit Drahtstiften, Holzleim oder ähnlichem an Ihrem Haus befestigen.

## Von einer Garantie generell ausgeschlossen sind:

- Reklamationen durch unsachgemäße Montage
- Leichtes Verdrehen der Holzteile, Farbveränderungen, Rissbildung, die durch das Lagern im Freien entstehen
- Absacken des Hauses durch unsachgemäße Fundamente und Gründungen
- Eigene Veränderungen am Haus z.B. Anbringen von Regalschienen
- Verschrauben der Türrahmen mit den Blockbohlen
- Feuchte Hölzer können verwendet werden, sie trocknen nach
- Verzug von Bohlen und Türen durch fehlenden Holzanstrich

## Kundendienst

E-Mail [kundendienst@finnhaus.de](mailto:kundendienst@finnhaus.de)  
Fax 02902 97 47 11

## Serviceleitfaden

### Sie, oder Ihr Kunde haben eine Beanstandung

Eine Beanstandung ist nicht gewollt, kann aber passieren und sollte so schnell wie möglich bearbeitet werden. Um eine schnelle Bearbeitung zu gewährleisten bitten wir um Ihre Mithilfe.

Bei der Anlieferung erkennbare Beschädigungen bitte immer den Fotonachweis erstellen und auf dem Frachtbrief / Lieferschein dokumentieren.

Kommt beim Öffnen des Paketes beschädigte Ware zum Vorschein, bitte immer Fotonachweise erstellen und auf der Teileliste kenntlich machen, damit wir Ihnen das richtige Ersatzteil zusenden können.

Bitte anhand der Teileliste gegebenenfalls Fehlteile vermerken und per Mail / Fax zusenden.

Eine Beanstandung bitte immer schriftlich per Mail / Fax mit folgenden Angaben von Ihrem Kunden anmelden:

- ✓ Haustyp
- ✓ Hauskontrollnummer (an der Verpackung)
- ✓ Bildmaterial oder Teileliste mit der Kennzeichnung von Fehlteilen oder beschädigten Teilen
- ✓ Auftragsnummer oder Lieferschein oder Rechnungsnummer der Firma Wolff Finnhaus

Wir stehen Ihnen für alle fachlichen Fragen gerne zu Verfügung.

**Wir bedanken uns für Ihre Mithilfe und freuen uns, den Kunden zufrieden zu stellen.**

**Kundendienst - Mail: [kundendienst@finnhaus.de](mailto:kundendienst@finnhaus.de)**





# Allgemeines Merkblatt

## **KONTROLLE DER STÜCKLISTE**

Bitte kontrollieren Sie anhand der Stückliste die Einzelteile des Hauses auf Vollständigkeit und eventuelle Schäden innerhalb von 8 Tagen nach Erhalt.

## **LAGERUNG**

Wenn Sie nicht gleich nach der Kontrolle der Lieferung mit dem Aufbau beginnen wollen oder können, müssen Sie das Material solange flach gestapelt und gegen Witterungseinflüsse wie Nässe und direkter Sonneneinwirkung geschützt lagern (am besten in einem geschlossenen nicht geheiztem Raum).

## **VORBEREITUNG DES UNTERGRUNDES**

Die Fundamentbalken sollten auf einem festen Untergrund liegen z.B. gegossene Betonplatten, Streifen- oder Punktfundament aus Gehweg- oder Rasengitterplatten. Der Untergrund muss eben und flach sein, damit Ihr Haus später sicher, gerade und in Waage steht.

## **PFLEGE**

Sie sollten Ihr Gartenhaus möglichst zügig nach dem Aufbau von innen und außen anstreichen (spätestens nach 1-2 Wochen). Wir empfehlen außen zunächst einen Voranstrich mit Imprägniergrund/Bläueschutz und danach einen Anstrich mit einer Holzschutzlasur, im Innenbereich mit transparenten feuchtigkeitsregulierenden Lasuren. **WICHTIG:** auch Türen und Fenster von Innen und Aussen streichen! Durch die individuellen Eigenschaften des Holzes können beim Anstrich unterschiedliche Farbtöne entstehen. Die Lebensdauer des Holzes wird dadurch jedoch nicht beeinflusst. Wiederholen Sie den Anstrich regelmäßig. Kontrollieren Sie regelmäßig, ob das Dach dicht ist, so können Sie Folgeschäden vermeiden. Für die Dacheindeckung wird meistens Dachpappe als Ersteindeckung eingesetzt. Diese sollte nach kurzer Zeit gegen haltbare Dachbedeckung ausgetauscht werden. Alternativ haben Sie die Möglichkeit, Ihr Gartenhaus mit Dachschindeln zu decken, diese halten bis zu 10 Jahren und mehr. Bei Pult- und Flachdächern ist das Dach idealerweise mit selbstklebenden Dichtungsbahnen/Schweißbahnen einzudecken, diese hält 30 Jahre und mehr\*.

## **UMGEBUNG DES HAUSES**

Wir haben durch die Konstruktion, Sie durch den sorgfältigen Aufbau und den Anstrich, für ein langes Leben Ihres Hauses gesorgt. Sie können ein Übriges tun, indem Sie rund um Ihr Haus Kies streuen, damit die Wände nicht durch Spritzwasser leiden.

**Wir wünschen Ihnen nun viel Spaß und Erfolg beim Hausaufbau sowie jahrelange Freude mit ihrem Gartenhaus!**

**– Ihr Finnhaus Wolff Team –**

\* Bitte kontrollieren Sie jährlich Fenster und Türen, bei Bedarf stellen Sie die Fitschen (Scharniere) nach. So ist eine korrekte Funktion gewährleistet.



## DGfH-Merkblatt

# Vermeidung von Schimmelpilzbefall an Anstrichflächen außen

### Inhalt:

<b>1. Einführung</b>	<b>1</b>
<b>2. Ursachen des Befalls mit Schimmel</b>	<b>2</b>
<b>3. Vorbeugende Maßnahmen</b>	<b>3</b>
<b>4. Abhilfe</b>	<b>3</b>

### 1. Einführung

Schimmelpilze sind eine große Gruppe von Pilzen, die hauptsächlich der Klasse der Ascomycetes und der Sammelgruppe der Fungi imperfecti angehören. Die Sporen der Schimmelpilze sind in jahreszeitlich bedingten, unterschiedlich hohen Konzentrationen überall in der Luft anzutreffen. Sofern die Sporen auf ein Substrat fallen, das ihnen ausreichende Feuchtigkeits- und Nahrungsbedingungen bietet, keimen sie aus. Aus einer Spore heraus wächst zunächst jeweils ein einzelner Zellfaden (die Hyphe) der sich verzweigt, unter Umständen mit Zellfäden aus anderen Sporen zusammenwächst und so einen so genannten Pilzrasen (das Myzel) bildet, der je nach der Pilzart ganz unterschiedlich gefärbt sein kann. Vor Allem aber gibt die Farbe der neuen Sporen, die auf dem Pilzrasen ausgebildet werden, diesem eine charakteristische, häufig artspezifische Färbung. Am häufigsten treten grüne und graublaue bis schwärzliche Töne auf, es sind aber alle Farben möglich. Nicht immer rühren die Verfärbungen auf den Materialien von den Hyphen oder Sporen der Schimmelpilze her. Sie können auch auf Stoffwechselprodukte der Pilze zurückzuführen sein, die mit Bestandteilen der Materialien reagieren.

Alle organischen und fast alle organisch-chemischen Substanzen können den Schimmelpilzen als Nahrungsgrundlage dienen, also z. B. Holz, Papier, Leime, Lacke, Binderfarben,

Kunststoffe. Nicht immer ist es das Material selbst, auf das die Sporen gefallen sind, das die Nahrungsgrundlage für die Pilze bildet. Häufig sind es geringste Schmutzablagerungen mit organischen Bestandteilen (Staub, Fette, Öle usw.), die die Pilzentwicklung ermöglichen.

Schimmelpilze sind stets ein Indikator für eine erhöhte Feuchte auf den Oberflächen bzw. innerhalb der Bauteile. Schimmelpilze, die direkt am (unbehandelten) Holz auftreten verwenden für ihr Wachstum nur die Holz-inhaltsstoffe wie Zucker, Fette und Wachse, nicht aber die Holzsubstanz. Bei Holzwerkstoffen können auch Bindemittel und Füllstoffe als Nahrungsquelle für die Pilze dienen. Die Schimmelpilze bewirken selbst keine Festigkeitsverluste am Holz. Sie sind also keine holzerstörenden Pilze. Daher sind zahlreiche, als Holzschutzmittel klassifizierte Anstrichsysteme und Imprägnierlösungen nicht gegen Schimmelpilze wirksam und umgekehrt schimmelpilzwidrig ausgerüstete Anstriche nicht als Holzschutzmittel im Sinne der DIN 68800 (nämlich als vorbeugend gegen holzerstörende Pilze wirksam) verwendbar.

An der unbehandelten Holzoberfläche sind die Holz-inhaltsstoffe in den angeschnittenen Zellen für die Schimmelpilze frei zugänglich. Da die verschiedenen Baumarten aber unterschiedliche Mengen und Arten von Inhaltsstoffen ausbilden, werden die verschiedenen Holzarten auch unterschiedlich stark von Schimmelpilzen besiedelt.

Schimmelpilze, zu denen hier auch die Bläuepilze gerechnet werden, können auf das Holz aufgebraute Anstrichstoffe schädigen und so deren Wirkung aufheben, d. h. ihre Sperrwirkung gegen tropfbares Wasser beeinträchtigen. Bläuepilze schaffen das, indem sie Hölzer über unbeschichtete Stellen besiedeln und dann Lackschichten von unten her rein mechanisch aufbrechen. Schimmelpilze können

den Beschichtungsfilm selbst abbauen und so Einfallspforten für die Feuchtigkeit schaffen.

## 2. Ursachen des Befalls durch Schimmelpilze

Wesentliche Voraussetzung für das Auskeimen der Sporen und die weitere Entwicklung aller Pilze, also auch der Schimmelpilze, ist eine je nach der Gruppe der Pilze erforderliche Mindestfeuchte an den Bauteiloberflächen und / oder im Inneren der Bauteile. Diese Mindestfeuchte muss über einen ausreichend langen Zeitraum oder aber in kurzen, mehr oder weniger regelmäßig wiederkehrenden Intervallen gegeben sein (z.B. durch ein Abspritzen mit Wasser).

In diesem Merkblatt nicht behandelt werden die Ursachen von Schimmelpilzbefall in Innenräumen, z.B. auf tapezierten oder geputzten Flächen. Dieser hat in aller Regel bauphysikalische Gründe, d.h. lokale Feuchteanreicherungen, über deren Ursachen und Vermeidung bereits zahlreiche Veröffentlichungen vorliegen.

Folgende Ursachen kommen für den in den letzten Jahren zunehmend auftretenden Befall von außenliegenden Holzoberflächen in Betracht:

- Gestiegene Feuchteeinwirkung

Auf Grund ungünstiger geometrischer Verhältnisse (die beispielsweise wegen eines ungünstigen Wärmestromes zu relativ kälteren Außenecken führen), ungenügender Belüftung oder einer starken Verschattung der Bauteile.

Ein eigenes Problem stellt das gelegentlich auftretende Schimmelwachstum an außenliegenden Dachüberständen dar. Hierzu laufen derzeit Forschungsmaßnahmen, um gezielt vorbeugende bzw. Abhilfemaßnahmen zu entwickeln.

Ein Teil der Probleme resultiert aber sicherlich aus lokal erhöhten Luftfeuchten bis hin zu tropfbarem Wasser durch Taupunktunterschreitung, bedingt durch fehlende Dämmung der außenliegenden Dachunterseiten gegenüber der Dachdeckung. Auch die Wahl der Holzart bzw. die Herkunft des Holzes kann hierbei eine entscheidende Rolle spielen.

- Weitgehende Reduzierung schimmelpilzwidriger Bestandteile in Anstrichstoffen und Beschichtungen

Dem steigenden Wunsch der Konsumenten folgend, sind eine Vielzahl von Anstrichprodukten in ihrer Rezeptur zu Produkten mit dem „Blauen Engel“ verändert worden, was per Definition notwendiger Weise auch zu einer Reduzierung der Konzentrationen oder dem gänzlichen Weglassen schimmelpilzwidriger Konservierungsstoffe geführt hat.

- Unterschiedlich geeignete Holzwerkstoffe

Bei Holzwerkstoffen aus Schäl furnieren wird oft durch die beim Schälvorgang stets entstandenen, kaum sichtbaren Schälrisse eine erhöhte Feuchteansammlung auf der Oberfläche begünstigt. Auch führen Leime mit erhöhten Alkalisalzanteilen zu höheren Ausgleichsfeuchten der so verleimten Holzwerkstoffe. Hinzu kommt, dass manche Holzarten (z.B. Seekiefer, Birke) auf Grund ihres höheren natürlichen Stärke- bzw. Zuckergehaltes für Schimmelpilze ein besseres Nährstoffangebot bieten als andere Holzarten.

Daher bedeutet eine wetterbeständige Verleimung nicht, dass solche Holzwerkstoffe bedenkenlos im Außenbereich eingesetzt werden können. Dies erklärt, warum einige Hersteller ihre Sperrhölzer nicht für eine Verwendung im bewitterten Außenbereich freigeben.

Weichfaserdämmplatten, die nicht herstellerseitig bereits beschichtet und für den Einsatzzweck empfohlen sind, sind auf Grund der Verleimungsart nicht für den Einsatz im direkt bewitterten Außenbereich zu empfehlen. Diese Einschränkung bezieht sich ausdrücklich nicht auf Weichfaserdämmplatten zur Wärmedämmung in hinterlüfteten Konstruktionen, wo sie nicht direkt bewittert werden!

- Ungeeignete Oberflächenbeschichtung

Geeignete Anstrichstoffe für bewitterte Bauteile aus Holz- oder Holzwerkstoffen müssen neben weiteren Anforderungen z.B. an die Alterungsbeständigkeit und Haftfestigkeit auch einen ausreichenden Feuchteschutz für den Untergrund aufweisen. I. d. R. sind daher Produkte einzusetzen, deren Feuchteschutz nach EN 927 als geeignet für maßhaltige Bauteile (stable) bzw. bedingt maßhaltige Bauteile (semi stable) eingestuft wird. Die vom Hersteller vorgegebenen Schichtdicken sind einzuhalten, hierzu sind insbesondere Kanten, Fasen und Ecken zu runden.

### 3. Vorbeugende Maßnahmen

Wenn ein Schutz gegen Schimmelpilzbefall gewünscht ist, sind Anstrichprodukte und -systeme zu verwenden, für die der Hersteller auf dem Gebinde oder im Technischen Merkblatt eine schimmelpilzwidrige Eigenschaft zusichert. Bei sachgerechter Anwendung solcher Produkte sind bisher keine Beanstandungen aufgetreten.

Die schimmelwidrige Wirksamkeit eines Produktes (Anstrichstoffes usw.) hängt sowohl von den eingesetzten Wirkstoffen und deren Konzentration als auch von der gesamten Formulierung des Produktes ab. Daher können hier gegenwärtig keine einzelnen Wirkstoffe oder Produktgruppen benannt werden.

### 4. Abhilfe

Wenn ein Schimmelpilzbefall aufgetreten ist, reicht im Anfangsstadium des Bewuchses mitunter ein bloßes feuchtes Reinigen der Fläche.

- Wasser und Brennspritus im Verhältnis 90:10 Gewichtsteilen.
- **5%-ige Sodalösung** (Apotheke)
- Essig wird oft genannt, dient aber manchen Schimmelpilzen als Nährmittel!

Diesen Stoffen können auch geringe Tensidbeigaben zur Verringerung der Oberflächenspannung beigegeben werden. Sie haben aber keine vorbeugende Wirkung. Die Pilze können sich nach der Behandlung wieder ansiedeln.

Üblicherweise wird jedoch ein Bekämpfen des Schimmelpilzrasens mit Produkten notwendig:

- **hochprozentiger Alkohol** (z.B. 70%-iger Brennspritus) und 2% Salicylsäure

**Achtung:** Nicht großflächig in Räumen anwendbar, da explosive Luft-Alkohol-Gemische entstehen können!

- **5% oder 10%-ige Wasserstoffperoxidlösung** (Apotheke)

Der Einsatz von Wasserstoffperoxid kann hilfreich sein, da dieses eine abtötende Wirkung auf die Schimmelpilze und gleichzeitig eine bleichende Wirkung hat.

Wegen der bleichenden Wirkung wird es insbesondere bei einem Befall von Bläuepilzen eingesetzt. Auch Wasserstoffperoxid hat keine vorbeugende Wirkung gegen einen Neubefall.

- **5%-ige Salmiakgeistlösung**  
Obwohl oft genannt, ist 5%-ige Salmiakgeistlösung (Ammoniaklösung) jedoch nicht wirklich empfehlenswert, da Ammoniak stark reizend auf die Atemorgane wirkt.
- **Haushaltsreiniger mit "Aktiv-Chlor"**, die sog. Chlorbleichlauge,

Wenn man den Sprühnebel solcher Mittel einatmet, bilden sich im Körper schädliche chlororganische Verbindungen. Daher Sicherheitshinweise unbedingt beachten! Es wirkt abtötend auf die Schimmelpilze und hat gleichzeitig noch eine bleichende Wirkung, die bei farbigen Schimmelbelägen von Vorteil ist.

Vorsicht auf Metall: Korrosionswirkung!

- Mittel, die quarternäre Ammoniumverbindungen (Quats) enthalten, wirken meist selektiv. Manche Schimmelpilze werden von diesen nicht bekämpft, sondern verlieren ihre Nahrungskonkurrenten und entwickeln sich umso besser.

Es ist darauf zu achten, dass nach einer solchen Behandlung der Oberflächen unbedingt die Verträglichkeit des eingesetzten Mittels und des vorhandenen Anstrichsystems mit dem nachfolgenden Anstrichsystem überprüft werden muss.

Für eine dauerhaft schimmelfreie Oberfläche ist entweder die Feuchte durch bauliche Maßnahmen zu vermindern, oder aber es ist das Aufbringen eines neuen, in diesem Falle schimmelpilzwidrigen Anstrichsystems erforderlich.

Es ist zu beachten, dass die schimmelpilzwidrigen Wirkstoffe in den Beschichtungsprodukten nur eine begrenzte zeitliche Wirksamkeit haben und daher eine Nachpflege erforderlich ist. Die Pflegeintervalle hängen u.a. vom Ausmaß der Feuchte- und UV-Beanspruchung der lackierten Flächen ab.

**Die Sicherheitsratschläge auf den Verpackungen und Hinweise zum Umweltschutz beachten.**

Arbeitsschutzmaßnahmen beachten – Persönliche Schutzausrüstung, z.B. undurchlässige Schutzhandschuhe und Schutzbrille tragen.