

Technische Daten - Metallhaus Nagoya 2519

Größe BxTxH: 2532 x 1922 x 2110 mm

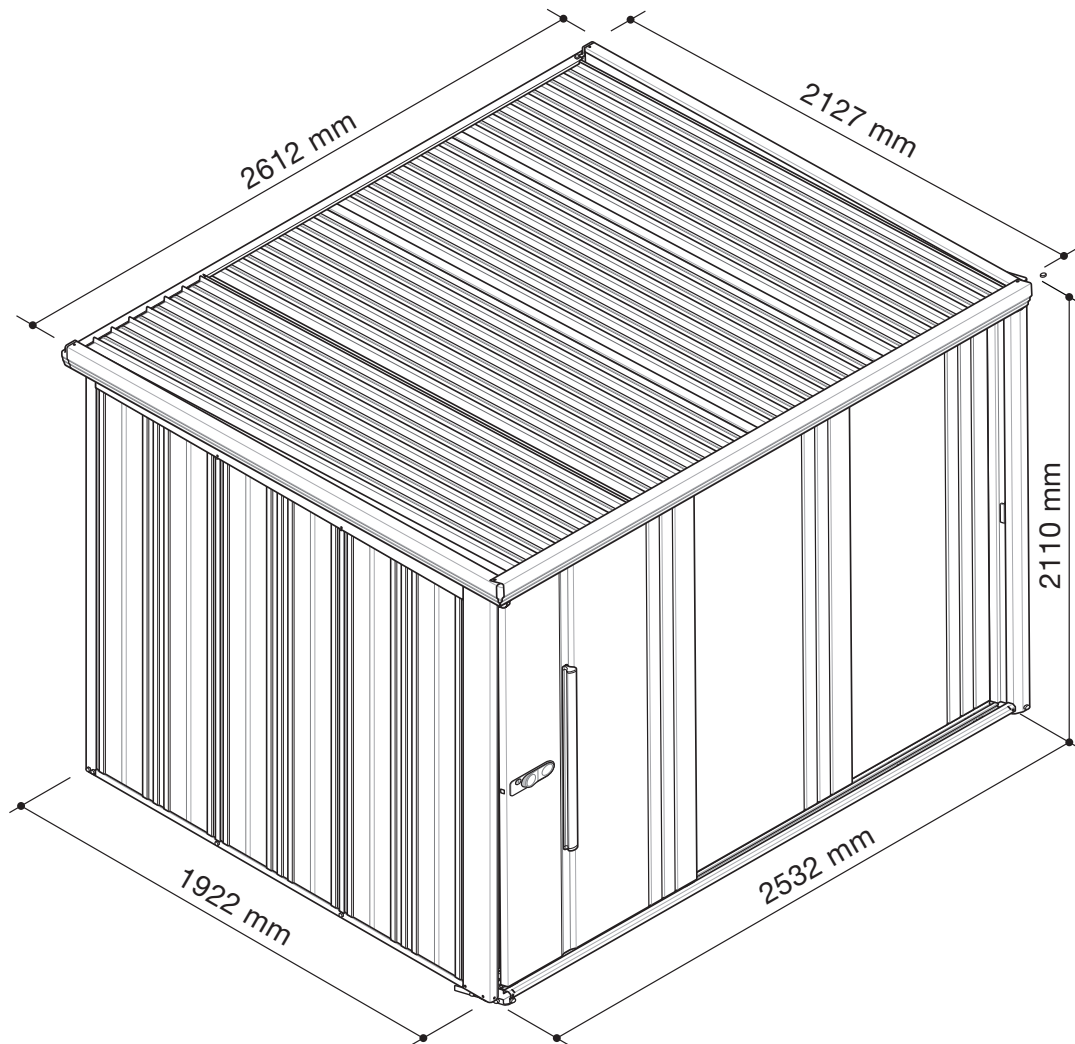


025190|16

Kontrolliert durch:

Achtung: Alle angegebenen Maße sind ca.-Maße!

3D-Ansicht und Grundriss Metallhaus Nagoya 2519

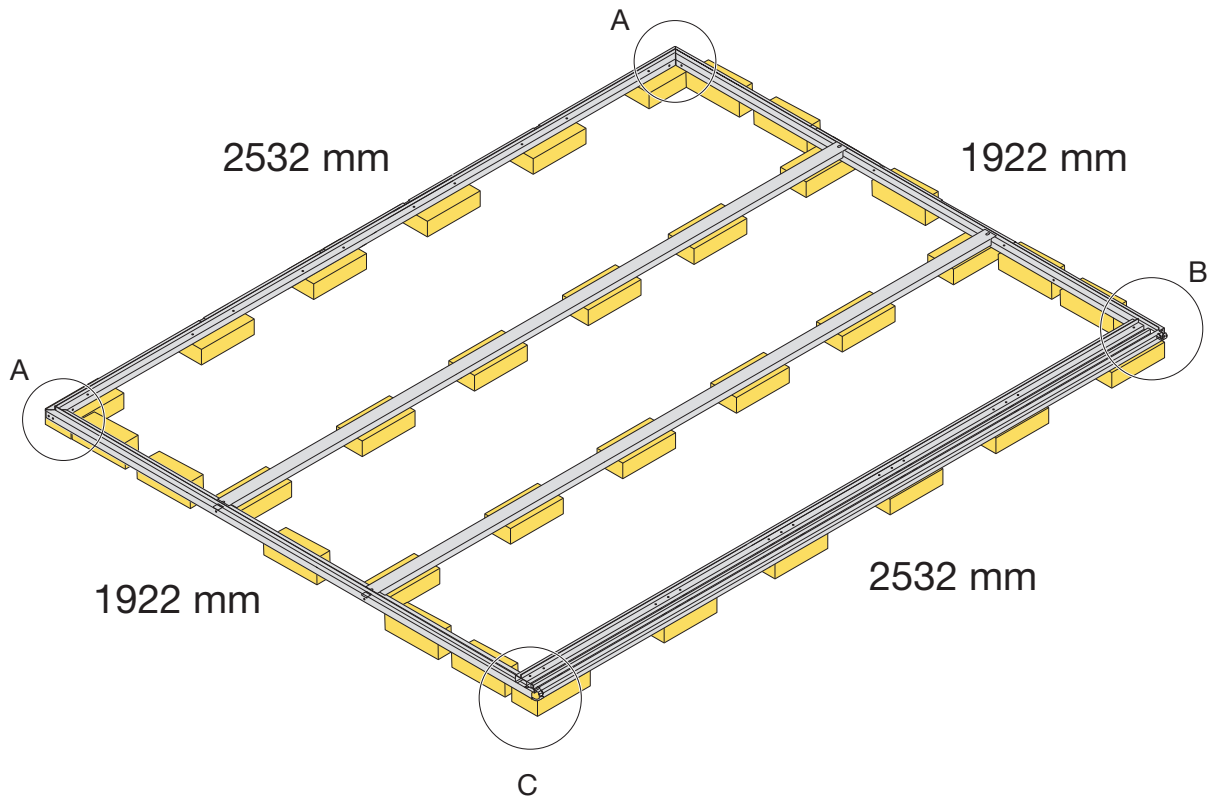


253

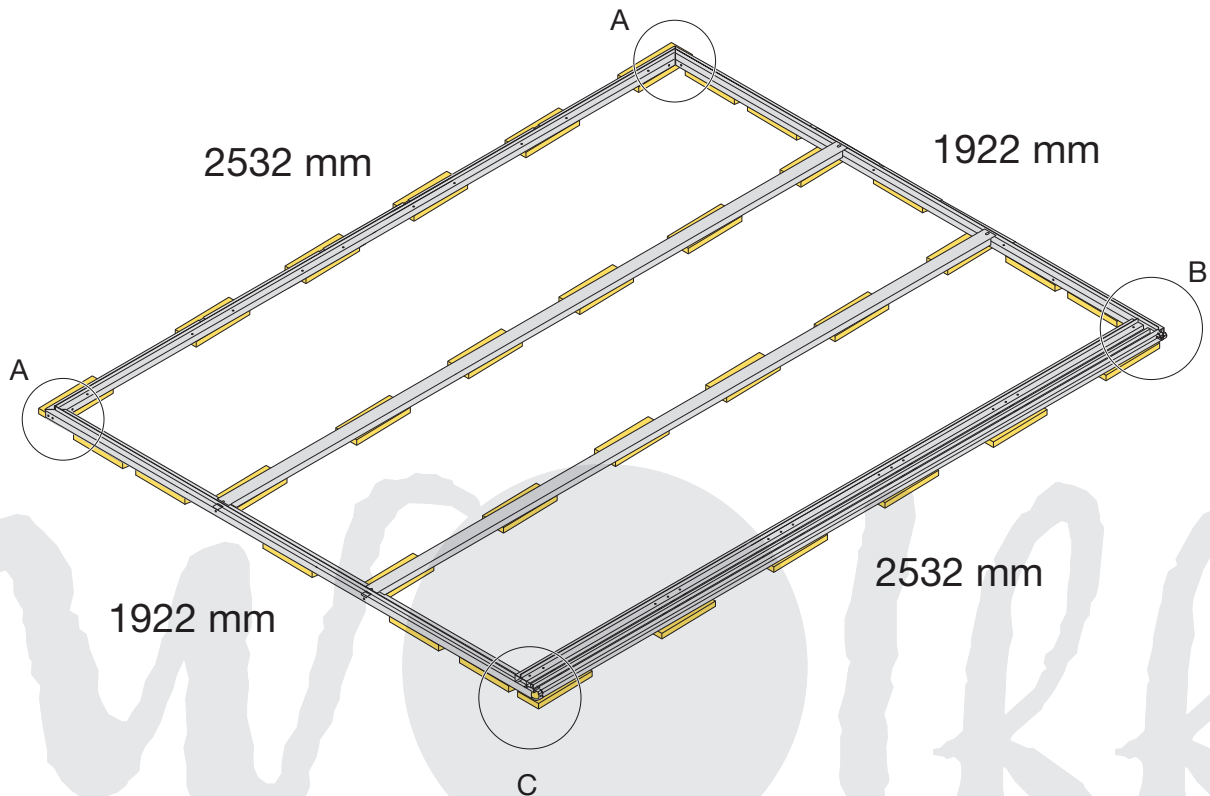


192

Fundamentpläne Metallhaus Nagoya 2519



Frontansicht mit gleichstarken Betonplatten
(bauseits) als Fundament.



Frontansicht mit gleichstarken Kunststoffplättchen als Fundament.
(34 + 1 Reserveplättchen sind im Lieferumfang enthalten)

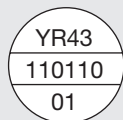
Teileliste 1

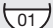
Metallhaus Nagoya 2519

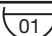
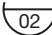





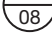

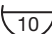
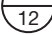
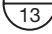
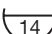


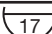
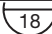








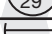


Alle Teile sind wie im folgenden Beispiel nummeriert:

(WICHTIG: Auf allen Teilen sind die runden Aufkleber angebracht.

Bei der Montage dürfen Sie nicht auf dem Kopf stehen, sondern müssen immer deutlich zu lesen sein.)









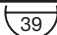
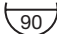
YR43 120910 Teilenummer in der Stückliste
 Teilenummer in der Aufbauanleitung

Laufende Nr.	Name	Teilenummer in der Stückliste	Teilenummer in der Aufbauanleitung	Stückzahl	Paket
01	Bodenrahmen, vorne	TC38 S0010001		1	2KR-S104F
02	Bodenrahmen, links	YR40 S0020000		1	2ND-174F
03	Bodenrahmen, rechts	YR40 S0030000		1	2ND-174F
04	Bodenrahmen, hinten	YR38 S0040000		1	2KR-S104F
05	Querbalken	TY38 00050000		1 1	2KR-S104F 2ND-S124F
06	Eckpfosten, vorne links	YX00 S0060000		1	2YX-201F
07	Eckpfosten, vorne rechts	YX00 S0070000		1	2YX-201F
08	Eckpfosten, hinten links	ND00 S0080000		1	2YX-201F
09	Eckpfosten, hinten rechts	ND00 S0090000		1	2YX-201F
10	Mittlere Stützverstärkung, vorne links und rechts	YR00 S0100000		1	2YX-201F
11	Mittlere Stützverstärkung, vorne	YR40 S0120000		2	2ND-174F
12	Mittlere Stützverstärkung, hinten	YR40 S0130000		2	2ND-174F
13	Mittlere Stützverstärkung, hinten links und rechts	YR00 S0140000		3	2ND-174F
14	Oberer Rahmen, hinten	ND38 S0150000		1	2ND-314F
15	Dachstabilisator	YR38 SS160000		1 1	2KR-S104F 2ND-S124F
16	Zierblende, links	YD40 SE170000		1	2ND-363F
17	Zierblende, rechts	YD40 SE180000		1	2ND-363F
18	Oberer Rahmen, vorne	ND38 S0190000		1	2ND-314F
19	Seitenwandpaneele, groß	YD00 S0200000		4	2ND-404F
20	Seitenwandpaneele, klein	YR00 S0210000		3 / 3	2ND-453F
21	Seitenwandpaneele, vorne rechts	YR38 0240000*		1	2KF-524F
22	Zierblende, vorne	YD38 S0250000		1	2ND-314F
23	Dachrinne	YD38 S0260000		1	2ND-314F
24	Dachpaneele, groß	ND40 MZ270000		3	2HD-Z733
25	Dachpaneele, klein	ND46 Z280000		2	2HD-Z736
26	Bodenpaneele, Mitte	YR40 M0290000		2	2ND-832
27	Bodenpaneele, links, rechts	YR46 M0300000		2	2ND-834
28	Höhenausgleichsdeckleiste	YR43 M0510000		1	

*B (Braun), K (Schwarz), W (Cremeweiß), F (Rauchgrau)

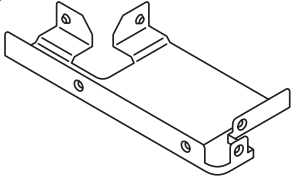
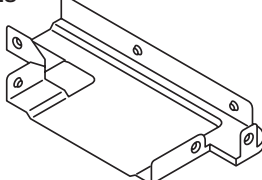
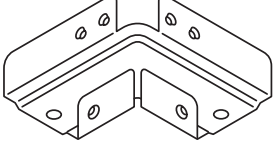
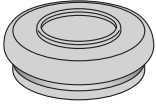
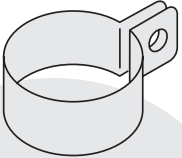
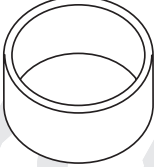
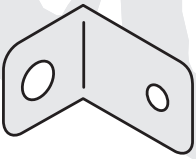
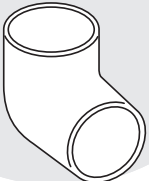
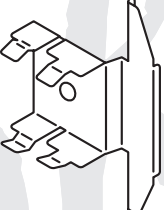
Teileliste 2

Metallhaus Nagoya 2519

Laufende Nr.	Name	Teilenummer in der Stückliste	Teilenummer in der Aufbauanleitung	Stückzahl	Paket
29	Tür, vorne rechts	EM38S 0320000*		1	2EM-624F
30	Türpaneel, hinten rechts	YR38S 0330000*		1	2EM-624F
31	Frontblende	ND38 S0340000		1	2ND-314F
32	Regalboden, groß	TY20 W3350000		4	2W41214
33	Regalbeine für den Rand	TY00 W0870000		4	2ND-961
34	Stützverstärkung in der Mitte, Wandseite	TY00 W0880000		1	2ND-961
35	Querverstärkungen	TY00 W0390000		2	2ND-961
36	Stützverstärkung, vorne, Mitte	TY00 W0900000		1	2ND-961
37	Regalbodenhalter aus Metall	TY0000440000 ※1		16	2W41214
38	Fallrohr	1399813116 ※2		1 1	2XY-201F 2ND-MT

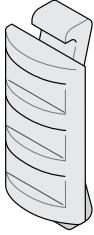
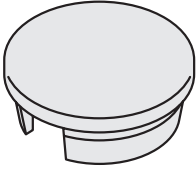
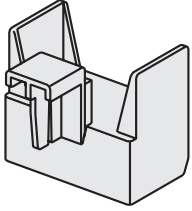
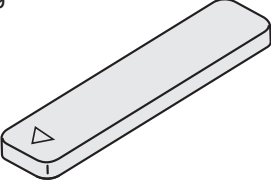
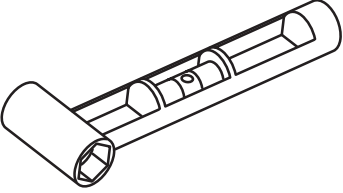
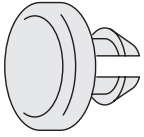
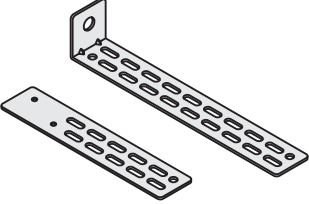
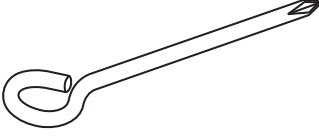
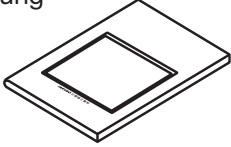
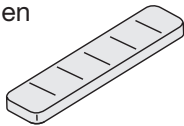
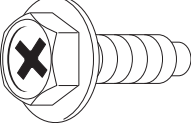
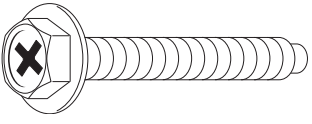
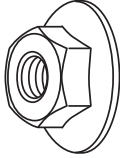
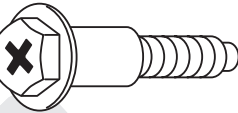

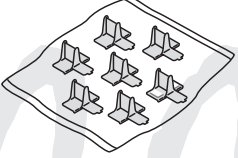
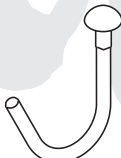
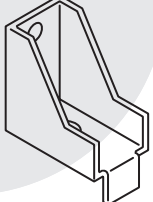
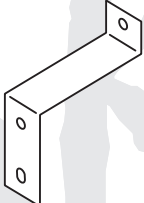
- ※ 1 Die Regalbodenhalter aus Metall befinden sich im Karton des Regalbodens.
Bitte achten Sie darauf, dass er nicht verloren geht, da er sehr klein ist.
- ※ 2 Das Fallrohr befindet sich im Karton der Eckpfosten.

Zubehörartikel (im Paket: 2FH-075 und 2ND-MT)

<p>Metallbeschlag für Bodenecke, vorne links</p>  <p>1 Stück Teilernr.: YR0000470000</p>	<p>Metallbeschlag für Bodenecke, vorne rechts</p>  <p>1 Stück Teilernr.: YR0000480000</p>	<p>Metallbeschlag für Bodenecke, hinten</p>  <p>2 Stück Teilernr.: YR0003490000</p>
<p>Gummipropfen, klein (für Abdeckung der Kabelöffnung)</p>  <p>2 Stück Teilernr.: 4985700013</p>	<p>Metallschelle (für Fallrohr) (3 Stück im Paket: 2ND-MT)</p>  <p>6 Stück Teilernr.: DL10M0710000</p>	<p>Verbindungsstück (für Dachrinne) (1 Stück im Paket: 2ND-MT)</p>  <p>2 Stück Teilernr.: 1399813118</p>
<p>Winkelverbinder (für Fallrohr) (3 Stück im Paket: 2ND-MT)</p>  <p>6 Stück Teilernr.: ND00M0530000</p>	<p>Bogen (für Fallrohr) (2 Stück im Paket: 2ND-MT)</p>  <p>4 Stück Teilernr.: 4984800014</p>	<p>Metallhalterung für die obere Frontblende</p>  <p>2 Stück Teilernr.: YD0000840001</p>

Teileliste 3

Metallhaus Nagoya 2519

Zubehörartikel (im Paket: 2YX-078 und 2ND-MT)		
<p>Gummipuffer</p>  <p>4 Stück Teilnr.: 4985700115</p>	<p>Schraubenkopfabdeckung (für $\frac{51}{}$)</p>  <p>3 Stück Teilnr.: 4985700097</p>	<p>Türanschlagskappe</p>  <p>1 Stück Teilnr.: 4984800357</p>
<p>Abdeckung für rechteckige Öffnung</p>  <p>1 Stück Teilnr.: 498400386</p>	<p>Wasserwaage</p>  <p>1 Stück Teilnr.: 4989800136</p>	<p>Bohrungskappen</p>  <p>9 Stück Teilnr.: 4985700022</p>
<p>Verankerungen</p>  <p>jeweils 4 Stück Groß, Teilnr.: Y000S450000 Klein, Teilnr.: YD00S0950000</p>	<p>Spezialschraubenzieher zum Biegen</p>  <p>1 Stück Teilnr.: 4989800007</p>	<p>Montageanleitung</p>  <p>1 Stück</p>
		<p>Kunststoffplättchen für Fundament</p>  <p>34 Stück (+ 1 Stück als Reserve)</p>
<p>Kurze Schrauben M6x16 (5 Stück im Paket: 2ND-MT)</p>  <p>135 Stück (+ 2 Stück als Reserve) Teilnr.: 4401206117</p>	<p>Lange Schrauben M6x35</p>  <p>47 Stück (+ 1 Stück als Reserve) Teilnr.: 4401206118</p>	<p>Muttern M6</p>  <p>47 Stück (+ 1 Stück als Reserve) Teilnr.: 4401506029</p>
<p>Stufenschrauben</p>  <p>17 Stück (1 Stück als Reserve) Teilnr.: 4401206119</p>	<p>Schraubenkopfkappe (teilweise mit Fallrohr verpackt; 5 Stück im Paket: 2ND-MT)</p>  <p>50 Stück Teilnr.: 4985700026</p>	<p>Schneestopper (1 Tüte á 7 Stück)</p>  <p>3 Tüten Teilnr.: 4985100444</p>
<p>Haken aus Aluminium</p>  <p>6 Stück Teilnr.: 1519817003</p>	<p>Metallstopper</p>  <p>2 Stück Teilnr.: TY00M0410000</p>	<p>Metallhalter für Dachrinne</p>  <p>1 Stück Teilnr.: YR43M0760000</p>

PFLEGEHINWEIS

ALLGEMEINE HINWEISE

Sie sollten die Tür immer abschließen, weil sie durch starken Wind aus dem Türlauf gerissen werden könnten.

GEGENSTÄNDE UND DINGE, DIE NICHT IM GERÄTEHAUS VERSTAUT WERDEN DÜRFEN:

- Gegenstände, die gegen Feuchtigkeit oder hohe Temperaturen empfindlich sind
- Brennmaterialien, wie zum Beispiel Benzin, Verdünner, Farbe und Spraydosen

REINIGUNG

Reinigen Sie das Gerätehaus ausschließlich mit Wasser und einer zusätzlichen Wachspolitur.

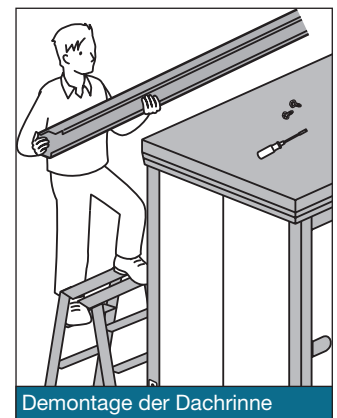
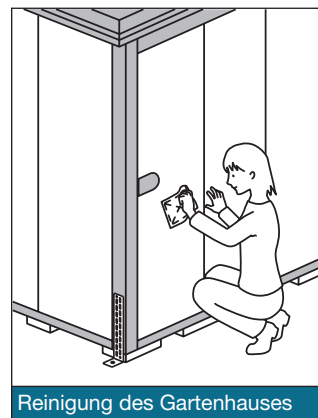
Das Dach, die Dachrinne und die Schiene auf dem Bodenrahmen sollten regelmäßig gereinigt werden um eine Ansammlung von Laub und Staub zu vermeiden. Ansonsten könnte es zur Verstopfung der Dachrinne oder Schwierigkeiten beim Öffnen und Schließen der Tür kommen. Wir empfehlen Ihnen das Gerätehaus regelmäßig zu fegen und die Dachrinne bei Verschmutzung abzunehmen, sodass Sie effektiv gereinigt werden kann. Das Abmontieren der Dachrinne erfolgt in umgekehrter Reihenfolge (siehe Aufbauanleitung).

Stellen Sie keinerlei Gegenstände auf das Dach, da es beschädigt werden könnte.

BETRETEN DES DACHES IST VERBOTEN, DA VERLETZUNGSGEFAHR BESTEHT!

BESCHÄDIGUNG

Falls das Gerätehaus beschädigt werden sollte und Kratzer entstehen, müssen diese frühzeitig ausgebessert werden, da sonst Rostgefahr besteht.



BITTE UNBEDINGT AUSFÜLLEN UND MIT DER AUFBAUANLEITUNG ABHEFTEN

Paketnummer
packetnumber

Haustyp-Modell
type of house **NAGOYA 2519**

Datum der Anlieferung

Name des Händlers

Ist das Haus von Finnhaus-Monteuren aufgebaut worden? **JA** **NEIN**

Wenn nicht, durch wen wurde das Haus aufgebaut?

Name

Telefonnummer / Handy

Straße / Nr.

PLZ / Ort

Zur Information

Es sind zwei Schlüssel für die Tür vorhanden. (Hauptschlüssel / Ersatzschlüssel) Falls Sie die Schlüssel verlieren sollten kann anhand der eingravierten Nummer im Originalschlüssel ein Duplikat erstellt werden. Bitte notieren Sie deshalb die Nummer auf der Aufbauanleitung. Die Herstellung des Ersatzschlüssels ist kostenpflichtig.

