

Caroline 28

Wandaußenmaß: 240 x 200 cm

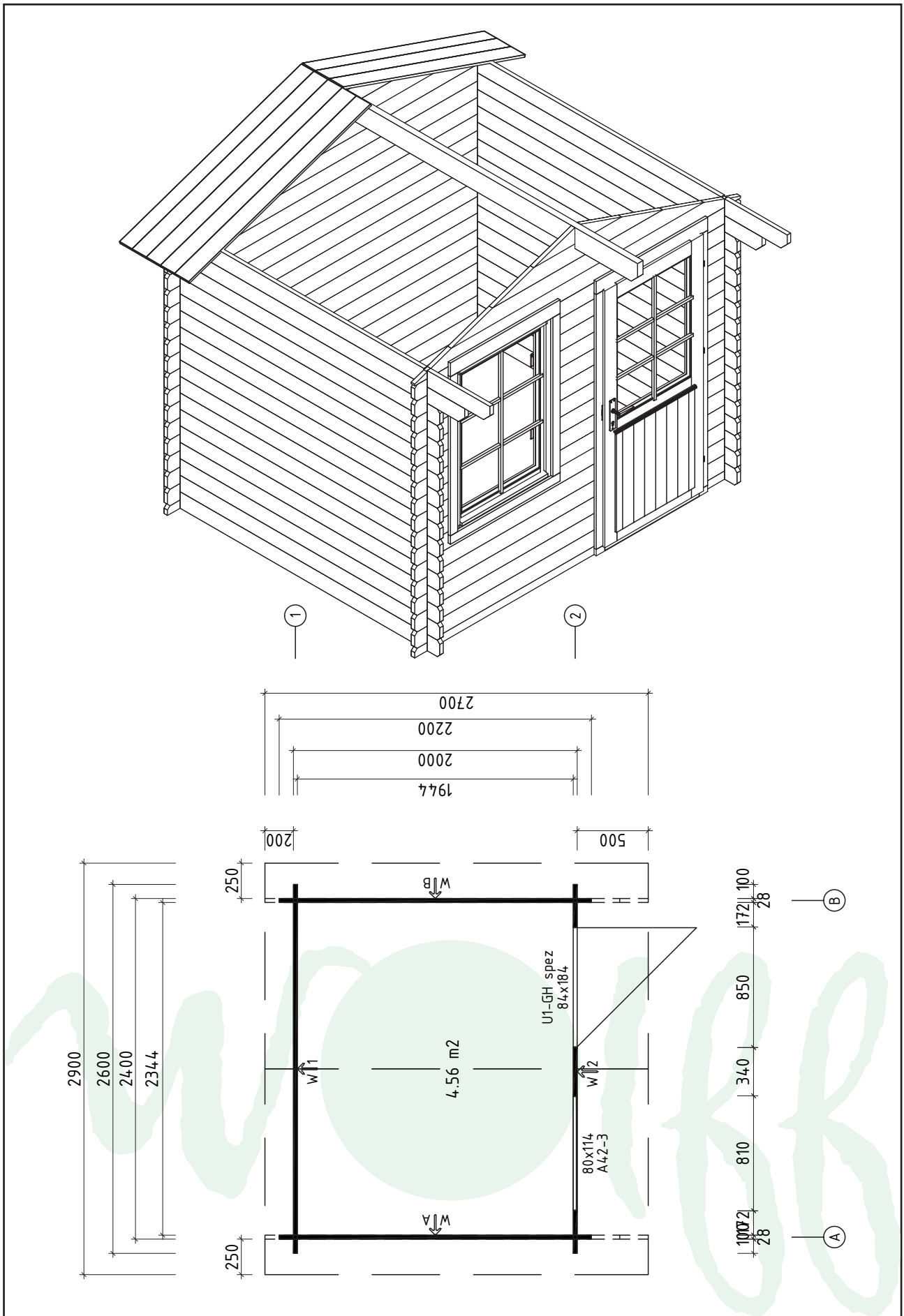
Bohlenstärke: 28 mm



Kontrolliert durch:

Achtung: Alle angegebenen Maße sind ca.-Maße!

3D-Darstellung und Grundriss Caroline 28



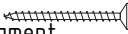
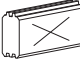
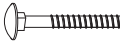

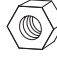
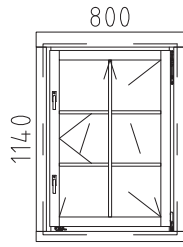
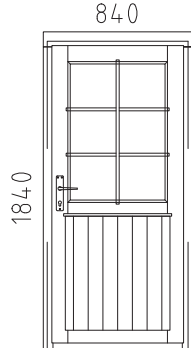


Teileliste 1

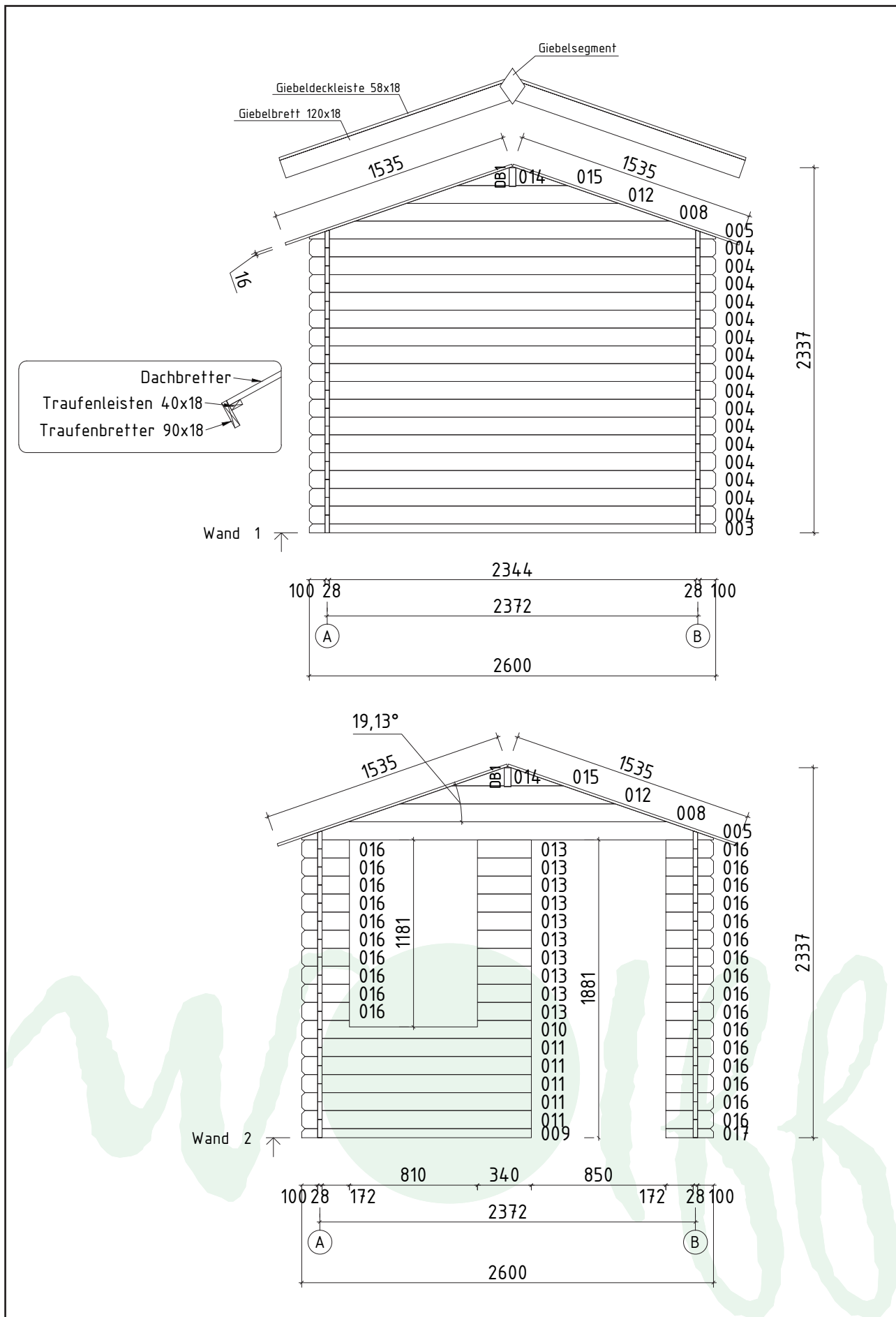
Caroline 28

Pos		Stck	Profil (mm)	Länge (mm)
001		1	28x114	2700
002		1	28x114	2700
003		1	28x57	2600
004		16	28x114	2600
005		2	28x114	2600
006		2	28x114	2400
007		30	28x114	2200
008		2	28x114	2015
009		1	28x57	1450
010		1	28x114	1450
011		5	28x114	1450
012		2	28x114	1358
013		10	28x114	340
014		2	28x114	329
015		2	28x114	329
016		26	28x114	300
017		1	28x57	300
DB1		1	44x145	2700
	DACHBRETTER	48+1	113x16	1535
G1-1	GIEBELBRETTER 120X18	4	120x18	1615
G5-1	GIEBELDECKLEISTE 58X18	4	58x18	1615
T4-1	TRAUFENLEISTE 40x18	2	40x18	2700
T3-1	TRAUFENLEISTE 58x18	2	58x18	2700
GS	Giebelsegment	2		
SM-1	Sturmleisten	4	40x18	1825

Teileliste 2 Caroline 28

Pos		Stck	Profil (mm)	Länge (mm)
NG1	NÄGEL 2.5x50 Dachbretter		192	
SR01	SCHRAUBEN 3.0x30 Traufenleiste 40x18		12	
SR03	SCHRAUBEN 3.5x45 Giebelleisten, Giebelbretter Traufenleiste 58x18, Giebelsegment		48	
SH	Schlaghölzer		3	
SMS	Schlossschrauben M8x60 Mutter U-Scheibe Sturmleisten	  	12	
	FENSTER 800x1140  A42-3 <u>Die Leisten sind mit Fenster</u>	1	A42-3	
	TÜR 840x1840  U1-GH Spez. DIN rechts	1	U1-GH spez	
	✓ - bitte selber anpassen (falls nötig!)			

Wandplan 1 und 2 Caroline 28



Wandplan A und B Caroline 28

