

# Langeoog 58-C

Wandaußenmaß: 480 x 390 cm  
Bohlenstärke: 58 mm

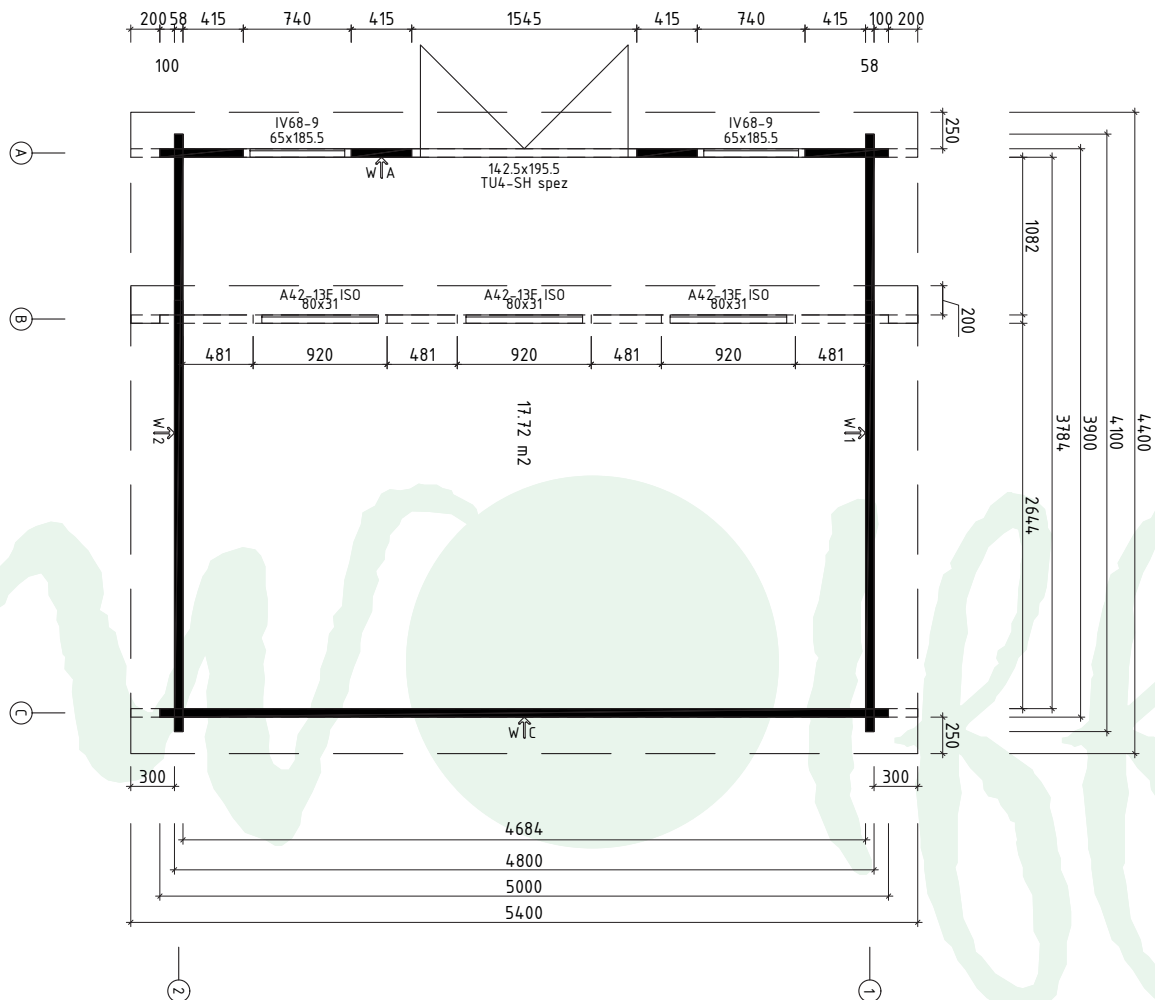
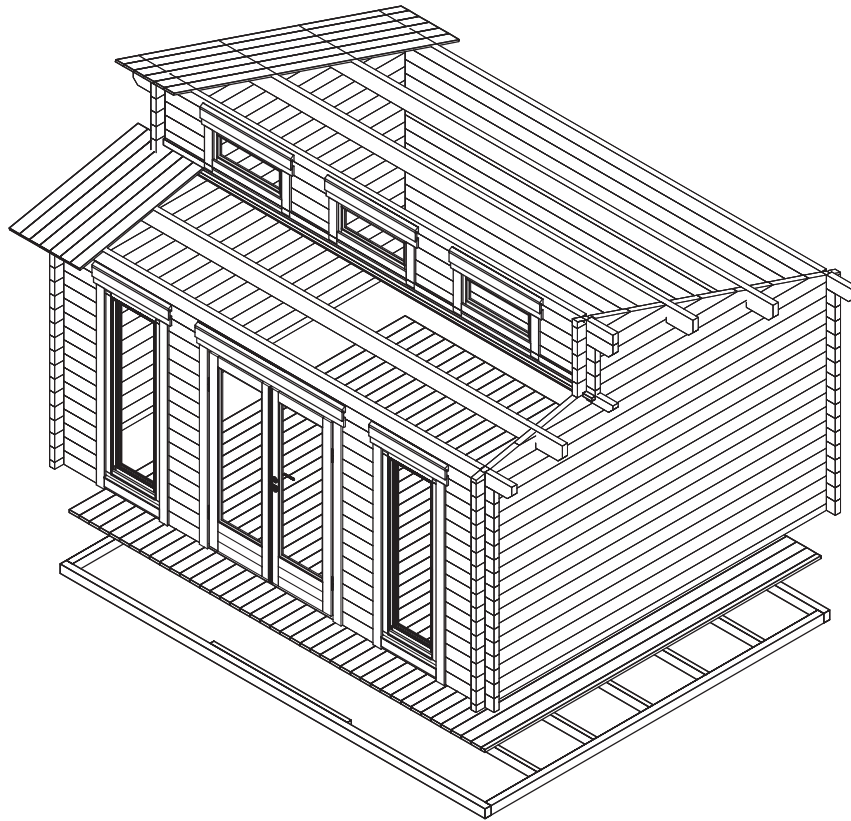


Langeoog 58-C, durch Kunden farblich endbehandelt

Kontrolliert durch:

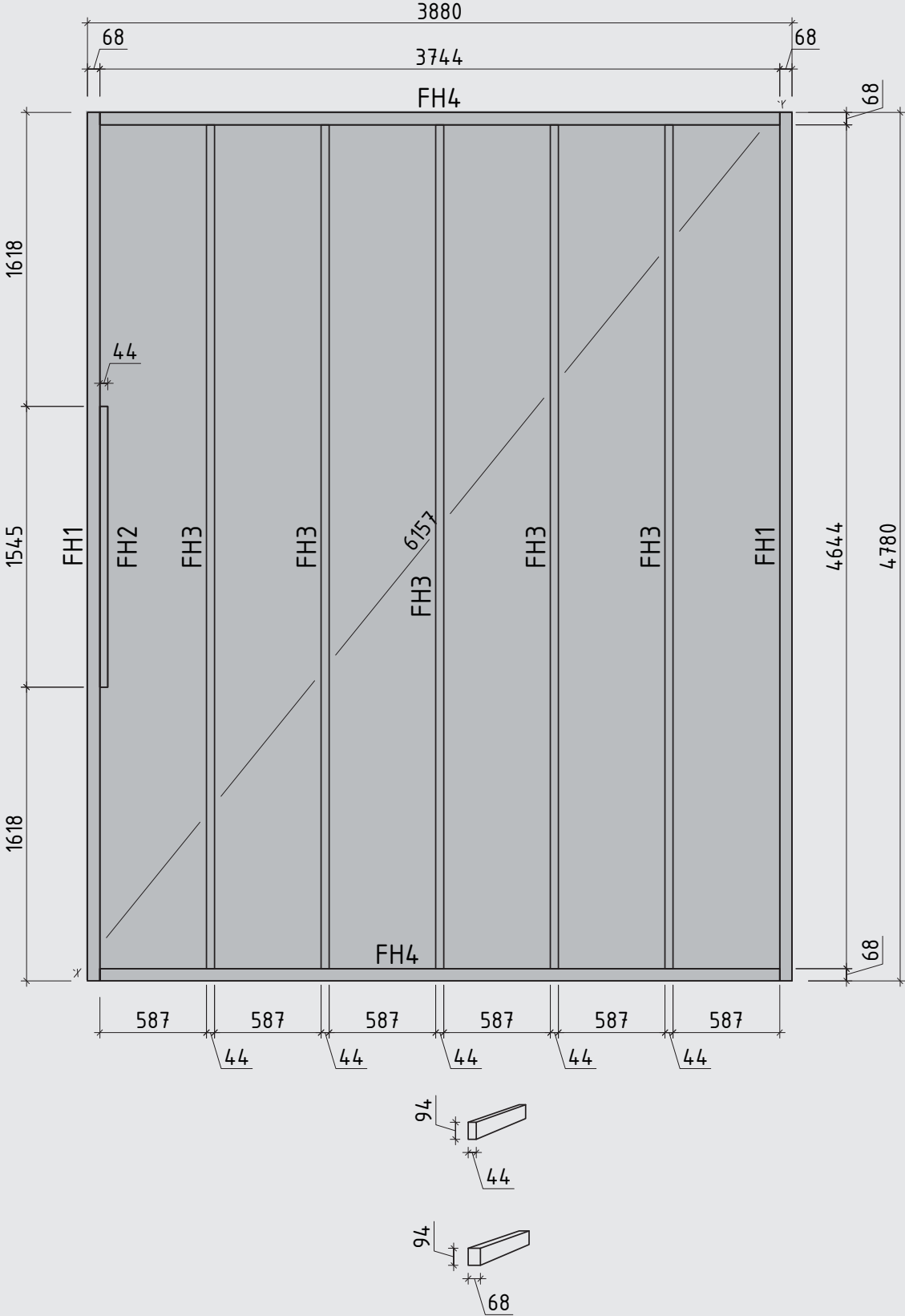
Achtung: Alle angegebenen Maße sind ca.-Maße!

# 3D-Darstellung und Grundriss Langeoog 58-C



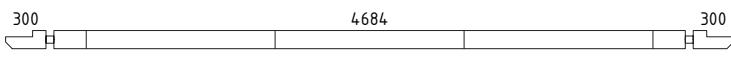
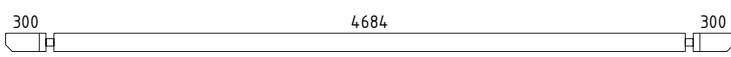
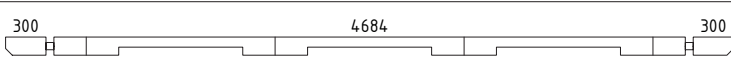
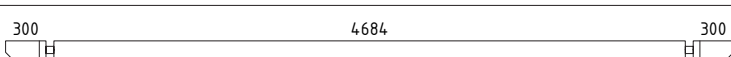
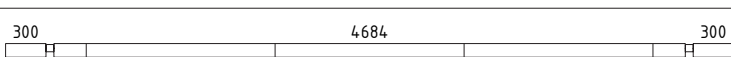
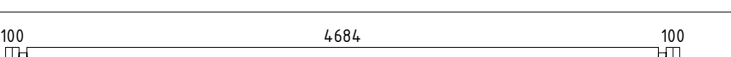
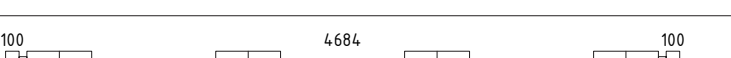
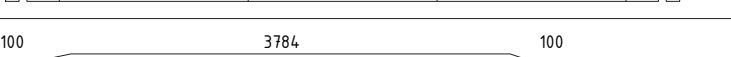
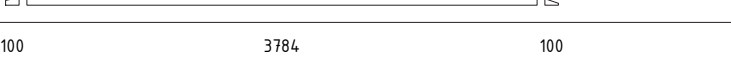

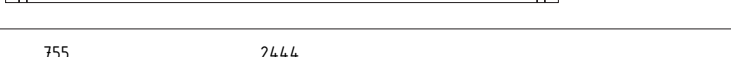
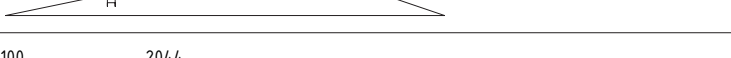
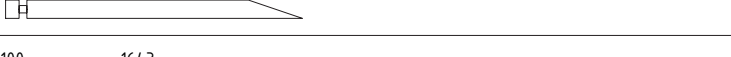







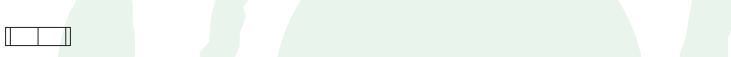
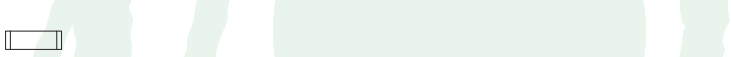
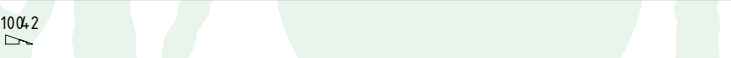
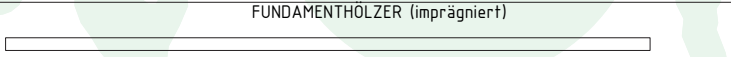
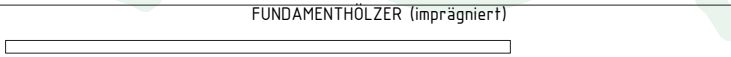
# Lagerholzplan und Fundamentplan Langeoog 58-C

Wir empfehlen als Fundament für Ihr Gartenhaus eine vollflächig, festgegründete gepflasterte oder betonierte Fläche.  
Wahlweise ist auch ein Punkt- oder Streifenfundament möglich.





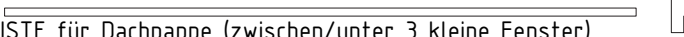
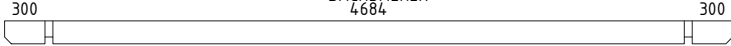

















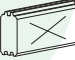


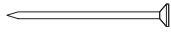
# Teileliste 1

## Langeoog 58-C

Pos		Stck	Profil (mm)	Länge (mm)
001		1	58x135	5400
002		1	58x135	5400
003		1	58x135	5400
004		1	58x135	5400
005		1	58x101	5400
006		17	58x135	5000
007		1	58x135	5000
008		2	58x135	4100
009		32	58x135	4100
010		2	58x68	4100
011		2	58x135	3257
012		2	58x135	2202
013		2	58x135	1801
014		2	58x135	1728
015		2	58x135	1401
016		2	58x135	1001
017		4	58x135	639
018		2	58x135	600
019		28	58x135	573
020		4	58x135	481
021		28	58x135	415
022		2	58x68	200
FH1	FUNDAMENTHÖLZER (imprägniert) 	2	68x94	4780
FH4	FUNDAMENTHÖLZER (imprägniert) 	2	68x94	3744
FH3	FUNDAMENTHÖLZER (imprägniert) 	5	44x94	4644

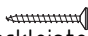
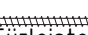

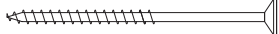





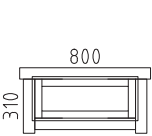
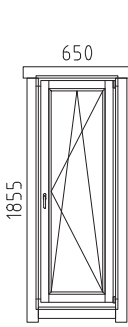

# Teileliste 2

## Langeoog 58-C

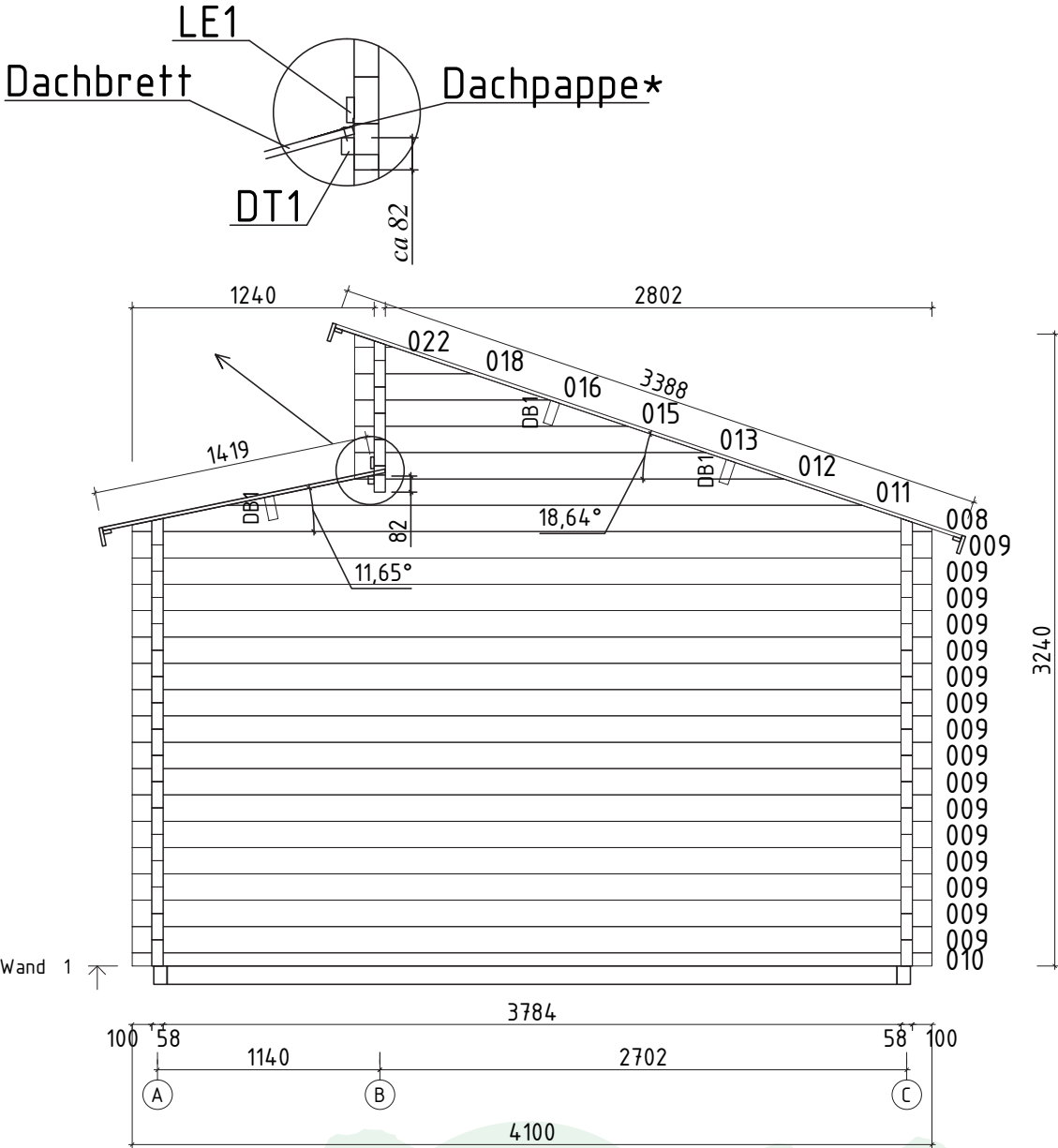
Pos		Stck	Profil (mm)	Länge (mm)
FH2	FUNDAMENTHÖLZER (imprägniert) 	1	44x94	1545
DT2	DECKENTRÄGER 	✓ 2	40x30	2442
LE1	LEISTE LEISTE für Dachpappe (zwischen/unter 3 kleine Fenster) 	✓ 1	18x58	4684
DB1	DACHBALKEN 300  300 4684	3	58x170	5400
	DACHBRETTER 	48+1	113x18	3390
	DACHBRETTER 	4	113x18	1480
	DACHBRETTER 	44	113x18	1420
	FUSSBODENBRETTER 	42+1	113x28	3780
	ABDECKLEISTEN 	✓	15x28	32,0 lfm
	FUSSBODENLEISTE 	✓	14x55	18,0 lfm
G1-1	GIEBELBRETTER 120X18  11,7°	✓ 2	120x18	1560
G1-2	GIEBELBRETTER 120X18  18,6°	✓ 2	120x18	3470
G5-1	GIEBELDECKLEISTE 58X18 	✓ 2	58x18	1560
G5-2	GIEBELDECKLEISTE 58X18 	✓ 2	58x18	3470
TL-1	T-LEISTE 55x48 	6	55x48	220
TL-2	T-LEISTE 55x48 	4	55x48	1840
TL-3	T-LEISTE 55x48 	2	55x48	1975
T2-1	TRAUFBRETTER 90X18 	2	90x18	5400
T1-1	TRAUFBRETTER 120X18 	1	120x18	5436
T6-1	TRAUFENDECKLEISTE 40x18 	2	40x18	2700
T4-1	TRAUFENLEISTE 40x18 	6	40x18	2700
SH	Schlaghölzer 	3		
	Türstopper 	1		
NG1	NÄGEL 2.5x50 Dachbretter 	672		
NG2	NÄGEL 2.5x60 Fussbodenbretter 	588		

# Teileliste 3

## Langeoog 58-C

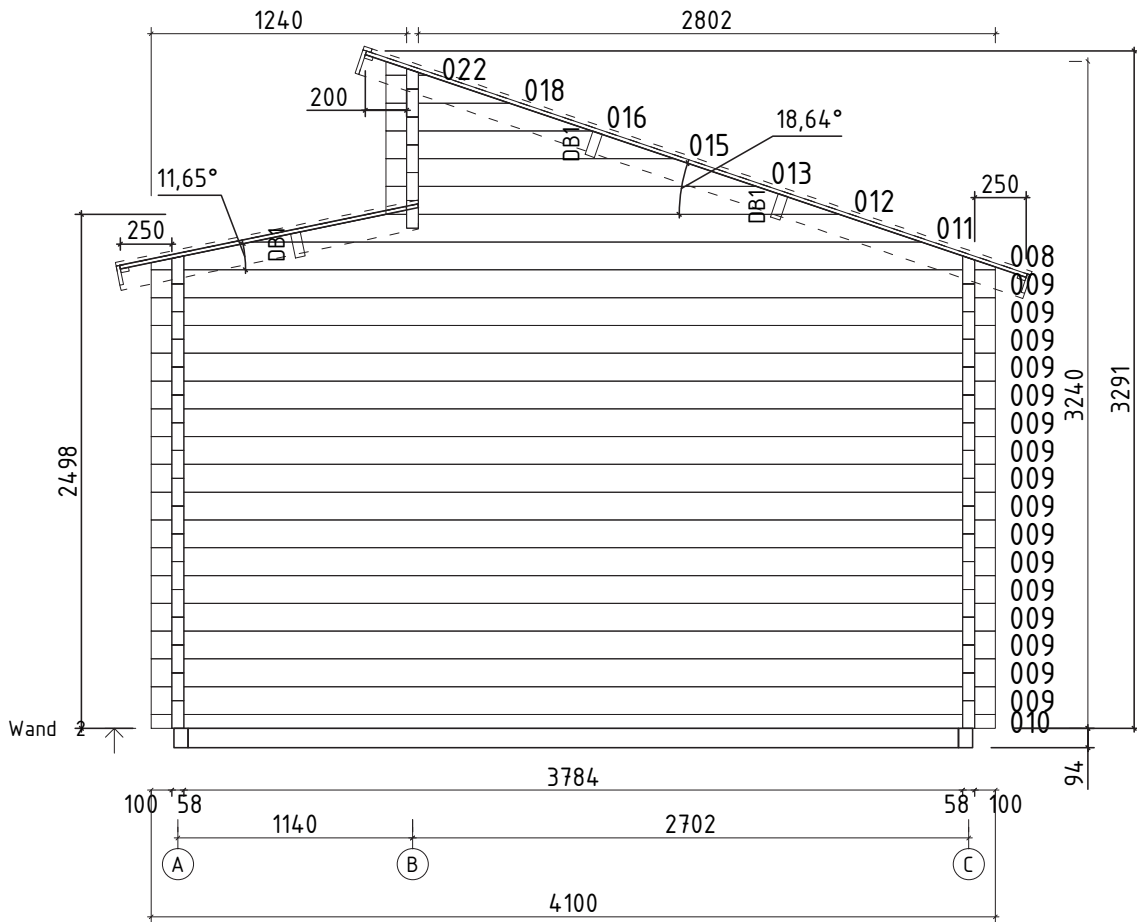
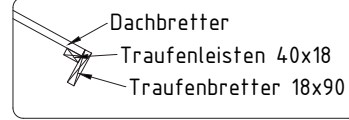
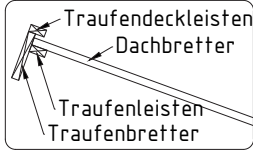
Pos			Stck	Profil (mm)	Länge (mm)
SR01	SCHRAUBEN 3.0x30	Abdeckleisten 28x15, FBLEISTE Traufenleiste 40x18, Traufendeckleiste 40x18		144	
SR03	SCHRAUBEN 3.5x45	Giebelbretter, Traufenbretter LE1, Türstopper, Fenster und Türleisten		213	
SR05	SCHRAUBEN 4.0x60	Wasserleisten WL1 Deckenträger DT1		65	
SR11	SCHRAUBEN 5.0x100	Fundamenthölzer		40	
KL1	Gewindestange M8			4	2000
KL2	Gewindestange M8			4	776
KL3	Gewindestange M8			4	325
	Mutter M8 U-Scheibe Ø25			16	
	Befestigungsmutter M8			4	
	<p>FENSTER 800x310</p>  <p>WL1 L1 L2 L3</p> <p>A42-13F ISO</p> <p>L1 18x90 L=1040mm 2 Stck. L2 18x90 L=430mm 4 Stck. ✓ L3 18x90 L=800mm 2 Stck. ✓ WL1 36x129 L=1040mm 1 Stck.</p>		3	A42-13F ISO	
	<p>FENSTER 650x1855</p>  <p>WL1 L1 L2 L3</p> <p>IV68-9</p> <p>L1 18x90 L=860mm 2 Stck. L2 18x90 L=1940mm 4 Stck. L3 18x90 L=620mm 2 Stck. ✓ WL1 36x129 L=860mm 1 Stck.</p>		2	IV68-9	
	<p>TÜR 1425x1955</p>  <p>WL1 L1 L2</p> <p>TU4-SH spez</p> <p>L1 18x90 L=1665mm 2 Stck. L2 18x90 L=1955mm 4 Stck. ✓ WL1 36x129 L=1665mm 1 Stck. DIN rechts</p>		1	TU4-SH spez	
	<p>✓ - bitte selber anpassen (falls nötig)!</p>				

# Wandplan 1 Langeoog 58-C



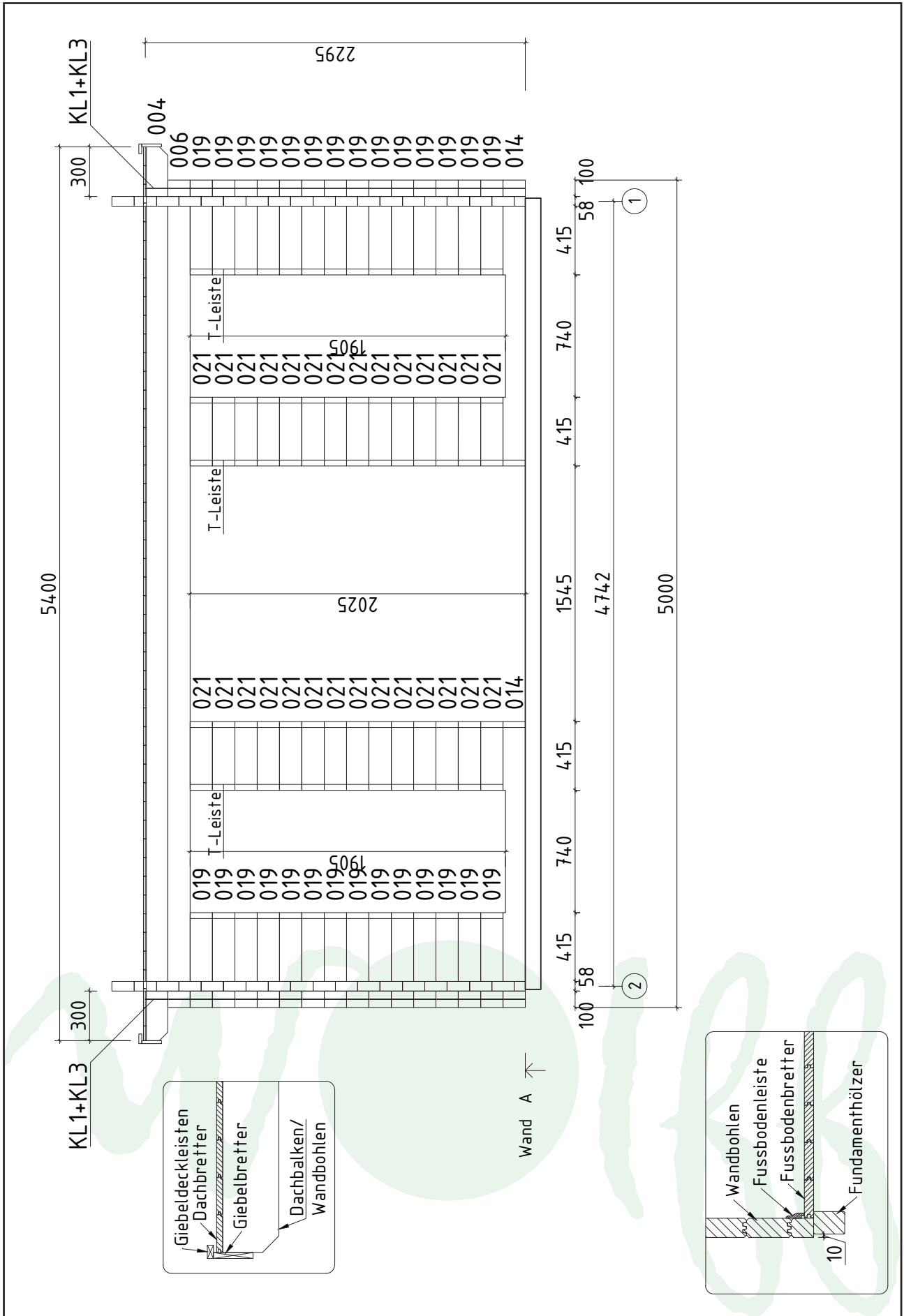
# Wandplan 2

## Langeoog 58-C





# Wandplan A Langeoog 58-C



# Wandplan B und C Langeoog 58-C

