

# Katrin 44-B

Wandaußenmaß: 360 x 360 cm

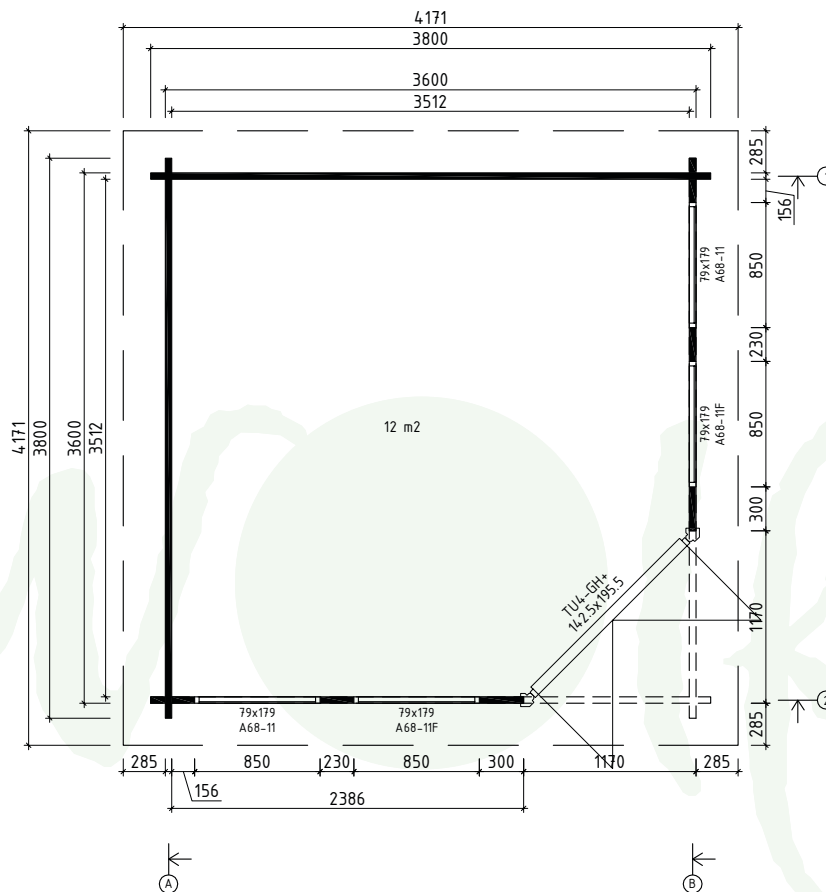
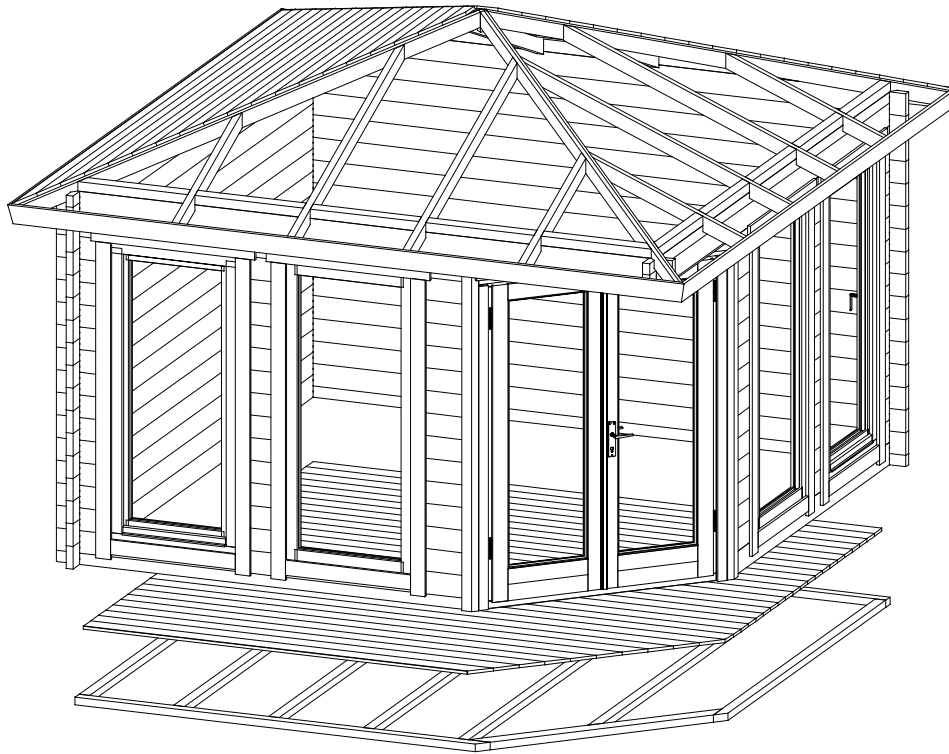
Bohlenstärke: 44 mm



Kontrolliert durch:

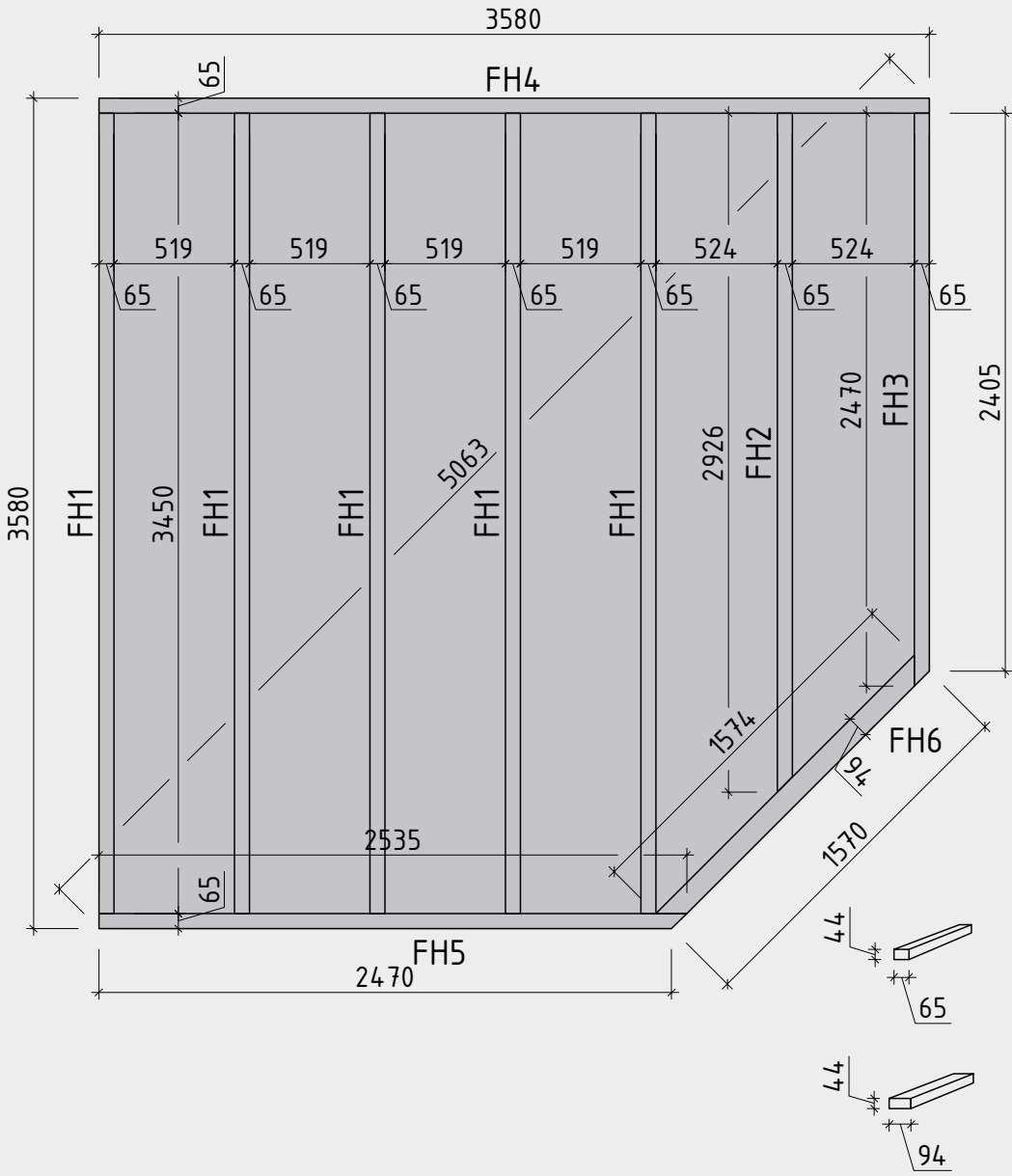
Achtung: Alle angegebenen Maße sind ca.-Maße!

# 3D-Darstellung und Grundriss Katrin 44-B

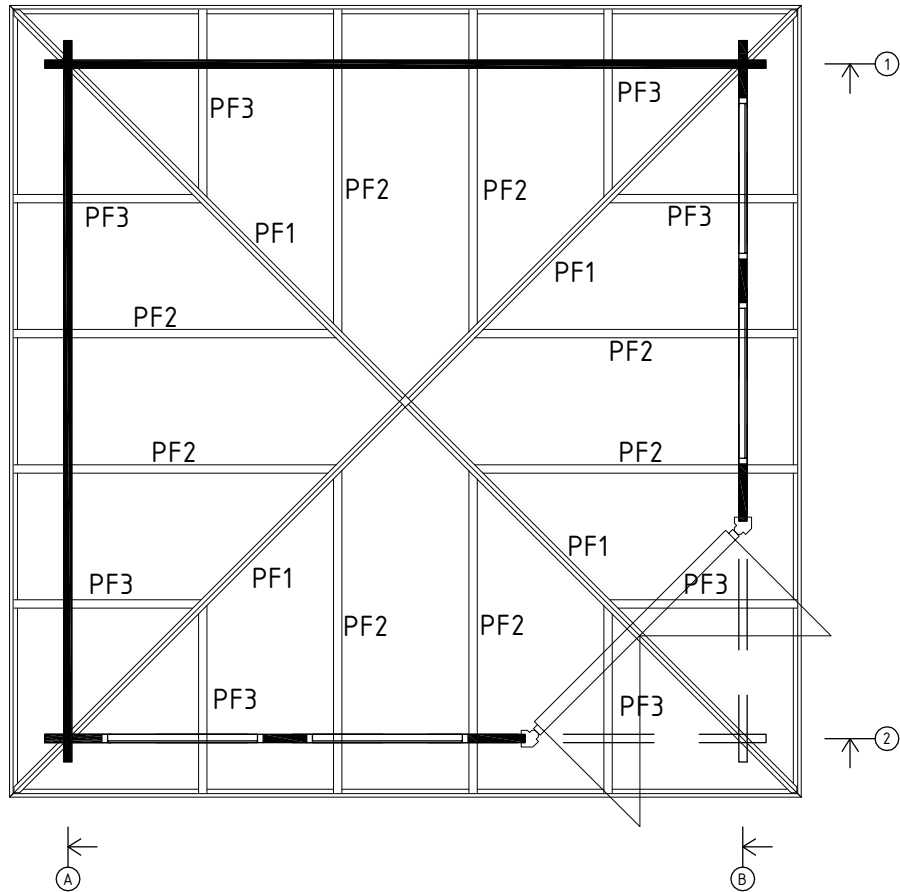


# Lagerholzplan und Fundamentplan Katrin 44-B

Wir empfehlen als Fundament für Ihr Gartenhaus eine vollflächig, festgegründete gepflasterte oder betonierte Fläche.  
Wahlweise ist auch ein Punkt- oder Streifenfundament möglich.

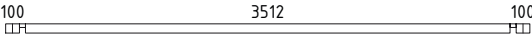
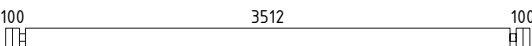
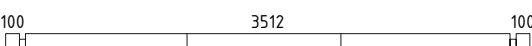
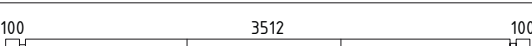
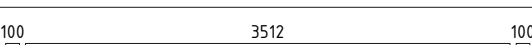
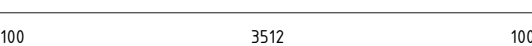
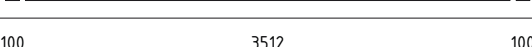
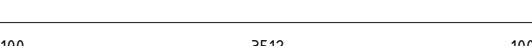
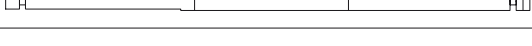
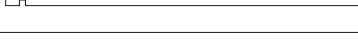
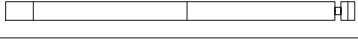








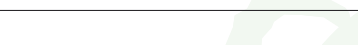



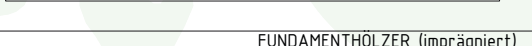
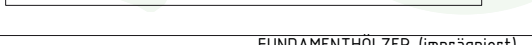


# Pfettenplan Katrin 44-B




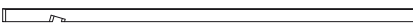


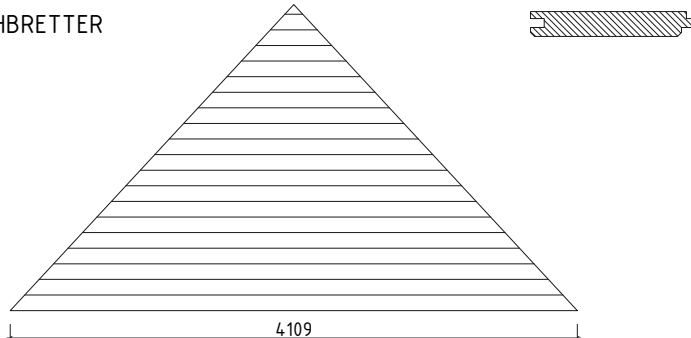
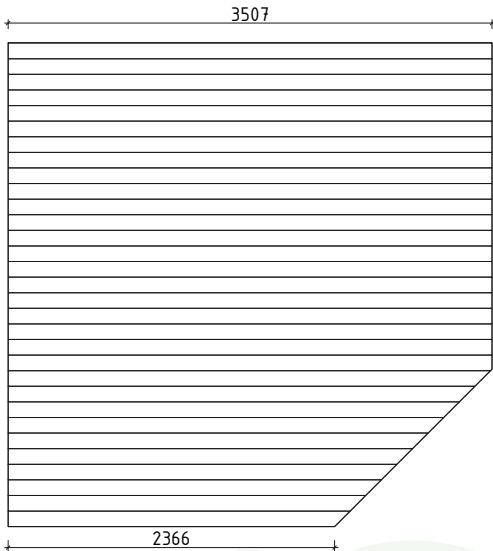


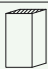





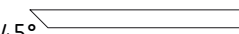
# Teileliste 1

## Katrin 44-B

| Pos |   | Stck | Profil (mm) | Länge (mm) |
|-----|---|------|-------------|------------|
| 001 |                                  | 1    | 44x68       | 3800       |
| 002 |                                  | 16   | 44x135      | 3800       |
| 003 |                                  | 1    | 44x135      | 3800       |
| 004 |                                  | 1    | 44x135      | 3800       |
| 005 |                                  | 1    | 44x135      | 3800       |
| 006 |                                  | 15   | 44x135      | 3800       |
| 007 |                                  | 1    | 44x68       | 3800       |
| 008 |                                  | 1    | 44x135      | 3800       |
| 009 |                                  | 1    | 44x68       | 3800       |
| 010 |                                  | 1    | 44x135      | 2530       |
| 011 |                                | 1    | 44x135      | 2530       |
| 012 |                                | 1    | 44x68       | 2530       |
| 013 |                                | 4+4  | 44x74       | 679        |
| 014 |                                | 12   | 44x74       | 668        |
| 015 |                                | 14   | 44x135      | 300        |
| 016 |                                | 13   | 44x135      | 300        |
| 017 |                                | 23   | 44x135      | 300        |
| 018 |                                | 4    | 44x135      | 300        |
| 019 |                                | 23   | 44x135      | 230        |
| 020 |                                | 4    | 44x135      | 230        |
| FH6 |  FUNDAMENTHÖLZER (imprägniert) | 1    | 94x44       | 1574       |
| FH4 |  FUNDAMENTHÖLZER (imprägniert) | 1    | 65x44       | 3580       |
| FH1 |  FUNDAMENTHÖLZER (imprägniert) | 5    | 65x44       | 3450       |
| FH2 |  FUNDAMENTHÖLZER (imprägniert) | 1    | 65x44       | 2926       |
| FH5 |  FUNDAMENTHÖLZER (imprägniert) | 1    | 65x44       | 2535       |


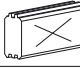




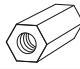

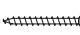

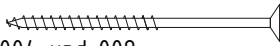
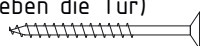
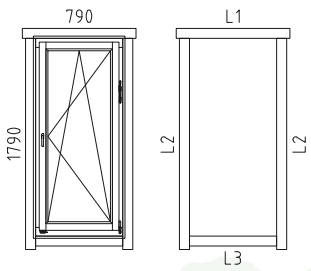
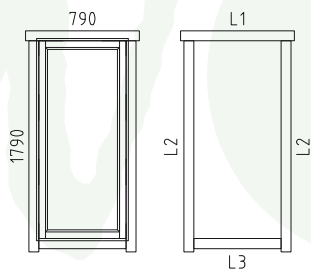
# Teileliste 2

## Katrin 44-B

| Pos         |  | Stck  | Profil (mm) | Länge (mm)  |      |
|-------------|--|---|-------------|---|------|
| FH3         | FUNDAMENTHÖLZER (imprägniert)<br>45°<br>                    | 1   | 65x44       | 2470  |      |
| PF1         | PFETTEN<br>   | 4   | 44x94       | 3013  |      |
| PF2         | PFETTEN<br>   | 4+4   | 44x85       | 1847  |      |
| PF3         | PFETTEN<br>   | 4+4   | 44x85       | 1080  |      |
|             | DACHBRETTER<br>  | 4   | 113x18      |   |      |
|             | FUSSBODENBRETTER<br>                                      | 1   | 113x18      | 21+1<br>sirged/<br>ohne Ecke<br><br>11<br>nurk 45°/<br>mit Ecke |      |
|             | FUSSBODENLEISTE<br>                                       | ✓   | 18x40       | 14,0<br>lfm   |      |
| T1-1        | TRAUFENBRETTER 120X18<br>                                | ✓   | 4           | 120x18  | 4270 |
|             | Zentralverbindungselement (Dach)<br>                      | 1   | 44x44       | 90  |      |
| P9L-1       | ECKTÜR- linke Türpfoste 90<br>                           |  | 1           | 90x90   | 2045 |
| P9R-1       | ECKTÜR- rechte Türpfoste 90<br>                          |  | 1           | 90x90   | 2045 |
| DzT<br>40-1 | ECKTÜR- Deckbrett zum Tür 40<br>                          |   | 1           | 18x40   | 1585 |
| VK-1        | ECKTÜR- Verkleidungsleisten für Vordachelement<br>45°<br> | ✓   | 2           | 58x12   | 1110 |

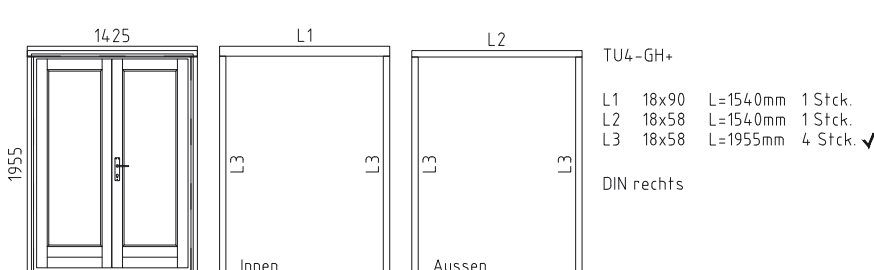
# Teileliste 3

## Katrin 44-B

| Pos  |  |   | Stck   | Profil (mm) | Länge (mm) |
|------|--|---|--|-------------|------------|
| VE1  | ECKTÜR- Vordachelement 1435x745  |            | 1  |             |            |
| SH   | Schlaghölzer   |            | 3  |             |            |
| ML1  | Metallstange   |           | 8  | D10         | 1170       |
| KL1  | Gewindestange M8   |            | 3  | M8          | 2000       |
| KL2  | Gewindestange M8   |            | 3  | M8          | 258        |
|      | Mutter M8 U-Scheibe Ø25  |           | 6  | M8          |            |
|      | Befestigungsmutter M8  |            | 3  | M8          |            |
| NG1  | NÄGEL 2.5x50   | Dachbretter<br>Fussbodenbretter   |    | 1208        |            |
| SR01 | SCHRAUBEN 3.0x30   | Fussbodenleisten  |     | 30          |            |
| SR03 | SCHRAUBEN 3.5x45   | Deckbrett, Vordachelement<br>Verkleidungsleisten, Traufenbretter<br>Fenster- und Türleisten |   | 186         |            |
| SR11 | SCHRAUBEN 5.0x100  | Fundamenthölzer<br>Wandbalken pos 013, 014, 004 und 009                                     |  | 87          |            |
| SR10 | SCHRAUBEN 5.0x70   | Pos 010 und 012 (1. Bohlenreihe neben die Tür)<br>Pfetten PF1, PF2, PF3                     |  | 40          |            |
|      | FENSTER 790x1790   |   | 2  |             |            |
|      |  <p>A68-11</p> <p>L1 18x90 L=1030mm 2 Stck.<br/>L2 18x90 L=1910mm 4 Stck.<br/>L3 18x90 L=790mm 2 Stck. ✓</p> <p>DIN 1xrechts/1links</p> |   |  |             |            |
|      | FENSTER 790x1790   |   | 2  |             |            |
|      |  <p>A68-11F</p> <p>L1 18x90 L=1030mm 2 Stck.<br/>L2 18x90 L=1910mm 4 Stck.<br/>L3 18x90 L=790mm 2 Stck. ✓</p>                           |   |  |             |            |

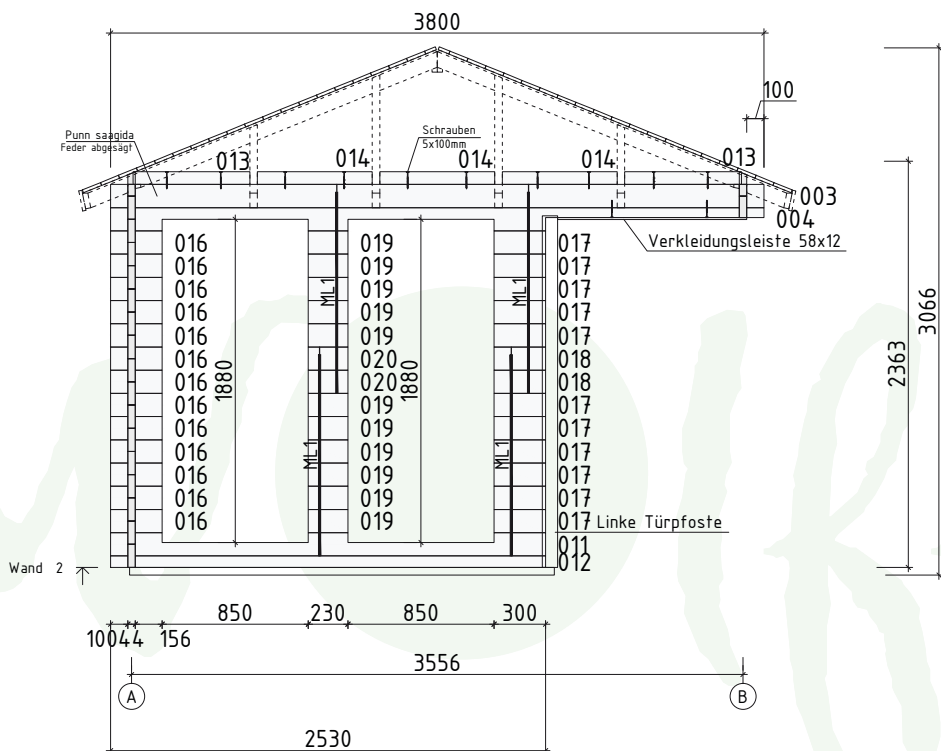
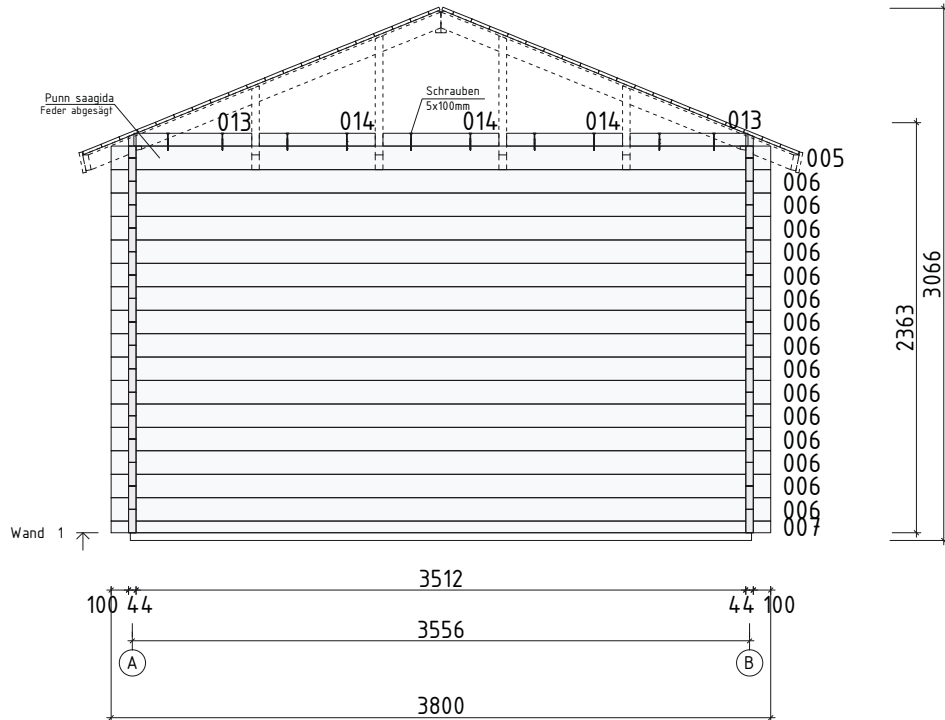
# Teileliste 4

## Katrin 44-B

| Pos |   | Stck. | Profil (mm) | Länge (mm) |
|-----|---|-------|-------------|------------|
|     | <p>TÜR 1425x1955</p>    | 1     |             |            |
|     | <p>TU4-GH+</p> <p>L1 18x90 L=1540mm 1 Stck.<br/>           L2 18x58 L=1540mm 1 Stck.<br/>           L3 18x58 L=1955mm 4 Stck. ✓</p> <p>DIN rechts</p> |       |             |            |
|     |   |       |             |            |
|     |   |       |             |            |
|     |   |       |             |            |
|     |   |       |             |            |
|     |   |       |             |            |
|     |   |       |             |            |
|     |   |       |             |            |
|     |   |       |             |            |
|     |   |       |             |            |
|     |   |       |             |            |
|     |   |       |             |            |
|     |   |       |             |            |
|     |   |       |             |            |
|     |   |       |             |            |
|     |   |       |             |            |
|     |   |       |             |            |
|     |   |       |             |            |
|     |   |       |             |            |
|     |   |       |             |            |
|     |   |       |             |            |
|     | ✓ - bitte selber anpassen (falls nötig)!  |       |             |            |

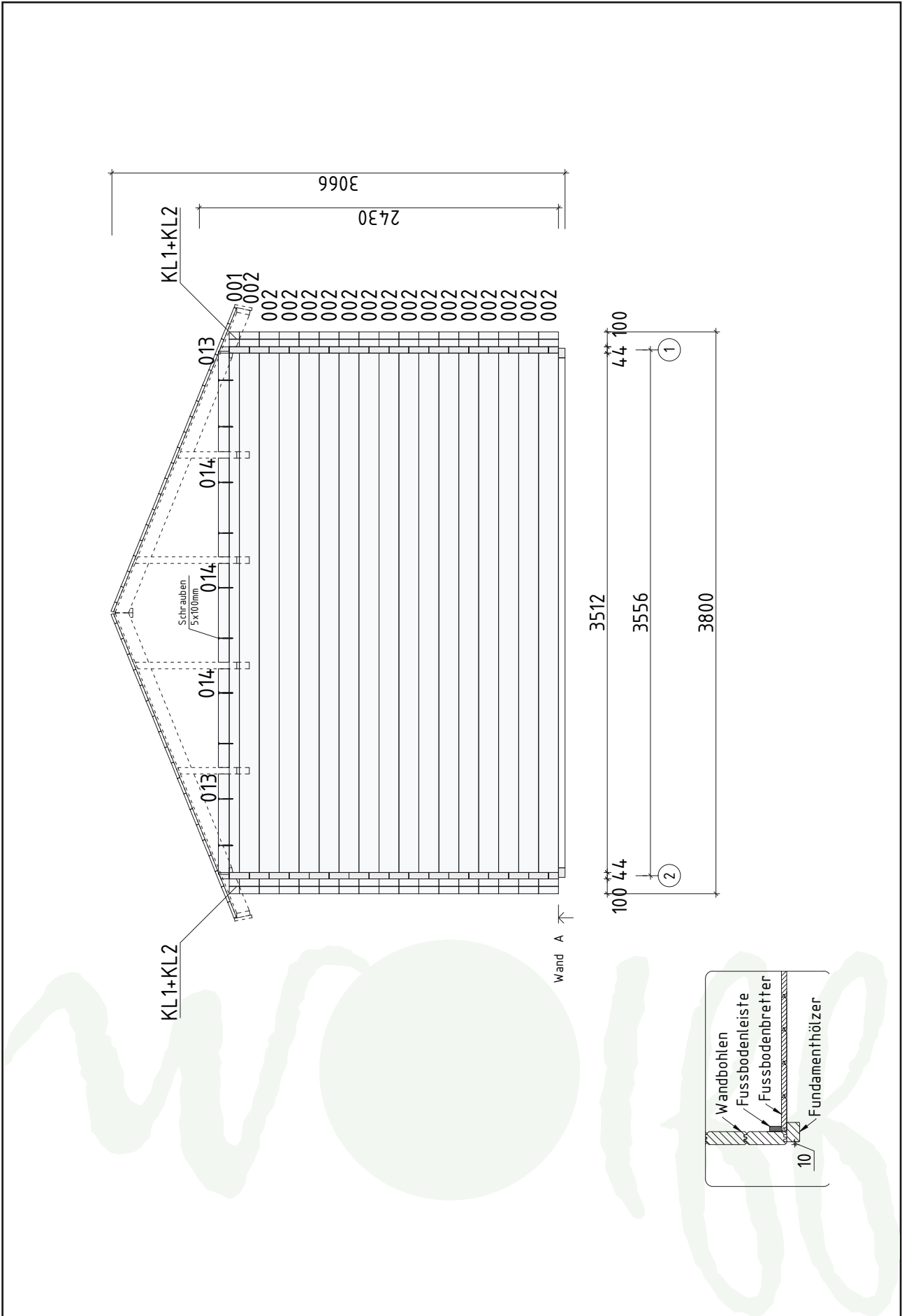


# Wandplan 1 und 2 Katrin 44-B



# Wandplan A

## Katrin 44-B



# Wandplan B Katrin 44-B

