

Geräteschrank 20-A mit Rückwand

Wandaußenmaß: 80 x 85 cm

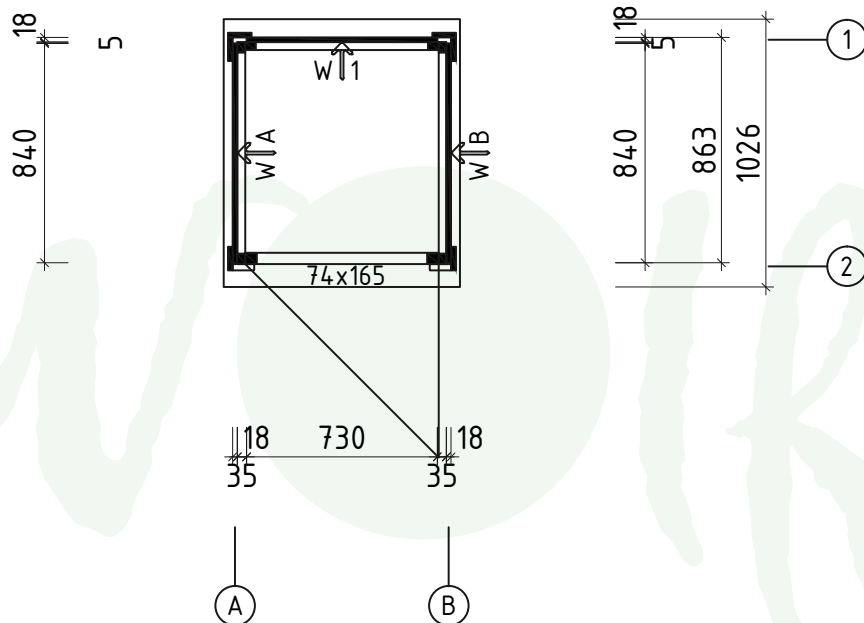
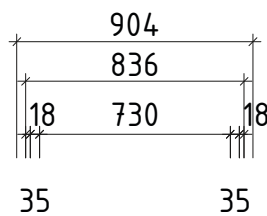
Bohlenstärke: 20 mm



Kontrolliert durch:

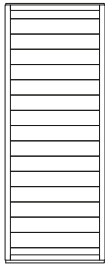
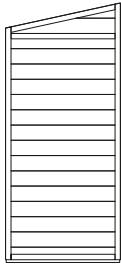
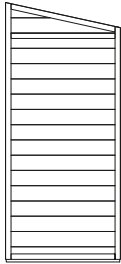
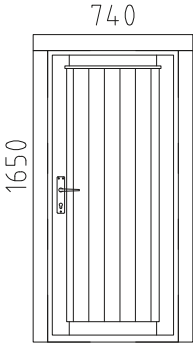
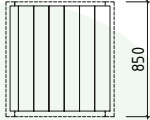

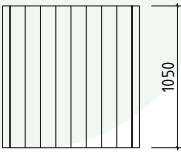

Achtung: Alle angegebenen Maße sind ca.-Maße!

3D-Darstellung und Grundriss Geräteschrank 20-A mit Rückwand



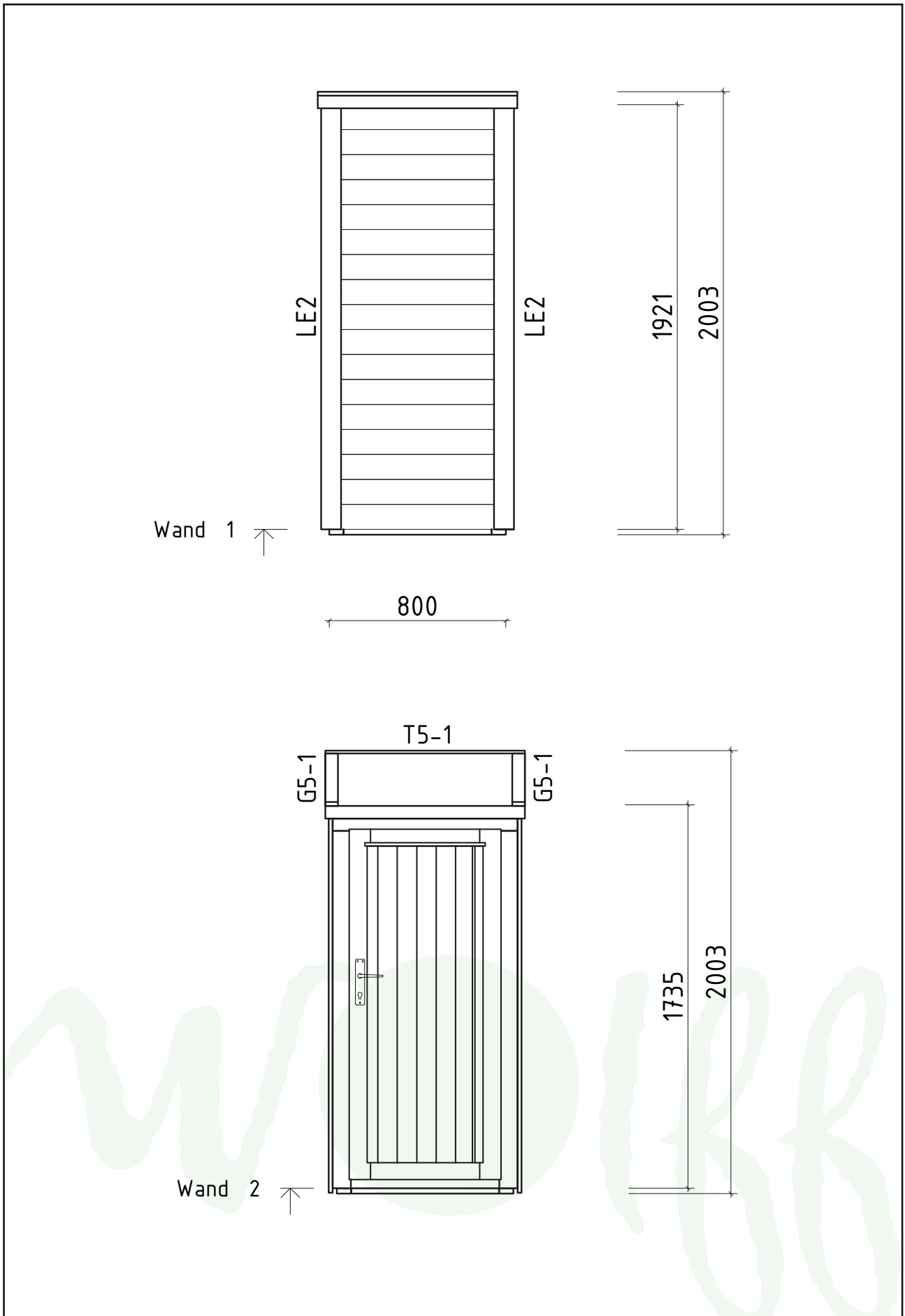
Teileliste 1

Geräteschrank 20-A mit Rückwand

Pos		Stck.	Profil (mm)	Länge (mm)
W1	Rückwandelement 	1	740x1921	
W2	Seitenwandelement (Links) 	1	850x1920	
W3	Seitenwandelement (Rechts) 	1	850x1920	
	<p style="text-align: center;">TÜR 740x1650</p>  <p style="text-align: center;">U5-GH spez <u>Die Leisten sind mit Tür</u> DIN rechts</p>	1	U5-GH spez	
P1	Fußbodenelement 	1	800x850	
	<p>ABDECKLEISTEN </p> <p style="text-align: right;">✓</p>		15x28	3,5 lfm
K1	Dachelement 	1	1014x1050	
DB1	<p style="text-align: center;">DACHBALKEN</p> 	1	44x76	740

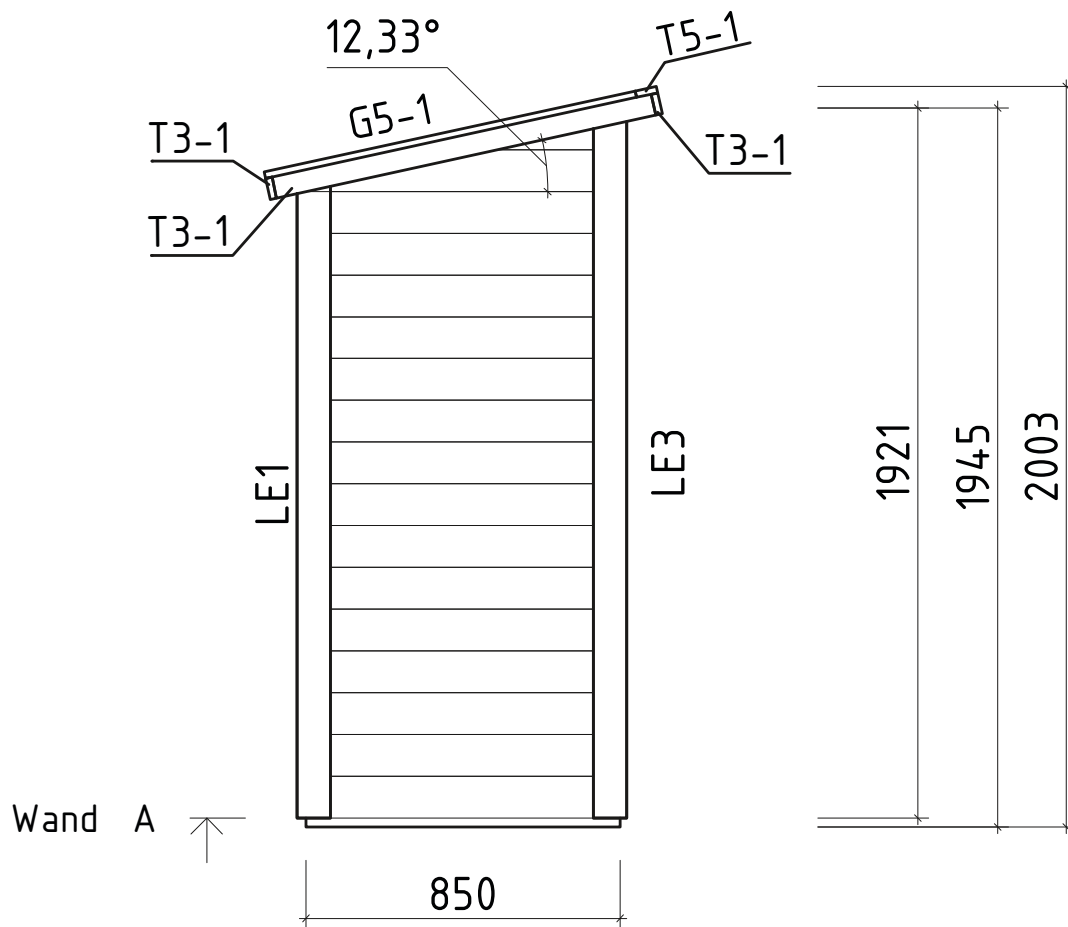
Wandplan 1 und 2

Geräteschrank 20-A mit Rückwand



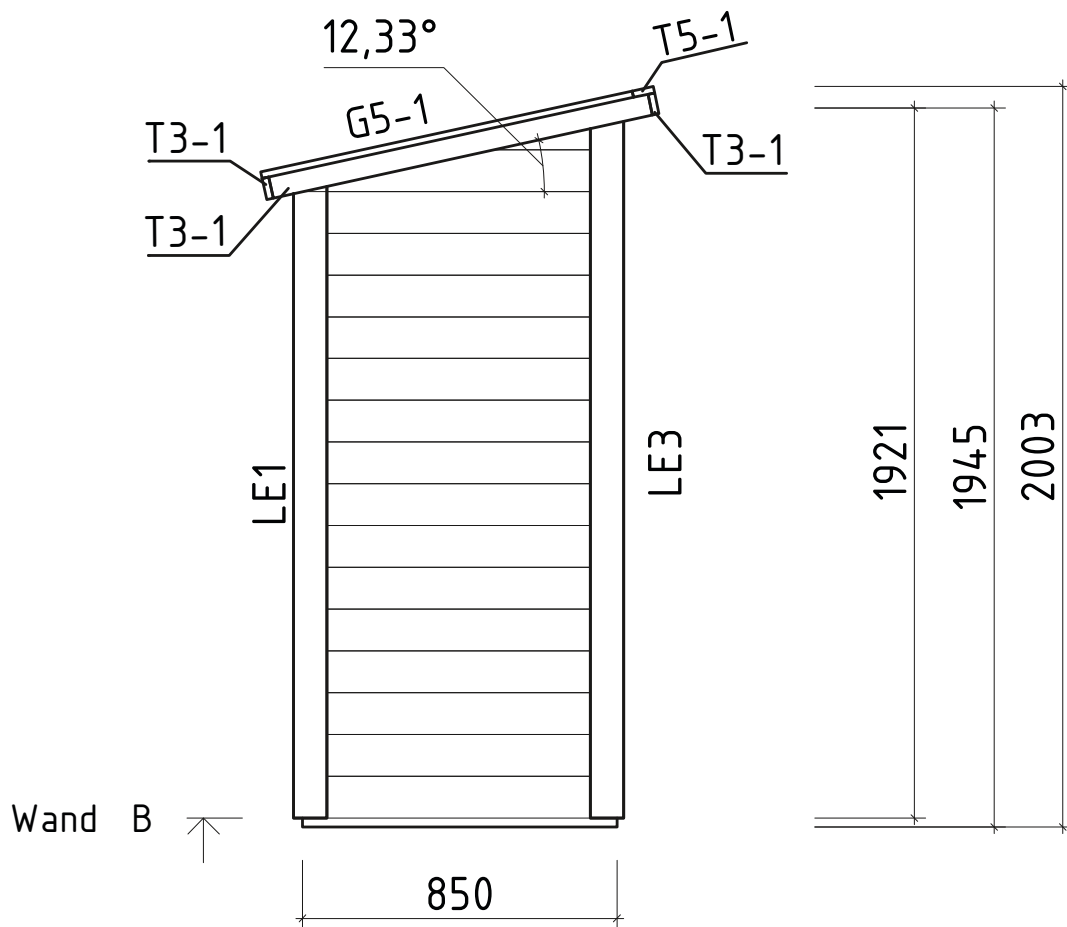
Wandplan A

Geräteschrank 20-A mit Rückwand

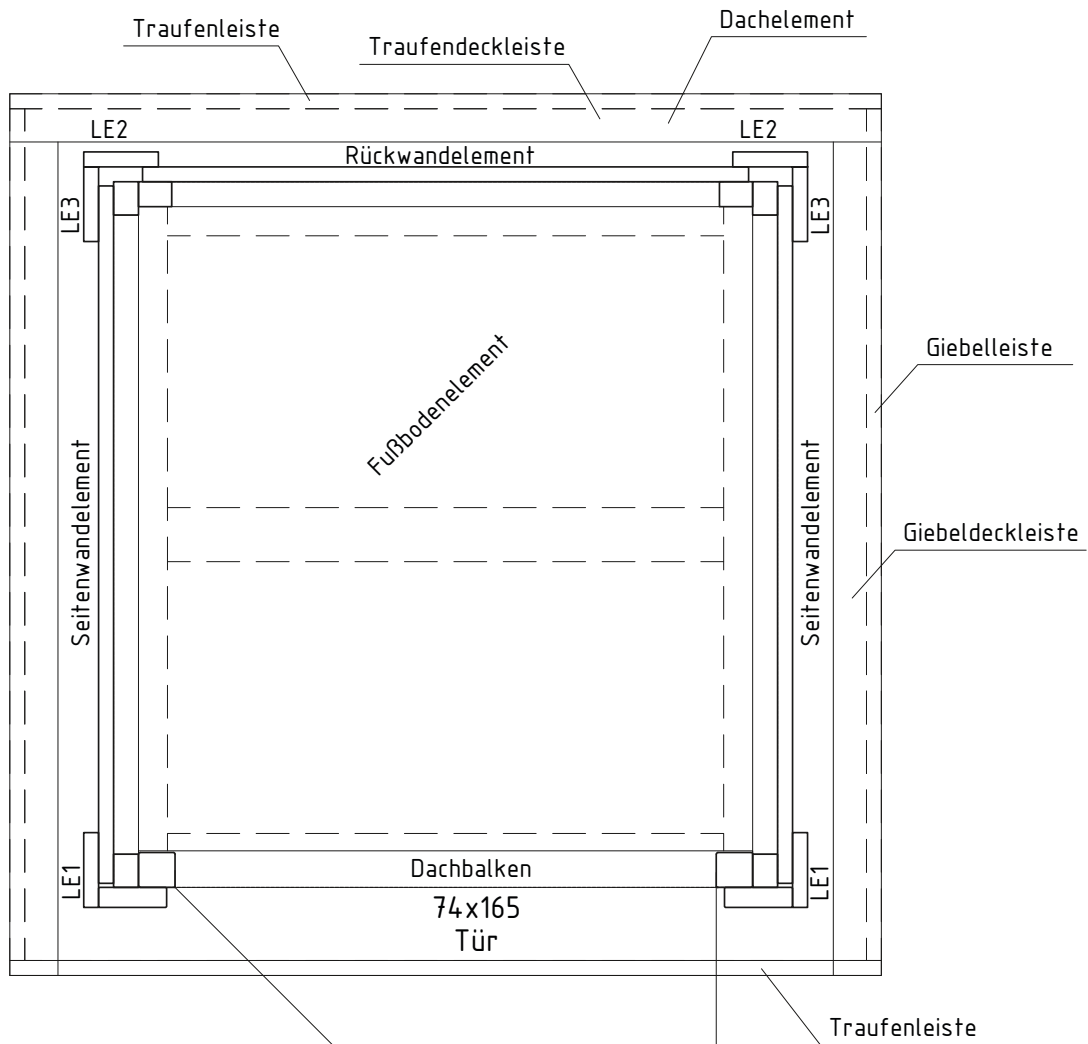


Wandplan B

Geräteschrank 20-A mit Rückwand



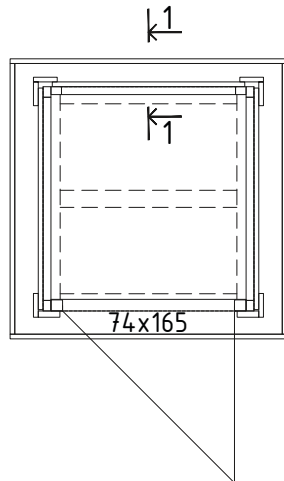
Aufbau Geräteschrank 20-A mit Rückwand



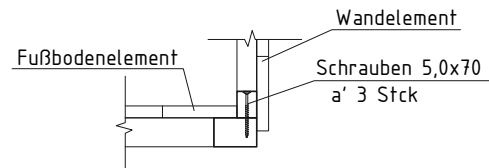
Aufbau

Geräteschrank 20-A mit Rückwand

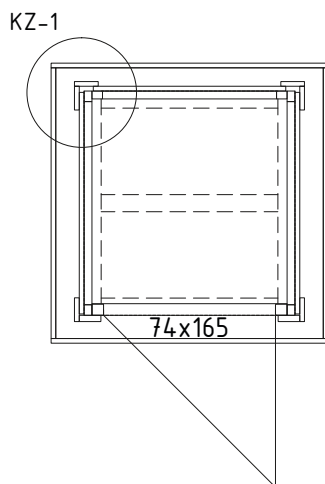
1. Wandelemente - - -> Fußbodenelement



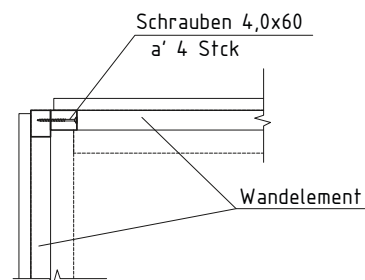
Schnitt 1-1



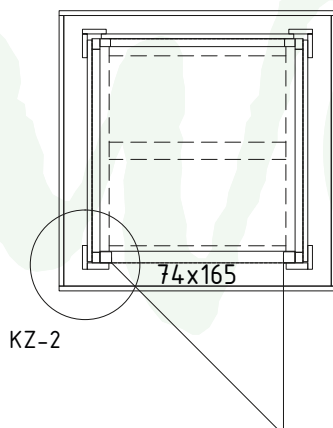
2. Wandelement - - -> Wandelement



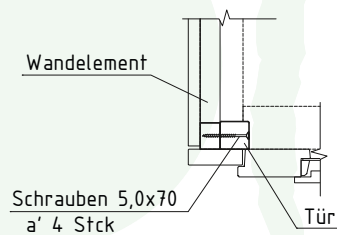
Konstruktion Zeichnung-1



3. Tür - - -> Wandelement



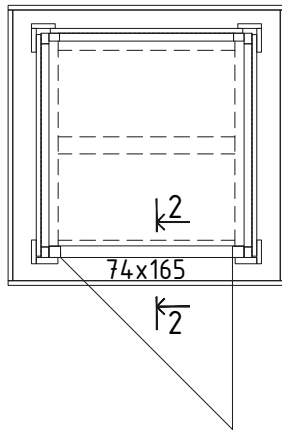
Konstruktion Zeichnung-2



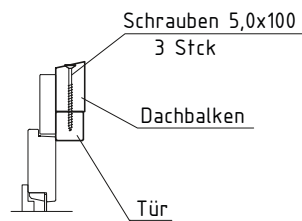
Aufbau

Geräteschrank 20-A mit Rückwand

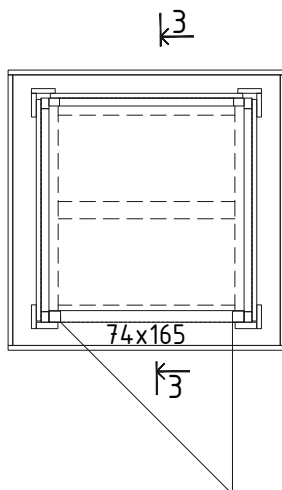
4. Dachbalken - - -> Tür



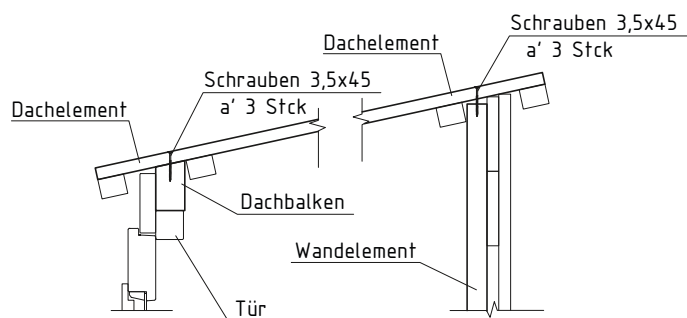
Schnitt 2-2



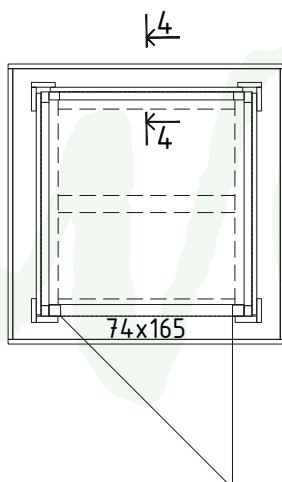
5. Dachelement - - -> Wandelemente



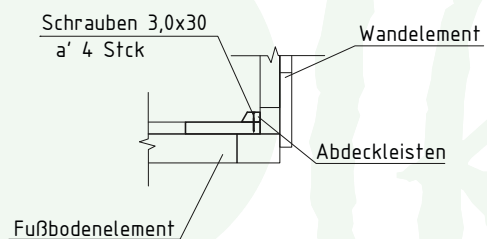
Schnitt 3-3



6. Abdeckleisten - - -> Fußbodenelement



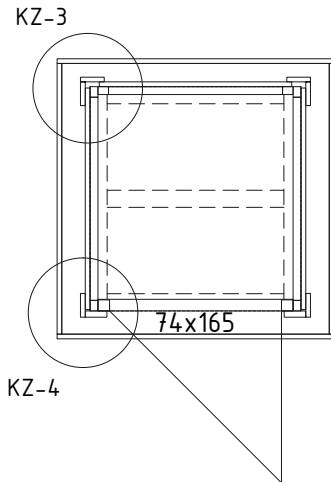
Schnitt 4-4



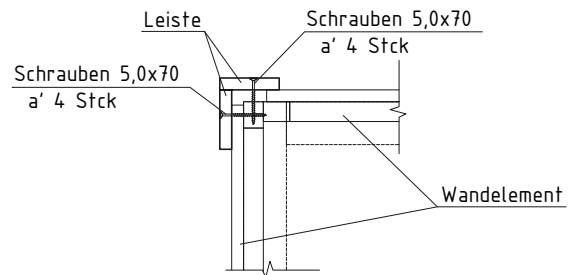
Aufbau

Geräteschrank 20-A mit Rückwand

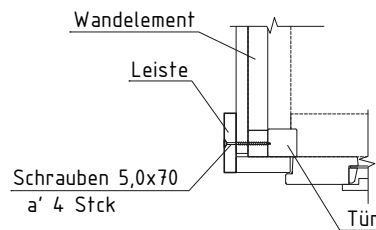
7. Leiste --> Wandelemente



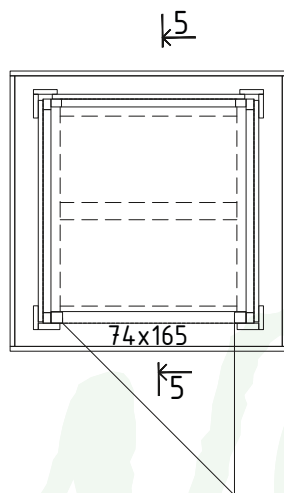
Konstruktion Zeichnung-3



Konstruktion Zeichnung-4



8. Giebel-/Traufenleiste --> Dachelement



Schnitt 5-5

