

# Geräteschrank 20-B mit Rückwand

Wandaußenmaß: 80 x 85 cm

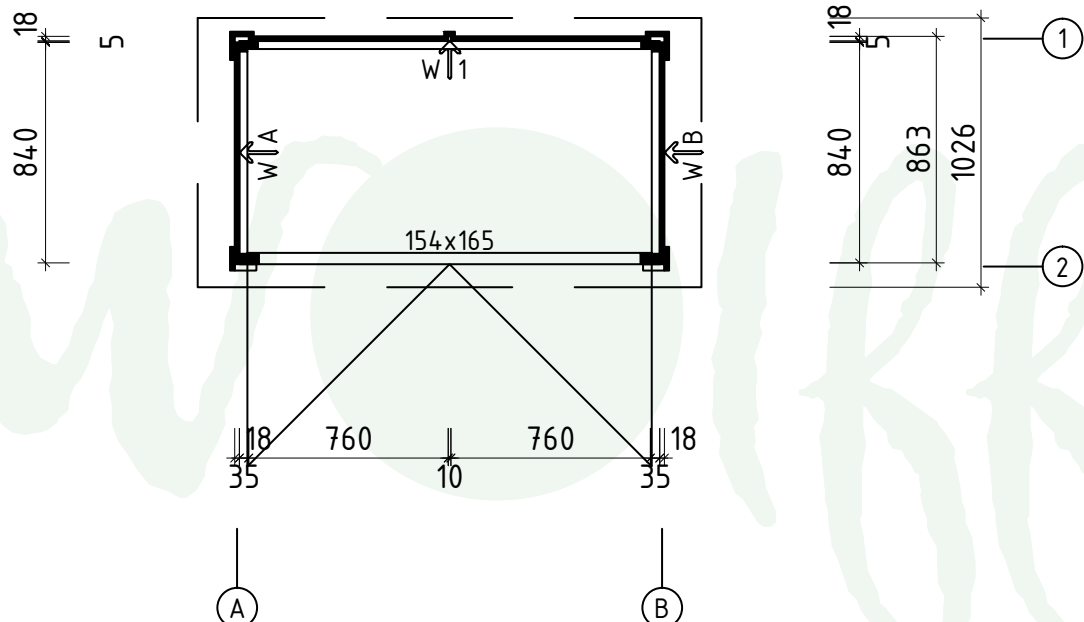
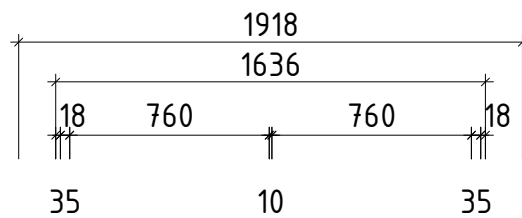
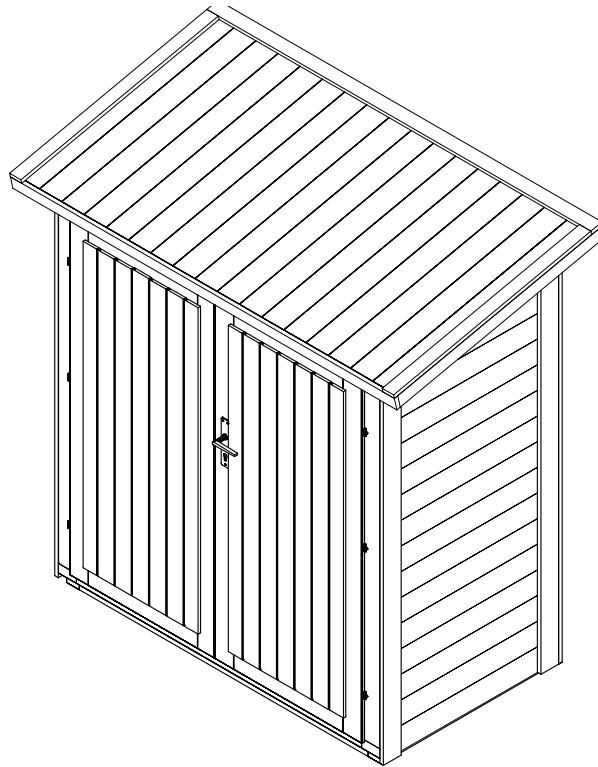
Bohlenstärke: 20 mm



Kontrolliert durch:

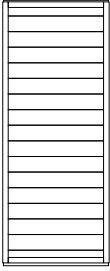
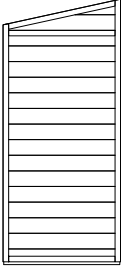
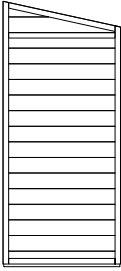
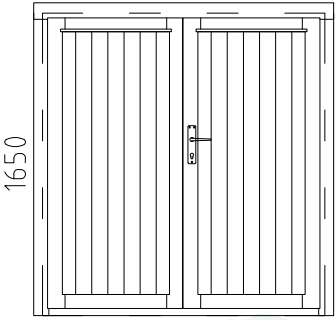
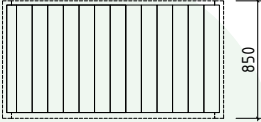

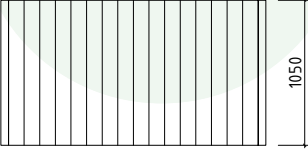
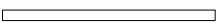
Achtung: Alle angegebenen Maße sind ca.-Maße!

# 3D-Ansicht und Grundriss Geräteschrank 20-B







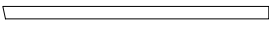
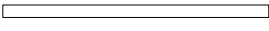
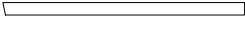

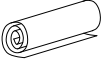

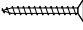
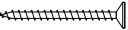
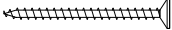
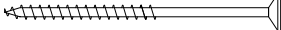
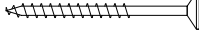
# Teilleiste 1

## Geräteschrank 20-B

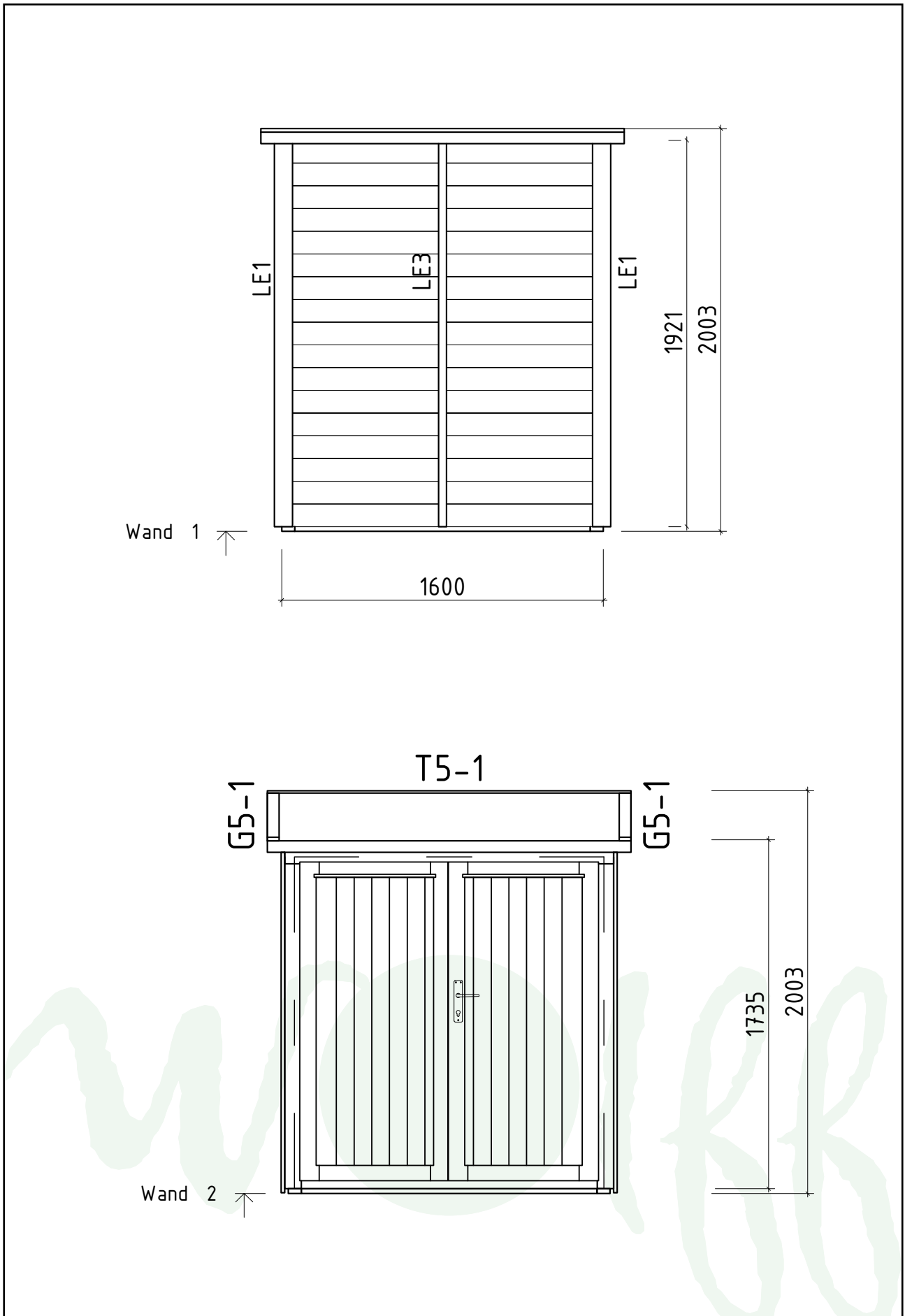
Pos		Stck.	Profil (mm)	Länge (mm)
W1	Rückwandelement 	2	770x1921	
W2	Seitenwandelement (Links) 	1	850x1920	
W3	Seitenwandelement (Rechts) 	1	850x1920	
	<p>TÜR 1540x1650</p>  <p>1540</p> <p>1650</p> <p>TU6-GH spez</p> <p>Die Leisten sind mit Tür DIN rechts</p>	1	TU6-GH spez	
P1	Fußbodenelement 	1	1600x850	
	ABDECKLEISTEN 	✓	15x28	5,0 lfm
K1	Dachelement 	1	1918x1050	
DB1	 DACHBALKEN	1	44x76	1540

# Teilleiste 2

## Geräteschrank 20-B

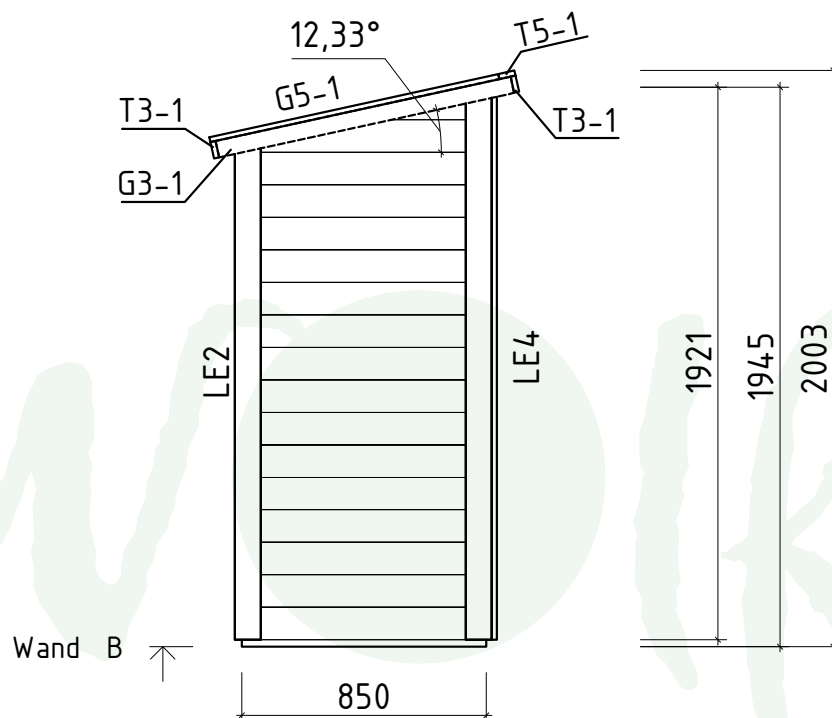
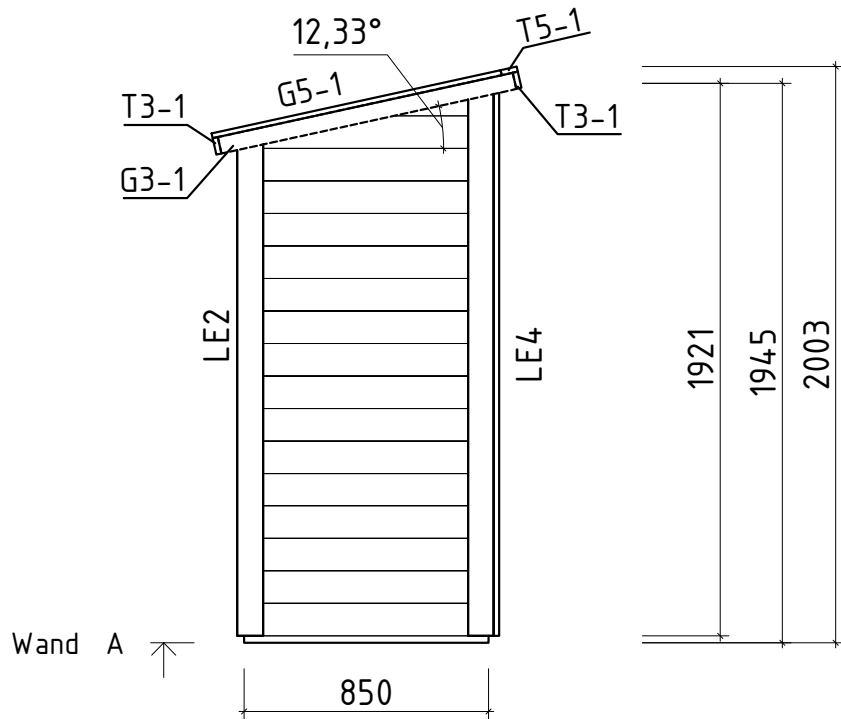
Pos			Stck	Profil (mm)	Länge (mm)
G5-1	GIEBELDECKLEISTE 58X18		2	58x18	1028
G3-1	GIEBELLEISTE 58X18		2	58x18	1050
T5-1	TRAUFENDECKLEISTE 58x18		1	58x18	1954
T3-1	TRAUFENLEISTE 58x18		2	58x18	1954
LE4	 LEISTE		2	90x18	1925
LE1	 LEISTE		2	90x18	1925
LE2	 LEISTE		2	90x18	1750
LE3	 LEISTE		1	40x18	1925
	DACHPAPPE	 ✓		1,1m-2st.	2,2 lfm
NG3	DACHPAPPNÄGEL 2.0x18		44		
SR01	SCHRAUBEN 3.0x30	Abdeckleisten 28x15 	16		
SR03	SCHRAUBEN 3.5x45	Dachelement Giebelleisten, Traufenleisten 	36		
SR05	SCHRAUBEN 4.0x60	Wandelemente 	12		
SR11	SCHRAUBEN 5.0x100	Dachbalken 	4		
SR10	SCHRAUBEN 5.0x70	Wandelement, Tür Leisten 	48		
	✓ - bitte selber anpassen (falls nötig)!				

# Wandplan 1 und 2 Geräteschrank 20-B

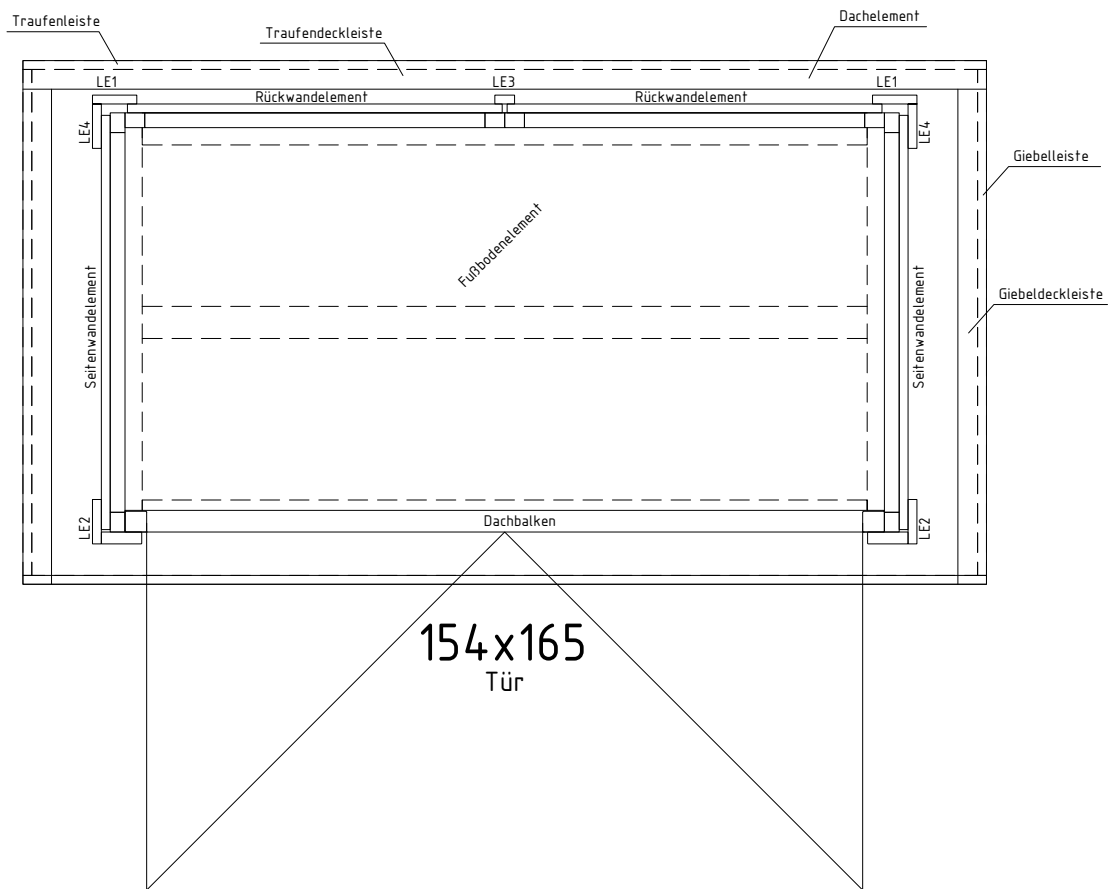


# Wandplan A und B

## Geräteschrank 20-B

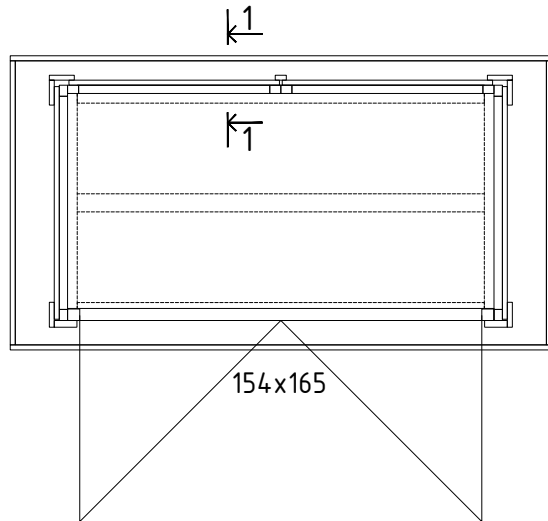


# Aufbau Geräteschrank 20-B

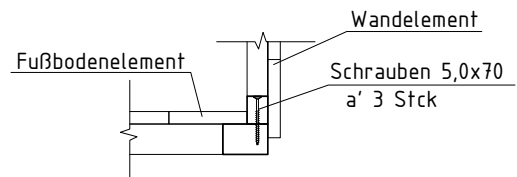


# Aufbau Geräteschrank 20-B

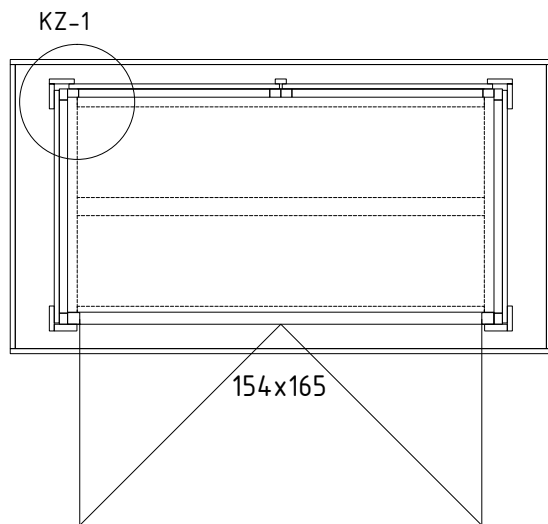
1. Wandelemente - - -> Fußbodenelement



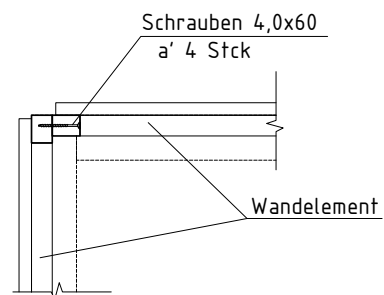
Schnitt 1-1



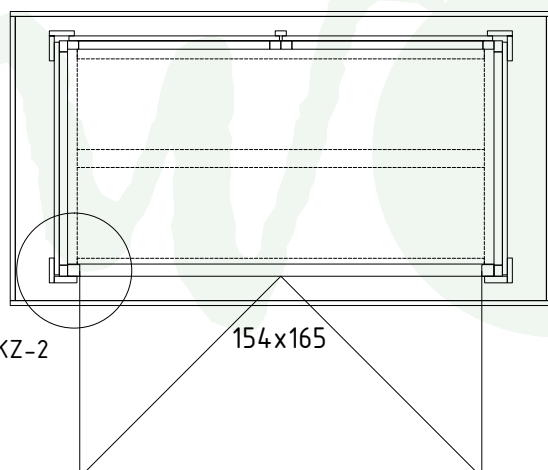
2. Wandelement - - -> Wandelement



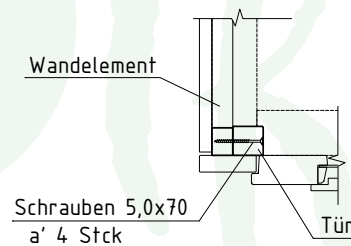
Konstruktion Zeichnung-1



3. Tür - - -> Wandelement



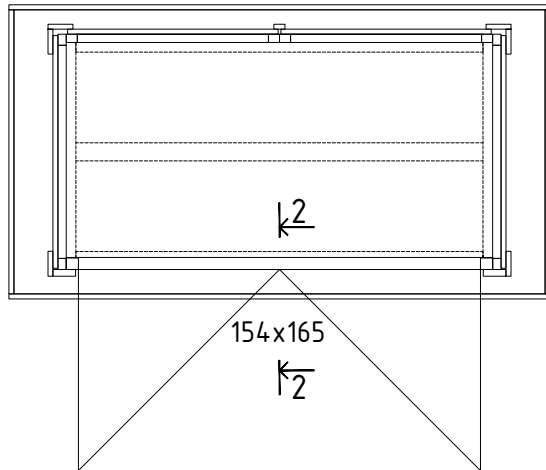
Konstruktion Zeichnung-2



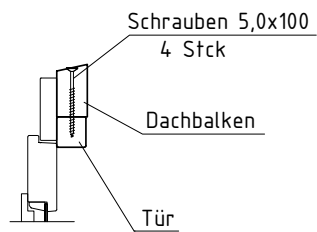


# Aufbau Geräteschrank 20-B

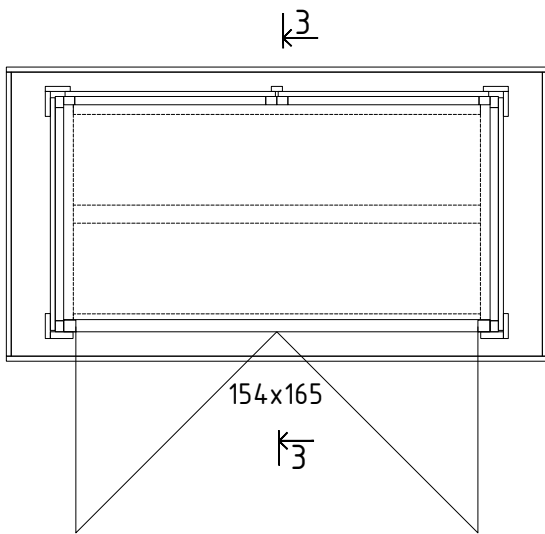
## 4. Dachbalken - - -> Tür



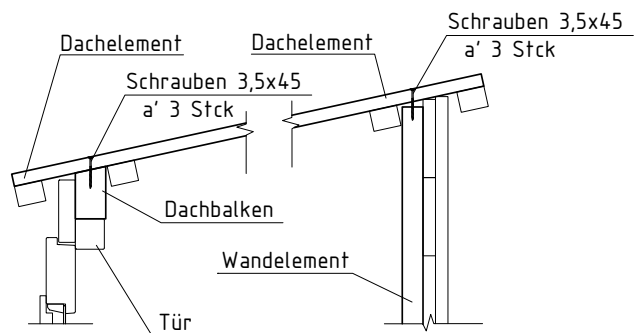
Schnitt 2-2



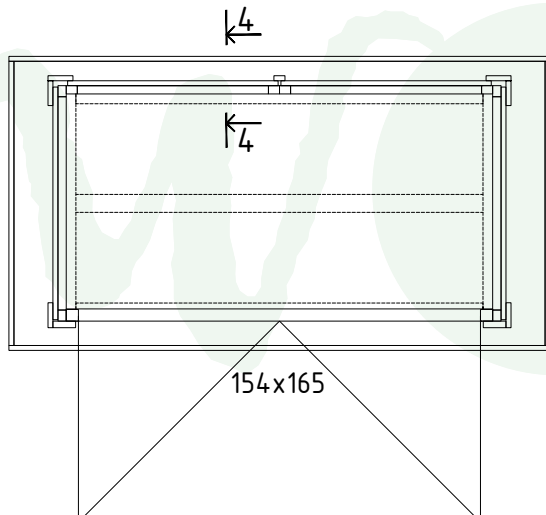
## 5. Dachelement - - -> Wandelemente



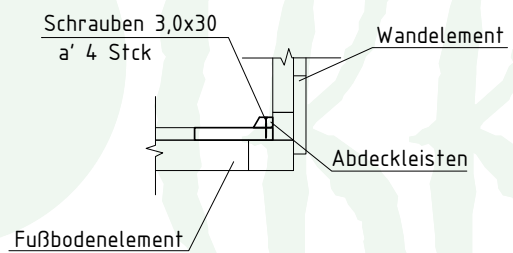
Schnitt 3-3



## 6. Abdeckleisten - - -> Fußbodenelement



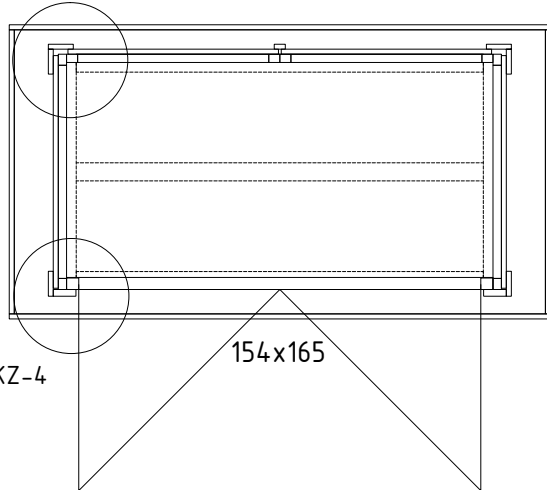
Schnitt 4-4



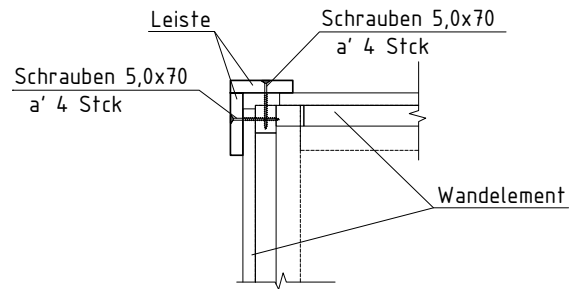
# Aufbau Geräteschrank 20-B

## 7. Leiste - - -> Wandelemente

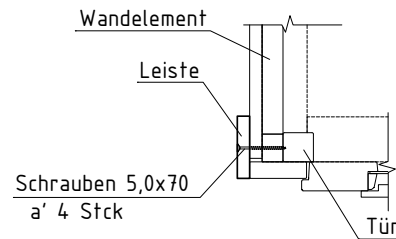
KZ-3



Konstruktion Zeichnung-3

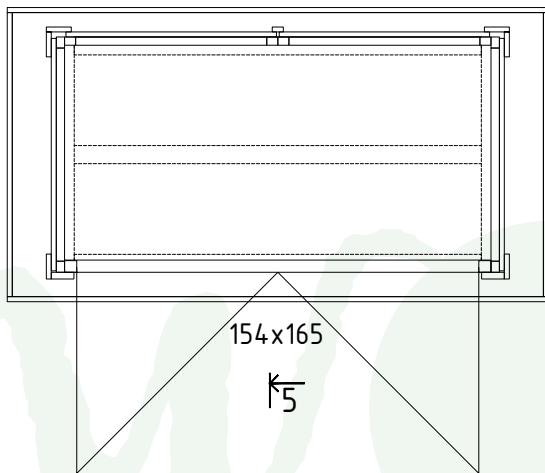


Konstruktion Zeichnung-4

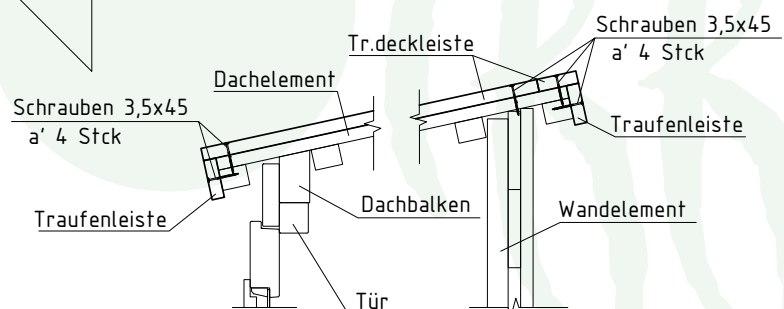


## 8. Giebel-/Traufenleiste - - -> Dachelement

5



Schnitt 5-5

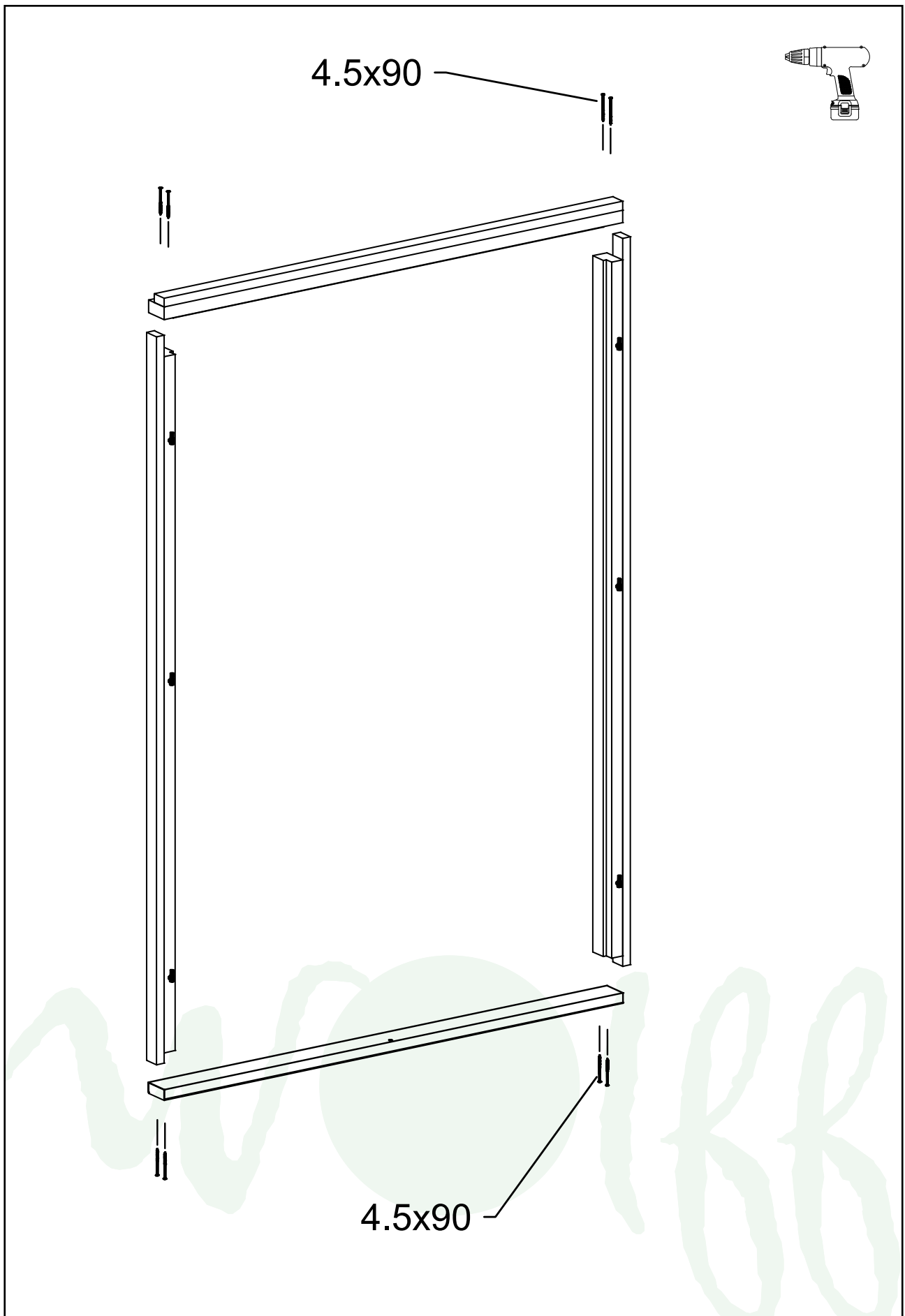


# Aufbau

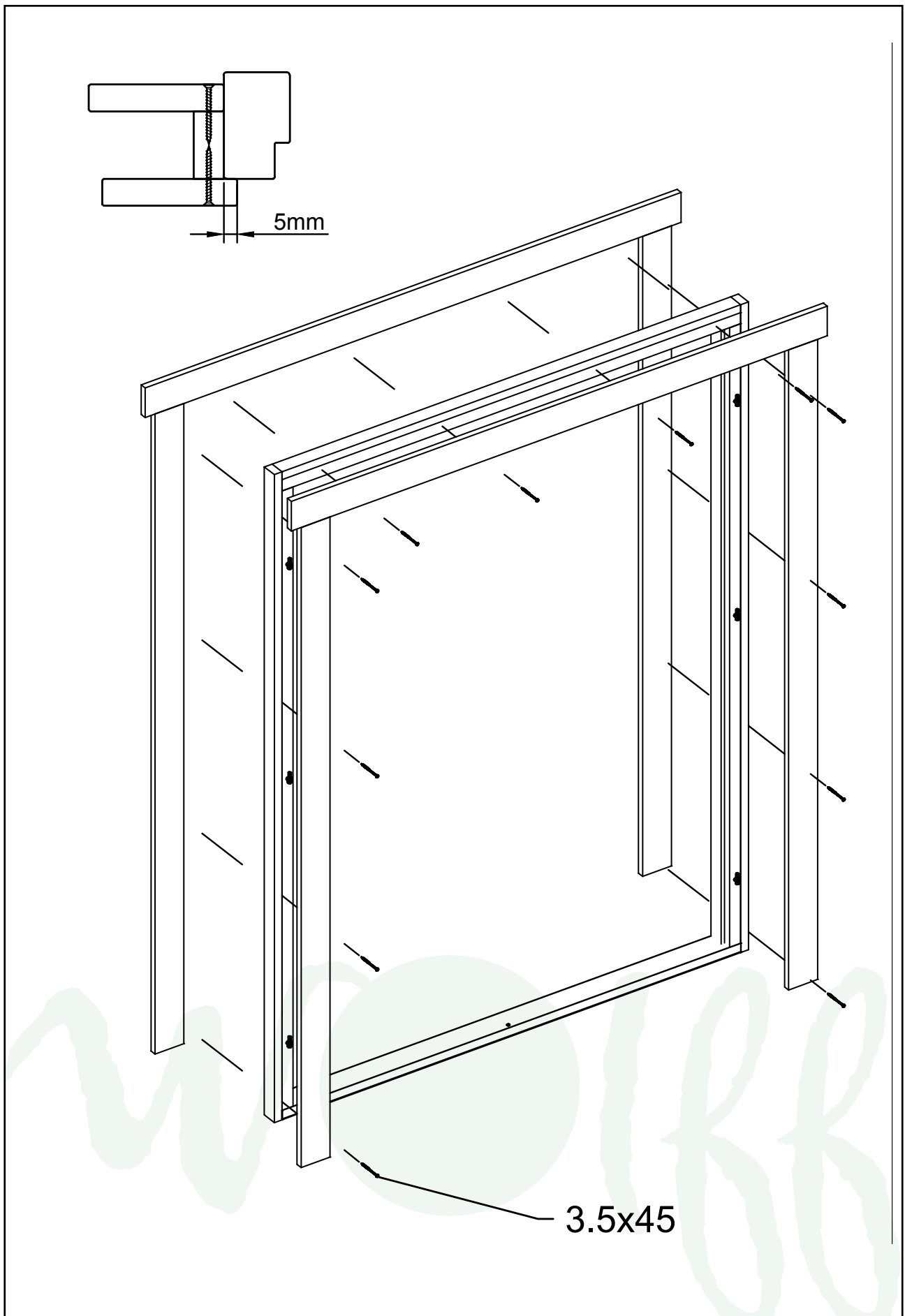
## Geräteschrank 20-B / Türmontage



# Aufbau Geräteschrank 20-B / Türmontage



# Aufbau Geräteschrank 20-B / Türmontage

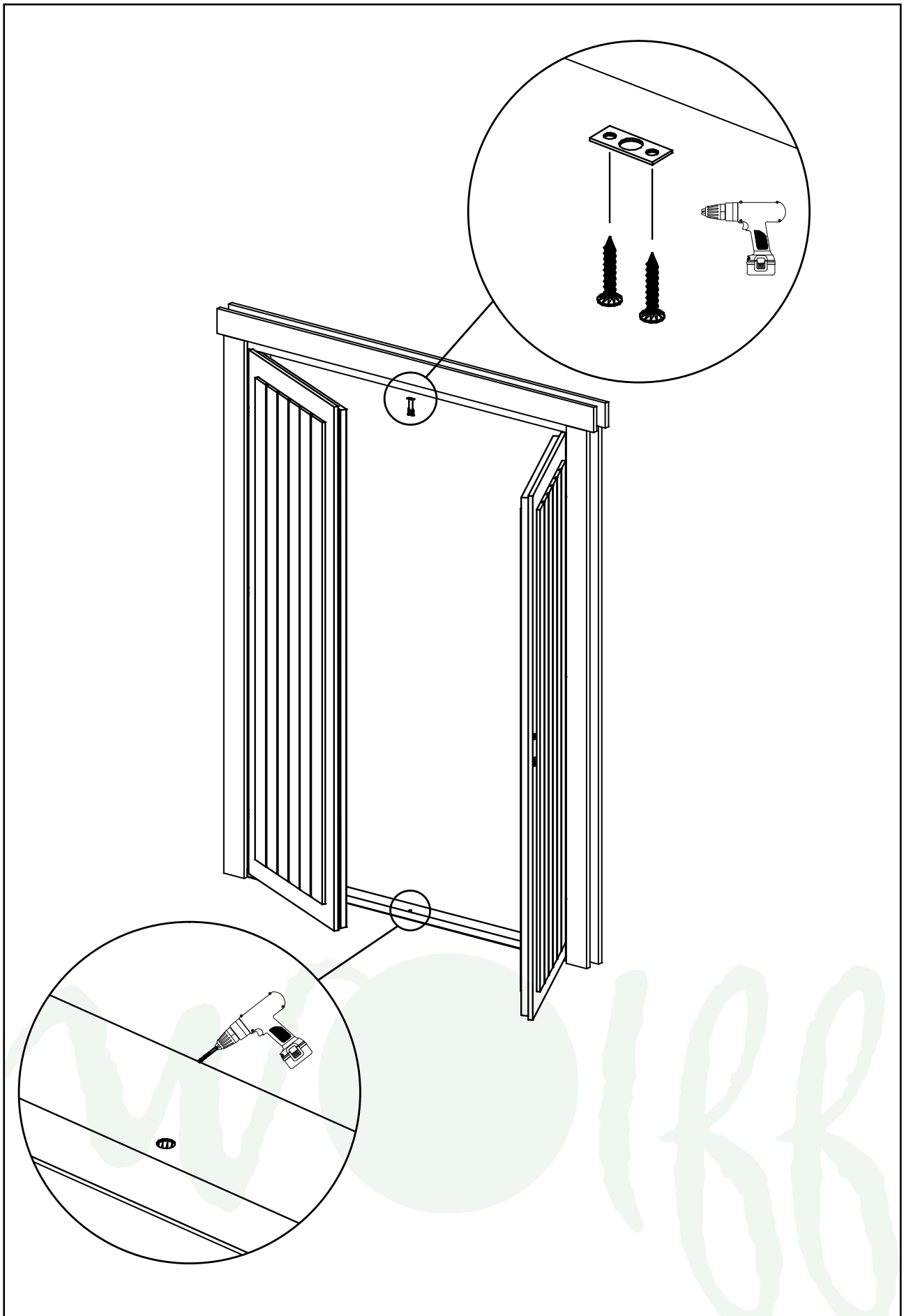


# Aufbau Geräteschrank 20-B / Türmontage



# Aufbau

## Geräteschrank 20-B / Türmontage



# Aufbau Geräteschrank 20-B / Türmontage

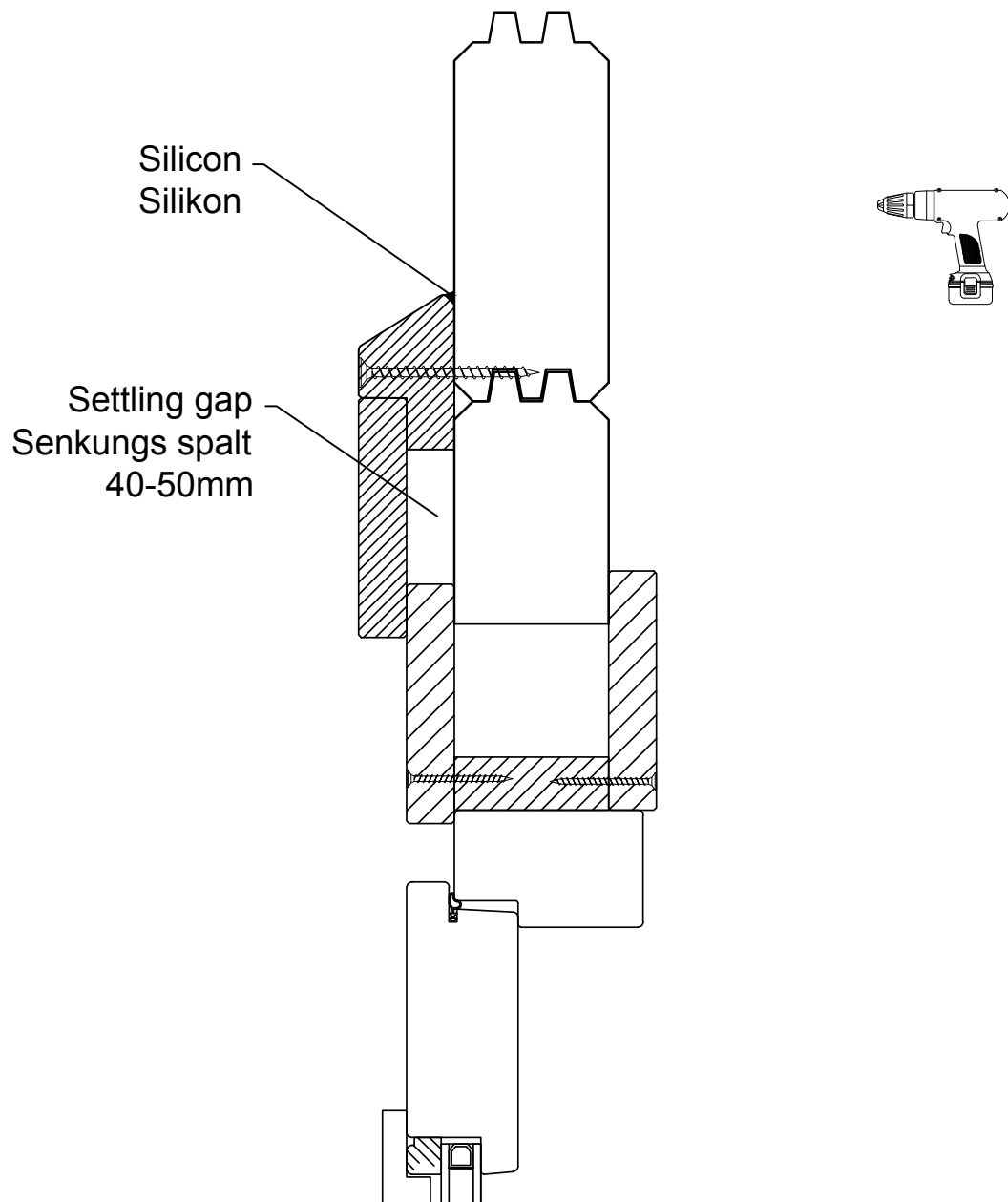




# Aufbau

## Geräteschrank 20-B / Türmontage

Head flashing / Regenschutz



NB!

- Install only if the item is listed in the house specification!
- Nur montieren wenn die Leiste in der Teileliste gezeigt ist!