

Hammerfest 70-C

Wandaußenmaß: 390 x 390 cm

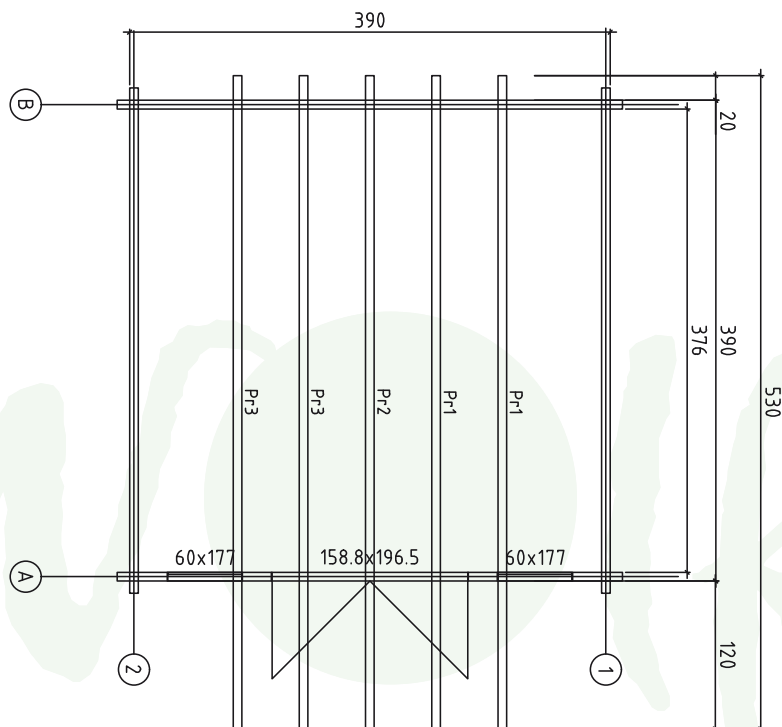
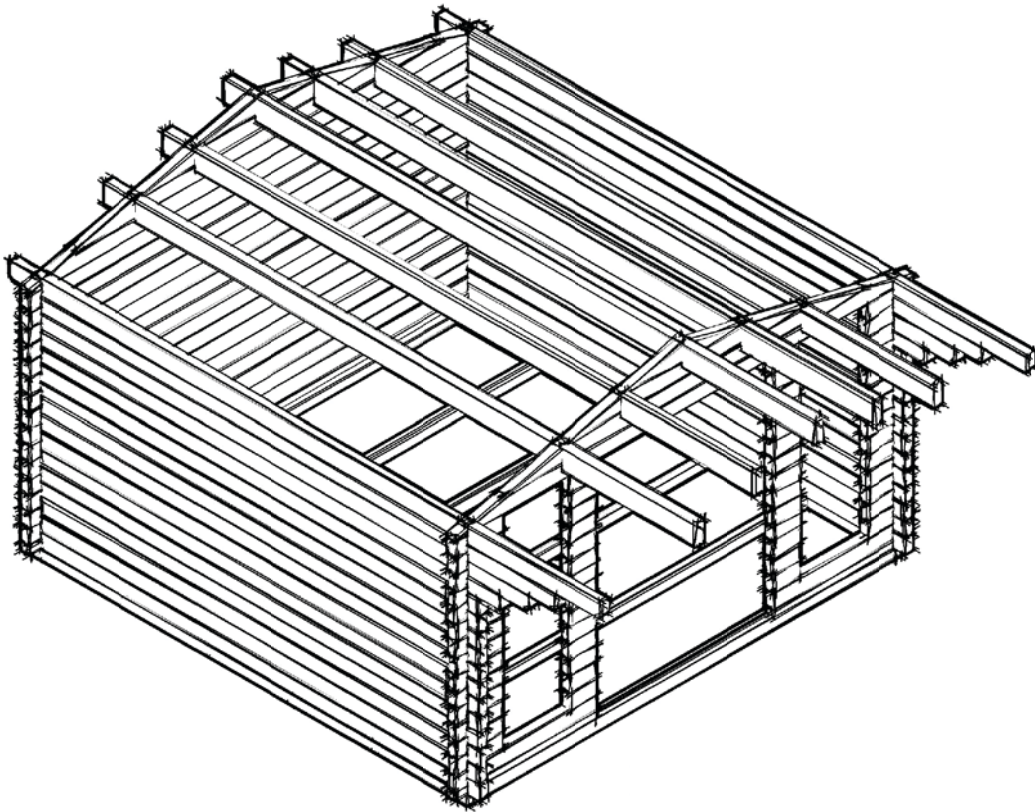
Bohlenstärke: 70 mm



Kontrolliert durch:

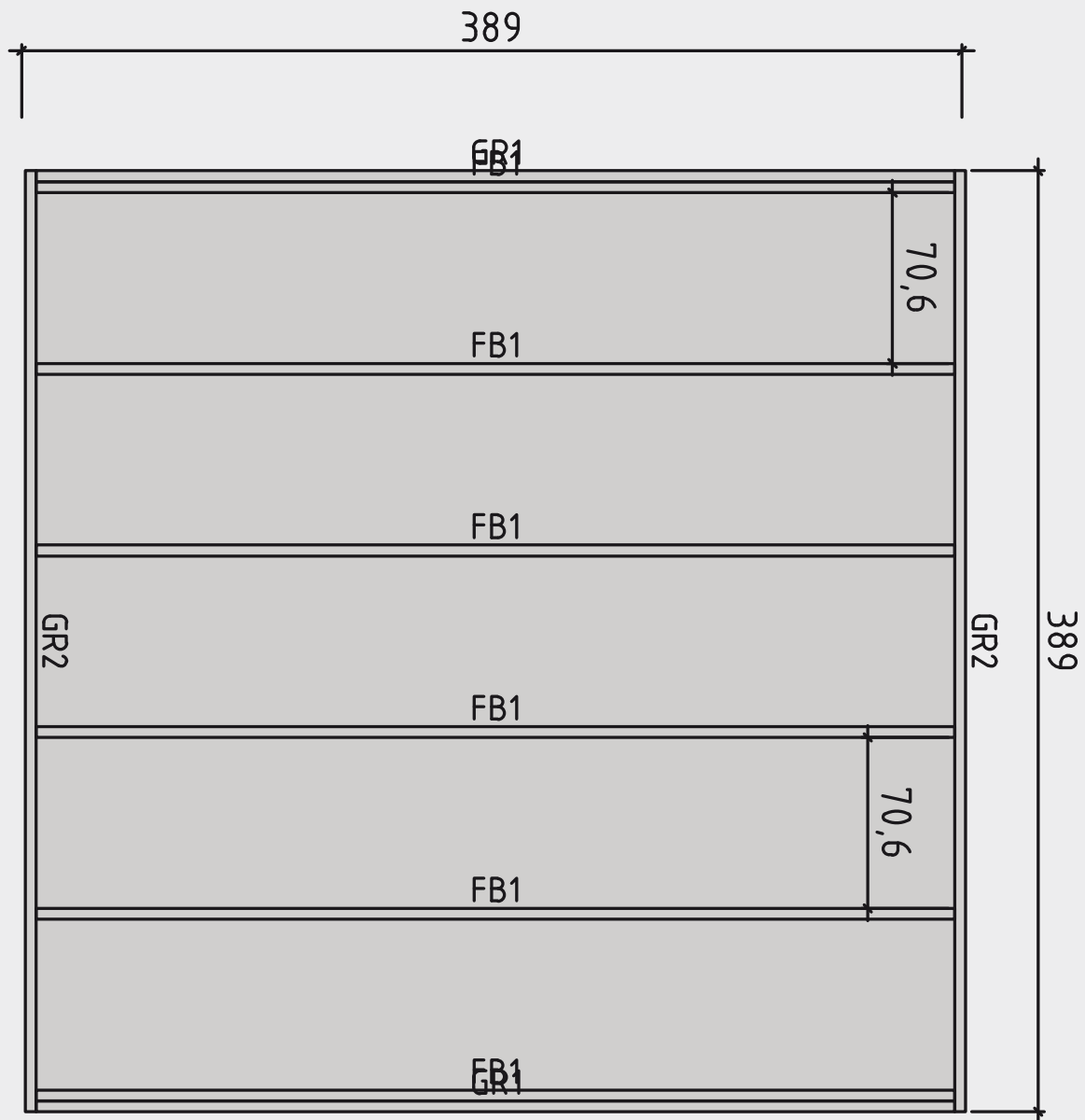
Achtung: Alle angegebenen Maße sind ca.-Maße!

3D-Darstellung und Grundriss Hammerfest 70-C



Lagerholzplan und Fundamentplan Hammerfest 70-C

Wir empfehlen als Fundament für Ihr Gartenhaus eine vollflächig,
festgegründete gepflasterte oder betonierte Fläche.
Wahlweise ist auch ein Punkt- oder Streifenfundament möglich.






















Teileliste 1

Hammerfest 70-C

Pos		Arv	Profile (mm)	LENGHT (mm)
001		1	70x130	4100
002		1	70x130	4100
003		10	70x130	4100
004		1	70x130	4300
005		1	70x130	4550
006		1	70x130	4800
007		1	70x130	5300
008		1	70x130	4100
009		1	70x130	4100
010		10	70x130	4100
011		1	70x130	4300
012		1	70x130	4550
013		1	70x130	4800
014		1	70x130	5300
015		2	70x65	1251
016		2	70x130	1251
017		28	70x130	406
018		28	70x130	235
019		1	70x130	4100
020		12	70x123	507
021		1	70x130	2089
022		1	70x130	1014
023		1	70x65	4100
024		1	70x130	4100
025		14	70x130	4100

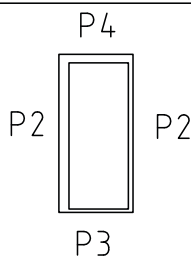
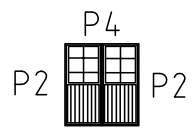
Teileliste 2

Hammerfest 70-C

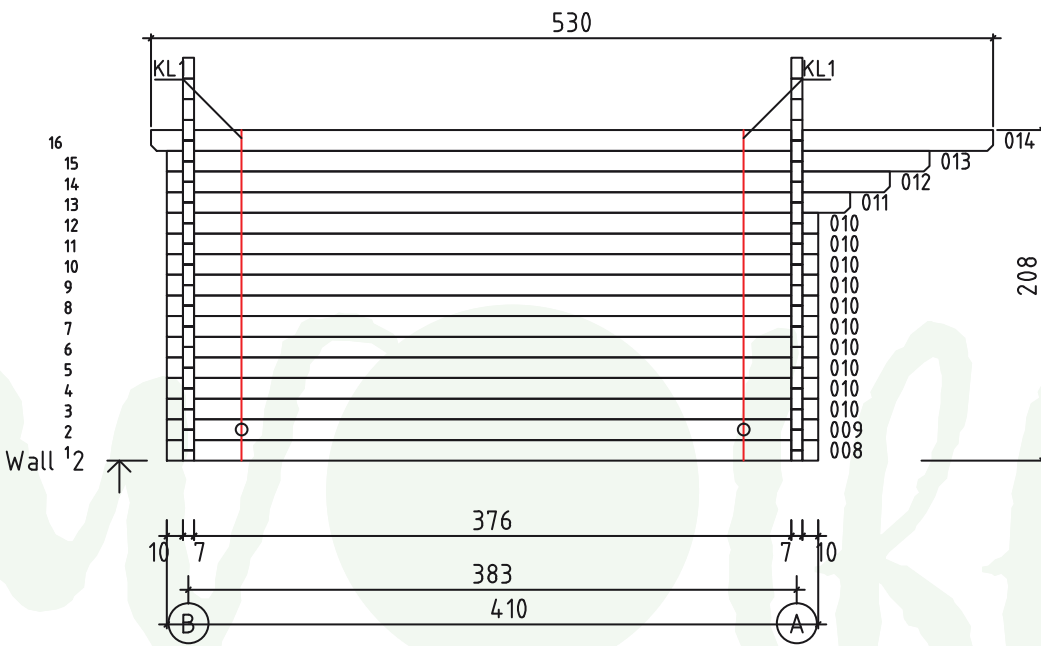
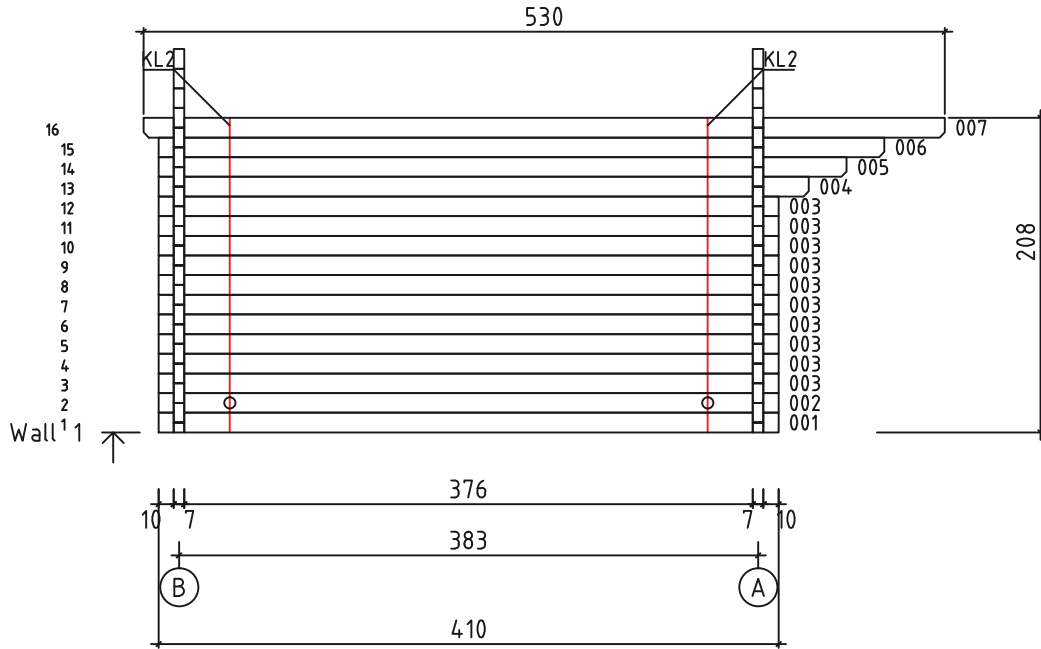
Pos		Arv	Profile (mm)	LENGHT (mm)
026		1	70x130	4100
027		1	70x130	2089
028		1	70x130	1014
GR2	GROUNDFRAME 	2	45x90	3890
GR1	GROUNDFRAME 	2	45x90	3800
FB1	FLOORBEAMS 	6	45x90	3800
Pr1	Purlins 	2	70x170	5300
Pr2	Purlins 	1	70x170	5300
Pr3	Purlins 	2	70x170	5300
	WINDOW 600x1770	2		
	DOOR 1588x1965	1		
1	Screws/Schrauben/Vis 5x100 mm- For fixing first row of wall logs /Fixierung des ersten Bohlenkranzes/Pour fixer les lamesde plancher 	6		
2	Nails/Nägel/Clous 2.5x50 - For fixing floorboards/ Befestigung Fussbodenbretter/Pour fixer les lames de plancher 	360		
3	Nails/Nägel/Clous 2.5x50 - For fixing roofboards/ Befestigung Dachbretter/Pour fixer les voliges 	500		
4	Nails/Nägel/Clous 2.5x50 - For fixing floor edge trims/ Befestigung Fussleisten/Pour fixer les plinthes du plancher 	30		
5	Nails/Nägel/Clous 2.5x50 - For fixing roofing felt fillet/ Befestigung giebelabschlussbrett/Pour fixer la latte de finition de la couverture 	20		
6	Screws/Schrauben/Vis 2,5x50 mm- For fixing roof side boards and roof edge reinforcement Befestigung Traufenbretter und Traufenleisten Pour fixer les planches de rive et le tasseau de refront 	44		
7	Screws/Schrauben/Vis 2,5x50 mm- For fixing fascia boards and diamonds/ Befestigung Giebelblende und Raute Pour fixer les planches de rive et le diamant 	28		
8	Screws/Schrauben/Vis 2,5x50 mm- For fixing fwindow and door trims/ Befestigung Fenster und türen/ Pour fixer les croisillons des fenetres et des portes 	44		
9	Metal storm Brace/Gewindestange/Tige filetee 10 mm 	4		
10	Shim/Nuts/Mutter ,U-Scheibe/Ecrou,Rondelle 10 mm For fixing storm braces/ Pour fixer les anti tempete/ Für Sturmleisten Pour fixer les croisillons des fenetres et des portes 	4/4		
	Metal storm Brace/Gewindestange/Tige filetee 10 mm			
	Plastic caps 4 pcs. Screws 180 8 pcs. KL1 M10 2,13 m 4pcs.			

Teileliste 3

Hammerfest 70-C

Specification for Hammerfest C 70x130 mm					
POS	ST.	B	H	L	ERKLÄRUNG
FB1	Vt. spetsi				Fundamentholzer
F2	14,13 m ²	28		3755	Fussbodenbretter 45/34/28
R1	5	70	170	5300	Dachbalken
R2	23,96 m ²	20		2260	Dachbretter 125/95/73
R3	2	20	120	5300	<small>Vaete kattuse kalcenurka</small> Traufenbretttert
R4	2	45	65	5300	<small>Vaete kattuse kalcenurka</small> Traufenbretter
R5	4	20	120	2500	<small>Vaete kattuse kalcenurka</small> Giebelblende
R6	4	20	90	2500	Giebelblende
WN06	2	600	1770		 Sliding slats 30x30x1700 mm - 6 pcs.
DR16	1	1588	1965		
P1	20 m	20	40		Fussbodenleiste
P2	12	20	90	1945	Türleiste DR 16
P3	2+2	20	90	540 570	Türleiste und Fensterleiste DR 16, WN 07
P4	2	20	90	3600	Türleiste DR 16

Wandplan 1 und 2 Hammerfest 70-C



Wandplan B Hammerfest 70-C

