

Hammerfest 70-F/1

Wandaußenmaß: 500 x 500 cm

Bohlenstärke: 70 mm

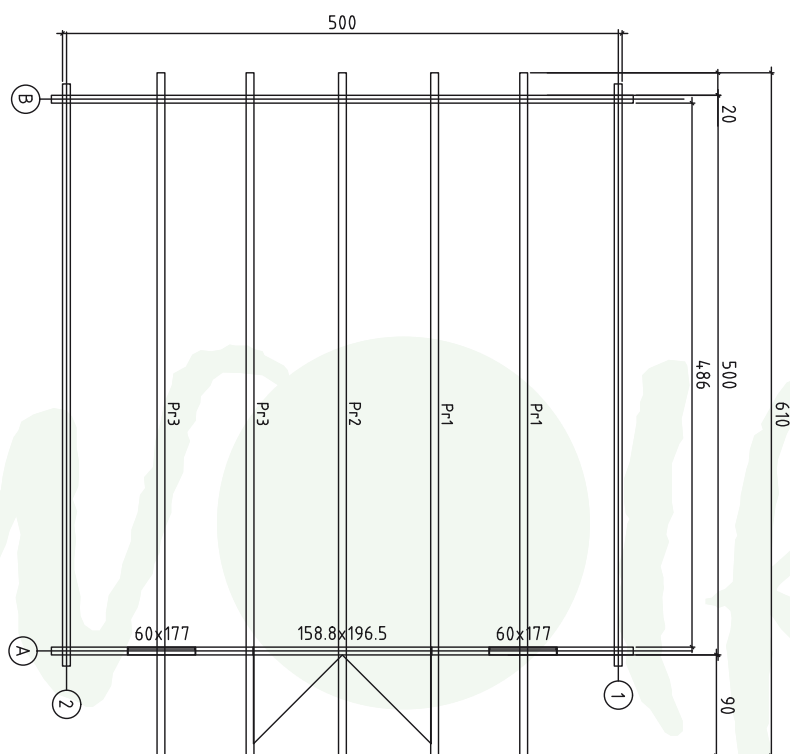
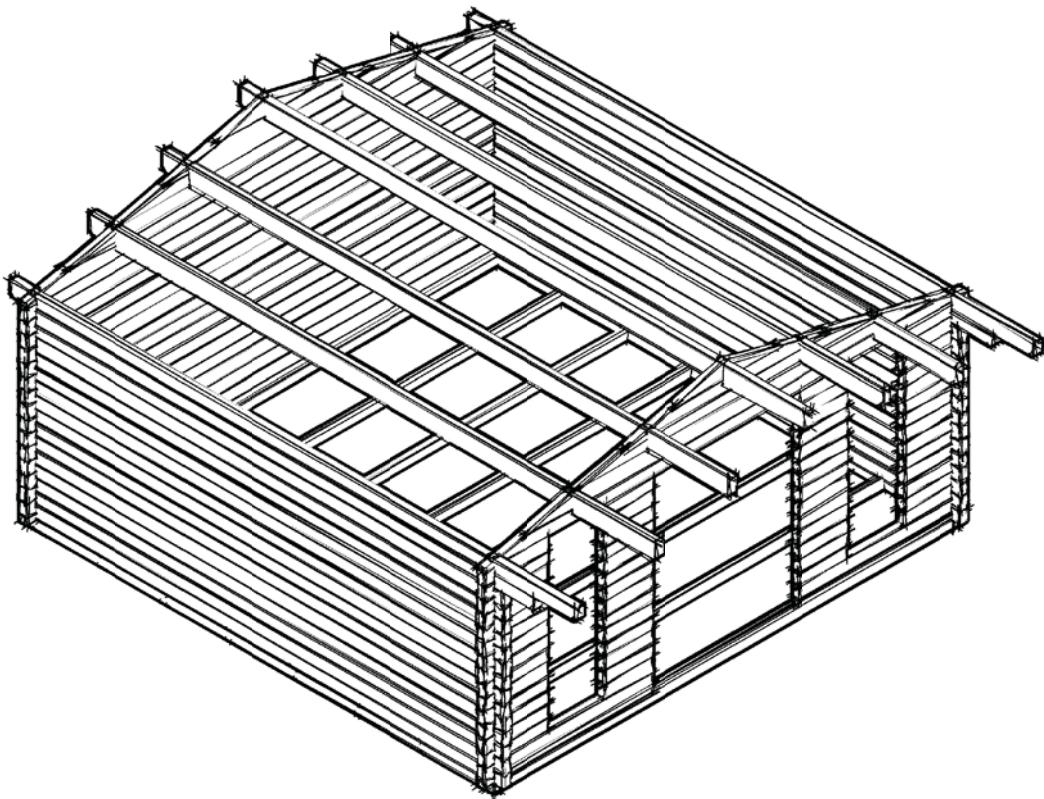


Durch Kunden farblich endbehandelt

Kontrolliert durch:

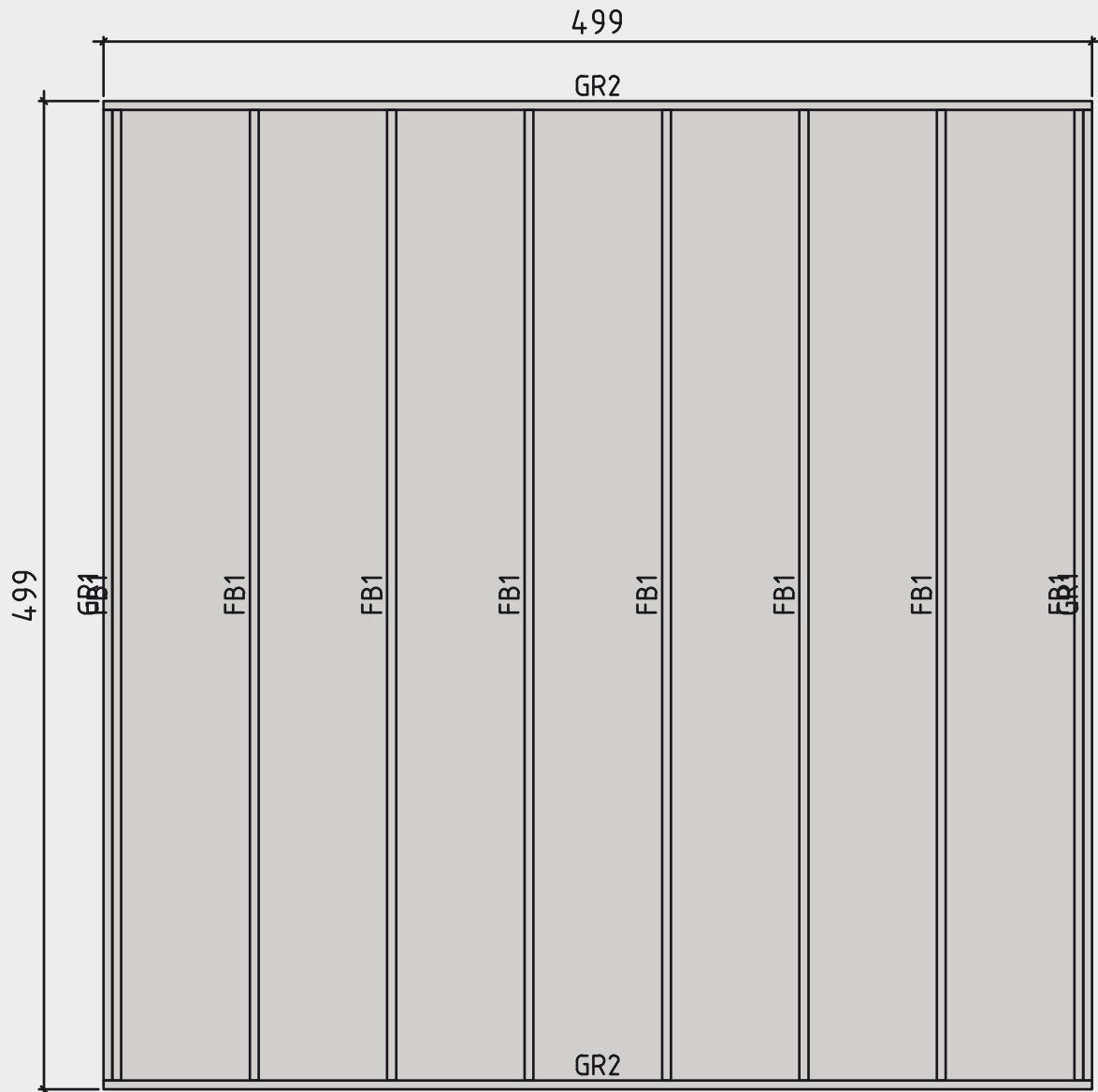
Achtung: Alle angegebenen Maße sind ca.-Maße!

3D-Darstellung und Grundriss Hammerfest 70-F/1



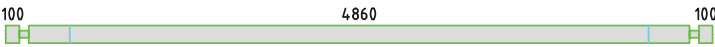



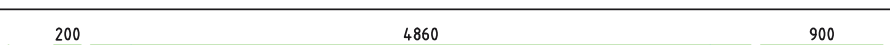
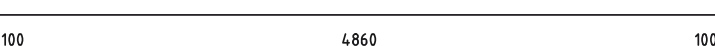
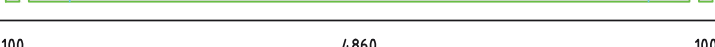




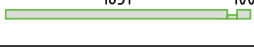
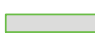




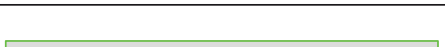
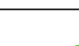

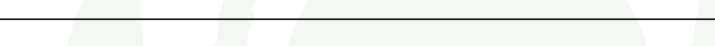
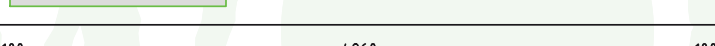
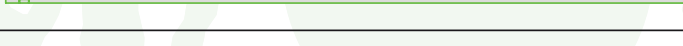
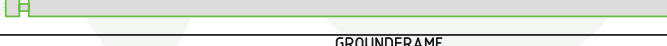
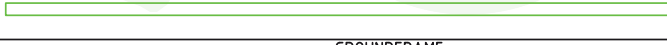
Lagerholzplan und Fundamentplan Hammerfest 70-F/1

Wir empfehlen als Fundament für Ihr Gartenhaus eine vollflächig,
festgegründete gepflasterte oder betonierte Fläche.
Wahlweise ist auch ein Punkt- oder Streifenfundament möglich.



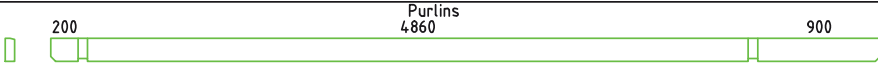
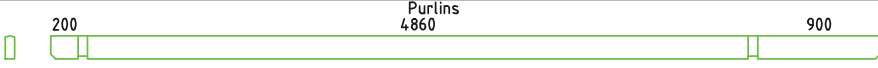











Teileliste 1

Hammerfest 70-F/1

Pos		Arv	Profile (mm)	LENGHT (mm)
001		1	70x130	5200
002		1	70x130	5200
003		12	70x130	5200
004		1	70x130	5550
005		1	70x130	6100
006		1	70x130	5200
007		1	70x130	5200
008		12	70x130	5200
009		1	70x130	5550
010		1	70x130	6100
011		2	70x65	1801
012		2	70x130	1801
013		28	70x130	680
014		28	70x130	510
015		2	70x130	5200
016		8	70x123	510
017		2	70x130	3180
018		2	70x130	3240
019		4	70x54	225
020		2	70x130	1650
021		1	70x65	5200
022		15	70x130	5200
GR2	GROUNDFRAME 	2	45x90	4990
GR1	GROUNDFRAME 	2	45x90	4900
FB1	FLOORBEAMS 	8	45x90	4900

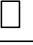
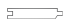



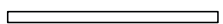



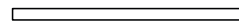

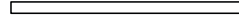
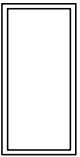

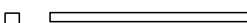

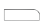
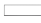
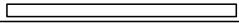

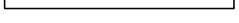

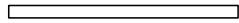




Teileliste 2

Hammerfest 70-F/1

Pos		Arv	Profile (mm)	LENGHT (mm)
Pr1		2	70x170	6100
Pr2		1	70x170	6100
Pr3		2	70x170	6100
	WINDOW 600x1770	2		
	DOOR 1588x1965	1		
1	Screws/Schrauben/Vis 5x100 mm- For fixing first row of wall logs /Fixierung des ersten Bohlenkranzes/Pour fixer les lames de plancher 	6		
2	Nails/Nägel/Clous 2.1x50 - For fixing floorboards/ Befestigung Fussbodenbretter/Pour fixer les lames de plancher 	495		
3	Nails/Nägel/Clous 2.1x50 - For fixing roofboards/ Befestigung Dachbretter/Pour fixer les voliges 	550		
4	Nails/Nägel/Clous 2.1x50 - For fixing floor edge trims/ Befestigung Fussleisten/Pour fixer les plinthes du plancher 	30		
5	Nails/Nägel/Clous 2.1x50 - For fixing roofing felt fillet/ Befestigung giebelabschlussbrett/Pour fixer la latte de finition de la couverture 	20		
6	Screws/Schrauben/Vis 3,5x50 mm- For fixing roof side boards and roof edge reinforcement Befestigung Traufenbretter und Traufenleisten Pour fixer les planches de rive et le tasseau de refront 	44		
7	Screws/Schrauben/Vis 3,5x50 mm- For fixing fascia boards and diamonds/ Befestigung Giebelblende und Raute Pour fixer les planches de rive et le diamant 	28		
8	Screws/Schrauben/Vis 3,5x50 mm- For fixing fwindow and door trims/ Befestigung Fenster und türen/ Pour fixer les croisillons des fenetres et des portes 	68		
9	Metal storm Brace/Gewindestange/Tige filetee 10 mm 	4		
10	Shim/Nuts/Mutter ,U-Scheibe/Ecrou;Rondelle 10 mm For fixing storm braces/ Pour fixer les anti tempete/ Für Sturmleisten Pour fixer les croisillons des fenetres et des portes Metal storm Brace/Gewindestange/Tige filetee 10 mm Screws 180 8 pcs. 	4/4		
	KL3 M10 2,18 m 4 Plastic caps 4 pcs.			

Teileliste 3

Hammerfest 70-F/1

Specification for Hammerfest 70 - F 70x130 mm					
POS	ST.	B	H	L	ERKLÄRUNG
FB1	Vt. spetsi				 FLOORBEAMS
F2	23,61m ²	28		4855	 FUSSBODENBRETTER 55/42/35
R1	5	70	170	6100	 ROOFBEAMS
R2	34,52m ²	20		2830	 Dachbretter 138/108/88
R3	4	20	120	3050	<small>Vaete kattuse kalcenurke</small>  Frontboard 
R4	4	45	65	3050	<small>Vaete kattuse kalcenurke</small>  Frontboard fixing board 
R5	4	20	120	3000	<small>Vaete kattuse kalcenurke</small>  Girders facade 
R6	4	20	90	3000	 Topboard 
WN06	2	600	1770		<div style="display: flex; align-items: center;"> <div style="text-align: center; margin-right: 20px;"> <p>P3</p>  </div> <div style="text-align: center;"> <p>P5</p>  </div> <div style="margin-left: 20px;"> <p>SL - 30x30x1650 mm - 4 pcs. </p> </div> </div>
DR15	1	1588	1965		<div style="display: flex; align-items: center;"> <div style="text-align: center; margin-right: 20px;"> <p>P4</p>  </div> <div style="margin-left: 20px;"> <p>External door</p> </div> </div>
P1	20 m	20	40		 Floor edge trim
P2	4	20	90	1945	 Fixing boards for door 
P3	4	20	90	900	 Fixing boards for windows WN06 
P4	2	20	90	1890	 Fixing boards for door DR 15 
P5	8	20	90	1880	 Fixing boards for windows WN06 
P6 ^{P6}	2+2	20	90	570 540	 Fixing boards for windows WN06 

Wandplan 1 und 2 Hammerfest 70-F/1

